

A
RÁDIÓTECHNIKA
ÉVKÖNYVE
- 1985 -

Szerkesztette:
Stefanik Pál ny. főszerkesztő
okl. vill. mérnök HA5BT

Írták:

Bassó Andor HA5NM
Békei Ferenc okl. üzemmérnök HA5KU
Dóra László ny. alez.
Fáber József okl. vill. mérnök HA5JJ
Ferenczi Ödön okl. vill. mérnök

Dr. Flórián Endre kandidátus címzetes docens

Dr. Hetényi László okl. vill. mérnök HA5BK
Kisvölcssey András okl. vill. mérnök
Kollár Ernő HA5DB
Dr. Madarász László
okl. irányítástechn. szakmérnök
Páll Viktor HA5BE
Pálinkás Tibor okl. üzemmérnök
Plachtovics György műszeripari technikus
Rózsa Sándor okl. vill. mérnök
Sipos Gyula okl. IC szakmérnök
Tárkányiné Tóth Erzsébet – rajzok

Tartalomjegyzék

Így kezdődött.....	4
Telepes/hálózati, amatőr oszcilloszkóp	18
TV tanácsadó	45
Mikroszámítógép memória kialakítása, bőví- tése	55
Monofon elektromos orgona	81
Kapcsolástechnikai érdekességek	89
Integrált ármkörös vevőkészülékek	113
Amatőr kapcsolások	143
FM szignálgenerátor	163
URH FET GDO	167
SSB adó-vevő	170
Beállítható kimeneti feszültségű integrált ármkörös tápegység	174
Harmonikus szűrő	178
CQ de HA...CQ...1984	179
Induktív közelítéskapcsolók	182
Kettős bemenetű URH antennaerősítő	192
Sztereo fényorgona	198
25 V/3 A-es tranzisztoros tápegység modul rendszerű TV-vevők javításához	210
Mit, hol találók?	214
Autósok, figyelem!	226
CB kapcsolások	248

ISSN 0557-6229
ISBN 963 326 543 6

Kiadja: Zrínyi Katonai Könyv- és Lapkiadó – A kiadásért felel: Németh M. László igazgató
Athenaeum Nyomda, Budapest – Felelős vezető: Szlávik András vezérigazgató

Kedves Olvasónk!

Köszöntjük régi, közöttük immár évtizedes ismeretségre visszatekintő barátainkat és azokat is persze, akik idén veszik először kézbe új évkönyvünket. Jelen 18. évkönyvünket sok fiatal szakember is haszonnal forgathatja, hiszen folytatódott azon törekvésünk, hogy lépést tartva a korrallal, most is feltérképezzük a rádiótechnika, elektronika, mikroelektronika aktuális hadállásait és irányítúvel szolgáljunk mindazoknak, akik korunk legkorszerűbb technikai irányzatai között kívánnak eligazodni.

Eseményekben különösen gazdag esztendő előtt állunk. 1985-ben sorra kerül pártunk következő kongresszusa, amelynek tanácskozásai során számba vesszük a népgazdaság fejlődési irányzatait, azokat a sikereket, amelyeket a legnehezebb világgazdasági helyzet okozta gondok elleni harcban értünk el és azokat a feladatokat, amelyek még mindig a dolgozó nép előtt állnak.

1985-ben országgyűlési és tanácsválasztások is következnek. Ebben az évben először kell a jelöltek listájára minden országgyűlési és tanácsi választókerületben, körzetben egynél több névnek szerepelnie.

Tavaly még úgy gondoltuk, hogy 1984 a világ minden sportolójának nagy seregszemléjét is magával hozza. Ám a hidegháborús helyzet visszaállítására törekvő és az imperializmus legagresszívabb hagyományaira emlékeztető módszerekkel dolgozó Amerikai Egyesült Államok az olimpiai Charta alapvető előírásainak megsértésével lehetetlenné tette, hogy a Szovjetunió, a szocialista népek versenyzői Los Angelesbe utazzanak. Csonka olimpia volt tehát, az aranyérmek elvesztették régi ragyogásukat.

A Reagan adminisztráció a rakétahiszteréria szításával egyidőben a politikai és sportzsarolás teljes fegyvertárát is bevetette, így akarván céljait a Varsói Szerződés tagjaira a szocialista testvérnépek kormányzataira erőszakolni. Ám sikerük elmaradt. Az olimpia előtt és után a Los Angelesből távol maradt országok jelentős sportversenyeket bonyolítottak le. S ezek során nem egy az olimpiai aranyérmeket jelentő teljesítményeknél jobb eredményeket értek el az alaposan felkészült sportolók.

Az év, amelybe lépünk, a hazai mikroelektronika gyors fejlődésével kecsegtet. A szilíciumot, ezt az évszázadokon át értéktelennek tűnő nyersanyagot most nagyszerű tulajdonságai miatt az ember a híradástechnika szolgálataiba állítja.

Az iparban a számítógépeken túl a robotok is mind nagyobb szerephez jutnak. Ezek lelke is a félvezetőkből, mikroelektronikai alkatrészekből álló, célfeladatokra programozott számítógép. A magyar oktatási rendszer a számítógéptechnika alkalmazását hovatovább általános-, középfokú oktatási témává tette. Így azután érthető az a növekvő érdeklődés, amely a rádió-, és híradástechnika iránt oly gyors mértékben növekszik. Évkönyvünk sorozatát végiglapozva mindenki előtt megvilágosodik, hogy a rádió és elektronika szakértői mind e folyamatokat jó előre látták. Jóvoltukból a Rádiótechnika Évkönyv előremutató cikkeivel és szaktanulmányokkal 18 éven át erre a törvényszerű folyamatra készítette elő a magyar szakemberegárdát. Jelen évkönyvünk tartalomjegyzékét áttanulmányozva kitűnik, hogy most is e célok vezérlik a kiadvány szerkesztőit.

Így a számítástechnikával foglalkozók számára közöljük Madarász László „Mikroszámítógép memória kialakítás, bővítés” című cikkét, mely múlt évi könyvünk hasonló témájának folytatása. Meg kell említenünk a sok tízezer gépkocsitulajdonos számára íródott és már évtizedes hagyományokra visszatekintő „Autósok! Figyelem!” című cikket, mely most valamivel bővebb terjedelemben jelenik meg. Ugyancsak nagy érdeklődésre tarthat számot Ferenczi Ödön *Kapcsolástechnikai érdekességek* című cikke, mely sok könnyen megépíthető, változatos összeállítást tartalmaz. A műszerépítő amatőröknek ajánljuk Sipos Gyula: „Szkópépítés” című cikkét, melyet a szerző közismert műszaki alaposással, jó érthetőséggel ír le. A kezdő hangszerépítő amatöreink örülni fognak Páll Viktor „Monofónikus orgona” leírásának, melyben nagy részletességgel ismerteti a szerző a hangszer megépítését, behangolását és sok hasznos gyakorlati tanácsot ad. „Megépített és kipróbált” kapcsolások főcímet adhatnak Plachtovics György és Pálkás Tibor cikkeinek, melyben a szerzők „Sztereo fényorgona”, „URH antennaerősítő”, „Tápegység”, „Induktív helyzetérzékelő”, „Exponáló óra” készülékek leírását és megépítését ismerteti. „Rádióvetel technika – felsőfokon” címmel közli Rózsa Sándor a legmodernebb eszközökkel működő és megépíthető rádió vevőkészülékek szerkezeti megoldásait. Dr. Flórián Endre „Így kezdődött...” című cikkéből megismerheti az olvasó a magyar meteorológiai munka születését és fejlődését. Amatőr sorozatunk sok gyakorlati kapcsolást közöl. Így az „Amatőr kapcsolások”, „GDO”, „28 MHz-es SSB adó-vevő”, „TV szűrő”, „FM szignál generátor” és „Tápegység” leírások találhatók a rovatban.

Azzal zárjuk az előszót, hogy mindennek előtt kedves olvasóinknak eredményekben gazdag, békés és boldog új esztendőt kívánunk. Reméljük, hogy könyvünk hasznos tanácsokkal szolgál amatöreinknek. Sok sikert és jó amatőrmunkát kíván

Rádiótechnika
szerkesztősége

Így kezdődött. . .

A RÁDIÓTECHNIKA egy régebbi számban olvastam az egyik, tölem legalább húsz évvel fiatalabb szerkesztő „rádiós életrajzát”. A sok élményt felsoroló, szinte alany- és állítmányokból összerakott írást, mégis három hasábot tett ki. Ekkor jutott eszembe, hogy – sok véletlen folytán – nekem is van némi „rádiós” illetve kimondottan a rádióhullámokkal foglalkozó, már elég hosszú életem, és ennek is maradtak valami nyomai a hazai rádiózás terén. . . Igaz, van különbség is az említett szerkesztő működése és az enyém között: én fizikus és meteorológus vagyok. Ha én „visszaemlékezem” a múltamra, úgy arra is kell gondolnom, amit mint fizikus műveltem, hiszen anélkül nem vezethetem volna be hazánkban az ionoszféra méréseket, majd nem fejleszthettem volna tovább, ha azokat a – talán „mellékesen” kapott – munkákat is el nem végzem! Az ionoszférakutatás ugyanis sokfelé ágazó (maga is) „tudományág”. Csillagászat, kozmológia, napfizika, földmágnesség és légkör, amellet természetesen rádiótechnikai ismeret is kell hozzá. Ezeket, akarva, nem akarva, bizony el kellett sajátítanom.

Mégse gondoltam arra, előzőleg, hogy egy egyéni (és sajnos, szinte csak annak maradt) munkáról írjak. . . De ösztönzést is kaptam: a *felövő nemzedéknek meg kell tanulnia az „öregek” munkájából, a jóból: hogyan kell, a rosszból: hogyan nem szabad dolgozni!*

De elhíhet-e, hogy egy ember, mondjuk úgy 45-50 évre visszamenőleg emlékeznek? Nos, talán az érdekesebb, még izgatóbb, a fájtóbb, a tréfásabb, még inkább a „nehezebb” dolgokra: igen.

Amellet él még néhány olyan munkatársam, akik éppen az ionoszférakutatás megkezdésében pótolhatatlan segítség adtak.

Én is úgy kezdtem, mint minden „öreg rádiós”, valamikor 1924-ben megépítettem az első detektoros készülékemet. Ezt viszonylag gyors fejlődés követte, mert 1927 nyarán már egy öt „lámpás”, sőt „szuperheterodyne” kapcsolású (természetesen telepes) rádiót vittem haza vakációra, Tolmácsra. A gyors fejlődés nem véletlen: váci gimnazista voltam, ebben a „nehéz” gimnáziumban tanulni kellett. A fizika tanárom Öveges József volt (későbbi Kossuth-díjas). Azt hiszem, hogy azok a szerzők, akik mostanában „lenézik” ezt a régi gimnáziumot, nem kaphattak volna ott érettségi bizonyítványt. . .

Ezt az öt „lámpás” készüléket feltétlenül meg kell említenem, mert ezzel máris „felfedeztem valamit”. Hogy mit? Azt

csak 15 év múlva tudtam meg, akkor is csak a *nevét!* Erről később részletesen írok.

Az eset maga úgy történt, hogy a nyári hadgyakorlatra behívott katonák helyi parancsnoka számára *Diósjenőről* (öt km távolságból) húztak egy telefonvonalat. A „drót” a mi padlásunkon is átvezetett.

Nem részletezem az indokaimat, de tény, hogy akkor követtem el első „csínyemet” a hadsereg ellen. Padlásantennám is volt. Azt hiszem nem kell hozzá magyarázat: a telefonvonalat összekapcsoltam az antennámmal (és ezt a rádió hangfrekvenciás részével), így lehallgattam a Diósjenőről érkező parancsokat. (A katonák csak örültek neki. . .) Ha valaki most esetleg egyáltalában „brumm”-ra gondol: *téved*. A legközelebbi 50 Hz-es elektromos hálózat Vácott volt, kb. 18-20 km távolságra, akkor.

A lehallgatás közben, de nappal szinte bármikor, nemcsak a parancsok szövegét, hanem valami furcsa füttyszerű hangokat is hallottam. Valami magasán kezdődő, aztán gyorsan süllyedő frekvenciájú fütttyöket észleltem., valahogy így: *tyieüüü, olykor kettőset is, egymás mellett*. Vajon mi ez?

Nosza gyorsan egy levél *Molnár Jánosnak*. (Szegény, mennyit kereste maga is, mi lehet ez? - Ezt később tudtam meg, amikor már mint kollégák és barátok beszélgettünk.)

Sajnos elfogadható válasz – bevallottan – nem érkezett, sőt később, az egyetemen se tudta senki se megmagyarázni.

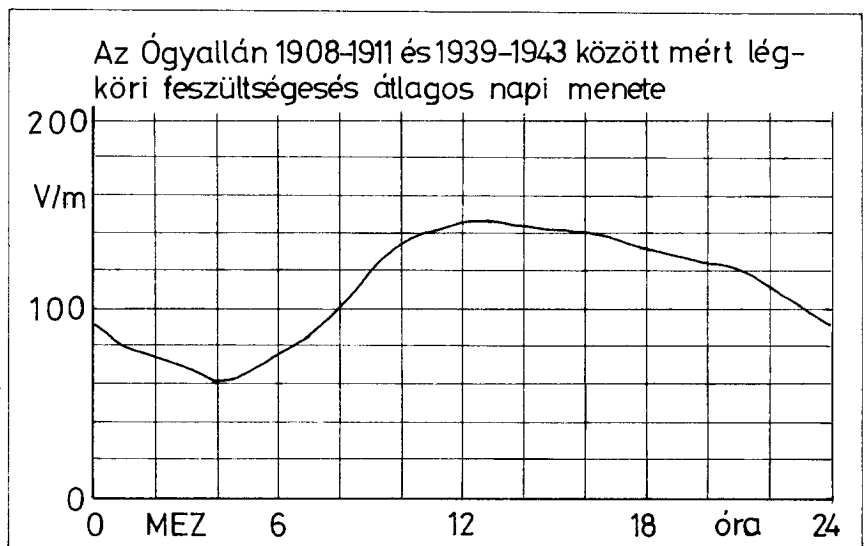
Hát itt vagyunk már, az egyetemen. Sajnos, *akkor nem volt esti tagozat*. A rá-

diójavításokat, megélhetésem egyik elég jó forrását nem emlegetem, hiszen csak a különböző típusú rádiókat ismertem meg közben. Az már több volt, hogy a Tangl-tanszéken *Barnóthy Jenő* (ma ismert tudós az USA-ban) és *Forró Magda* tanársegédek – amerikai ösztöndíjjal – azt kutatták, hogy *jön-e a Napból kozmikus sugárzás?* Nekik is dolgoztam. A szakdolgozatomhoz szükséges LC-mérőt, amelynek a lelke egy neongázás kvarckristály volt, magam készítettem. Akkor büszke is voltam rá! Bezzeg, ma már másként állítanám össze, dehát egy ilyen mostani már a „sokadik” lenne.

Volt még egy csínyem egyetemi éveim alatt, de az már magánügy volt. A Drasche-téglagyárbeli, rokoni lakásom ablaka a nagyon közeli szomszéd felé nyílott, aki rettentően büszke volt az Orion rádiójára és folyton bőgette, főként a vasárnap ebédekre meghívott vendégsereg előtt.

Ott is volt „hangoló oszcillátorom”. Azt hiszem nem kell hozzá nagy fantázia: a „senkinek sincs ilyen nagy rádiója” éppen a legtöbb vendég jelenlétében, minden kívánt állomást vett ugyan, de csak fél percig: utánna úgy füttyült, hogy a vendégek nem bírták. Így a „bögetés” lassan abbamaradt.

Kissé hasznosabb volt a megismerkedésem a „sárga” RÁDIÓ ÚJSÁG főszerkesztőjével. Ez a hetilap közölt itt-ott technikai cikkeket is. Egy alkalommal pályázatot írt ki: az első díj 3. . . a harmadik egy „rádiólámpa” volt. Ez nekem való feladat volt. Jelige és végtelenül pontos, pausz papírra rajzolt másolat kellett a



1. ábra. A régi elnevezés szerint a MEZ (rövidítés) szót használtuk a „zónaidő” jelzésére, ha nem volt pl. nyári időszámítás

szerző azonosítására. Kb. négy-öt hét múlva olvashattam a három jelígemet. Bementem a szerkesztőségbe a „lámpákért”. A vége az lett, hogy megbízást kaptam egy cikk megírására. Vártam, vártam már sokáig, végre megjelent az adott címen egy cikk: de azt – nem én írtam. Biztos voltam abban, hogy szakmailag helyes volt az írásom. Szinte „fájt” ez a „bánásmód”! De jött rá a „balzsam”: néhány nap múlva *tíz egész Pengő honorárium!* Hogy az akkor mekkora pénz volt! No és egy megjegyzés: ismét menjek be a szerkesztőségbe.

Itt aztán megtudtam, hogy az ember egy hetilapban nem úgy ír meg egy cikket, mintha az egyetemre adna be a dolgozatot! Nézzem meg a megjelent cikket és az én írásom közötti különbséget, és írjak egy másik cikket!

Így kezdődött a szakmai, „irodalmi” működésem. Megérte. Lassacskán csak elmúltak az egyetemi évek, de akkoriban „elhelyezkedni” csak úgy lehetett, hogy az ember kapott a professzorától egy névjegyet, amelynek a borítékjára vagy egy intézmény vagy egy vállalat igazgatójának nevét írta. Ezek a vezető emberek a tanárookra bízta: válogassák ki számukra az embereket. Én két borítékot kaptam: egyiket a Meteorológiai Intézet, a másikat Aschner Lipótnak, a Tungstram gyár vezetőjének címére.

Az előző *közlebb volt*, odamentem. Azonnal *alkalmaztak*, de hogyan? „Önkéntes” észlelő leszek, munkámért kapok egy szobát fűtéssel, világítással, heti több órát kell a Könyvtár rendezésében résztvennem stb. . . . stb. . . . de *egy fillért se kaphatok, mert „pénz, az nincsen”*. Sőt ebből az alkalmazásból kifolyólag az állammal kapcsolatban semminemű követelése se lehet. Mindezt alá is kellett írnom! 1934. november 2. Halottak napja. . .

Örültem, hogy lesz fedél a fejem felett!

Most hirtelen ugrom sok-sok évet: 1978-ban találkoztam a rövid időre hazalátogató Bay Zoltánnal, akit előzőleg is ismertem. El kellett neki mesélnem „életrajzomat”. Amikor a fenti bekezdéshez értem rámkialtott: Te örült, hülye, hogy tehetél ilyet, ezért vagy most koldus pénzen. Aschner még fizetést is adott volna, hiszen nagy szükség lett volna akkoriban rátok. . . Most valamelyik amerikai egyetemen tanítanál!

Lehet, hogy igaza volt? – Nem tudom.

No, de térjünk vissza a folyó életre. Az igazgatóm hamar észrevette, hogy szeretem a „műszereket”, különösen, ha elektromosak. Így került sor arra, hogy a már régen abbahagyott *légköri* elektromosság mérését újra megkezdjük az intézet tornyának tetején, persze csak bevezető kísérlet alakjában.

A villámok okozta zajok észlelése Magyarországon már 1901-ben megkezdődött (persze nem rádióval). A két háború azonban minden érdeklődést és lehető-



2. ábra. Ógyallán szinte „borzalmas” zivatarok voltak

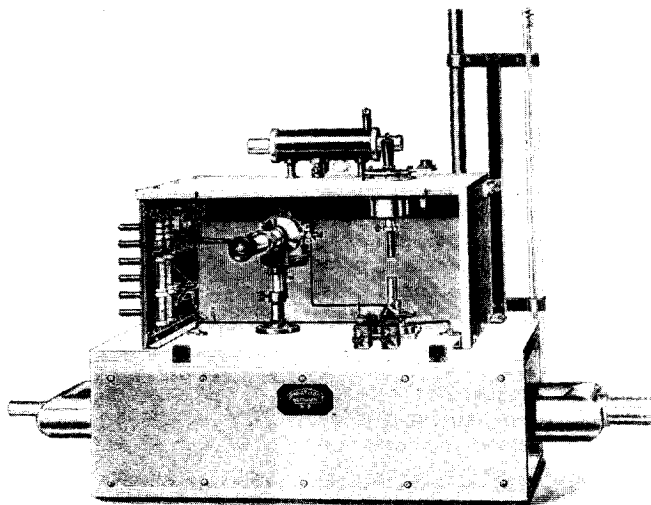
séget elsöpört, csak a hiányos feljegyzések maradtak meg. Engem ezek a zajok, mint a rádióhullámok maguk, ugyanúgy érdekeltek, hiszen terjedésük ugyanúgy történik. Igyekeztem is megismerni minden idevonatkozó irodalmat, és már 1938-ban merészkedtem egy házi kollokviumon beszámolni róluk.

A rádióhullámok iránti érdeklődés nem volt új „érzelmem”, hiszen Molnár Jánost már gimnazista koromban eleget faggattam arról, hogy egyes állomások „hangját” az időben más és más erősséggel veszem, mi az oka? Ő általában az időjárást okolta a változásokért.

Elektromos és egyéb idevágó ismereteimet akkor tudtam alaposabban kamatoztatni, amikor Ógyallára kerültem és itt több oldalú munkássággal bíztak meg. Első sorban most már „mérnem” kellett a *légköri elektromos feszültséget*, az adatok évkönyvbe kerültek. A közeli-sík területen meghatározhattam a V/m-hez szükséges szorzószámot. Ógyallán régen is volt ilyen mérés, annak az anyaga is rendelkezésre állott, így megrajzolhattam *kilenc év* átlagos napi menetét (1. ábra).

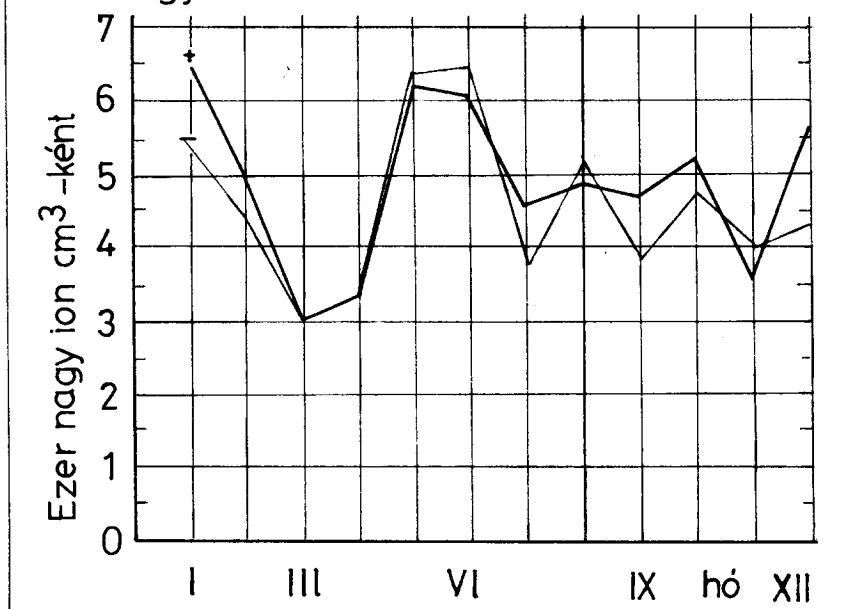
Itt mindjárt egy „újítást” is alkalmaztam (ez abban az időben nem volt dicsőség). Azon a vidéken sok zivatar volt, amikor láttam a közelgő zivatarfelhőket (2. ábra), a regisztráló *Benndorf-féle* műszer kvadránsaira kisebb feszültséget vezettem, így az kisebb érzékenysége miatt a nagy (akár az ezer voltos) feszültségugrásokat is mutatta.

Egy másik „elektromos feladatom” volt az „*Israël-féle* ionszámláló” működtetése. Ezt a műszert már ide, Ógyallára kaptam (3. ábra). Lehetett vele a kis, a közép és a nagy, vagy *Langevin* ionok sűrűségét mérni. E legutóbbiak állítólag a legfontosabbak biológiai szempontból. Bemutathatom a nagy ionok 1939-1943 évek közötti mérések eredményeként az átlagos sűrűségük évi menetét (4. ábra). A későbbiekben feldolgozásra került a különböző ionok „*légtömegek szerinti*”



3. ábra. Az *Israël-féle* ionszámláló lelke a mikroszkóppal nézhető kvadráns elektrométer aranyozott kvarcszál mutatója volt! (Teljes kitérése: 1 millivolt!). A jobb és bal oldalon kiálló csövek (amelyeken a levegőt szívtuk át) kapacitását az *elmés Tagger-féle* kapacitásmérővel egy cm-es (1,1 pF) pontossággal mérhetjük; az átáramló levegő mennyiségét a jobbra hátul látszó üvegcsőben mozgó „*dugó-mutató*” jelezte cm³ pontossággal

A nagy ionok átlagos sűrűsége Ógyallán 1939-1943 között



4. ábra. Amint látjuk, az évi menet télen és tavasszal változik nagyobb mértékben. Ez azonban csak „vidékre” vonatkozik

eloszlása is, de ilyen felosztásnak ma már alig van értelme.

Természetesen renbe kellett hoznunk a „magnetikát” is. Ez alatt a mágneses műszerek félig földbe épített szobáit és a beléjük elhelyezett műszereket kell érteni. Különös gond volt pl. a pontos (hat ívperces pontosságú! és természetesen a) „földrajzi” északi irány bevitele a föld alá. Bár kaptunk (ha jól emlékszem kölcson) rá műszert, de ezt a műveletet meg nem tudtam volna csinálni, ha egyik nyugdíjas igazgatónk (Marczell György) nem segít (5. ábra). Mert szép dolog az, hogy a sarkcsillag északra mutat, de egy holdkerületnyit ő is kering az igazi földrajzi észak körül. Számítható, mikor lesz a legmagasabban (vagy éppen legalacsonyabban), ehhez azonban a csillagászati adatokon kívül pontos idő is kell! Meg kellett tehát tanulnom a „pontos idő” vételét és egy csillagászati órára való „áthelyezését”. Rádió volt hozzá.

Akkoriban a *naueni pontos időjelzés* volt *használatban*, ennek a segítségével óránkat század másodperces pontossággal járathattuk. (Akkoriban a pontos időt úgy adták, mint valami „subleres mérést”: el kellett kapni és számolni a pillanatot, amikor a rádiójelzés pontja éppen összeesett az óra ketyenésével. Ezt ötször lehetett megismételni. Egy kis gyakorlat után már vezettem az óra „jegyzőkönyvét”.) A pontos órákat ugyanis nem igazgatják, hanem csak felírják a napi vételeredményt. Így van az órák: állása (ma éppen mennyit késett vagy siegett), aztán van: *járása* (egyik napról

a másikra mekkora a késése vagy sie-tése).

Meg lett volna tehát a pontos idő is, de az obszervatórium parkjának magas fáit már mégse lehetett csak úgy „kivágni”.

Előbb tehát „mirát” kellett keresni (ez „közbeeső pont”). Sajnos, nekünk több mirára volt szükségünk. Kitűnő gyakorlat volt ez számomra, pár évvel később egy repülőter minden ilyen jellegű mérését kellett elvégeznem!

A sarkcsillag természetesen csak éjjel és derült időben látszik, így két hónap is elmúlt, míg végre bekerült az észak a műszerekbe.

Ógyallán megmaradtak a régi, nagy csillagászati műszerek, a nagy távcsövek. Tanulmányoztam tehát az „eget” is, sok éjszakán át, így nem tanultam hiába csillagászatot is az egyetemen. Sokszor eszembe jutott, hogy a különböző égi „objektumok”, amelyeket éppen nézek, vajon nem bocsátanak-e ki „rádió zajt” is? Nem is hittem volna, hogy ez nem is volt éppen olyan ostoba gondolat!

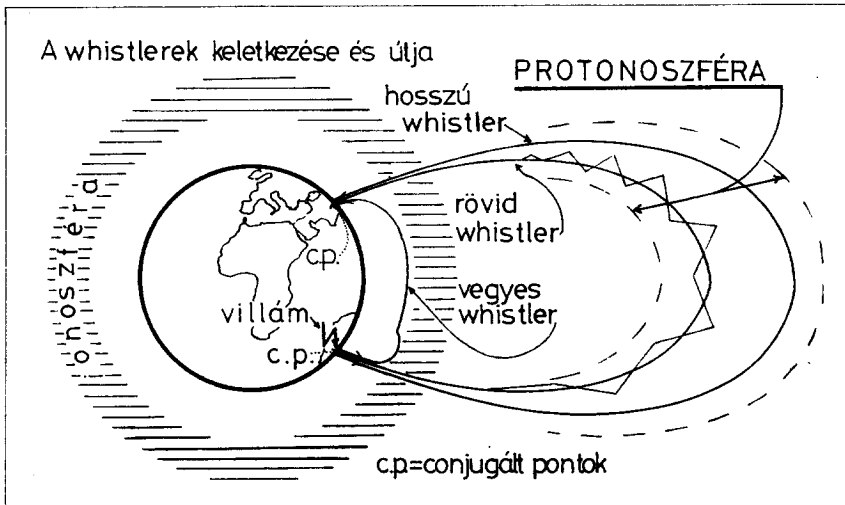
Így a rádióhullámokról sehogyan se lehetett megfeledezni. „Elszántan” megkértem az igazgatóságot: engedjen el néhány hetes „kirándulásra” a Posta tárnoki állomására, mert én a rádióhullámok terjedési tulajdonságait szeretném tanulmányozni. Akkor már többen voltunk Ógyallán, így a kívánságom teljesülhetett.

Tárnok akkor híres állomás volt: itt vették a távoli (főleg nyugati) rádióállomások táviratait, majd innen Székesfehérvárra „áttéve” sugározták tovább a Balkán felé. Ez az üzlet akkor jól ment. Itt a pár hét alatt rengeteget tanultam, sok jegyzetet, rajzot készítettem. Itt találkoztam először Fűvesi Gyulával, akinél jobb segítő társat ma sem tudok elképzelni. A jó viszony Tárnokkal későbbre is fennmaradt, erről írtam a RÁDIÓTECHNIKÁBAN.

Ezután már „merész” voltam: 1942. IV. 12.-én „Az időjárás és a földmágnességi tényezők hatása a rádióvetelre” címmel előadást tartottam a „Magyar Elektrotechnikai Egy. Gyengeáramú Szakosztályán”. Ezt persze itt-ott már más előadás is követte. A lényeg azonban az volt, hogy a „tárnoki anyagom” nagy része



5. ábra. Bal oldalon a logarléccel dolgozó szemüveges, öreg ember Marczell György nyug. igazgató; középen Bucusi József (később az aerológiai osztály vezetője), jobbra Barta György, ma akadémikus, az ELTE Geofizikai Tanszékének vezető professzora



6. ábra. Itt a lényeges körülmény az, hogy a légköri zavarok a mágneses erővonalak mentén áttörik az ionoszférát. Tulajdonképpen az erővonalak mentén sűrűsödő „ductok” kialakulása juttatja ki őket a protonoszférába

megmaradt a háború pusztításai közben. Így aztán felhasználhattam egy doktori disszertáció megírására... Előbb, illetve közben azonban sok minden történt, rövidítve: kitört és folytatódott a második világháború.

Így már 1942 őszén Augsburgban kellett megtanulnom a Messerschmidt 210-es vadászbombázó vezetését, bár csak azért, hogy értssem hogyan kell azt csinálni, mert a feladatam annál jóval nehezebb volt: az itthon készült ilyen típusú gépek teljesítményének mérése.

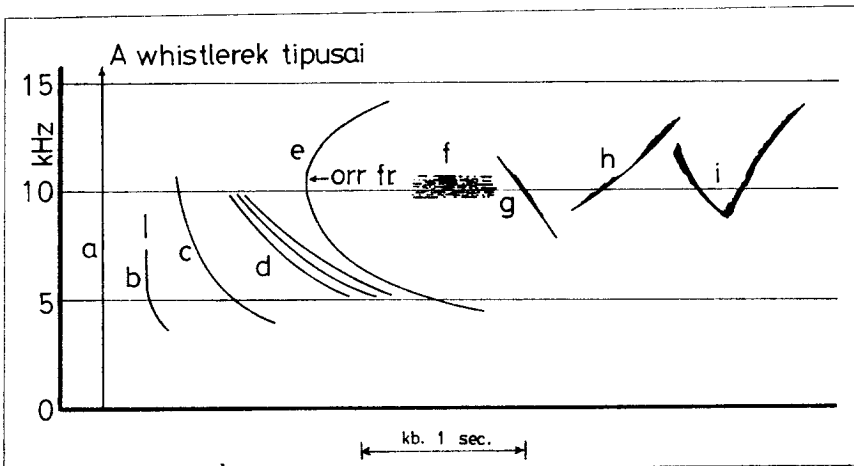
Az „augzburgi kirándulás” nehéz heteket jelentett, hivatalosan is, egyébként is rengeteget kellett tanulnom. Megvettem minden ott kapható „rádió” és természetesen „repülő” könyvet. No azért

még jutott néhány márka rádiós alkatrészekre is.

Ott és akkor tudtam meg, hogy mit hallottam én valamikor 1927-ben nyáron, Tolmácson, az emlékezetes „fütytyöket”.

A fütytyők kedvéért most kissé álljon meg az idő, és ebben az álló időben elmondom, amit a fütytyőkről akkor és azóta hallottam, olvastam, tanultam!

Az egyik német rádiós könyvben egyszerűen csak így: „Pffiffe” (fütyty) néven emlegették és leírták, hogy az első világháború végén a német katonai parancsnokság megbízta egy mérnökét (ha jól emlékszem: H. Barkhausent; öreg rádiósok bizonyára ismerik ezt a nevet), hogy

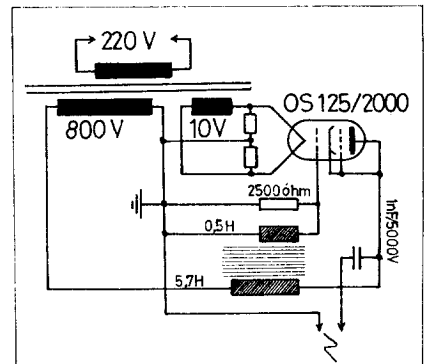


7. ábra. Az a) típus csak a minden frekvencián hallható, ismert légköri zajt ábrázolja; a b) neve: tweek, csupán zajt jelent, a megszakadás teszi külön típusúvá; a c) és a d) az általában is hallott és a szövegben jellemzett, egyszerű: whistler (fütyty), a d) több útvonalon érkezik; az e) „orr-whistler” (nose whistler), a nyíl mutatja az „orrfrekvenciát”; az f) hiss, sziszegés, de más hangon is jön (l. a szöveget); g) falling tone, (lineárisan) csökkenő frekvenciájú hang; ellenkezője a h) rise, emelkedő hangú whistler és végül az i) hook: kámpó, kétféle whistler találkozója

hallgassa le az angol lövészárkokban futó telefonok hangját.

Abban az időben „álló háború” volt, olykor alig száz méterre ásták egymástól az ellenfelek a lövészárkokat. A mérnök hosszú huzalokat fektetett le a saját árkukban és ezek végén közösleges fejhallgatóval lehetett az angol telefonokat „lehallgatni”. Hallottak azonban mellette egyebet is: füttyüléseket! Először azt hitték, hogy ez valamilyen titkos jelzés, de mivel nem követte semmilyen katonai cselekmény, nem törődtek vele. De még előzőleg az osztrák telefonos kisasszonyok határozottabbak voltak: már 1886-ban feljelentették a rendőrségen az „ismeretlen tettést”, aki a telefonbeszéléteket füttyülésekkel zavarja. Ám hiába, sem a rendőrség se más nem tudta megmondani, hogy a füttyök honnan erednek.

Most ebben az álló időben nagyot lépek előre és elmagyarázom, hogy az akkor számomra oly érdekes jelenséget végül is hogyan vizsgálhatták meg!



8. ábra. A csillagdábóval kapott „adóberendezés” emlékezetből adott vázlatja

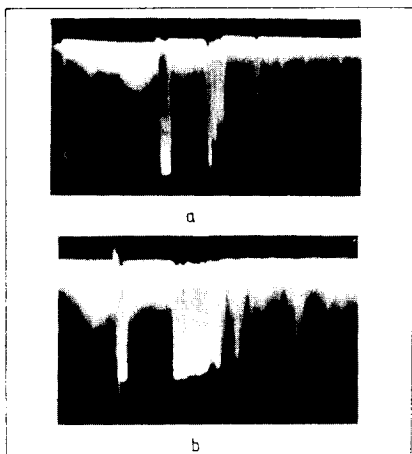
A Geofizikai évek (1957-58) alatt és részben már előtte a Stanford Egyetem R. A. Helliwell, valamint a Dartmouth College M. C. Morgan nevű professzorainak vezetése alatt működő kutatócsoport legalább egy millió dollárt költött el, amíg megfejtette a „Whistlerek”, azaz a fütytyők rejtélyét.

Az északi és a déli félgömb különböző helyein felállított különleges, irányokat is meghatározó (hosszú hullámú) antennákat használtak. Nagy volt a meglepetésük, amikor egy „igazolton” ugyanazon villám zörejét kétszer kapták meg egymás után: egyszer az ionoszféra által közvetítve, kissé később pedig, magasabb szög alatt: whistler alakjában. A sok ismétlődés és főleg az a körülmény, hogy (akkor már) ugyanazon időben, bár kissé más alakban egy (sőt több!) mesterséges hold is észlelte ezeket a zavarokat, jóval több, mint ezer km-es magasságban, arra indította a kutatókat, hogy kijelentsék: a villámok okozta „légköri zavarok” hosszú hullámú bizony áttörik az ionoszférát (a mágneses erővonalak mentén).

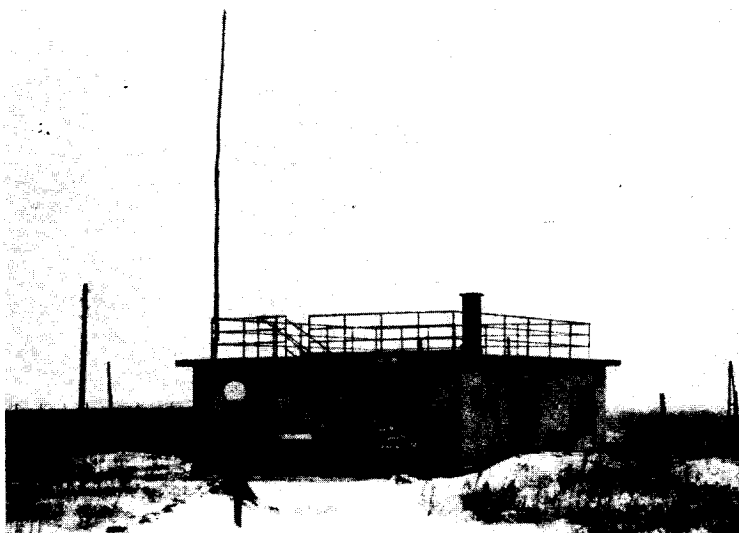
Feljebb, a *magnetoszféra* (régábban alsó Van Allen övének nevezett, ma) *protoszférájában* az erővonalak között ide-oda verődve érkeznek le a szféra lenyúló ága mentén, már hangfrekvenciákká „törve” a talajra! A keletkezést és a továbbítást a 6. ábra mutatja. Az áttekinthetőség kedvéért az erővonalak tömegét nem tüntettük fel. Az ún. „conjugált pontok” azok a pontok a földfelszínen, ahová az azonos mágneses erővonal ugyanakora szögben érkezik a talajra. Ezeket a pontokat véletlenül fedezték fel, amikor az erősebb zaj után kutattak. Egy mágneses erővonal egyébként a Föld mágneses sarkain – ezek nem pontok, hanem területek – függőleges, a mágneses egyenlítőn vízszintes, másutt valamekkora szögben éri el a talajt a két félgömbön.

A továbbiakban aztán a whistlerok több fajtáját ismerték meg, amikor tudták milyen antennával, milyen készülékkel és hol kell őket keresni. A 7. ábra mutatja a megismert típusokat (az ábra aláírása adja meg a felvilágosítást, az elnevezéseket magyarul is). Csupán az f) típushoz tartozik még: az angol irodalom sokszor „dawn chorus”-nak nevezi. A név régi, amikor még a Sloughban lévő rádióobszervatórium óriás területén nádasok, pocsolyák is voltak és a kutatók hajnalban a békák brekegésére ébredtek. Nos, az f) típus hangja sokszor nagyon hasonlít erre a hangra. Így lett „hajnali kórus” a neve.

Ezeket a zavarokat – különösen a mai időkben – nagyon nehéz felvenni, mert azokon a frekvenciákon, amelyeken jelentkeznek, rengeteg a mesterséges zaj és ebből kell „kihálászni” őket. Ezt ma már a fázis-megfogás módszerével végzik. Magam a kühlungsborni obszervatóriumban hallottam először hivatalosan, majd az innen kért magnószalag darabban bemutattam az Eötvös Lőránd Fizikai Társulat miskolci, később a Meteoroló-



9. ábra. A lőrinci obszervatóriumban kapott első ionogramok képei; az a) normális ionoszféra viszonyok között, b) spread (szórt) echó esetén, amelyet a földmágnesség okoz



10. ábra. A pavilon az akácfa rúdra helyezett antennával (a drótok persze nem láthatók), itt kezdtük a működésünket

giai Társaság veszprémi szimpóziiumain. Megkaptam tehát az elégtételt, nemcsak hallottam, be is mutathattam elsőnek az országban!

A fentiekén kívül vannak másfajta légköri zavarok is, ezek közül érdekesek még a nagyon alacsony (3–5 Hz-es) frekvenciájú zavarok, amelyek szintén villámokból erednek, de a talaj és az ionoszféra közötti (nagy) „üregrezonátor”-ban képződnek.

A fentebb említett, főként a c) és d) típusú whistlereket Tihanyban regisztrálják ma is (magnóra veszik), a 3–5 Hz-eseket pedig az MTA Soproni Geodéziai és Geofizikai Intézetben regisztrálták egy darabig. Budapesti regisztrálása az itteni nagy zaj miatt nem érdemes.

Most indítsuk meg az időgépet, nézzük tovább a történelmet. A repülőgépgyár egyik pilótájával csináltattam 6 km-es magasságban egy összeköttetést az augsburgi repülőtér feletti, ugyancsak 6 km magasán lévő repülőgép rádiójával. Lehetséges, hogy (miután az összeköttetés kb. 40 MHz-en volt) ez lehetett az első, kb. 500 km-es URH összeköttetés Magyarországról?

Igaz: nem amatőr csinálta, kit érdekel ilyesmi? Úgy gondolhatom, magam mégse vagyok rádióamatőr, hiszen se adóm, se saját hívójellem nincsen. Bár a nyugdíjaztatásom után írt szokásos „nekrológ” csak egyetlen, számomra jóleshető mondatot tartalmazott: „... jó rádióamatőr volt...” Igaz tagja voltam 1942-től kezdve a Magyar Rövidhullámú Amatőrök Országos Egyesületének (HRS-tag, 1541-es „törzsszám” alatt).

Ennek az igazolványnak legalább hasznát vettem. Amint írtam, Augsburg-

ban jutott néhány márka rádióalkatrészekre is, ezeket azonban a vámossal elvette és beöntötte egy már majdnem teli fiókba. Háború volt, nem mindenki „rádiózhatott”. Amikor azonban másnap megmutattam neki a fenti igazolványt – nem tudván mi az enyém a fiókban, más pedig nem vitt igazolványt – az egész fiók tartalmát nekem adta... Így jutottam „felbecsülhetetlen” értékű rádióalkatrészekhez. Fel is használtam őket, de erről talán máskor. Hiszen akkoriban oly keveset lehetett rádiókészítéssel foglalkoznom.

Nehéz idők voltak azok. A „Végjáték a Duna mentén” valóban csak „játéknak” tünteti fel már ezt a kort, hiszen az író nyilván nem beszélhetett *mindenkivel* és mondanivalója is elkötelezett. Így pl. igenis volt *katonai egység*, amely adott helyen a „partraszállásra” várt. Ezt azért tudom, mert én adtam meg számukra a rádióösszeköttetési frekvenciákat és időszakokat! Megadhatta volna más is, biztak másban is, de a németek nem tudták, hogy én ehhez is értek. Így nyilván eszükbe se jutott kérdezni – engem.

1944 tavasza végén már a budaörsi repülőtéren végeztem a katonai szolgálatot. Innen megint „rádiós ügyek” vittek el: kaptunk egy rádióhullámokkal működő, magassági szélmérő műszert! Vajon ki kezelje? Egy szintén mat-fiz. szakos százados (Csaplak Andor) vezetésével, néhány kisegítő legénnyel mértünk Maglódon. Ez a műszer „nem eshetett fogságba”, így mindig távolabb került nyugat felé, végül velünk együtt megfenekelt Veszvényben.

A közbeeső bujkálások, fogságbaesések, szökések, inkább regénybe valók. Csak egy rádiós vonatkozásuk van: volt kb. négy darabba szedhető rádióm, amelyet – látván – mindenki „roncsnak” vélt. Ám, ha én raktam össze szólts is. Így tud-

tam értesíteni egyrészt a saját *parancsnokságomat* (!), másrészt a jelenlevő német legénység egy (egyáltalában nem Hitler-párti) részét is arról, hogy a „front a valóságban merre húzódik”. Persze nem a magyar, vagy a német hírek hallgatása révén...

Megint szerencsém volt, hogy értettem a rádiójavításhoz, mert a *nagy nap, május 8-a* után ilyen munkákból éltem Veszékényben, de javítottam záradakat, varrógépeket stb., hiszen annak idején nem szégyenlettem az egyetemen a műhelyben dolgozni!

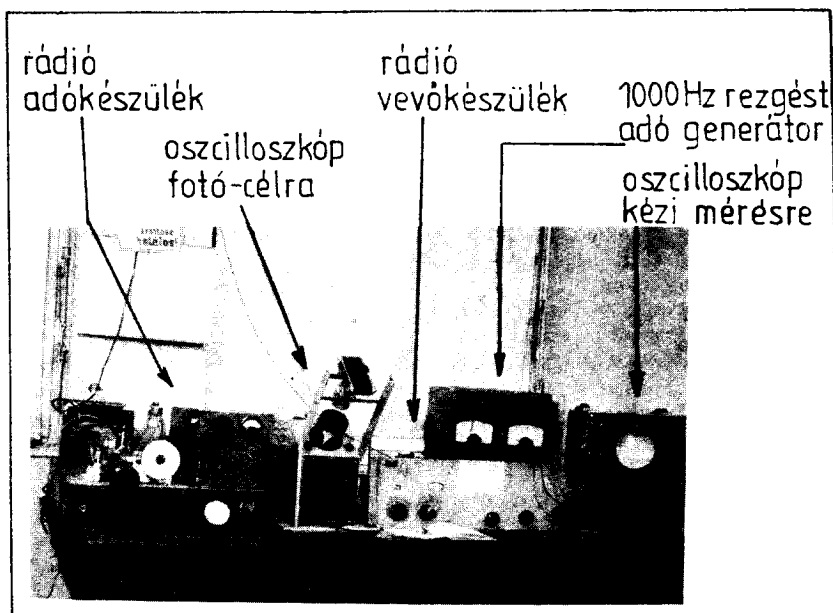
Budapestre visszakerülve kitűnt, hogy itt még több a rossz rádió. No, de ez mind csupán az élet és nem a *hivatás*.

Hamarosan ismét a budaörsi repülőterre kerültem, mint meteorológus és az első időkben csupán *Stifter János* (Zsóri) főpilótának jelentgettem az akkor még ritkán szükséges időjárási adatokat. A „Zsóri” nagy tekintély volt előttem, mert fogadásból „egy általában” megévelt előttünk 40 db krémes rétest... Igaz, valószínű, ma is beleférne!

Amellett azonban megkezdtem a magamnak tetsző munkát is: 1947 tavaszán előadtam az Egyetemen és a fővárosi „Szabad Egyetemén” a „Radar jelentősége az időjárás kutatásában” című összeállítást, majd már május 5-én írtam a Meteorológiai Intézet igazgatóságának. Ebben vázoltam, hogy a „rádiómeteorológia” világszerte már magas fokon áll, nálunk se ártana ilyen működés. „Rádiómeteorológiát” és nem ionoszféra kutatást írtam, hogy az elnevezés ne legyen oly riasztó! A levél bekerült egy dossziéba, amelyre a „pillanatnyi” igazgató (*dr. Aujeszky László*) ráírta: *Nincs rá pénz*.

Az Orsz. Meteorológiai Intézetben abban az időben a vezető emberek közül legfeljebb ketten hitték el, hogy ionoszféra: *van*. Ám, ha van is, abban a ritka gázban *egy meteorológusnak semmi keresnivalója sincsen*...

Az idő azonban „gyorsult”. Napfizikusunk (*dr. Dezső Lóránd*) tudta, hogy a naptevékenység légköri hatása legjobban az ionoszférában ismerhető fel, tehát fontos lenne ilyen mérés is, fogjon össze a Csillagda és a Meteorológiai Intézet és végezzen együtt ionoszféra méréseket. Ezt a gondolatot a Csillagda igazgatója (*dr. Detre László*) is pártolta. Végül is a *Postakísérleti Intézetben* gyűlt össze egy értekezlet (*Aujeszky, Tóth, Bognár, Magyar, Detre, Dezső* és e sorok írója vett részt rajta), ennek az volt a feladata, hogy megállapítsa: egyáltalában érdemes-e ilyesmivel foglalkozni? Az első két tag „tartózkodott a szavazástól”, a többi igennel felelt. A végső döntés: a Csillagda elkészítet egy impulzusadót a saját pénzén. Amíg az készül, majd meglátjuk mit lehet tenni... Az impulzus adót a Csillagda mérnöke, *Abaházi Richárd* elkészítette, a Műszaki Egyetem egyik professzora ránézve és „hide-



11. ábra. A hosszú asztalra egymás mellé és fölé rakott műszerek együttese adta az „ionoszféra kutató” berendezést

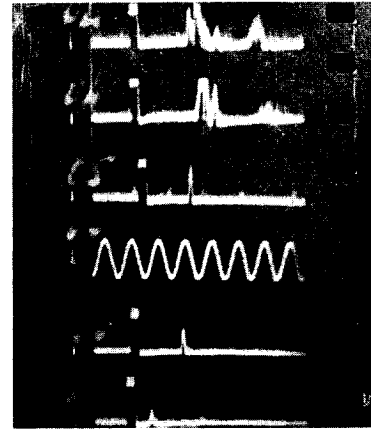
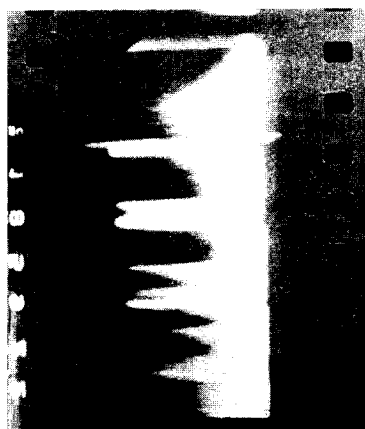
gen” átvette. Aztán ott feküdt a készülék a Csillagdában, az egyik asztal alatt.

Talán ma is ott fekszen, ha a *Haditechnikai Intézet (HTI)* vezetőjének, aki rádiómérnök volt, eszébe nem jut lám mi rádióhullámokkal is dolgozunk és még saját országunk felletti ionoszférát se ismerjük. Ezen segíteni kell!!!

No, és mivel *Bognár Géza* a *Távközlési Intézet (TKI)* tagja lett, kaptam egy megbízást ionoszféra kutató berendezés elkészítéséhez szükséges ismeretek összefoglalására. Természetesen a HTI se hunyta be a szemét... Így történt, hogy 1953. XI. 1-vel az *Orsz. Meteorológiai Intézet igazgatója* (*dr. Dési Frigyes*) a már majdnem teljesen elkészült „Marcell György” obszervatóriumba helyezett át, mint „csoportvezetőt” és megbízott az ionoszféra kutatás megkezdésével.

Lehet hogy biztatásul (?) ugyanekkor kaptam egy népszerű meteorológiai könyvecskét. Ennek 205. oldalán „AZ IONOSZFÉRA” cím alatt olvashatók az alábbiak: „Utólagos beleegyezésük (már t. i. az olvasóké) reményében ezt a trónjafosztott ionoszféra nevet felültem ennek a fejezetnek az élére. Az ionoszféra lassan már klasszikus, történelmi név lesz...”

Mindennek volt persze némi előzménye is. Az igazgató 1953 nyarán magához hívta *Kőrösi György* rádióst, aki különben a meteorológiai táviratokat vette rádión a prognózis számára (mint első osztályú távirász), és megbízta azzal hogy adott időben menjen el *dr. Takács Lajos* osztályvezetővel (akihez később adminisztratívén is tartoztam) a HTI-ben tartandó tanácskozássra. Itt úgy képviselje



12. ábra. Nagy Árpád újítása révén kivitelezhető volt a kiértékelés (együtt, egy filmen volt az echo és a megfelelő hangfrekvencia, a rövid idő megállapítására; hiszen idővel, illetve a fénysebességgel mértük a magasságot)

az intézetet, hogy „megszerezzünk egy ionoszféra kutató készüléket”. Az értekezleten magam a HTI megbízásából vettem részt. Feladatomból volt az ionoszféra vizsgálatok műszaki kivitelezhetőségét, a szükséges berendezéseket, a majdani szolgáltatót ellátó személyzet szükséges képzettségét, igénybevételét stb. elmondani, és azt is javasolni: hová lehetne ilyen „kutató állomást” (földrajzilag) legalkalmasabban elhelyezni!

Résztvett itt minden olyan intézmény, polgári vagy katonai szervezet, vállalat stb.-nek képviselője, amely távközlés számára rádiót használt. Amikor én – a nem rövid – mondókámat elmeséltem, a vezető tiszt feltette a kérdést: az elhangzottak ismeretében hol találna gazdát ez a kutató?

Ám, még ki sem mondta az utolsó hangot, amikor Takács karja már a levegőbe lendült: a Meteorológiai Intézet vállalja!!!

Azt nem tudom, hogy a többi „képviselő” vajon tudta-e, hogy ez a vállalkozás státuszok adományozásával is jár!

Annyi bizonyos, hogy az Orsz. Meteorológiai Intézet akkori igazgatója egyúttal az ELTE Meteorológiai Tanszékének a vezetője is volt (mint másodállás: évenként külön engedélyezve). Az is bizonyos, hogy valami olyasféle hitben vettek fel erre a tanszékre rengeteg hallgatót, hogy talán majd minden TSZ alkalmaz egy egyetemet végzett meteorológust, aki reggel megmondja, hogy esik-e az eső vagy sem. Mivel erre azonban már eleve nem lehetett számítani: státuszra bizony szükség volt...

Ma, 30 éves tapasztalat után, nyugodtan állítom, hogy az akkori vezetőség semmi esetre se azért vállalta ezt a „kutatót”, hogy egy európai nivójú állomás legyen belőle! Ami pedig mégis sikerült, arról alig tehet...

Kőrösi György már megbízatása alkalmával kérte, hogy ehhez a kutatáshoz csatlakozhassék. Annyira eleget tett neki az igazgatóság, hogy előbb helyezte az én csoportomba, mielőtt az megalakult... Így aztán pár nap múlva ketten alkottunk egy csoportot; amint Kőrösi kartárs jóízűen megjegyezte: egyelőre a létszámcsökkentés veszélye nem fenyeget bennünket. Még 1953 decemberében Nagy Árpád távirással kibővült a csoport. Nagy Árpád a táviratok vétele közben jött rá arra, hogy kell lennie odafenn valaminek, ami egyszer engedi, máskor akadályozza a vételt, úgy gondolta, most majd megtudja.

A csoport első tapasztalatai közé tartozott, hogy nem jó elsőnek érkezni az obszervatóriumba. A második érkező ugyanis a nagy hóban már felhasználhatta az első lábnyomait. Az obszervatórium helye ugyanis (abban az időben) még szinte vidéknek számított!

Sajnos, a régebbi „távírásképzés” valóban csupán a morzvételel igen ala-

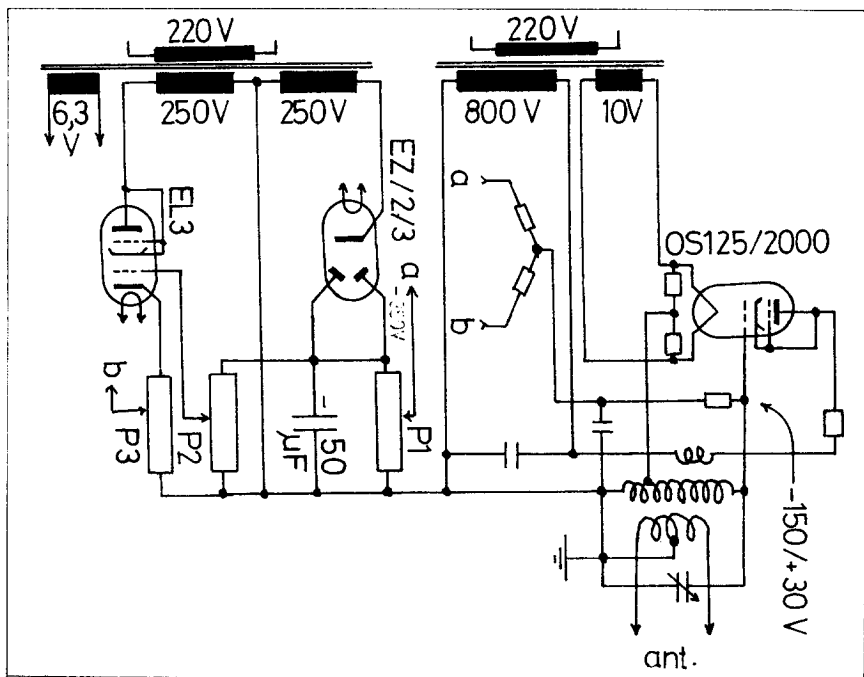
pos megtanulását jelentette. Így kartársaim kissé csalódottan vették tudomásul, hogy már az elektrotechnikával kell foglalkozniuk. De szerencsém volt: mind a két társam hűen kitartott mellettem, pedig „nagy lépcsőket” ugrottunk az ismeretek terén. Mégis Kőrösi György még (saját pénzen vásárolt) francia szakkönyvet is fordított a napi munka mellett. Nagy Árpád pedig kitűnő fotós volt, ő tette lehetővé, hogy már a kezdeti időkben különféle „kiértékelést” is végezhesünk, ezt még az igazgatóság is észrevette és kapott is újításaiért néha jelentősebb összeget. Láttam én a Műszaki Egyetem esti tagozatán (ahol pl. a fizikát tanítottam), hogy valójában mire képes egy ember, de én kettőjüket többre becsültem, hiszen nem a fizetésért, hanem a megismerésért maradtak mellettem, és dolgoztak éjjel is – ha kellett! Igen ám, de mivel?

Vissza kell térnem a Csillagda egyik asztala alatt meghúzódó berendezésre, amelyet sikerült még előzőleg megszerennem. Ezzel otthon a „kis szobában” játszogathattam, persze csak éjjel után, hogy a rádiózást ne zavarjam. Sajnos Abaházinak nem mondták meg pontosan, hogy mire van szükség. Így ő csupán egy (igen jó anyagú) vasmagra tekercselt transzformátorral tulajdonképpen 50 Hz-es, kissé torzított, háromszög alakú impulzusokat előállító készüléket csinált. A pontos kapcsolásra már nem emlékezem (de azt is tudván, hogy egy német minta után készült), a 8. ábrán meg-

próbálom bemutatni a készülék kapcsolását.

Ezt a készüléket tehát nekem, még a nyáron, át kellett alakítanom, sőt egy vévőberendezést is kellett készítenem, hiszen anélkül semmit se kezdhettünk volna. A vevőkészülék egyszerű szupervevő volt, 470 kHz-es középfrekvenciával. Mind az adó, mind a vevő 2-10 MHz között kellett hogy működjön. Kisebb frekvenciára úgysem tudtunk volna adóantennát készíteni, a naptevékenység minimumában pedig nem volt érdemes 10 MHz-nél magasabb frekvenciára gondolni, az útkeresés rövid távlatában.

Mi is „két kezes” berendezést működtettünk, mint (valamikor) a németek, az egyik kéz az adót, a másik a vevőt hangolta, amíg ez utóbbin a maximumot meg nem találta. Így persze lassan ment a mérés. Néhány, ebből az időből származó „echo” (persze itt rádiófrekvenciáról van szó) képét mutatom be a 9. ábrán. Egyúttal a 10. ábrán magát azt a kis pavilont láthatjuk, amelyet a „csoport” a kutatás céljára kapott. Az antennahuzalok nem láthatók, elég vékonyak voltak a fényképezéshez. Az antenna alakja azonban már akkor „delta” volt. Sokat vesződtünk a felszereléssel, mert a két embernek csak összesen négy keze volt és ezeket nem tudtuk nagy távolságra szétvágni... De más osztályok dolgozói szívesen segítettek, és el-elnézték a mi furcsa oszcilloszkóp képeinket. A feletteket semmi se érdekelte. Ennek voltak előnyei, hátrányai is! Előnyei: semmibe



13. ábra. Igen valószínű, hogy ezzel az adókapcsolással kezdtük a méréseket. Az adócső rácsa mindig zárva volt kb. –150 V előfeszítéssel. Pozitív félhullám esetén az EL3-as csőből nagyobb pozitív feszültséget kapott és begerjedve rádióhullámot állított elő, a hangolás szerint. A potencióméterek tulajdonképpen ellenállásokból voltak összeállítva

IONOSZFÉRA JELENTÉS

Budapest

1954. július 1-10.

se avatkoztak bele (fogalmuk se volt arról, mit csinálunk), legfeljebb néha kisebb „adminisztratív” ügy került elő: pl. „egy technikusnak nem jár íróasztal...” – igen ám, de minden más tele volt műszerrel... (11. ábra). A hátrány sokkal jelentősebb volt: *nem kaptunk semmit!* Hiszen bármilyen „kívánt” anyagot az akkori intézkedések szerint az előző évben kellett volna már bejelenteni, amikor még nem is léteztünk!

Az ellátás tehát a következő volt: az antenna-árbocot a mellettünk lévő erdőből vágtuk ki (nem a széléről, hogy ne lássák), a szigetelőket, huzalt, ellenállást, kondenzátort és minden hasonló anyagot a TKI-ból „szereztünk”, sőt a fényképezésre szolgáló oszcilloszkópot is onnan kaptuk (ezt kölcsön). Aztán nem szabad elfelejteni, hogy nekem tanítani kellett az egyik minisztérium rádiósait: *ők hálásak voltak. Hiába volt Nagy Árpád kitűnő fotós ember: egy méter filmet se vehettünk. Erre se volt pénz. Szerencsére Nagy Árpádnak akadt olyan ismerőse a filmgyárban, ahol a felvevőgépben maradt „Rest”-filmet már nem használták fel. Előfordult, hogy néha több méter filmmel „jött meg” felderítő úttjáról. Kőrösi kartársnak is, nekem is volt „itt-ott” ismeretségem...*

Az oszcilloszkóp fényképezésére (12. ábra) a kollégáim csináltak egy nagyszemű tartót: a ráerősített fényképezőgéppel együtt csak le kellett emelni a készülék tetejéről és a lencse már előre beállítva készen volt a fényképezésre. Ez – gondolom – jól látszik a 11. ábrán. Ezért sikerültek a mellékelt ionogram képek. Ezekről Kőrösi kartárs körzövel (magántulajdon!) mérte ki a „magasságokat”. Magát a magasságot egy hangfrekvenciás generátorral előállított ezer vagy háromezer Hz-es jellel tudtuk megállapítani, a rádiófrekvenciát pedig a vevőről olvastuk le.

Én magam, mert az oszcilloszkópot nem egy gyerekeknek szánt BOX-géppel fényképeztük, hanem az intézet „Leica”-szerű gépével, amelyet kis távolságra is be lehetett állítani, *írásbeli igazgatói megrovást kaptam. Ez érthető volt, hiszen ezt a gépet a kedvenc emberek nem vihették el kirándulásra...*

Az adó és a vevő elkészítését ugyan otthon végeztem de a pontos és jó összeállítást csak „adás közben” lehetett volna elvégezni! Ezt otthon (akkor még) nem merhettem, így ezt a munkát összel a TKI-ban végezte el Gausz József. Rádióamatőrök előtt azt hiszem nem ismeretlen a neve...

Az adóberendezés kapcsolására már nem emlékezem, egy „változat” lebeg a szemem előtt, annak a rajzát megadom (13. ábra). „Változat” hiszen ezzel az adóval törődtünk a legtöbbet, hogy minél nagyobb amplitúdójú impulzusok menjenek ki a (szó szoros értelmében) jelentéktelen antennára. Két MHz-nél alacsonyabb frekvenciára nem is gondolhat-

Az Országos Meteorológiai Intézet budapesti Observatóriumában működő kísérleti ionoszféra-kutató berendezés egyelőre 2-től 10 Mc/s-ig terjedő frekvenciák sugárzására alkalmas.

Mérések történek általában 1, 10 és 23 óra kivételével egész napon át minden óra 0 és 15 perce között. Időadatok GMT-ben.

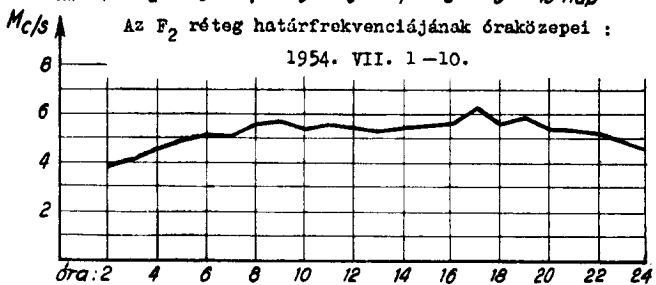
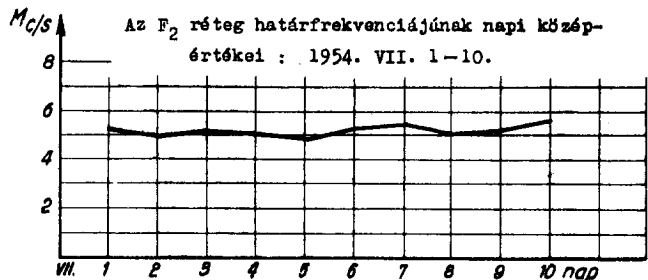
Megállapítjuk a szórványos E, továbbá az F_1 és F_2 rétegek virtuális magasságait. Jelölésük sorban h_E , h_{F1} és h_{F2} .

Amennyiben csak egy F réteget észleltünk, annak a magasságát az F_2 jelzésű sorba írjuk /kivéve, ha biztosan F_1 magasságáról van szó/.

Mérjük még az F₂ réteg határfrekvenciáját. Jelölése: f_oF_2 . Határfrekvenciának azt a még éppen visszavert frekvenciát vesszük, amely F^o még kimutatható visszhangot ad.

Abban az esetben, ha észlelés nem történt, a megfelelő helyet üresen hagyjuk /zivatar miatt történő kimaradást ζ jellel jelöljük/. Amennyiben észlelés történt, de bármi oknál fogva visszhangot nem kaptunk, azt vízszintes vonással jelezzük. Ha visszhang volt ugyan, de zavarok miatt mérni nem lehetett, csillagot írunk.

Az alanti grafikonok mutatják egyrészt a határfrekvenciák napi középértékeinek menetét, másrészt a tíz nap egyes óráinak közepes határfrekvenciáit.



14. ábra. Az első 10 napos jelentésünk. Ez már eredmény volt!

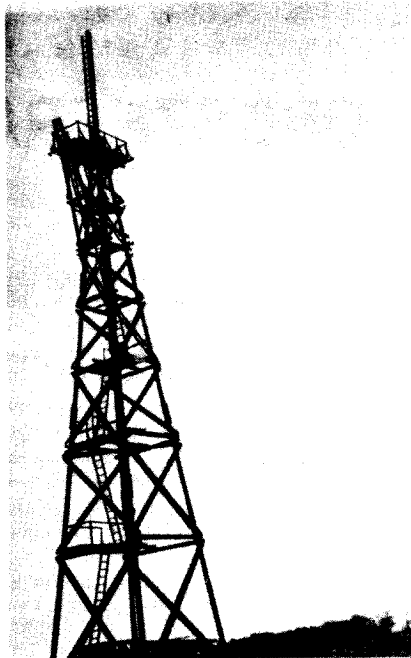
tunk, álmunkban se (igaz, nem is értünk már rá sokat álmodozni!) nekünk fel kellett „valamit” mutatni! Valami „eredményt”. Egy meteorológiai intézetben mi lehet az, amit eredménynek neveznek: csakis a napi, a heti vagy havi jelentés...

Hogy hogyan tudtuk ezt elérni, már lehetetlen emlékezni rá, de tény, hogy 1954 július elsején megjelent az első 10 napos Ionoszféra Jelentés (természetesen a meteorológiai jelentések mellékleteként, 14. ábra). Ez tartalmazta a rétegek határfrekvenciáit, magasságait, 2 és 10 MHz között. Mérések csak a 01, a 09

és a 17, továbbá a 23 órában szüneteltek. (Hogy miért? – már nem tudom, de később egy ostoba ötlet miatt maradt el egy évig minden nap egy órájának a mérése.) Sőt megadtuk már akkor a „szórványosnak” nevezett „szporadikus E-réteg” adatait is!

Időközben, a mi beavatkozásunkkal is, készült a „fél-automata” berendezés. A készülék kipróbálására tőlünk nem messze építettek egy fatornyot (15. ábra), „tisztességes” antenna elkészítése érdekében. Sokáig néztük ezt a tornyot, hiába. Nem lehetett segítségem az observatóriumba varázsolni.

Ehelyett 1955 januárjában felköltözünk a „főépület” emeletére. A szokásos építkezési „szennyeződés” mázsáit eltakarítva, szobákat kaptunk. Ide hordtuk fel a pavilonból a sok darabból álló „ionoszféra kutató berendezést”. Itt is építettünk antennát, most két fát kellett az erdőben kivágnunk, így az antenna legmagasabb csúcsa kb. 6 méter lehetett. Persze ez csak kolduskenyér volt a hosszú hullámok számára, de *sohase volt pénz*, ha kértünk valamit. Jól tudtam, hogy az egyik minisztérium évi 50 ezer Ft-ot kívánt juttatni az obszervatóriumnak az ionoszféra téma különböző költségeire, ezt azonban az igazgatóság „visszautasította”. Tulajdonképpen magát a félautomata berendezést se „vettük át”, csak kölcsön. Így – ugyebár – a kötelezettségeket se lehetett oly pontosan számon kérni. Ám valami felelősségérzet mégis bizsergett a vezetőség idegeiben, mert 1955-ben, illetve 1956 elején két „diplomás” munkatárs jelent meg a csoportban: *Simon Antal* (aki egyébként a nyári „önkéntes” táborozását is nálunk töltötte) és *Szűcs Zsigmond*. Szerencsére mind a kettőnek volt rádiós „vénája”. Az emeleten már volt külön fotoszobánk, ennek



15. ábra. A félautomata berendezés kikísérletezésére szolgáló antennatorony, sajnos 300 méter távolságra

Ezt a „valahonnant” próbálta feszegetni, de sajnos nagyon is idő előtt dőlt ki a sorból... Előzőleg azonban voltam vele QTH kereső úton. Ezt a körülményt mutatom be pl. a 16. ábrán. Egy már megtalált QTH felszerelése (17. ábra) után összegyűlt a stáb (18. ábra), így is kaptunk egy képet.

Azokban az időkben még a BC348-as vevők futottak a rádiós mezőnyben, divatos volt még a GU-29-es végerősítő is (19. ábra).

Az obszervatórium személyzete is szaporodott, és már sokan nyelték a port végig a lőrinci Petőfi utcán, amíg kiértek. A 20. ábrán egy csoportjukat mutatom be.

Közben az ország televíziós ernyője mind jobban „hangyasodott”. A vezetőség előnyösebbnek látta a sok titokkal megáldott „ionoszféra részleget” elválasztani a „sugárzás”-tól (*dr. Takács Lajos* a sugárzási osztály vezetője volt, én a helyetteseként szerepeltem, mint külön csoportvezető). Éppen 1956 októberében tehát kineveztettem „tudományos osztályvezetővé”.

Ez a már tulajdonképpen nem új, de újjá alakított osztály, mint „ionoszféra



16. ábra. QTH keresés közben (balról jobbra) Füvesi Gyula, Kun József, Bánszegi Ferenc



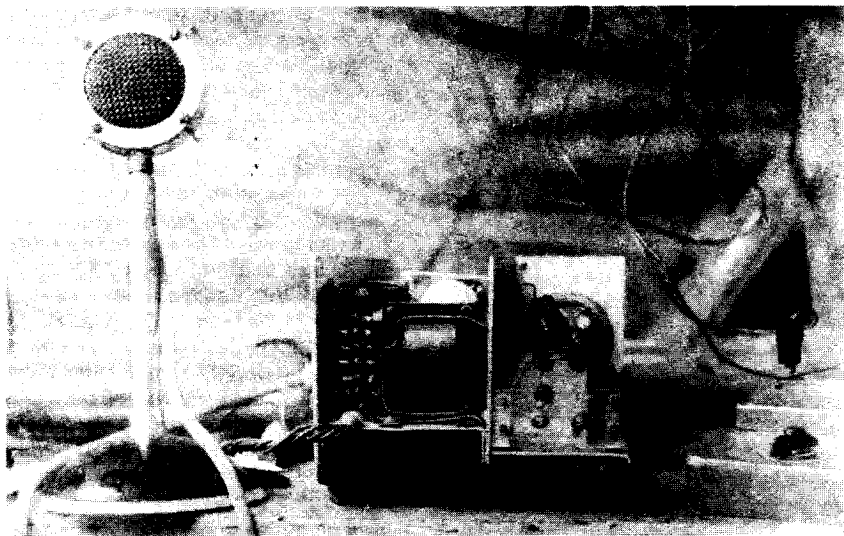
17. ábra. Találtunk és kipróbáltunk egy QTH-t

Nagy Árpád volt a kitűnő gazdája, volt raktárunk (hiszen a félautomata berendezés már 102 rádiócsővel működött!), itt pedig *Kőrösi György* „uralkodott”, nem láttam másutt még olyan naprakész „anyagajstromot” mint ott és akkor; no és lassan megérkezett a „félautomata” ionoszféra kutató berendezés. Megnézték a csehek, a keletnémetek, eljött ide „tanulni” a bolgár leendő „ionoszférakutató” is.

Időközben, éppen *Füvesi Gyula* segítségével megismerkedtem a rádióamatőrök néhány tagjával, köztük az egyik vezetőjükkal: *Bánszegi Ferenc*cel, aki szívesen bevont a munkájába. Végző soron, amint azt egy idő múlva már elmondotta, azt szeretne volna, ha a rádióamatőrök mind időjárás, mind ionoszférabeli eligazítást kapnának valahonnant, hogy ne csupán a véletlenre bízzák hívásaikat.



18. ábra. Már összeállt a stáb (balról jobbra):?, Kun József, Reményi Dezső (?), Radnai László, állítólag magam, de ez hihetetlen, Füvesi Gyula, Bánszegi Ferenc és ?



19. ábra. Az akkori idők adó-vevője

osztály" már hármas feladatot látott el: végezte a lélegelektromos-, a radioaktivitás- és az ionoszféra-méréseket. A leg-
régebben segítő társaim, akik *akkor* ele-
gendő „ismerettel” bírtak ahhoz, hogy a
szinte semmiből valamit csináljunk, hir-
telen a második sorba kerültek. Ha pl.
fizetésemelést, vagy jutalmat kértem
számukra, úgy *hirtelen* „nem volt hozzá
elég szakismeretük”, hogy a kívánságom
teljesüljön. *Kőrösi kartárs* viszont tudott
még tanulni – más! *Nagy Árpád*ot egy
sajnálatos tévedés vitte el, pedig neki
volt igaz. . . Viszont a „kapott” „okleve-
les” emberek egy része részben lenézte
az itt folyó munkát (volt honnan tanulni-
ok), részben „technikusi” tevékenység-
nek minősítette és sértette érzelmeiket,
hogy őket csak „ilyen” munkával bízzák

meg. Persze tanulni. . . hát azt nem, azt
csak pár ember akart. *Ezekkel most di-
csekedhetik az OMSZ !!*

Sok apró már feledésbe ment történet
után egy komoly feladat kezdődött *volna*,
ha tényleg ezt is akarja az intézményünk.
Megkezdődtek a *Nemzetközi Geofizikai
Évek* (NGÉ, International Geophysical
Years = IGY), 1957 VII–1958 XII. között).

Az ionoszféra méréseket már „régén”
a félautomata berendezéssel végeztük,
az adatokat rajzban, táviratban, írásban
küldtük minden illetékes helyre. A szapo-
rodó munka miatt a vezetőség nem saj-
nálta még egy kislányt besorozni az osz-
tályba, persze ezt meg az MTA-tól kapott
pénzen.

Az NGÉ alatt voltak „rendes” és „rend-
kívüli” világnapok. Tulajdonképpen ezek



20. ábra. Az Observatórium dolgozóinak egy része, köztük a (későbbi) ionoszféra
osztályhoz tartozó vagy „bedolgozó” munkatársak némelyike is (balról jobbra): *Barta
Bertalan, (ma) Götz Gusztávné, Csernai József, Kozma Béla (csoportvezető), Soós
Lajos, Horváth Emil, Falkai Sándorné, André Lajos, Kőrösi György (első számú
munkatárs). Az amatőrökről szóló felvételek kivételével az eddigi összes többit Nagy
Árpád készítette*

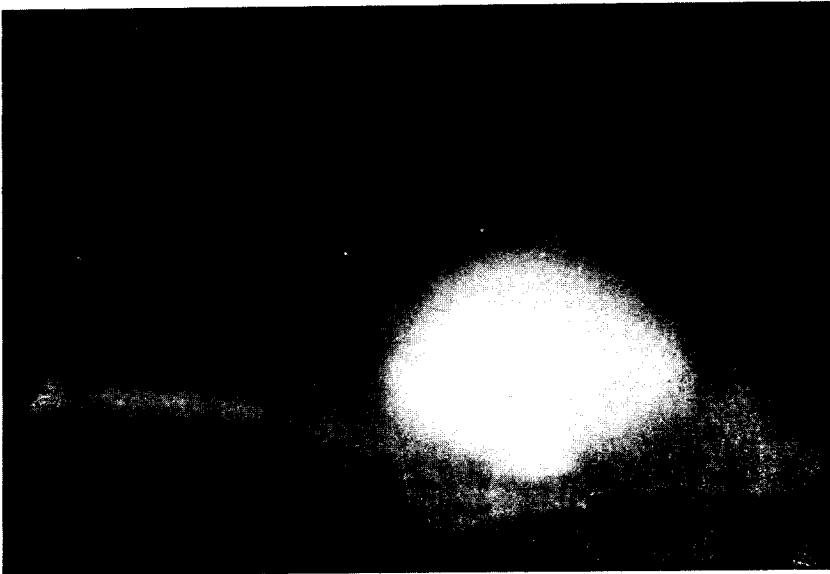
az utóbbiak voltak a legérdekesebbek.
Hogy akkor mi mennyi tapasztalatot sze-
rezhettünk – volna!? Pl. a nukleáris szer-
kezetek robbantgatása időszakában.
Jobb lenne erről talán hallgatni? Nem!
Éppen tanulságul ismertetem az egé-
szet. Ismeretes volt (csak aki szemét,
fület befogta nem tudhatta), hogy a rend-
kívüli világnapokon robbantották éppen
azokat a nukleáris szerkezeteket, ame-
lyek a *magas légkör, az ionoszféra meg-
zavarását jelentették.*

Talán felfrissítem az emlékezetet: az
első atombombát az USA-ban a Nevadai

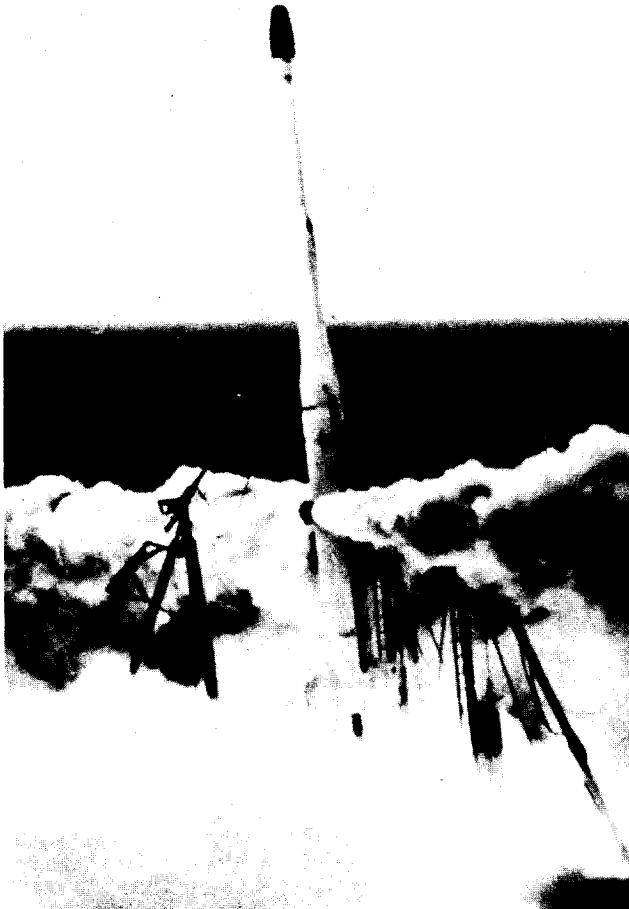


21. ábra. A legelső atombomba robbantás

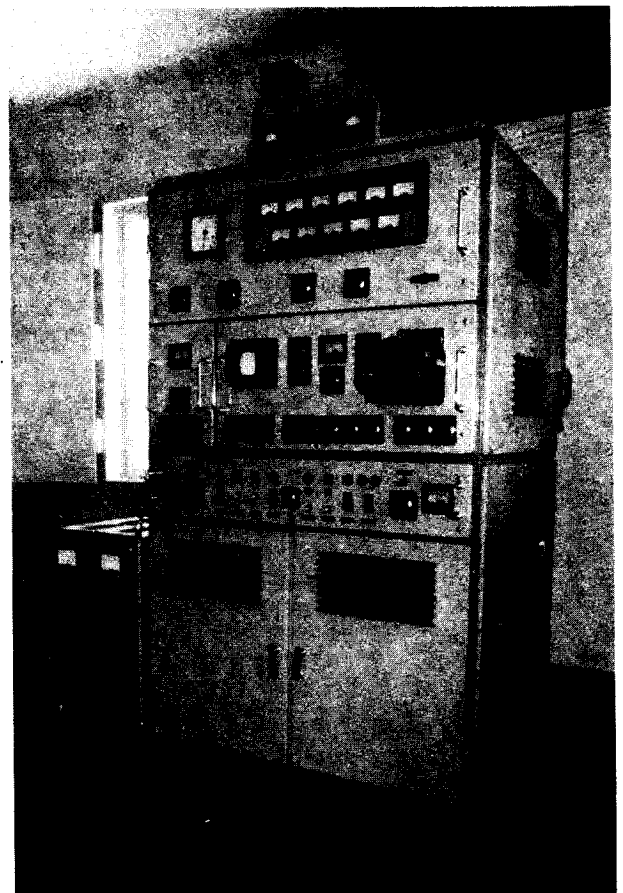
Test Site (a nevadai kísérleti terepen)
31°N, 116°W földrajzi helyen robbantották
(21. ábra). Ez egy apró, kis „gyutacs” volt
tulajdonképpen, csak a módszer kipróbá-
lása. De aztán jöttek a többiek: százával!
Két igen nevezetes robbantás történt
1958. VIII. 1-én, *Teak* fedőnév alatt (teak-
indiai növényfajta, úgy éjfél tájban, 77 km
magasságban, majd VIII. 12-én, ugyan-
olyan időben, kb. 43 km magasságban,
Orange néven. Mind a kettőt a *Johnston-
sziget* felett robbantották (16°N, 170°W
alatt), Honolulu-tól délkeletre, kb. 1300
km-re. A robbanás nagy tűzgömbjéből
igen jól látható mesterséges „sarki fény-
övet” láttak, amely a mágneses erővona-
lak mentén, északi irányban húzódott.
A rádióvételet órákra teljesen, napokra



22. ábra. Az „Orange” bomba robbanásának fényképe kb. 1300 km távolságból, egy hajóról. A tűzgömbből balra (északra) kinyúlik a mesterséges „északi fény”. Valóságban legnagyobb részt narancssárga színű volt (a Teak is)



23. ábra. A Norton Sound hajóról bocsátották fel az „Argus kísérlet” mind a három rakétáját. A nukleáris töltet csupán a felső fekete (ólom) csúcs

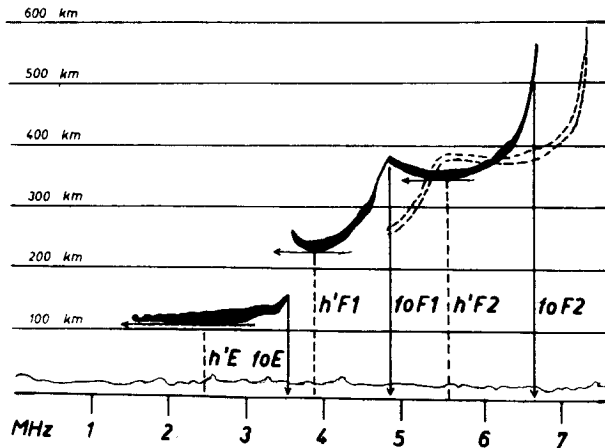
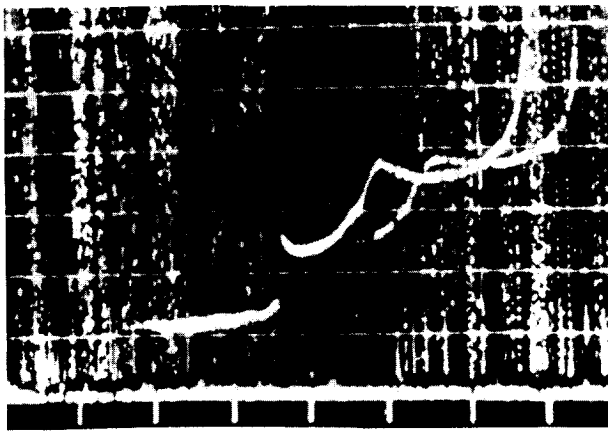


24. ábra. Az 1959-ben megkapott, teljesen automatikus ionoszféra berendezés. Főkonstruktőre: dr. Tófalvi Gyula. Európában több helyütt, rendben tartva, szervizelve, folyamatosan fejlesztve ennél régebbi berendezések működnek még. Nálunk muzeális tárgy lett

részben lehetetlenné tette, de még sokáig akkor, ha a hullámoknak az általuk „elfoglalt” óriási térben kellett átmenniök. Az ionoszférában, a földmágnességben sok, hirtelen változás történt (22. ábra).

Bennünket nagyon érdekelt volna, az „Argus” kísérletek lefolytatása. E név alatt három, egy-két kilótonnás nukleáris szerkezet robbant kerekén 480 km magasan. Az első 1958. VIII. 27-én (38°S, 12°W), a második VIII. hó 30-án (50°S, 08°W), a harmadik IX. hó 6-án (50°S, 10°W) földrajzi pontok felett, az Atlanti Óceán déli részében, a Norton Sound nevű hajóról indított rakéták segítségével. Ezek aztán megzavarták az ionoszférát: még Kelet-Németország északi részén is látható volt a hatásuk. Amellett kb. 1000 km magasan egy elektronhéjat alkottak, amely körülkeringett a magas légkörben a Föld körül /a lengyelek is észlelték, igen egyszerű módon. . . / (23. ábra).

Vajon miért sajnálkozom én a mulasztásokért, hogy mi a megfelelő időben nem tudunk méréseket végezni? Mert nevetséges ok miatt ezeken a rendkívüli világnapokon általában nem végeztünk „előírt”, külön méréseket (pl. negyed-



25. ábra. Az automata berendezéssel készült ionogram és kiértékelése

óránkéntiek). Sem ionoszféra, sem más téren.

Mi ugyanis nagyon kerülő úton kaptuk meg a „rendkívüli világnapok” időpontját megadó táviratokat, ha csak lehetett inkább két nappal később a kelleténél. Az este kapott táviratot a Posta másnap déli előtt (messze van a Petőfi utca vége) már kézbesítette, de a Posta is későn kapta meg, hiszen ezek a táviratok előbb bejárták fél Európát, mielőtt hozzánk érkeztek. De...

Azt is tudtuk azonban, hogy az URSI táviratok, sőt külön az egyik hosszúhullámú angol adó (GBR, 16 kHz) rendszeresen közli az IGY minden sürgős, nem sürgős híreit!! Egy egyszerű, „házi vevőkészülékkel”, egy csővel (ECC 40), az egyik triódát visszacsatolt audionnak, a másikat hangfrekvenciás erősítőnek használva, (és a mennybéliek bocsássanak meg) a „tekercs” egy régi Philips hangfrekvenciás transzformátor volt, megfelelő kapacitásokkal— hiszen a 16 kHz már hangfrekvencia!— elegendő volt a vételre szobaantennával.

Így én este már tudtam, hogy holnapután kapunk egy táviratot és annak mi lesz a szövege!

De méréseket mégse végeztethettem, mert ez „nem hivatalos” közlés szá-

munkra, én pedig különben se vagyok „távírásh”.

Az is igaz viszont, hogy a sűrített mé-

rések más szemében „pénzkidobással” jártak, már csak a filmhasználat miatt is (akkor már az „előző évben” megrendeltük a szükséges filmanyagot). Így tehát a megmaradt „anyagikat” másféle, fontosabb célra lehetett fordítani. Mindennek megvan az előnye, csak a megfelelő oldalról kell nézni...

Bár már az új, teljesen automata berendezéssel mértünk (24. ábra), hasonló 25 db-ot külföldre adtunk el. Aztán több „okleveles” meteorológus állt be szolgálatba az osztályon, de a besorolást nem ők kérték. A régi kartársaimnak hirtelen kevés lett a „végzettsége”, ha fizetés-emelést, vagy jutalmat kértem számukra. Csupán a „szervíz” volt megoldva jó darabig (dr. Tófalvi Gyula, Kossuth-díjas mérnök, ma a TKI tud. igazgatója akkor még a Petőfi utcában lakott.) Ő nem szégyenlette megnézni a készüléket, ha valami baja volt és ami a fontos: Ő nem kért ezért a munkáért semmit. Így hasznos egy híres és tudományos ember.

Többféle tudományos munkát is készítettünk mindamelllett (25. ábra) hiszen magam is dolgoztam, és kevés ember maradt meg mellettem, aki csak (minél nagyobb) fizetést akart, munka nélkül...

De, sajnos, nem tudtam a „megfelelő oldalra” állni, így aztán 1959 vége felé magam kértem az ionoszféra mérések beszüntetését. Már sok okom volt rá. Indokolnom azonban alig kellett: teljesíteték!

Így kezdődött, de azért még ezzel nem lett vége...

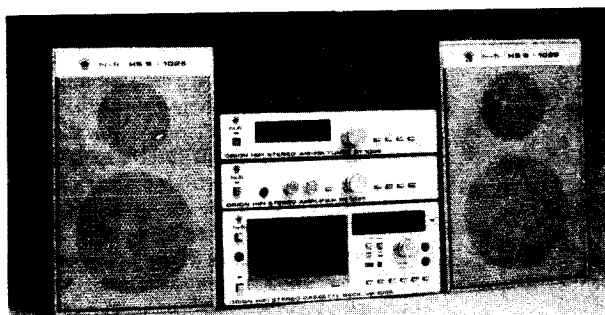
1984. március 15. † dr. Flórián Endre a fizikai tudományok kandidátusa c. docens



„MINIATÜRIZÁLÁS”..



hi-fi



MINI hi-fi TORONY ST 1025 SZTEREO TUNER

- OIRT és CCIR rendszerű ultrarövidhullámú FM sávok.
- Közép- és nyújtott rövidhullámú (49 m) AM sávok.
- Digitális frekvenciakijelzés minden vételi sávon.
- Servo Lock áramkör.
- LED-soros térerősségmérő.
- Zajhatárolt érzékenység:
 - FM: 1,2 V
 - AM: 150 V MW 180 V SW 100 V
- Jel/zajviszony:
 - FM: 70 dB
 - AM: 50 dB
- Harmonikus torzítás:
 - FM: 0,2% (mono);
0,3% (stereo)
 - AM: 1,5%
- Harmonikus torzítás:
 - FM: 0,2% (mono),
0,3% (stereo)
 - AM: 1,5%
- Sztereoszétválasztás: 40 dB
- Hangfrekvenciás átviteli tartomány:
 - FM: 20 Hz—16 kHz
 - AM: 20 Hz—2700 Hz
- Teljesítményfelvétel: 6 W
- Tápfeszültség: 220 V 50 Hz
- Méretek/mm: 280 × 56 × 225



SE 1025 SZTEREO ERŐSÍTŐ

- Tápfeszültség: 220 V 50 Hz
- Maximális teljesítmény felvétel: kb. 100 W
- Színuszos kimeneti teljesítmény: 2 × 20 W/8 Ohm
- Impulzus-teljesítmény: 2 × 25 W/8 Ohm
- Teljesítmény-sávszélesség: 10 Hz—20 kHz
- Jel/zajviszony IEC „A” szűrővel:
 - phono: 64 dB
 - 85 dB
- Harmonikus torzítás névleges kimenő-teljesítménynél: 1 kHz: 0,1%
- Áthalláscsillapítás a sztereo csatornák között: 56 dB
- Bemenő-érzékenységek és impedanciák:
 - phono: 2 mV/47 kOhm
 - nagyszintű bemenetek: 200 mV/220 kOhm
- Hangszín-szabályozók hatásossága:
 - mély (20 Hz): ±12 dB
 - magas (20 kHz): ±12 dB
- Csatlakozók: DIN szabványú bemeneti és hangszó csatlakozóaljzatok 6,3 mm-es sztereo „jack” fejhallgató csatlakozóaljzat.
- Méretek/mm: 280 × 56 × 225





hi-fi

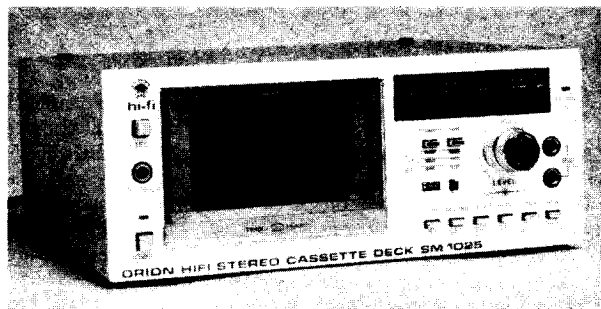


SE 1025 SZTEREO KAZETTÁS DECK

- Elektromos vezérlésű mechanika rövidutas-kapcsolókkal.
- „Full autostop” végálláskapcsoló.
- SANDUST anyagú keményfej.
- Minden szalagtípussal használható (Fe, Cr, FeCr, Metal).
- Fejhallgató- és mikrofon csatlakoztatási lehetőség.
- Magasszintű feszültségbemenet és kimenet („Vonal”).
- Nagy dinamik tartományú LED-soros kivezérlésjelző csúcsértéktartó áramkörrel (Peak hold).

Műszaki adatok

- Szalagsebesség: 4,76 cm/c $\pm 1,5\%$
- Szalagsebesség-ingadozás: $\pm 0,12\%$

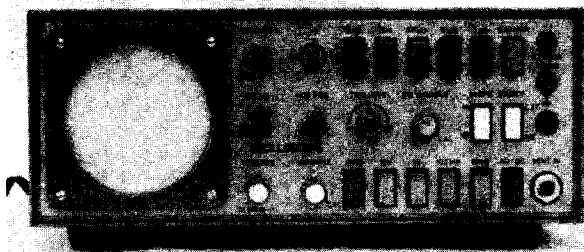


- Átviteli sávszélesség:
 - Fe szalaggal: 20—15 000 Hz
 - Cr, FeCr, Me szalaggal: 20—16 000 Hz
- Torzítás: 1%
- Jel/zajviszony: 56 dB
- Törlési csillapítás: 70 dB
- Áthallás: —35 dB
- Méretek/mm: 280 × 112 × 228
- Tápfeszültség: 220 V 50 Hz
- Teljesítményfelvétel: 15 W



Telepes/hálózati amatőr oszcilloszkóp

Sipos Gyula okl. IC szakmérnök, EMG



1. Bevezetés

Átlapozva mintegy másfél-két évtizednyi Rádiótechnikát és a Rádiótechnika Évkönyveit, szomorúan állapíthatjuk meg, hogy a legfontosabb amatőr műszerről, az oszcilloszkópról sajnálatosan kevés leírás, cikk jelent meg. A téma iránti érdeklődés pedig igen jelentős; erre utal az is, hogy a szerző „Oscilloszkóp építés” című, az 1976-os Évkönyvben közölt cikkére még mindig folyamatosan jönnek az érdeklődő levelek. Az ott közölt kapcsolásokat számos amatőr megépítette, több-kevesebb sikerrel. Nem kevés azoknak a száma, akik az építés során kisebb-nagyobb nehézségekkel találták magukat szembe. Összegyűjtve az elmúlt évek tapasztalatait, okulva az otthoni munka nehézségein, az alábbiakban az Olvasó számos felmerült kérdésre kap választ és egy konkrét, amatőr körülmények között készült oszcilloszkóp leírásával, működésével ismerkedhet meg.

A mintakészülék megépítéséért a köszönet amatőrtársunkat, *Németh Lajos* tanár urat illeti. Ő a pedagógusok azon megszálolt részéhez tartozik, akik eltökélték magukban, hogy a tananyagot, ha török, ha szakad, még a hátrányos helyzetű tanulókkal, azok és szüleik akaratára ellenére is: megtanítja, átveszi, tölcserrel tölti a tudományt a nebulók fejébe.

Teszi mindezt a jelenlegi elképesztő tan-könyv-, tanterv-, tanterem-helyzet ellenére és éppen ezért. Így készült el az iskolában számos amatőr kivitelű villamos és elektronikus tanítási segédeszköz (feleltetőgép a tanári munka eredményességének ellenőrzésére, tápegységek a tanulói mérésekhez stb.). A segédeszközök készítése során felmerült egy oszcilloszkóp szükségessége.

A mechanikus és villamos konstrukciót közösen alakítottuk ki, az igények és a lehetőségek figyelembe vételével. Ekkor derült ki, hogy igazán hátrányos helyzetben a fővárostól távol dolgozó amatőr van, ezernyi anyagbeszerzési és egyéb problémával. A mintakészülék anyagának beszerzése Pécsen, Szegeden és főleg Budapesten történt és közel egy évet vett igénybe... A kapcsolatos utazási költségek megközelítik az elkészült oszcilloszkóp anyagköltségét. Éppen ezért a szerző az alábbi leírás során – ahol lehetséges – bemutatja a különféle helyettesítési lehetősé-

geket is; ennek ellenére tudomásul kell vennünk, hogy az amatőr legbonyolultabb műszerének építésére készülünk. Az oszcilloszkóp anyagbeszerzési nehézségei arányosak a konstrukcióval és a későbbbeni használhatósággal, noha ennek nem kelle-ne okvetlenül így lennie!

2. Specifikáció

Egy amatőr kivitelű készülék specifikációja mindig kényes pont. Amatőr körülmények között igen nehéz biztosítani a kellő műszerezettséget, a mérés valamilyen elfogadható pontossági színvonalát, korrektségét. Éppen ezért a konstrukció kialakításánál különös tekintettel voltunk arra, hogy néhány adat automatikusan adódjék megfelelő minőségűre; ezt a készülék áramköreinek IC-s kialakításával értük el. Sajnos, ennek is van határa, így a fennmaradt további problémákra házilagosan kivitelezhető mérési processzusokat kellett kifejleszteni. Ilymódon a következő specifikáció alakult ki, mely az utánépítés során is tartható:

<i>Katód sugárcső</i>	
Típus	DG 7-119 vagy DG 10-119
Anódfeszültség	1000 V (stabilizált)
Kihasználható ernyőméret	Ø 68 mm (DG 7-119) 74 × 68 mm (DG 10-119)
<i>Vertikális erősítő</i>	
Bemeneti csatlako- zás	AC, DC
Bemeneti impedancia	1 MΩ paralel 40...50 pF
Frekvenciahatárok	DC...1 MHz (-3 dB)
Érzékenység	10 mV/div... 50 V/div max. 250 V
Bemeneti feszültség	kb. 350 ns
Felfutási idő	
<i>Időeltérítés</i>	
Eltérítési sebesség	100 ms/div... 1 μs/div
Linearitás	jobb, mint 5 %
Pontosság	jobb, mint ± 5 %
Üzem mód	AUTO
<i>Trigger</i>	
Indítójel forrás	belső/külső

Polaritás	+ vagy -
Belső trigger-érzé- kenység	≤ 1 div, 7 Hz... 1 MHz
átfogás	a jel az ernyő bár- mely pontjáról in- dítható!
Külső trigger ér- kenység	≤ 0,5 V _{pp} , 7 Hz...1 MHz
átfogás	± 2 V
<i>Horizontális erősítő</i>	
Bemeneti impedancia	1 MΩ paralel 40...50 pF
Érzékenység	1 V/div
Frekvenciahatárok	10 Hz...100 kHz (-3 dB)
Bemeneti feszültség	max. 250 V
<i>Fénymoduláció</i>	
Kioltó feszültség	kb. 20...60 V _{pp}
Polaritás	a pozitív jel növeli a fényerőt
Bemeneti impedancia	10 kΩ és 10 nF
<i>Táplálási adatok</i>	
Üzem módok	hálózati vagy tele- pes
Tápfeszültség	220 V ± 10 %, 50 Hz vagy 11,5...14 V DC (akku)
Fogyasztás	kb. 20...24 W (há- lózatról) kb. 1,2...1,6 A (telepről)

A fenti műszaki adatok részletes elemzése és a konstrukciós tényezőktől való függése az áramkörök részletes tárgyalása során fog megtörténni. Mindenesetre összefoglalólag elmondhatjuk, hogy egy hitelesíthető eltérítéssel rendelkező (tehát nem csupán indikálásra, hanem feszültség- és frekvenciamérésre is alkalmas) 1 MHz-es oszcilloszkópról van szó, melynek képernyőjén 2-5 mV-os nagyságú jel éppen már leolvasható. A kitűnő, automatikus szinkronizáló rendszer következtében, ha jel van a képernyőn, akkor az áll is (természetesen a kezelőszervek megfelelő beállítására esetén). A készülék mérete lehetővé teszi, hogy aktatáskában bármilyen helyszíni vizsgálatra könnyen elszállíthatassuk; telepes üzeme következtében kitűnően alkalmas autós mérésekre, áramforrással a gépkocsi akkumulátorát használva. A készülék számos olyan ötletet tartalmaz, ami

önállóan, egy teljesen más természetű konstrukcióban is megállja a helyét. A rész-áramkörök természetesen alkalmasak egy már meglévő készülék tulajdonságainak feljavítására is.

3. A katódsugárcsőről

Noha a félvezető-fejlesztés egyre gyorsuló ütemben folyik, a legmodernebb oszcilloszkópok is katódsugárcsővel működnek. Sőt, a katódsugárcső-fejlesztés napjainkban is folyik és ez tette lehetővé az 500...1000 MHz sávszélességű valós idő-eltérítésű (tehát hagyományos, nem mintavételező) oszcilloszkópok konstruálását. Miután a legmodernebb, mikroprocesszoros, netán szenzoros kezelőszervekkel ellátott, akárhány MHz-es oszcilloszkópban sem használnak „katódsugártranszisztort” (mert nincsen...), kénytelenek vagyunk egy ilyen, kissé anakronisztikus eszközzel megismerkedni és bajlódni.

Az olvasói levelek tanúsága szerint főleg az ifjabb amatőrnemzedék esetében az elektroncső működése nem kellően tisztázott, így a katódsugárcső munkaponti beállítása során igen sok hiba lép fel. Különösen a határadatok okoznak problémát, továbbá tisztázatlan az egyes típusok működése közötti lényeges különbség.

A katódsugárcső igen erős légritkítású, nagyméretű elektroncső, precíz, sokféle szerkezeti elemből álló bonyolult konstrukció. A cső foglalat felőli végén helyezkedik el az ún. elektronágyú. Az elektronágyú közvetett fűtésű, különleges kiképzésű katód-elektronforrást tartalmaz. A katód felületén az elektronok kilépését elősegítő bevonat (katódmassza) van. Az elektronok kilépése kb. vörös izzáson optimális, egy adott cső épségének felülvizsgálatakor ez az első támpontunk.

Ha a cső fűtőszála és katódja ép, továbbá a légritkítás még kifogástalan, a katód a fűtőfeszültség beiktatása után többkevesebb idő múlva felizzik. Ez a vörös fény kívülről esetleg csak teljes sötétben figyelhető meg, mivel a katód rendszerint körül van véve egyéb szerkezeti elemekkel is.

A szokásos katódok a normál esetben kb. fél perc alatt fűtenek fel. Léteznek ún. gyors katódok is, amelyek 5–10 másodperc alatt felfűtenek. Különösen a teleskop táplálású oszcilloszkópokban alkalmazzák az ilyen katódú csöveket, mivel elegendő az oszcilloszkópot csupán a mérés idejére bekapcsolni; az 5–10 s felfűtési idő még éppen nem kényelmetlen.

A vörös izzáson tartott katódból elektronok lépnek ki. Ezek mennyisége, így végül a teljes katódsugárcső sugárarama függ a katód és (a cső másik végén a belső felületre lecsapott) ernyőfoszfor minőségétől. Nyilvánvaló, hogy nagy fényerőhöz nagy sugáraram, nagy sugáraramhoz vagy nagyon jó, vagy nagyon nagy katód tartozik. Kis sugárarammal viszont csak igen jó

ernyőfoszfor gerjeszthető nagy fényerőre. Ezekből az adatokból tehát a minőségre következtethetünk. A szokásos katódsugárcsővek fűtőfeszültsége 6,3 V, a fűtőáram 70 mA és 1,2 A között mozog. Gyakori, hogy ugyanazon csövet gyártják hagyományos és gyors katóddal is. Így pl. a DG 7–125 Tungstam katódsugárcső hagyományos katóddal 95 mA fogyasztású, míg 1,5–2 s felfűtési idejű gyors katóddal a fogyasztás 800 mA (típuszáma ekkor: K 2007 GJ).

A katód és a fűtőszál között korlátozott szigetelőképeségű szigetelőmassza van. A készítenő oszcilloszkópunk áramkörreit úgy kell kialakítanunk, hogy az U_{fk} megengedhető feszültséget semmiképpen ne haladjuk túl. A legtöbb esetben a hálózati transzformátor egy külön erre a célra létesített tekercséről kell fűtenünk a csövet; a tekercset és a fűtővezetékét kitűnő szigetelésekkel kell ellátnunk, továbbá a fűtést és a katódot célszerű egy nagyobb (100 kΩ körüli) ellenállással összekötni a határozott potenciál biztosítására.

A katódsugárcső fűtőszála az izzólámpák égőszálához hasonlóan hideg állapotban kb. $\frac{1}{2}$ ellenállású, amire egy esetleges fűtőkör méretezésnél – amint ezt a későbbiekben látni fogjuk – gondolni kell!

A katódból kilépő elektronokat az elektroncsöves korszakból jól ismert (?) trióda, tetróda-szerű ún. elektronágyú gyűjti össze, fókuszálja vékony, néhány tized mm átmérőjű elektronugárrá. Az egyes hengerverszerű elektródák az optikai gyűjtő- és szórólencsékhez hasonlóan működnek. Az így kialakított elektronoptikai rendszer tulajdonságai egyrészt a konstrukciótól, másrészt egy adott csőnél az elektródákra adott feszültségtől és az elektronoptika pontos mechanikai kivitelétől függenek.

Egyszerű, olcsó katódsugárcsőveknél az elektronugár fókuszálhatósága közepes. Az elektródák egymáshatása miatt a fényerő növelésekor az elektronoptikai rendszer tulajdonságai rohamosan, nem egyszer katasztrofálisan romlanak. Kis fényerőnél még elfogadható az ernyőkép, nagyobb fényerőnél azonban esetleg már csak egy pacni van az ernyőn a fénypont helyett.

A sugár leképezését az elektronoptikai rendszerre adott tápfeszültség-rendszerrel tarthatjuk optimális értéken. Az egyes elektródák javasolt feszültségét a katalógusok ismertetik. Igen gyakran a katalógusok két beállítást is közölnek, ezek közül a céljainak megfelelőbbet választhatjuk ki. Nem célszerű a javasolt adatoktól kellő jártasság nélkül eltérni.

A legelső elektróda a katód után a Wehnelt-henger, ami az elektroncsövek vezérlőrácsának felel meg. Erre az elektródára a katódhoz képest mindig negatív feszültséget kell adnunk. Erőteljes negatív feszültséggel a sugáraram zérusig csökkenthető. Ez a feszültség a katalógusokban meg van adva, de bizonytalansága, szó-

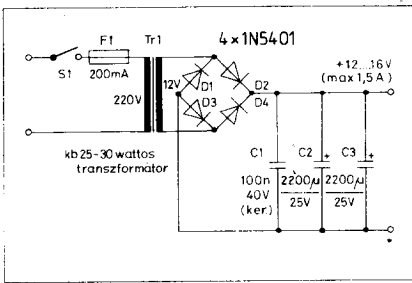
rása igen jelentős. A lezárófeszültséget két érték korlátozza. Nem lehet egyrészt olyan nagy, hogy átütés jöjjön létre a katód és a Wehnelt-henger között, másrészt a legnagyobb fényerőhöz is tartozik egy minimális negatív zárófeszültség (általában 1–3 V), egyébként a cső esetleg percek alatt tönkremegy. Nem szabad tehát a cső katódját összekötni még ideiglenesen sem a Wehnelt-hengerrel, továbbá meg kell védeni a negatív túlfeszültségektől is. A gyakorlatban a legnagyobb záróirányú feszültség a két elektróda között 100–200 V közötti szokott lenni, mint max. határadat. A konstrukcióban erre gondolni kell!

Az elektronoptikai rendszer elektródái formálják az elektronsugarakat. Ezen közben gondoskodni kell az elektródákba ütköző elektronok (ionok) megfelelő elvezetéséről, ami a gyakorlatban azt jelenti, hogy az egyes elektródákat nem lehet akármilyen nagy belső ellenállású tápfeszültségrendszerre kötni. Adott esetben a katalógusra kell támaszkodnunk, de irányadó lehet az, hogy ritkán engedhető meg 1 MΩ feletti impedancia bármelyik elektróda viszonylatában.

Az elektronoptikai rendszer után két lemezpár téríti el vízszintes és függőleges irányba az elektronsugarat. Itt igen sok, a tranzistoros oszcilloszkóp szempontjából döntő problémával találjuk szembe magunkat. A kellő fényerőhöz szükséges, nagy sebességre gyorsított elektronok eltérítése jelentős erősségű elektrosztatikus térrel történhet. Ez másképpen azt jelenti, hogy nagy feszültségamplitúdóra van szükség a horizontális és vertikális elektródákon az ernyőnyi mértékű eltérítéshez. Ez a feszültségigény egyenesen arányos a gyorsítóanódok feszültségével és fordítottan arányos a cső hosszával. Még a mai nagyfeszültségű tranzisztorok segítségével sem lehet kivezérelni a különlegesen rövid, kis (2–3 cm ernyőméretű) katódsugárcsőveket a hangfrekvenciás tartomány fölött. Ez pedig igen kevés.

Az amatőr igen gyakran örömmel vásárol potom pénzért leselejtezett (és igen gyakran kifogástalan!), ismeretlen képességű és eredetű katódsugárcsővet. Az esetek túlnyomó többségében ez kidobott pénz. Az általában nagy méretű, bonyolult felépítésű csövek szinte minden esetben elektroncsöves oszcilloszkóp építésére lennének alkalmasak. Sajnos, a szükséges egyéb – főleg különleges nagyfeszültségű – segédanyag már nem kerül forgalomba, így ezek a csövek egyszerű eszközökkel nem éleszthetők fel. A szükséges 15–20 kV-os technika *amatőr szinten járhatatlan* és semmiképpen nem azonos a TV technikájával!

Ezen katódsugárcsővek közös jellemzője, hogy a szokásos gyorsítóanód-rendszereken kívül – az érzékenység fokozására – az *eltérítőrendszer után is* tartalmaznak egy gyorsító rendszert, amelyet kívülről a cső falára felhordott grafit spirálokról és a kép-



1. ábra

ernyőkhöz közeli elhelyezésű nagyfeszültségű csatlakozókról (klipsz, mint a TV-képcső oldalán) ismerhetünk fel.

A gyakorlat bizonyította be, hogy amatőrjeink részben az anyagbeszerzési problémák, részben a felkészültségi hiányosságok következtében nem tudnak sikerrel megbirkózni az ilyen katódsugárcsővek munkapontba állításával, üzemeltetésével. Érdeklődésünket fordítsuk ezért az ügyszólván biztos sikerrel kecsegtető, ún. direkt csövek felé; ezek gyorsítófeszültsége általában a szokásos eszközkészlettel előállítható; utángyorsító (több kV-os) feszültségre szükségük nincsen.

3. Tápegység-rendszer

Az általunk kiválasztott katódsugárcső jellemzői alkalmasak arra, hogy a kereskedelemben többé-kevésbé beszerezhető alkatrészek segítségével a csövet munkapontba állíthassuk és kivezérhessük. A szükséges gyorsító feszültség mindössze 1 kV, így nem megoldhatatlan a nagyfeszültség előállítása és szűrése sem. Valamennyi szempont mérlegelése után úgy döntöttünk, hogy az oszcilloszkóp táplálását alapvetően nagyfrekvenciás jellegűnek alakítjuk ki.

Ez számos kitűnő előnnyel kecsegtet. Egyrészt így lehetőség nyílik a telespes táplálásra, a magas üzemi frekvencia miatt kiskapacitású szűrőkondenzátorokra van szükség, a hálózati transzformátor szórt mágneses tere távol tartható a katódsugárcsőtől.

Sajnos, a katódsugárcső elektronsugara nem csupán a statikus villamos tér segítségével téríthető el, hanem a hálózati transzformátor szórt mágneses mezeje is képes erre. Éppen ennek elkerülésére a katódsugárcsövet a gyakorlatban igen kis mágneses ellenállású, nagy permeabilitású vasanyagból (mumetal, permalloy) készült csövek szokták körülvenni (ún. ágyúcső). Ennek azonban a beszerzési ára vetekszik a katódsugárcsőével. A következő alternatívák között választhatunk:

1. Beszerezzük az árnyékolócsövet.

2. A katódsugárcsövet házi gyártású, 2-5 mm vastag közönséges vascsőből készült árnyékolással látjuk el. A mintakészülék esetében ezt követtük, sajnos nem kielégítő az árnyékoló hatás.

3. Toroid-transzformátort alkalmazunk hálózati transzformátorként.

4. A hálózati transzformátort – bevált gyakorlatként – a készüléken kívül helyezük el. Kereskedelmi példa: BRG MK27 magnoadapter. Eredményes és olcsó megoldás!

A leginkább célravezető megoldás a külön elhelyezett hálózati egység, speciális tokban. A tok ugyanis kiképezhető úgy, hogy két nagyobbacska csavarral (puttonyszerűen) az oszcilloszkóp hátsó részére felerősíthető. Ekkor a felerősítés során automatikusan megoldható a villamos csatlakozás is az adapter és az oszcilloszkóp között. Hasonló méretű és formájú dobozt képezhetünk ki a szükséges telepeknek is. A készülék táplálása megoldható ugyanis 8...10 góliátelemről. Ez ugyan nem túlságosan olcsó üzem, de szükség esetén igen jó szolgálatot tehet. A költségek csökkentésének két módja van. Egyrészt elegendő az oszcilloszkópot csupán a mérés időtartamára bekapcsolni, másrészt a telepek kíméletes „töltésével” kétháromszoros élettartamot is elérhetünk.

A hálózati tápegység kapcsolási rajza az 1. ábrán látható. Transzformátorként természetesen kivétel, kb. 25-30 W teljesítményű 220/12 V-os típust használhatunk. A kereskedelemben időnként kaphatók a Puskás Tivadar Műszer- és Gépipari Szövetkezet által gyártott kistranszformátorok; a választékban szerepel egy 35 VA-es, 2 x 6 V-os típus, amely céljainknak éppen megfelel.

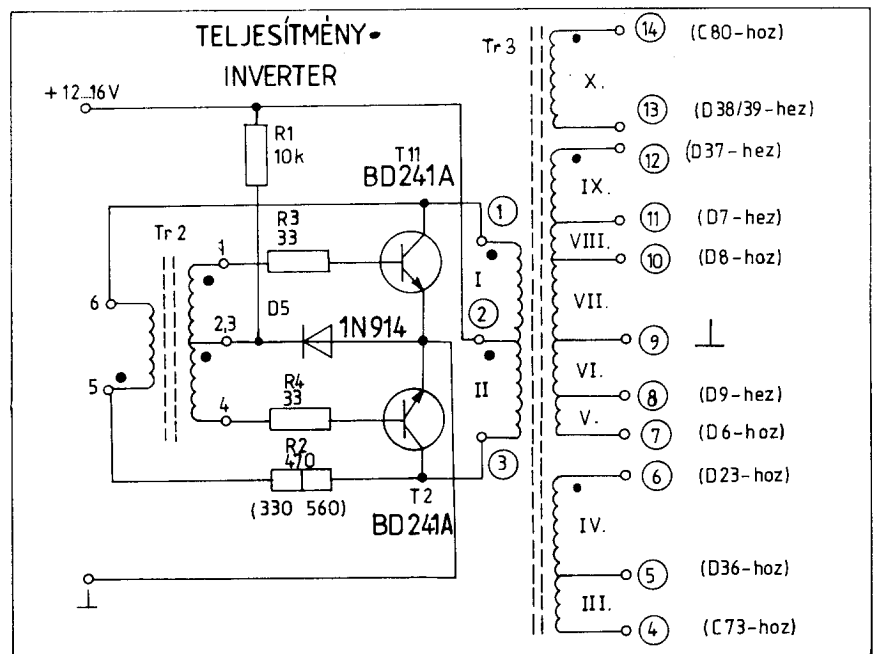
Sem az egyenirányító, sem a pufferelkő típusa nem kritikus. A lényeg az, hogy a tápegység kimenetén 220 V-os hálózati feszültségnél legalább 12 V egyenfeszültséget kapjunk kb. 1,2...1,6 A terhelés mellett.

Ezt egy megfelelő műterheléssel tudjuk ellenőrizni, ami pl. lehet egy 20-25 W-os 12 V-os páka is!

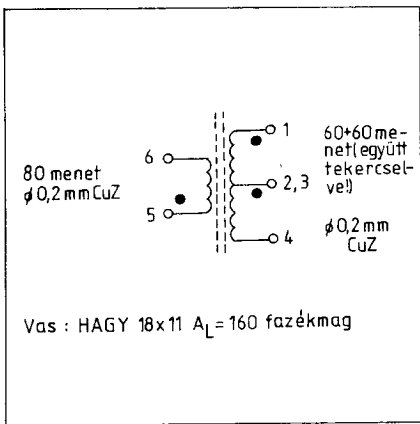
Oscilloszkópunkat a hálózati tápegységen kívül járthatjuk tehát szárazelemekről is, vagy egy megfelelő csatlakozósinór segítségével autó- (motorkerékpár) akkumulátorról is. Ez utóbbi, tehát az akkumulátoros üzem különösen gépkocsigyújtás, egyéb gépkocsi-elektronika helyszíni vizsgálatánál nyújt kitűnő segítséget. Gyakran megoldhatatlan feladat az oszcilloszkópos vizsgálat hálózati oszcilloszkóppal pl. az utcán, épületektől távol lévő parkolóban vagy árammal el nem látott gépkocsitárolóban.

A tetszőleges forrásból érkező 12 V körüli tápfeszültséget tranzisztoros ellenütemű teljesítmény-inverter alakítja át kb. 20 kHz körüli váltakozó feszültséggé. Az inverter frekvenciájának megválasztásakor alsó korlátot képezett a rendkívül kellemetlen sípoló hang, amely a Tr₃ transzformátorból érkezett (2. ábra). Felső korlátként a félvezetők és a vas viselkedése jelentkezett. Így a már nem hallható 20 kHz mellett sem a tranzisztorok, sem a vas nem melegszik jelentősen, ami egyértelműen az adott üzemben elérhető kedvező hatásfokra utal.

Az előkísérletek során megvizsgáltuk a 6 V-os változatot. Sajnálatos, hogy a tranzisztorokon fellépő maradékfeszültség túlságosan alacsony hatásfokot eredményezett, így a 6 V-os változatról mindenkit lebeszéltek. A kéttranszformátoros kivétel mellett szóló legdöntőbb érvünk az, hogy az inverter minden üzemmódban (üresen, terheléssel, hidegen, melegen) egyformán jól indul és az üzemi frekvencia kitűnően kézben tartható.



2. ábra



3. ábra

Az inverter tranzisztor-típusra nem képes. Túlságosan kis béta mellett esetleg szükség lehet R_1 értékének csökkentésére. Az üzemi frekvencia R_2 segítségével állítható be. Ez az ellenállás jelentősen megnövekszik, így legalább 1 W-os típust használjunk és értékével ne menjünk 330 ohm alá. A Tr_2 visszacsatoló transzformátor ferrit fazéokra készült. A vas anyaga és a menetszámok nem különösebben kritikusak, de egyértelműen beleszólnak az eredő hatásfokba. A legjobb hatásfokot a 3. ábra szerinti kivitel esetén kapjuk. A Tr_3 transzformátor bontott TV sorkimenő vas. A tapasztalatok szerint kifogástalanul viselkedik a 20 kHz-es üzemi frekvencián is, olcsó (egy-két vas szinte minden amatőr lomtárában megtalálható) és a szükséges szerelvények is adóttak. Az elmúlt évtizedek során számos kivitelben készültek ugyan TV nagyfeszültségű egységek, de az öregszerítő kengyel úgyszólván azonos valamennyi típusnál. Ezt és a felerősítésre szolgáló vaslemez-idomot kell megtartanunk a régi egységből. A vasat bontás után tisztítsuk le a különféle műanyag felületektől és tekercsrészletektől és távolítsuk el a légrést adó kis fóliákat is. A primer és szekunder tekercsek tekercstestét tetszés szerinti anyagból készíthetjük (pl. plexi, fólirozott lemez megtisztítva, pertinax, polisztirol stb.). Kis ügyeskedéssel az eredeti sorkimenő alkatrészeit is esetleg használni tudjuk, ha nincsenek túl rossz állapotban.

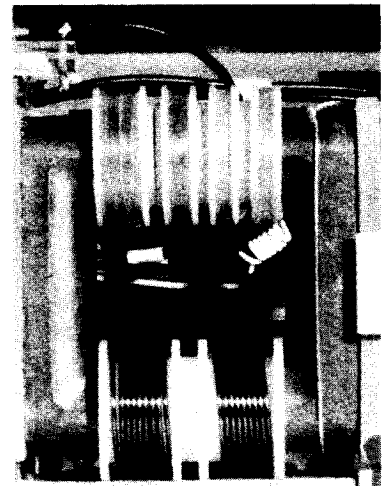
A mintakészülékben a primer a vas egyik, a szekunder a vas a másik oldalára került (4. ábra). A gyakorlatban ez túl nagy mágneses szórást adott (a terhelt szekunder mintegy „kifújta” az erővonalakat a vasból) és a transzformátor belső ellenállása tűrhetetlenül nagy lett. A mintakészüléktől eltérően tehát a teljes tekercselést a vas egyik oldalára kell építeni. A primer két huzalból, egyetlen sorban, egy munkamenetben képezhető ki; a két tekercsfél között így lesz a szimmetria a legjobb. Természetesen a végek összekötésénél figyelni kell. A szekunder tekercsek kézzel készültek, vadtekercseléssel. A végeket cérnával kötöttük le. Külön kamrában képezendő

ki a III. és IV. tekercs, továbbá célszerű, ha a IX. és X. tekercs külön-külön hozzáférhető. Szükség esetén ugyanis utólag néhány menetet le, vagy feltekercselhetünk ezekre, kisebb módosítás céljából. Sem a Tr_2 , sem a Tr_3 transzformátor nem igényel különleges kezelést, valamilyen itatást, lakkozást, hasonlót, sőt ez *nem is célszerű!*

A teljesítmény-inverter által kb. 20 kHz-es négyzögjellel alakított feszültséget a Tr_3 szekunder tekercseiről különféle célokra vezethetjük el. A pontos áttételről a menetszám-arányok gondoskodnak, mérni azonban már a szekunder egyenirányított feszültségeket célszerű. A primer és a szekunder négyzögjel ugyanis meglehetősen gyors, jelentős tűskével induló jelalak. Ennek mérése csak megfelelő oszcilloszkóppal lehetséges, de hát éppen most építjük oszcilloszkópunkat!

A különféle áramkörök működtetéséhez többféle egyenfeszültségre van szükségünk. Az IC₁ 723-as tápegység, amely áteresztőtranzisztorral van kiegészítve és a +15 V-os stabilizált egyenfeszültség előállítására szolgál (5. ábra). A Tr_3 transzformátor 7. és 11. kivezetésén megjelenő ellenütemű feszültséget D_6 - D_7 kétoldalasan egyenirányítják. Ez az áramkör váratlanul kritikus pontja. Ugyanis 20 kHz üzemi frekvenciára csak a megfelelő sebességű diódák alkalmasak, így pl. a BA 148 (Philips), vagy a BA 158, BA 159 (Tungstam) típusok. Pufferkondenzátorként műanyag-szigetelésű (poliészter vagy hasonló) típust használjunk. A mintakészülékben Remix C-223 típusjelű kockaalakú kondenzátorokat használtunk valamennyi egyenirányítórendszerben.

A +15 V-os tápegység kifogástalan üzeméhez legalább 20 V-os nyers feszültség tartozik, de akkor lehetünk elégedettek és nyugodtak, ha a pufferen kb. +22 V

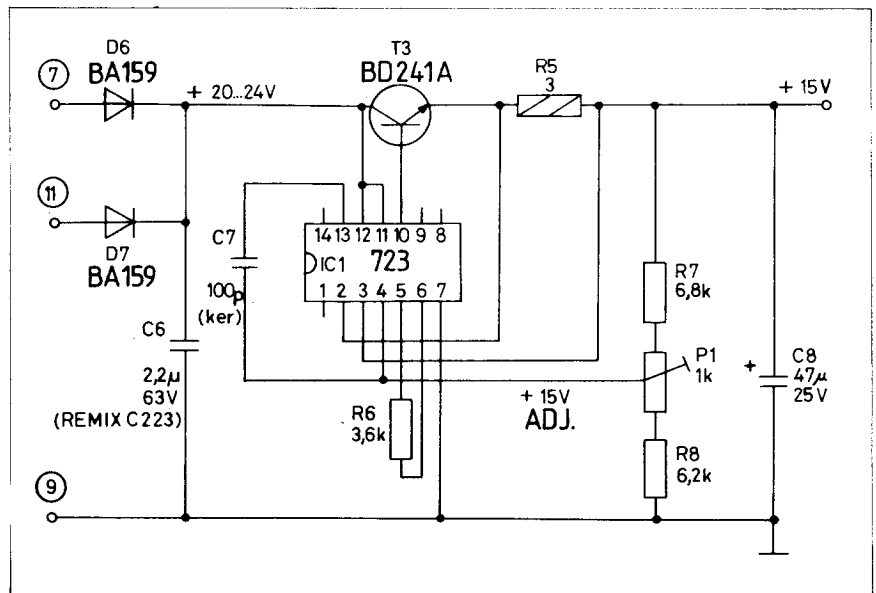


4. ábra

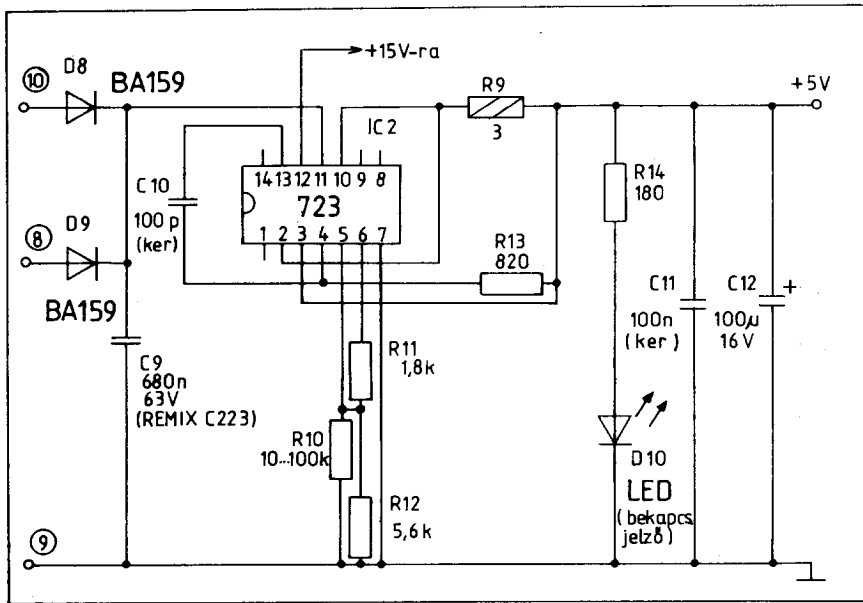
egyenfeszültség mérhető. A tápegység rövidzárvédett. A pontos +15 V $\pm 0,1$ V értéket célszerűen valamilyen digit műszerrel lehet beállítani, de legalábbis a bemérés idejére célszerű egyet az ismerősöktől kölcsönkérni.

A TTL IC-k működéséhez szükséges +5 V feszültséget az IC₂ állítja elő (6. ábra). A kimenő feszültség pontos értékét az R_{10} ellenállás beavogatásával állíthatjuk be. Ismeretes, hogy a TTL-áramkörök +4,75...5,25 V tápfeszültség mellett üzemelnek; igyekezzünk minél pontosabban beállítani a +5 V-os tápfeszültséget. A 7. ábra szerint alkalmazhatunk kész gyári +5 V-os stabilizátor IC-t is minden különösebb gond nélkül. A 723-as tápegység számára >7 V feszültségre van szükségünk a pufferen. A tápegység rövidzárvédett.

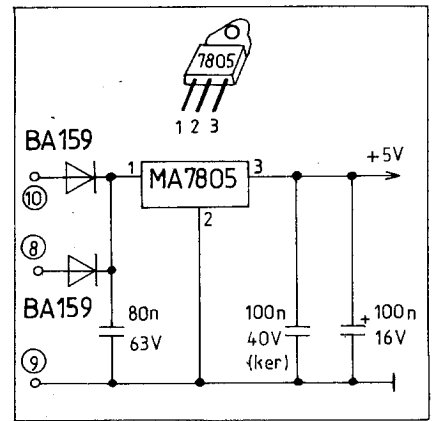
Az IC₃ képezi a -15 V-os stabilizátort. Itt most nem volt lehetőség az IC belső figyelőtranzisztorának felhasználására, így



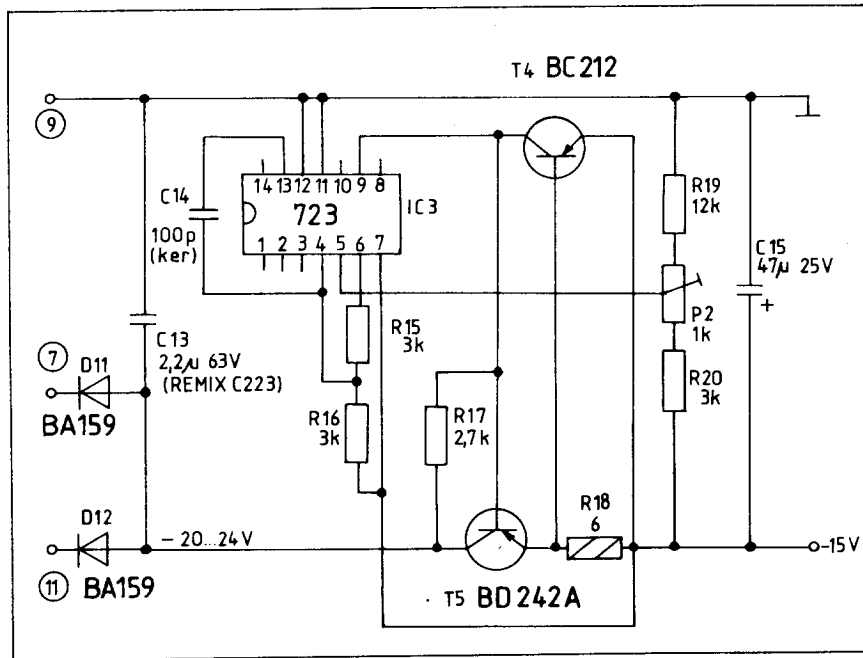
5. ábra



6. ábra



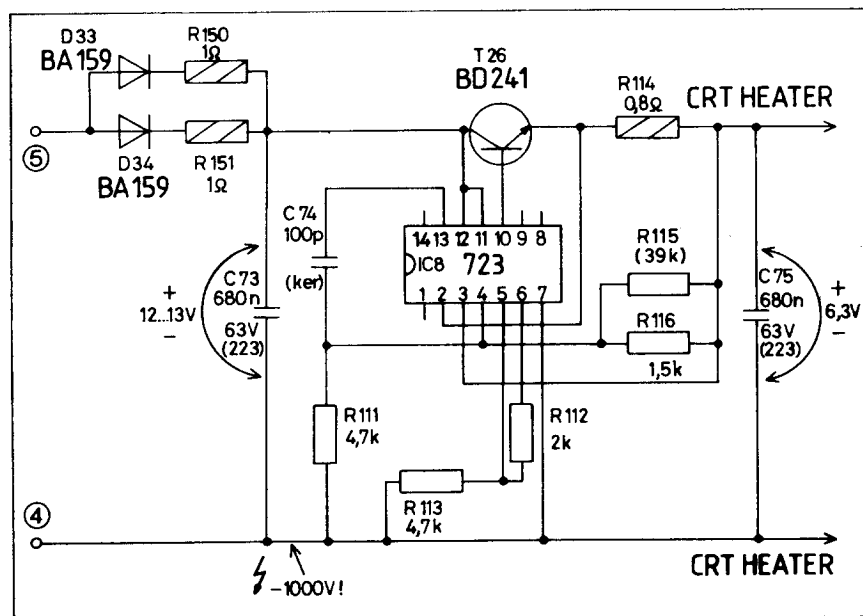
7. ábra



a rövidzárvédelem céljára be kellett iktatni a T_4 tranzisztort (8. ábra). A kapcsolás felépítése szokványos.

A katódsugárcső fűtését stabilizátoron keresztül kellett megoldanunk, mivel a Tr_3 transzformátor szekunder feszültségeinek effektív értéke kézbentarthatatlan. Így az IC_6 6,3 V-os stabilizátort alkot. Mivel a fűtés némileg nagyobb áramfelvételű, mint amely áram az egyenirányító diódán biztonságosan megengedhető lenne, két diódát paralel kapcsolunk, némi soros ellenállásokkal biztosítva a közel azonos áramelosztást a két dióda között. Ez a megoldás a lehető legkevésbé korrekt, viszont amattör körülmények között célravezető. A kimenő feszültség pontos értékét az R_{115} ellenállással tudjuk beállítani, beválogatás útján. A kapcsolás rövidzárvédtől, ami azt is eredményezi, hogy a hideg katód illetve a fűtőszál működteti is a védelmet. A hideg wolframszál ellenállása ugyanis kb. az ötöde az üzemi ellenállásértéknek. Bekapcsolo-

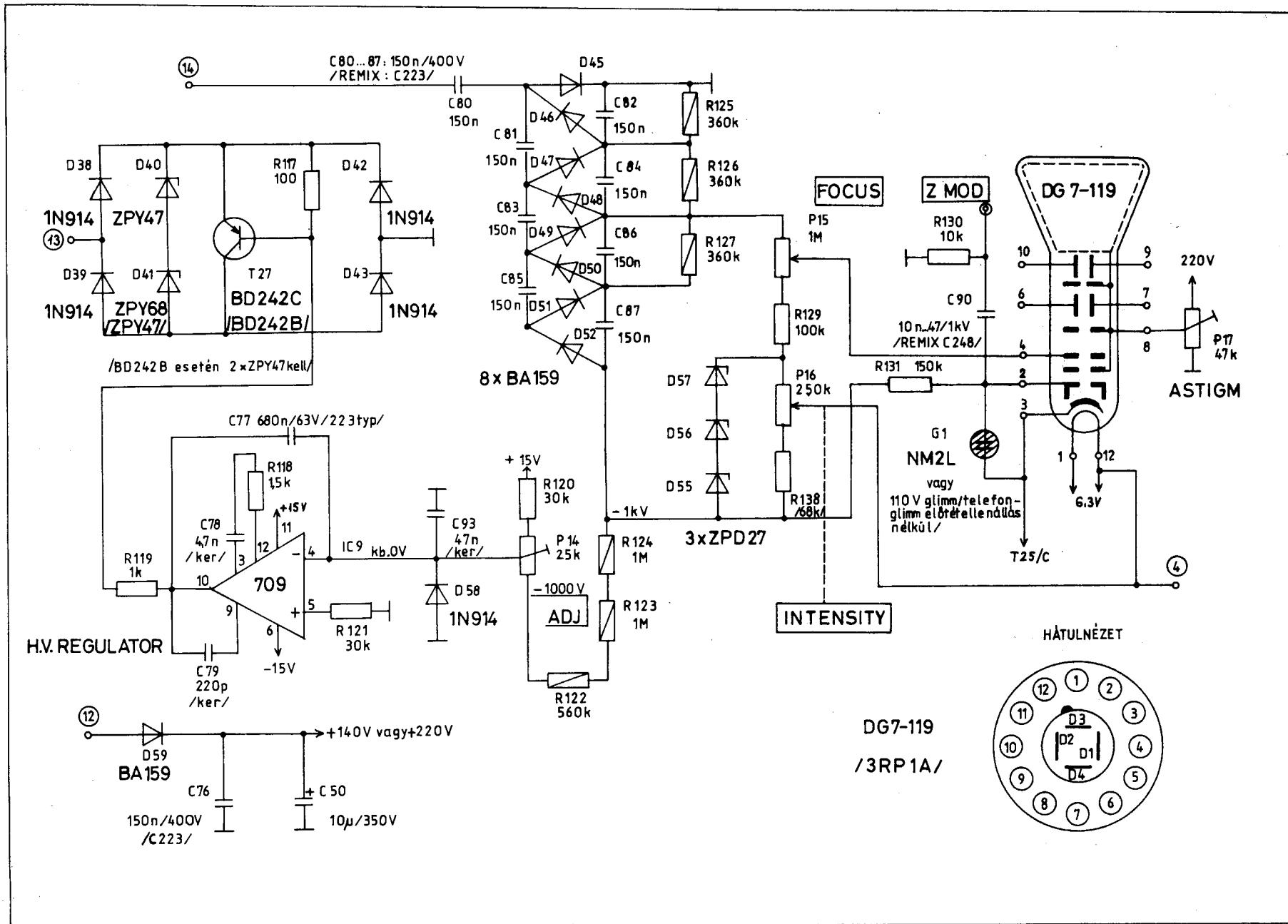
8. ábra



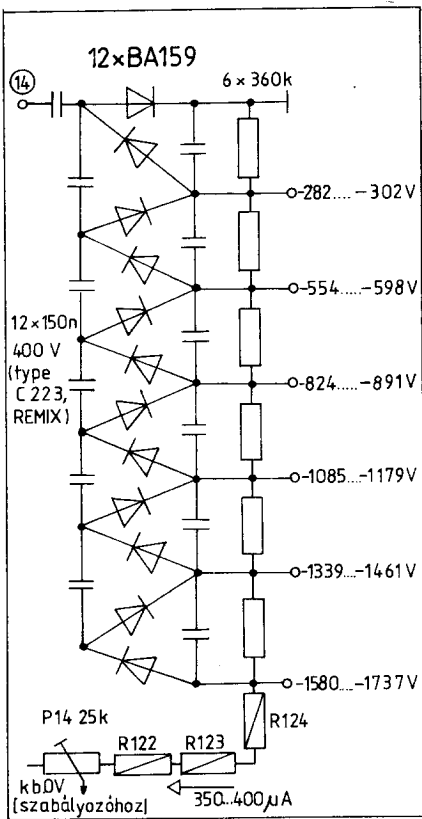
láskor így a stabilizátor kimenetén csak 1-2 V feszültség jelenik meg, ez lassan fűteni kezdi a katódot. Ennek előrehaladtával a hőmérséklet emelkedésével paralel nő a stabilizátor kimeneti feszültsége is. Felfűtött állapotban a kimeneti feszültség értéke természetesen 6,3 V. Ez a megoldás kíméli a katódsugárcsővet, továbbá nem igényel nagyáramú egyenirányító diódákat (9. ábra).

A stabilizátorok közül a legbonyolultabb a nagyfeszültségű rendszer. A 10. ábrán megfigyelhető, hogy a Tr_3 transzformátor X. tekercsének egyik vége feszültségszorzóra, másik vége egy különleges hídáramkörre kapcsolódik. A sokszorozó kapcsolás lehetővé teszi, hogy közönséges kisműködésű alkatrészekkel majdnem tetszés szerinti nagyságú egyenfeszültsé-

9. ábra



10. ábra



11. ábra

seget állítsunk elő. A 11. ábrán külön is kirajoltuk a sokszorozót és feltüntettük az üzemi körülmények között tapasztalható feszültségértékeket. Az elvégzett mérés célja az volt, hogy megvizsgáljuk a sokszorozó viselkedését a bemutatottól (a mintakészüléktől) eltérő feszültség alkalmazásában is. Látható, hogy a sokszorozó fokozatai számának növelése nem eredményez arányosan nagyobb kimenő feszültséget, mert a fokozatok növekedésekor a hatásfok csökken. Mindenesetre látható, hogy négy egységgel kb. 1 kV, nyolc egységgel kb. 2 kV érhető el.

A sokszorozó a mintakészülékben -1 kV egyenfeszültséget állít elő. Az alsó két tag feszültségosztó láncsal van átkötve. Ez a megoldás biztosítja, hogy a katódsugárcső elektródái megfelelő potenciálon legyenek. Az egész oszcilloszkóp legnegatívabb pontja a katódsugárcső Wehnelt-hengere (vezérlőrács). Ennél valamivel pozitívabb feszültségre van kötve a katód, amely kissé nehezen követhető úton (a kivilágosító áramkörön keresztül) a fényerőszabályozó potenciométerre csatlakozik. Mivel ez a pont kissé pozitívabb már, a Wehnelt-henger előfeszültsége a katódhoz képest negatív.

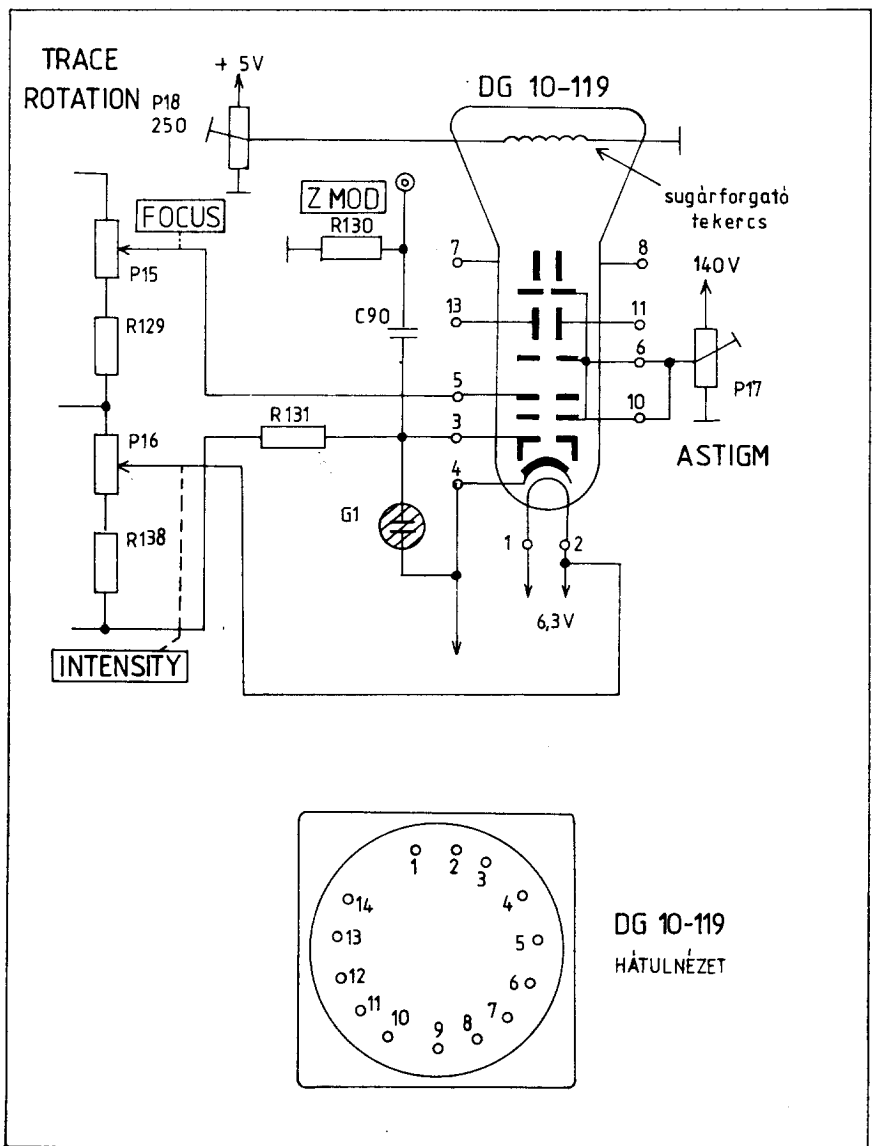
Még pozitívabb potenciálú pontra van kötve a katódsugárcső fókuszánódja. Mindezek a feszültségek azonban a földhöz képest negatív potenciálú tartományban helyezkednek el, ami így együttesen egy kissé zavarosnak tűnhet, de az oszcil-

loszkópokban teljesen szokványos megoldás. A földhöz képest pozitív potenciálra van kötve a többi elektróda. A teljes potenciálrendszer a katódsugárcső helyes munkaponti beállítását szolgálja. A DG 10-11-es katódsugárcső esetére a 12. ábrán láthatjuk az áramköri elrendezést.

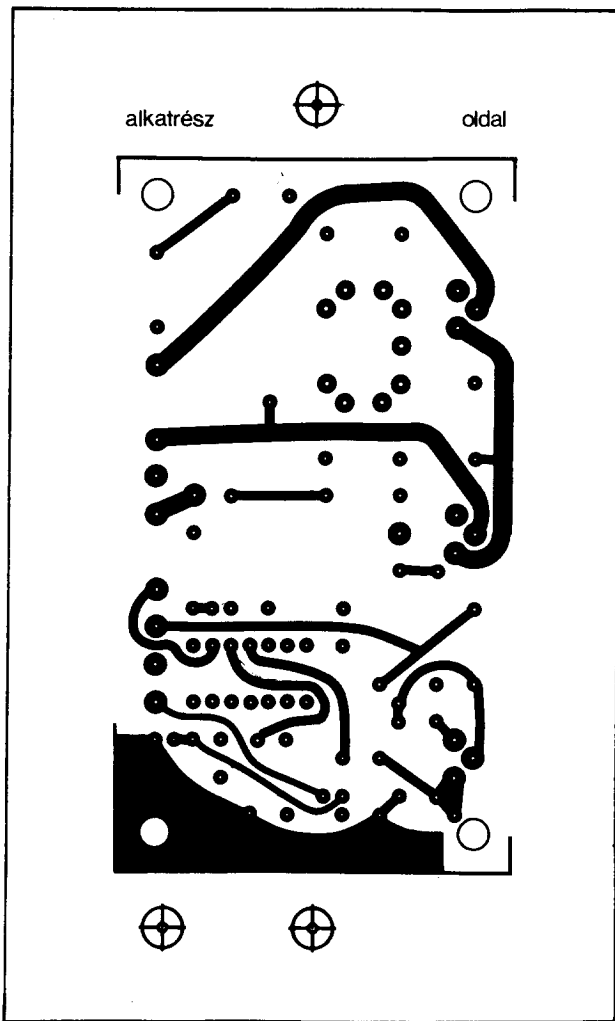
A feszültségsokszorozó tetejére (a legnegatívabb pontra, azaz a mínusz 1 kV-ra) van kötve egy kisáramú feszültségosztó, melynek másik vége a $+15$ V-os pontra csatlakozik. Az osztó belsejében elhelyezett P_{14} potenciométer csúszkája így közelítőleg nulla V-on (földpotenciálhoz közeli feszültségen) van. Ezt a feszültséget tapogtatja le a IC_3 műveleti erősítő. A műveleti erősítő kimenete a különleges hidáramkört vezérli. A BD 242 C tranzisztor a Tr_3 transzformátor tekercsével kapcsolódik sorba a hidon keresztül. A műveleti erősítő kimeneti jele olymódon vezérli a tranzisztor, hogy növekvő nagyfeszültség esetén a

tranzisztor által képviselt látszólagos ellenállás növekszik és így a feszültségsokszorozóra kisebb feszültséghányad jut. Így a sokszorozó kimeneti feszültsége csökken, azaz a műveleti erősítő és a tranzisztor stabilizálják a nagyfeszültség -1 kV-os értékét. Ez a P_{14} potenciométerrel állítható be, meglehetősen nagy átfogás mellett.

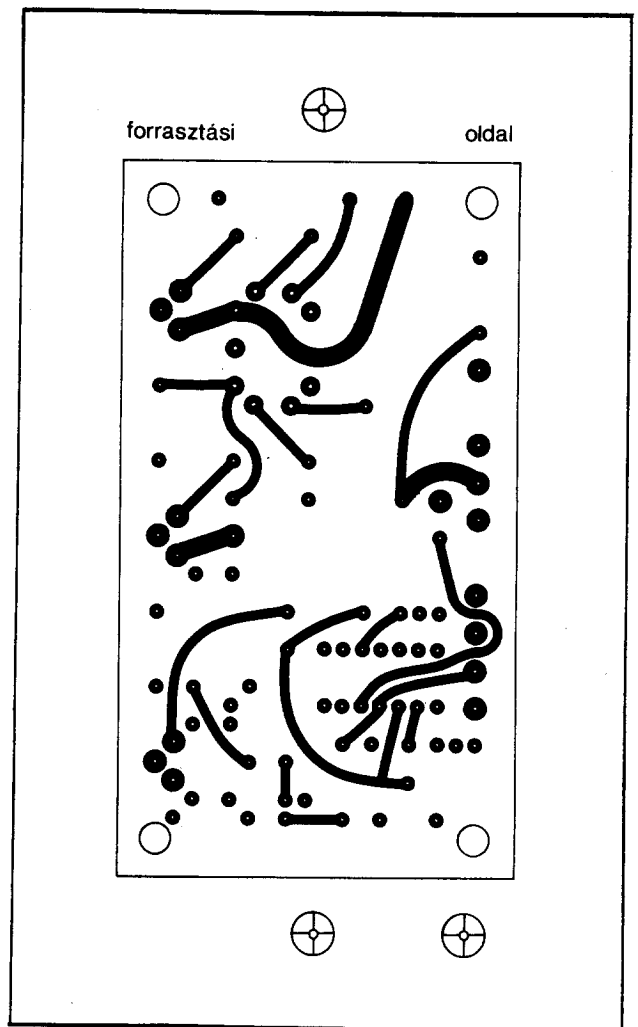
A megfelelő működés előfeltétele a nagy feszültségbírási tranzisztor. A tapasztalatok szerint a „C” törésű BD tranzisztorok beszerzése igen nehézkes. Megfelelően működik a kapcsolás a BD 242 B típusal is, de ekkor a hid védődiodáinak égési feszültségét csökkenteni kell (a két Zener-dióda eredő feszültsége legfeljebb 80 V lehet, míg a 100 V-os „C” típusú tranzisztornál 100 V Zener-feszültség engedhető meg). A kisebb U_{CE} -feszültségű tranzisztor alkalmazása a szabályozókör kisebb átfogását eredményezi, vagyis így kisebb a megengedhető tápfeszültség-ingadozás a hálózat,



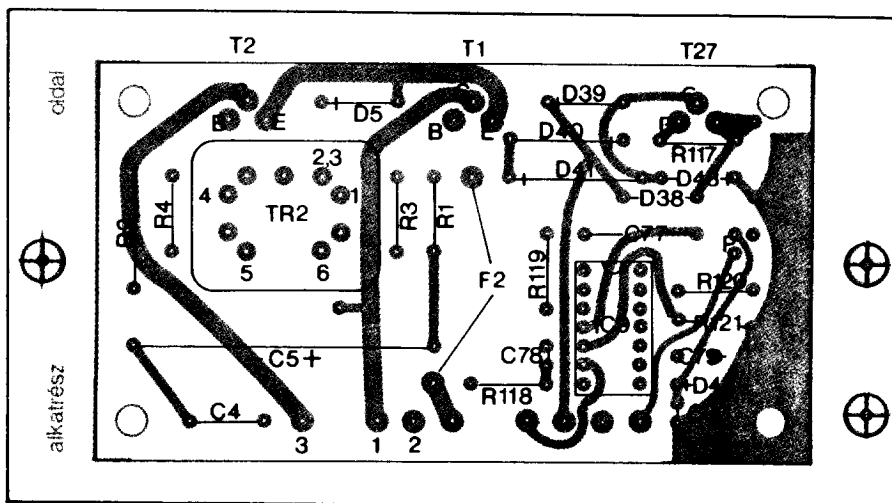
12. ábra



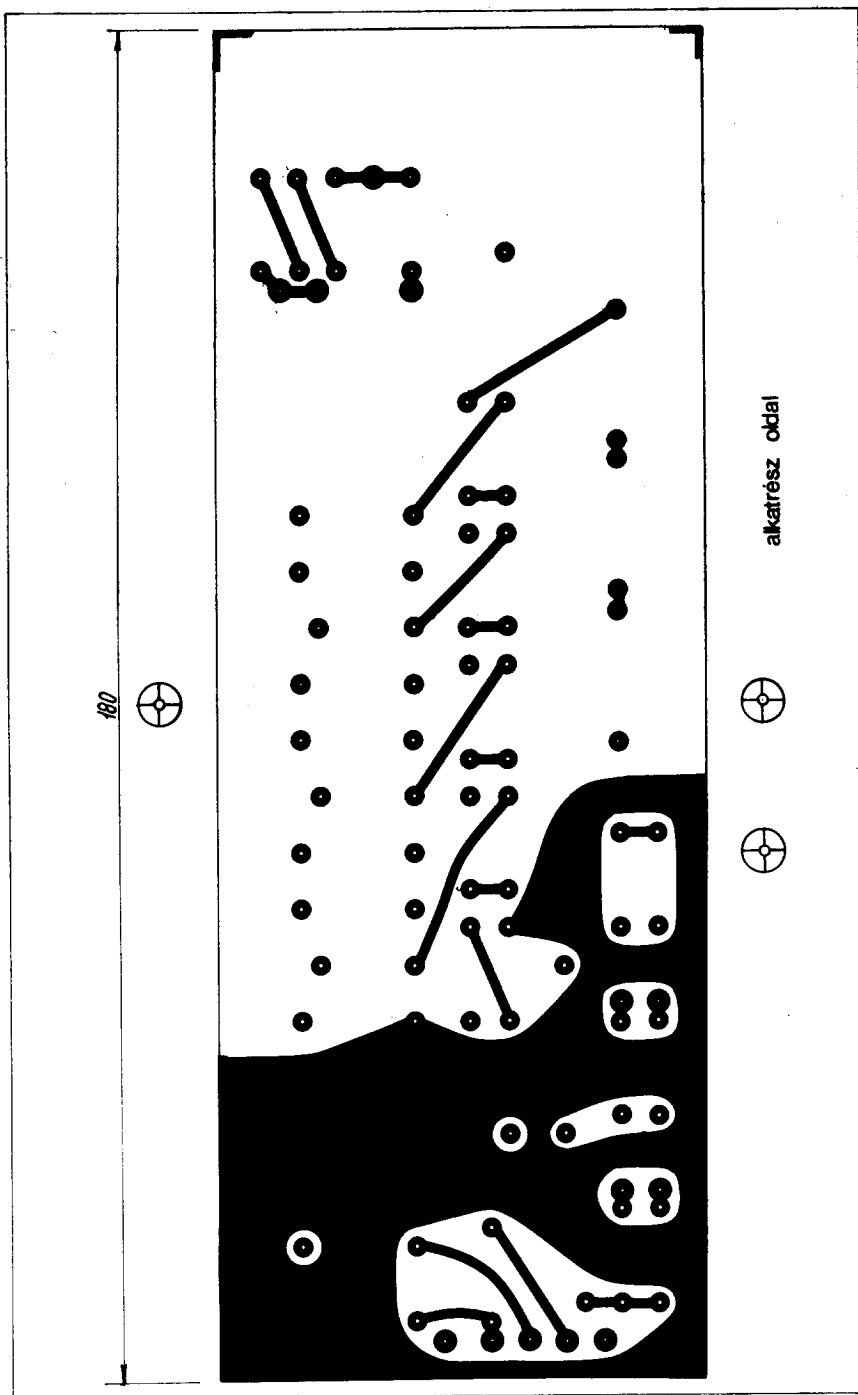
13. ábra



14. ábra



15. ábra



16. ábra

vagy az akku (szárazelem) irányából. Helyes működés esetén egyébként a mínusz 1 kV-os feszültség ingadozása mindössze 1-2 V az üzemi tartományban. Ez azt jelenti, hogy a képernyőn a kép mérete és rajzolata nem változik a tápfeszültség ingadozása közben, továbbá az eltérítési érzékenység független a fényerőtől. Természetesen, felsavart fényerő mellett az ernyő rajzolata némiképpen romlik, de az érzékenységet ez nem befolyásolja.

A katódsugárcső vízszintes és függőleges lemezpárjának érzékenységei különbö-

zőek. Az időeltérítés lényegesen nagyobb vezérlőfeszültséget igényel, mint a függőleges eltérítő rendszer. Így esetleg célszerű a két eltérítő fokozatnak két különböző tápfeszültséget létesíteni; ez fogyasztásban olcsóbb (szárazelem!), mint egy feszültségosztó. A végfokozatok nem igényelnek stabilizált feszültséget és az ellenütemű (differenciálerősítő) kapcsolás miatt a tápfeszültségen ülő brumm sem zavaró mértékű (+140...+220 V-os tápegység).

Itt kell megemlítenünk, hogy a pufferkörön megfigyelhető brummfeszültség rend-

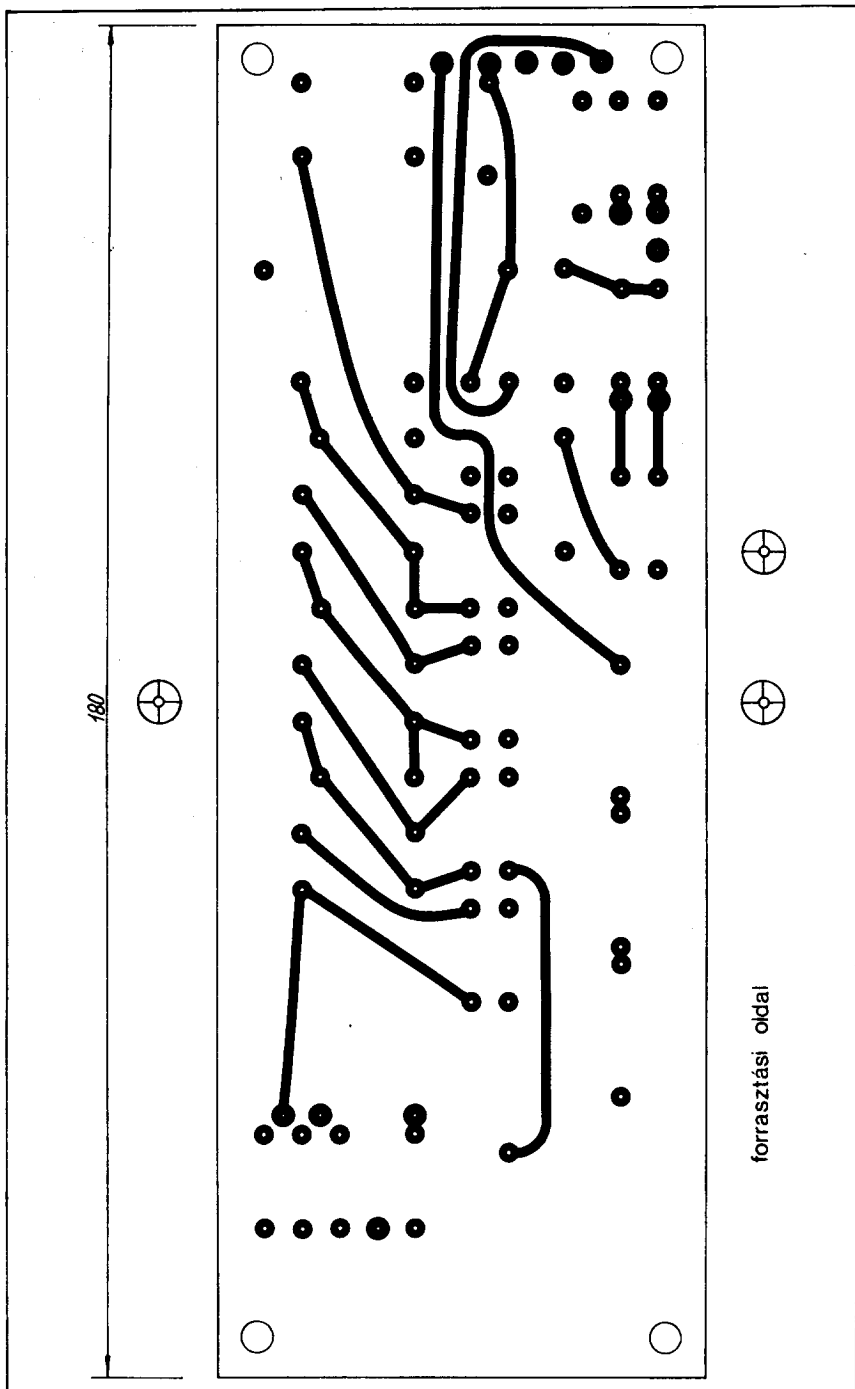
kívül csúnya. Ha hálózatról üzemeltetjük oszcilloszkópunkat, mindenképpen szerepel a brummfeszültségben a 100 Hz-es komponens, hiszen a teljesítmény-inverter tápfeszültsége 100 Hz-cel lüktet. Másrészt a 20 kHz körüli üzemi frekvencia duplája is megjelenik a pufferkondenzátorokon, meglehetősen hegyes tuskék formájában. Az eredő rezgések még komolyabb oszcilloszkóppal sem figyelhető meg teljesen zavartalanul, mivel két független rezgés eredőjéről van szó. Mindezek ellenére a tapasztalatok szerint az áramkörök nem kényesek, átlagos amatőr felkészültség mellett bemelegíthők. A 13, 14, és 15. ábrán a teljesítmény-inverter és a nagyfeszültségű stabilizátor áramkör, a 16, 17, és 18. ábrán a sokszorozó kétoldalas NYÁK-lemezek rajzolata és beültetése látható.

4. Vertikális erősítő

Bizonyára számos Olvasónk ismeri a Rádiótechnika 1976-os Évkönyvében ismertett „MINI” oszcilloszkóp kapcsolási sériát. Az ott bemutatott és eredetileg 2 tranzistoros kapcsolást, majd a továbbfejlesztett és már négy tranzisztort tartalmazó („MINI SZUPER”) kapcsolást még akkor továbbfejlesztettük és ilymódon a MINI SZUPER DE LUXE szerény névre hallgató kapcsolás immár nyolc tranzisztorával az akkori fejlődés vitathatatlan csúcspontját képezte.

Nos ezúttal egy ismételt továbbfejlesztés tanúi lehetünk. A korábbiak során mindössze négy tranzistor képezte a vertikális erősítőt (RT 1976 Évkönyv 53. old.). A kapcsoláson minőséget javító módosításokat hajtottunk végre, amelyek lényege az, hogy a szükséges helyekre emitterkövetőket illesztettünk és a tápfeszültséget kissé módosítottuk. Így alakult ki a 19. ábrán látható vertikális erősítő.

Induljunk ki a bemenetről. Az erősítő bemeneti ellenállását az R_{27} 1 M Ω -os ellenállás határozza meg. A bemenőpontról tovább a jel 560 k Ω paralel 1 nF tagon keresztül halad tovább. Mindaddig, amíg a bemenetre kisebb, mint ± 15 V feszültség kerül, a bemenőjel akadálytalanul halad tovább. Ha a bemenetre kapcsolt jel nagysága meghaladja a jelzett értéket, vagy a pozitív, vagy a negatív tápfeszültségre kötött védődióda kinyit. Ekkor egy olyan feszültségosztó keletkezik, amelynek felső tagja az 560 k Ω -os ellenállás, alsó tagja egy diódával beiktatott (gyakorlatilag elhanyagolhatóan kis impedanciájú) tápfeszültségpont. Hanyagoljuk el a tápfeszültség értékét és számítsuk ki, hogy az 560 k Ω -os ellenálláson mekkora áram folyhat legfeljebb! Ha a bemenetre + vagy -500 V-ot kapcsolunk, az ellenálláson kb. 1 mA folyik. Ez a kis áram a tápfeszültség értékére úgyszólván semmilyen hatással nincs, így ez a soros ellenállás ellátja a bemeneti védelem szerepét mindaddig, amíg nem lépünk túl az ellenállás sarkaira kapcsolha-



17. ábra

tő legnagyobb feszültség értékét. Ezt ugyanis a gyártók 250 V-ban, vagy 500 V-ban stb. maximálják. Ha az 1 nF-os kondenzátor is 250, vagy 500 V-os, a két tag együttesen határozza meg a bemenetre kapcsolható legnagyobb feszültség értékét. Mivel a gyakorlatban valószínű, hogy 250 V-os kondenzátorhoz nehézségek nélkül hozzáférhetünk, a legnagyobb bemeneti feszültséget ebben az értékben határoztuk meg.

A bemeneti erősítőfokozat FET-tranzisztor kaszkód. A T_7 tranzisztor (melynek

teljesen közömbös a típusa!) az R_{35} - P_3 - R_{142} feszültségosztó feszültségét másolja le úgy, hogy közben D_{15} és T_7 félvezetők kölcsönösen kompenzálják egymás hőfokfüggését. A T_7 tranzisztor emitterében igen kis impedancián jelenik meg a P_3 -on beállított feszültség értéke. A T_6 FET 1 mA-es munkapontban dolgozik és igen fontos követelmény, hogy ekkor kb. 2...2,5 V körüli U_{GS} -feszültsége legyen. Ezt a követelményt teljesíti pl. a BF 245 B típus.

A FET munkapontjának az egész erősítőrendszer beállíthatósága szempontjából van nagy jelentősége. A gate-elektroda ugyanis földpotenciálisan, a source kb. 2,2 V-on, a drain pedig T_8 U_{EB} -feszültsége és bázisosztója által meghatározott, kb. 4,1 V feszültségen van. Így a jól beállított erősítőben a FET source-drain elektrodái köze még éppen elegendő feszültség jut (kb. 1,6...2,1 V) a helyes üzemállapothoz.

Ha csak olyan FET-et sikerül beszerezniünk, amely lényegesen nagyobb U_{GS} feszültségű az 1 mA-es munkapontban, mint 2,5 V, az áramkör nem fog működni. Miután azonban ez úgyszólván az egyetlen szempont a FET kiválasztásánál, várhatóan nem lesz megoldhatatlan feladat a megfelelő eszköz beszerzése.

A T_6 FET a T_8 tranzisztorral kaszkód fokozatot alkot, így T_8 bázisát alaposan hűdített osztóra kellett kötni. T_8 kollektorában 1 mA körüli áram folyik, így az R_{32} munkaellenálláson kb. a tápfeszültség fele esik. Így – helyes beállításnál – T_8 kollektorában kb. 7,6 V feszültséget mérhetünk.

A T_6 FET nagy bemeneti impedanciát biztosít ($G\Omega$ nagyságrendjében); a bemeneti impedancia pontos értékét R_{27} ellenállás állítja be 1 $M\Omega$ -ra. Az erősítő bemenete, azaz R_{27} ellenállás meleg végétől a T_6 gate-elektrodáig terjedő rész kritikus szakasz. Ezt a szakaszt igen nagy gonddal kell szerelnünk és kivitelezni. Sem a gate, sem az R_{28} ellenállás két vége nem lehet rajta a NYÁK-on! Célszerű erre a célra egy szerelőpontot kiképezni, két forrfullel. A szerelőpont valamilyen botocska vagy szeglet lehet a következő három anyag egyikéből: teflon, plexi, nagyfrekvenciás kalit. Ha nem idegenkedünk a pókhálószerű szereléstől, kellő gondossággal a levegőben is összehozhatjuk a forrasztásokat. A tapasztalat szerint ez így is megfelelő, mert a két dióda és a FET panelra köthető source és drain elektrodái elegendő támaszt adnak a lebegő konstrukciónak. Az alkatrészek szárai nem lehetnek hosszabak 5-10 mm-nél.

Ha az említett szerelési tanácsot nem tartjuk be, az erősítő eleje kikompenzálhatatlan (elosztott paraméteres típusú); már az 1 kHz-es négyszögjel (!) alakját is durván elcsúfító jelalakhibával terhelt!

A FET gate-árama nem zérus, nem is beszélve a két védődiódáról. Ebből a célból a bemeneti impedanciát beállító R_{27} ellenállás alját megemeltük R_{135} -tel és a P_{18} potenciométer útján, az R_{136} ellenálláson keresztül kis korrekciós feszültséget kényszerítünk be a bemenetre. Ez a feszültség éppen kompenzálja a hibaáramok okozta feszültségeseést az R_{27} ellenálláson. Hatása csekély, csak a bemérés végén állítandó be.

Ha megfelelő a FET munkapontja, vagyis P_3 segítségével be tudjuk állítani a T_8 kollektorában a +7,6 V feszültséget (miközben T_6 gate-elektrodáján 2...2,5 V van), fokozatunk mintegy hét-

MIKI

Méréstechnikai Fejlesztő Vállalat

A „MIKI” Méréstechnikai Fejlesztő Vállalat tevékenységében sikerrel oldotta és oldja meg azokat a mérés-technikai feladatokat, melyekre az iparnak, mezőgazdaságnak szüksége van.

Mint kutató intézet vállalati megrendelésekre kutatott, fejlesztett, elsősorban a műszeripar keretein belül.

Mint fejlesztő vállalat széles területen szolgáltatás-szerűen vállalkozik főleg a következő témakörökben:

- mérőműszerek, mérőberendezések fejlesztésére és mérési eljárások kidolgozására, különleges mérési problémák megoldására,
- távfelügyeleti- és mérésadatgyűjtő rendszerek fejlesztésére, telepítésére,
- mérőérzékelők fejlesztésére,
- folyamatirányítási feladatokra,
- mérés-technikai software munkákra.

A vállalat aktívan részt vesz a nemzetközi műszaki tudományos rendezvényeken, vásárokon és kiállításokon. Mindez biztosítja a fejlesztő-szolgáltató munka megfelelő technikai háttérét és magas színvonalát.

Tevékenységének fontos részét a gyártási folyamatokba beépíthető gyártásközi és végellenőrző rendszerek fejlesztése, illetve az alkalmazásokhoz kapcsolódó műszaki szolgáltatások képezik.

A MIKI fő tevékenységi körei közül egyik a *különlleges rendeltetésű mérőrendszerek* fejlesztése. Jól képzett szakembereink képesek megoldani sokféle fizikai jellemzők mérésével kapcsolatos problémát,

legyen az villamos jelek mérése, ipari technológiai folyamatok ellenőrzése, vagy nem villamos mennyiségek villamos úton történő mérése.

Ugyancsak jelentős tématerület az elektronikai- és híradástechnikai ipar számára fejlesztett *automatikus mérőrendszerek* tervezése.

Az IEC 625 szabvány szerinti BUS-szal működő szelektív kristálymérő- és rádiómérő automaták alkalmasak híradástechnikai berendezések és azok részegységeinek vizsgálatára, valamint a kristályok elektroakusztikai vizsgálatánál jelentkező mérési feladatok elvégzésére.

Távfelügyeleti- és mérésadatgyűjtő rendszerei hierarchikus felépítésűek. Az adatgyűjtést és adatfeldolgozást a központi állomás valósítja meg, amely az alállomásokon keresztül irányítja a rendszert.

A MIKI *mérőérzékelő* fejlesztése elsősorban az erőmérésre visszavezethető területre terjed ki, de speciális mérőérzékelőket is kidolgoz, ha a mérés-technikai probléma megoldása ezt szükségessé teszi.

A MIKI a mérés-technika területén *oktatórendszerek* és komplett laboratóriumok szállítására is vállalkozik.

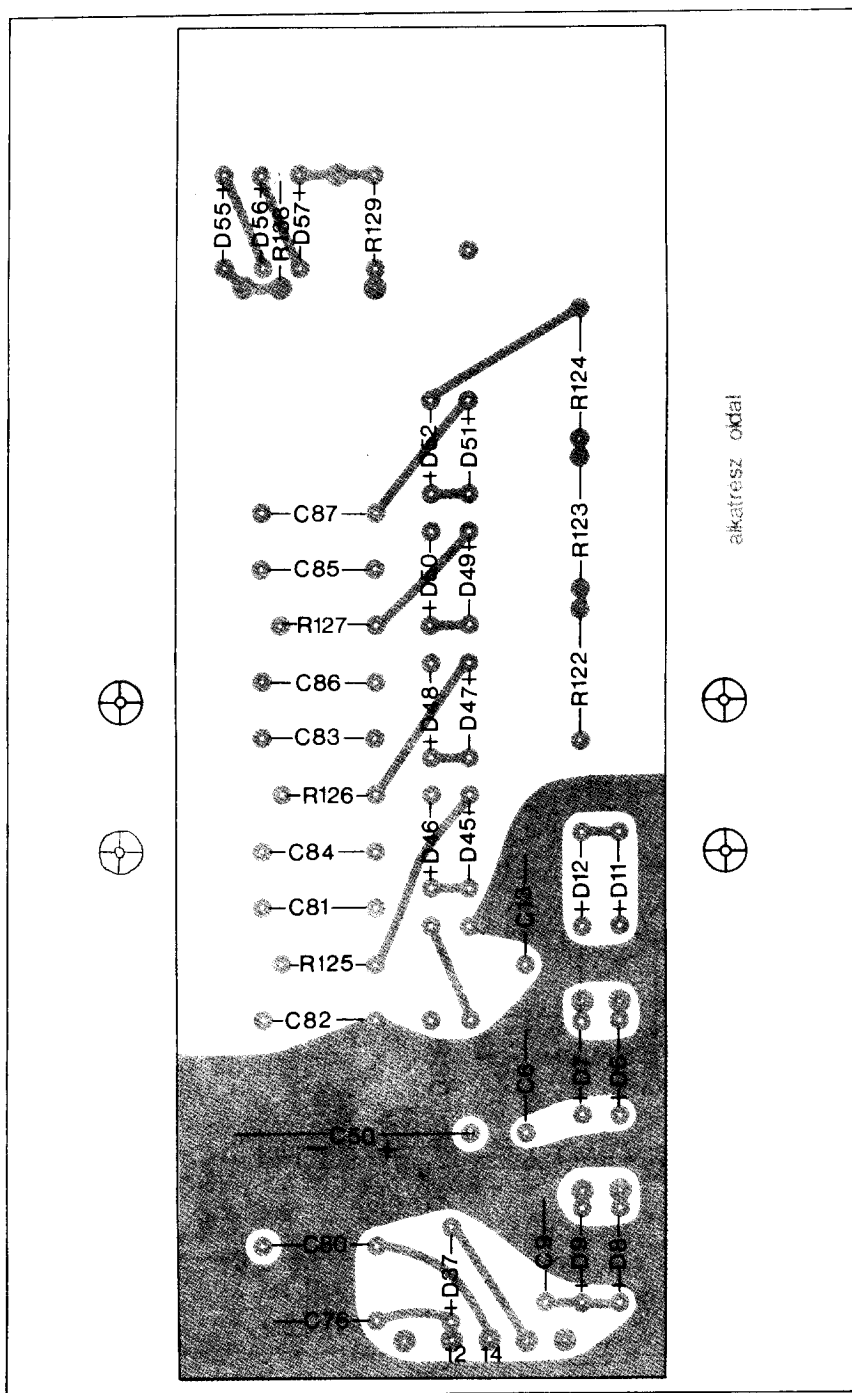
A MIKI széles tevékenységi területének megfelelő *számítástechnikai* háttérrel is rendelkezik, és magas színvonalú software feladatok megoldására képes. A MIKI kapcsolatai számos európai és afrikai országra kiterjednek.

Közölje velünk mérés-technikai problémáját, széles körű mérés-technikai tapasztalataink biztosítják a szakszerű megoldást!

MIKI

MÉRÉSTECHNIKAI FEJLESZTŐ VÁLLALAT

Budapest XIII., Véső u. 3. 1133 TELEFON: 201-860



18. ábra

szerezet erősít tekintélyes sávzélesség mellett.

A T_9 emitterkövető kellő sávzélességet biztosítva lemásolja a T_8 kollektorában megjelenő jelet. Az R_{39} – R_{40} feszültségosztó a +15 V és a +5 V közötti feszültséget úgy osztja le, hogy értéke éppen megegyezzen a T_9 nyugalmi emitterpotenciáljával. Ekkor az R_{37} , R_{38} és P_4 alkatrészekon áram nem folyik át. Mivel az osztó fix értékű, az az áramkör finombeállítására a P_3 potenciométer szolgál. Megfelelő FET esetén P_3

segítségével egy sereg munkaponti beállítást végezhetünk el egy menetben.

A T_9 emittere és a T_{10} emitterkövető bázisa közé iktatott alkatrészek több funkciót látnak el. Az $S14 \times 1 \times 5$ kapcsolóval $\times 1$ -be kapcsolva egyrészt P_4 -et beiktatjuk a két tranzisztor közé, másrészt értékét csökkentjük az R_{38} söntellenállással. A potenciométert rövidzárú csavarva közvetlenül, míg a legnagyobb értékére állítva kb. az ötödére osztva jut tovább a jel T_9 emitteréből T_{10} bázisára. A $\times 5$ állásban a po-

tenciométer söntölése megszűnik és az R_{37} ellenállással még további előtétet is beiktatunk. Így a potenciométer két véghelyzete között mindenképpen gyengébb vagy erősebb leosztás jön létre. A beállítható két helyzet: rövidzárnál $\frac{1}{5}$ -ös csillapítás, maximális értékre állítva további jelentős csillapítás lép fel. Az áramkört (a későbbiek során) a rövidzárú helyzetbe állított P_4 mellett hitelesítjük, így a potenciométer értéke nem túl lényeges; 2 k Ω egy kicsit kevés, 4,7–5 k Ω a legcélszerűbb, 10 k Ω egy kicsit sok.

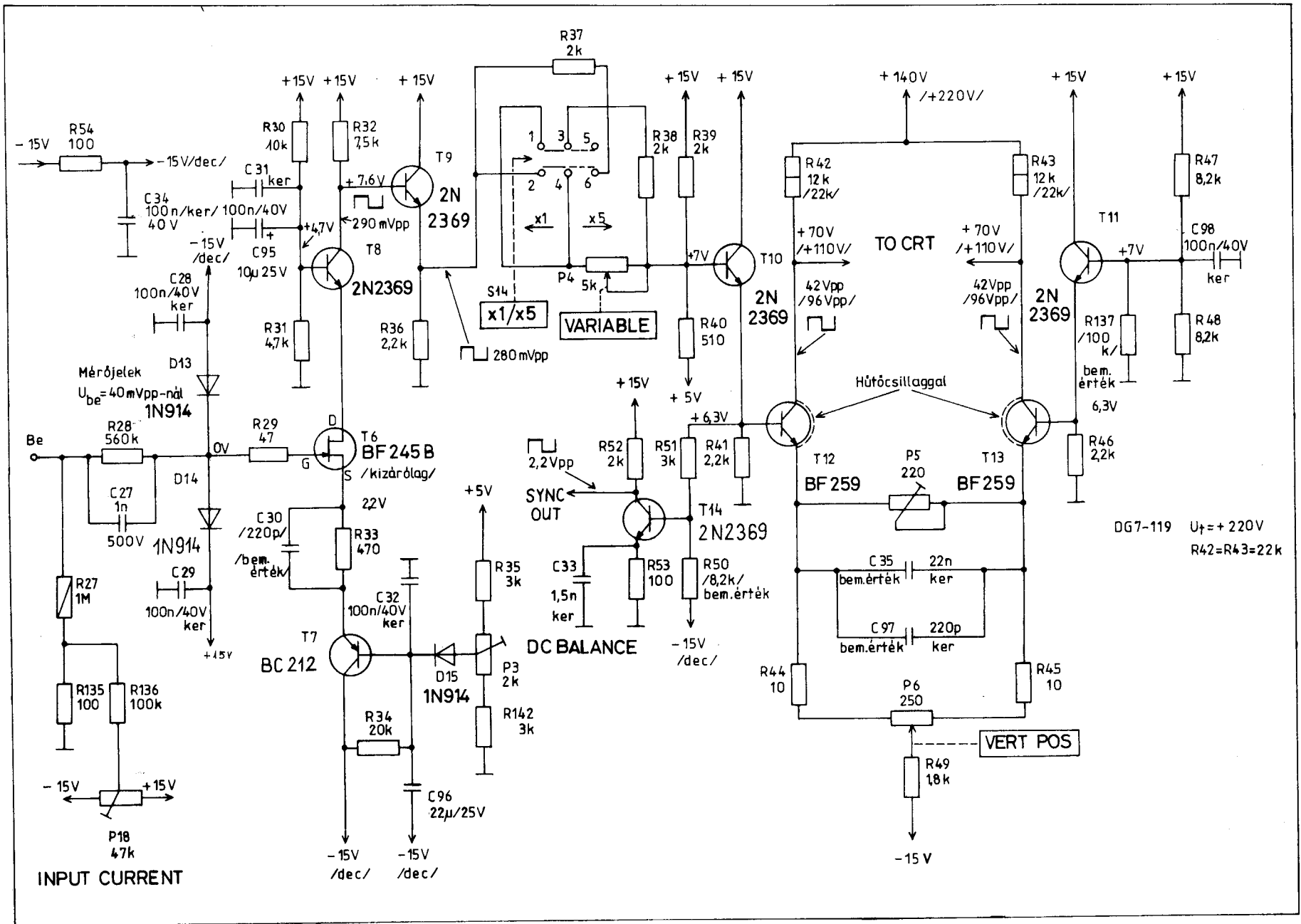
Ha az áramkör jól van beállítva, a $\times 1$ – $\times 5$ kapcsolóval durván, a P_4 potenciométerrel finoman tudjuk (leosztás segítségével) a vertikális erősítő erősítését változtatni, számottevő frekvenciamenet- vagy jelalaktorzulás nélkül.

A T_{12} és T_{13} nagyfeszültségű és nagyfrekvenciás tranzisztorok. A megadott típus beszerezhető, helyettesítésével ne kísérletezzünk. A végfokozat differenciálerősítő, de mindkét bázis emitterkövetőről van meghajtva a jobb termikus viselkedés érdekében. A kollektorellenállások jelentősen melegszenek! A két végtranzisztor kb. 6 mA-es munkapontban dolgozik és szintén jelentősen melegszik! Célszerű valamilyen kis hűtőcsillaggal ellátni azokat.

Az erősítő referenciapontja az R_{39} – R_{40} találkozási pontja: +7 V feszültséget állítanak be. Ha teljesen egyforma lennének a T_{10} és T_{11} , továbbá T_{12} és T_{13} tranzisztorok, a kapcsolás finombeállítására semmi szükség sem lenne. A problémák elkerülésére, vagy legalább is a nehézségek mérséklésére válogassuk párba a két-két tranzisztor. Legyen T_{10} – T_{11} U_{EB} -feszültsége lehetőleg azonos és T_{12} – T_{13} U_{EB} -feszültségének és bétájának azonossága is kívánatos. Ha sem az egyik, sem a másik párt nem tudjuk összeválogatni, a kapcsolás működni fog, de a beállítással lényegesen többet fogunk vesződni.

A beállítás módja a következő. Forraszszuk be T_{10} -et úgy, hogy bázisára az R_{39} és R_{40} ellenállásokon kívül semmi más ne legyen kötve. R_{137} helyére átmenetileg forraszunk be valamilyen potenciométert. Állítsuk be pontosan a ± 15 V és a +5 V tápfeszültségeket valami hitelesítő műszerrel és többet már ne állítgassuk ezek értékét. A T_{12} és a T_{13} még ne legyenek beforrasztva. Állítsuk be a segédpotenciométert úgy, hogy az R_{41} és R_{46} ellenállásokon pontosan egyforma feszültség (+6,3...+6,4 V) legyen. Mérjük meg a potenciométer ellenállásértékét és R_{137} végleges értékének ezt az értéket tekintjük.

Forraszszuk be a T_{12} – T_{13} végtranzisztorpárost. Állítsuk be P_5 -öt legnagyobb értékére, P_6 -ot elektromos középállásba. Ekkor a két kollektoron kb. a tápfeszültség felét mérhetjük, ami P_6 segítségével T_{12} és T_{13} kollektorán pontosan egyforma értékűre állítható be. Ezek után állítsuk P_5 -öt a kisebb ellenállású helyzetére felé. Ha ekkor nem borul fel a feszültség-szimmetria a két kollektoron (legfeljebb 1–2 V hiba keletke-



19. ábra

zik), a végfokozat be van mérve. Ha a párok nem túlságosan jól sikerültek, egyrészt a T_{12} - T_{13} kollektorok feszültségei szimmetrikus beállításnál jelentősebben eltérnek az $\frac{1}{2}$ tápfeszültség értékétől, vagy P_6 erősen féloldalasan (nem szimmetrikusan) szabályoz.

A végfokozat erősítése tetemes. A DG 10-119 katódsugárcső számára oldalanként mintegy max. $42 V_{pp}$, a DG 7-119-es csőhöz max. $96 V_{pp}$ szükséges az ernyő teljes kivezrléséhez. Ez 155-szörös, illetve 355-szörös feszültségerősítést jelent. Ennek mértéke a végfokozat emitterköri P_5 -ös potenciométerével a hitelesítés során beállítható, de egyúttal arra is utal, hogy minden aszimmetria is kitűnően fog érvényesülni az ernyőn. Célszerű tehát T_{10} és T_{11} emitterkövetők kollektorait egy S-alakú vörösréz lemezkével összekötni, hogy a termikus drifet (vándorlást, az ernyőn a

jel lassú mászását függőleges irányban) némiképpen csökkentjük. Sajnos a végtranzisztorokkal ezt nem tehetjük meg. A legtöbb, amit tehetünk, az, hogy a végtranzisztorokon és a munkaellenállásokon eső feszültséget a lehető legjobban azonosra választjuk. Ez kapcsolásunkban megtörtént, de szükség esetén R_{49} kisebb módosításával finomítható.

Az erősítő belsejében két helyen van frekvenciamenet-korrekcióra lehetőség: T_6 source-ellenállása és a végtranzisztorok emitterei vannak áthidalva kondenzátorral. Ezek értéke kizárólag az alkalmazott katódsugárcsőtől, a félvezetőktől és a mechanikus kivitelől függ. Csak a hitelesítés során kísérletezhetjük ki értéküket.

A vertikális erősítő – helyes beállítás esetén – a bemenetre adott $10 mV_{pp}$ jel hatására a képernyőn 1 osztásnyi jelet produkál. Itt említjük meg, hogy az időmérés-

hez szükséges, az értelemszerű leolvasást megkönnyítendő, mérőhálóat alkalmazunk a katódsugárcső előtt (DG 7-119), illetve a beépített mérőháló, avagy belső-raszter (DG 10-119) már eleve adott. Ezek egy osztása 7 mm és ezt tekintjük egységnek (1 division, div.).

A vertikális erősítő közbenső pontjáról jelet csatolunk ki az időeltérítés indítása számára (szinkronkimenet). Ez a T_{14} földelt emitteres fokozattal van megvalósítva; erősítése kb. nyolcszoros. A végfokozat helyes beállítása után (még mindig csak R_{39} és R_{40} csatlakozik T_5 bázisára!) segédpotenciométer segítségével keressük meg R_{50} pontos értékét. Legyen R_{50} akkora, hogy T_{14} kollektorfeszültsége $+10 V$ legyen. A vertikális erősítőben ez az utolsó egyenfeszültségű mérés; ez után visszafordíthatjuk a T_{10} bázisról leválasztott (előre menő) alkatrészeket.

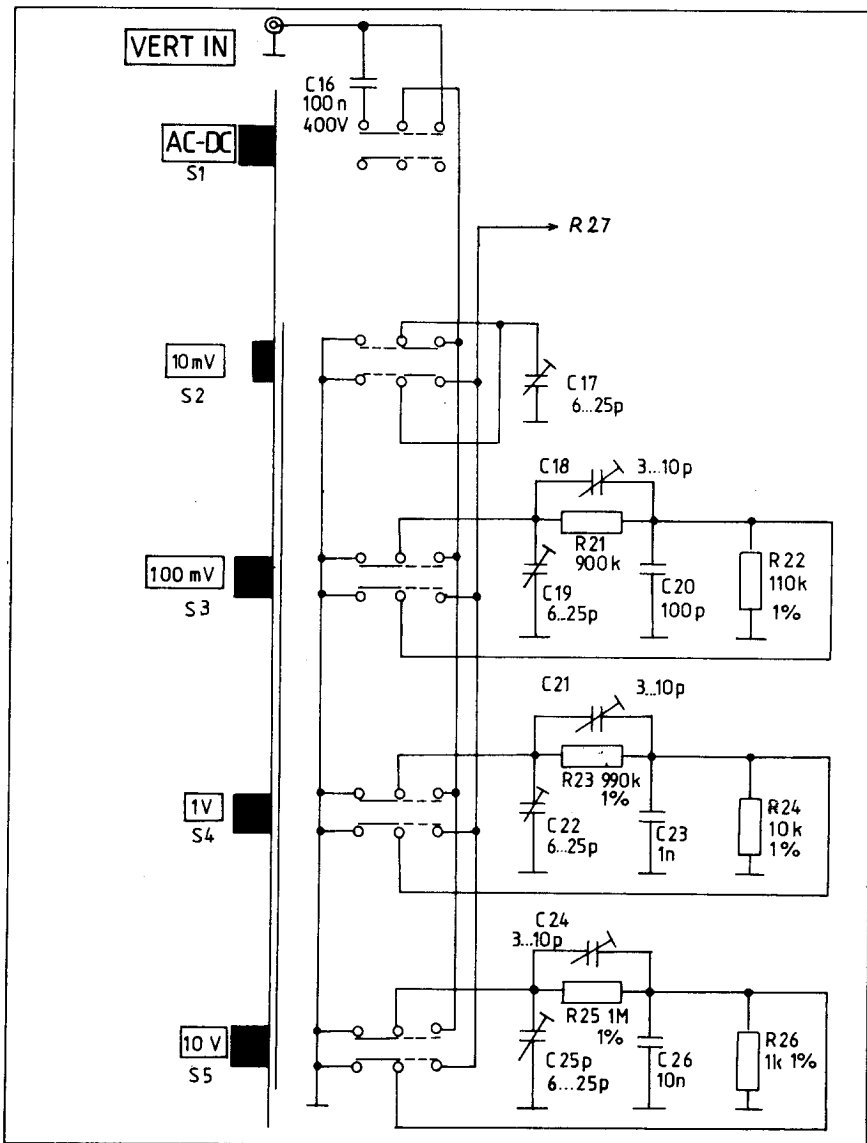
A P_6 segítségével a végfokozat munkapontja billenthető földre úgy, hogy az ernyőn a jel függőlegesen le- és felfelé kitolható az ernyőről.

A vertikális erősítő nem különösebben kényes; a NYÁK két kritikus pontjának egyike a bemenet (erről már volt szó), a másik a katódsugárcsőre menő vezrlés. T_{12} és T_{13} kollektorvezetéke a lehető legrovidebb legyen mind a NYÁK-on, mind a levegőben (huzalozás). A cső elektródáira menő vezeték semmivel nem érintkezhet, nem korbácsolható össze sem egymással, sem más vezetékkel. Mi az egyszerűség kedvéért TV laposkábel használtunk; ezt még véletlenül sem tévesztjük össze utólag más vezetékkel és eléggé merev ahhoz, hogy minden fém alkatrésztől távol vezethessük.

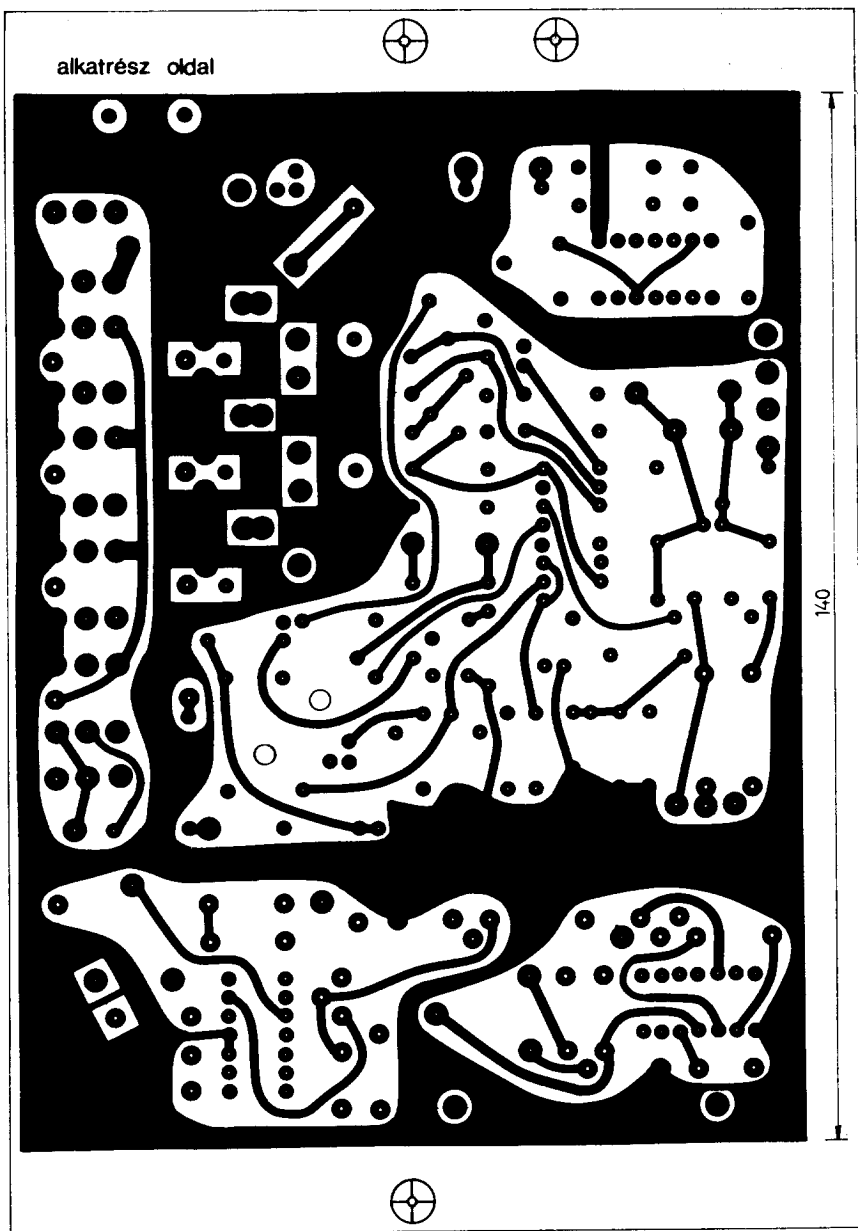
5. Bemeneti osztó

A vertikális erősítő bemenetére kerülő jelet az esetek túlnyomó többségében le kell osztanunk, mert hiszen már $60\text{--}70 mV_{pp}$ nagyságú jel (vagy a $\times 5$ kapcsolót benyomva $5 \times 60\text{--}70 mV_{pp} = 300\text{--}350 mV_{pp}$) teljesen kivezrli a képernyőt. Az oszcilloszkópok egyik legkritikusabb egysége a vertikális bemeneti osztó. Tetszőleges gyártmányú ipari oszcilloszkóp minőségét, sávzélességét, kategóriáját első pillantásra elárulja a bemeneti osztó kivitele. Az osztó belsejében felhasznált mechanikus és villamos anyagok döntő mértékben befolyásolják az oszcilloszkóp teljes viselkedését.

Minden valamirevaló oszcilloszkóp bemeneti ellenállása $1 M\Omega$. Természetesen bemeneti kapacitás is adódik és mindkét érték tartani kell a bemeneti osztó valamennyi állásában. Mivel a vertikális erősítő is rendelkezik bemeneti kapacitással (néhány pF), az osztó állásait RC-tagokból, frekvenciafüggetlen kivitelben kell elkészítenünk. A beépített RC-elemek azonban saját szórt paraméterekkel is rendelkeznek és ezek meglepően hamar jelent-



20. ábra



21. ábra

keznek. Az osztó mindig valamilyen szigetelőanyagokból felépített szerkezeten (kapcsolón) foglal helyet, nem közömbös ezen anyagok nagyfrekvenciás viselkedése, dielektromos állandója és vesztesége az üzemi frekvenciákon.

Jelen leírásban szereplő oszcilloszkóp vertikális erősítője, annak részáramkörei úgy lettek konstruálva, hogy a készülék sávszélessége 1 MHz legyen. A bemutatott erősítő döntő mértékű átkonstruálása szükséges ahhoz, hogy a sávszélességet akár 5 MHz-ig is kiterjeszthessük. Éppen ezért a vertikális bemeneti osztó is ilyen szempontok szerint készült. Legfeljebb 1–2 MHz-ig használhatjuk, ezen tartomány fölött az okozott jelalak-hiba jelentős, a szinuszel leosztása durván eltér a beállított

értéktől (pl. nem oszt le, 50–100% közötti hullámosságot produkál a frekvenciamentben stb.).

Az osztó négy állású, decimális rendszerű (20. ábra). Az első állásban rövidzárat képez a bemeneti BNC-hüvely és az erősítő bemenete között; egy párhuzamos kis trimmerrel állíthatjuk be a bemeneti kapacitást valamely névleges értékre (pl. 25 pF). A második állásban a bemeneti jelet az $\frac{1}{10}$ -ére, a harmadikban az $\frac{1}{100}$ -ára, a negyedikben az $\frac{1}{1000}$ -ére osztja le. A bemenettel minden állásban párhuzamosan kapcsolódik egy-egy trimmer, amivel a bemeneti kapacitást lehet beállítani úgy, hogy valamennyi osztóállásban teljesen azonos legyen a C_{be} értéke. Az osztó RC-elemeinek alsó tagjai rögzített időállandó-

júak, míg a felső tag RC-időállandója trimmerrel állítható be optimális jelalakátvitelre.

A mintakészülék osztója fóliázott NYÁK-on lett kiképezve (ide lehetőleg jó minőségű, üvegszálas anyagot használjunk). A kapcsolók szovjet gyártmányú nyomógombos, egymást kiváltó mechanikájú, megbízható működésű és egyszerű szerkezetű egységek. A kapcsolók formailag és villamos szempontból túlnyomórészt megegyeznek a lengyel ELTRA gyártmányú hasonló nyomógombos kapcsolókkal. A reteszelő mechanizmust úgy alakítsuk ki (olyat vásároljunk), ahol az egyik gomb megnyomásakor az előzőleg benyomott másik gomb kiugrik.

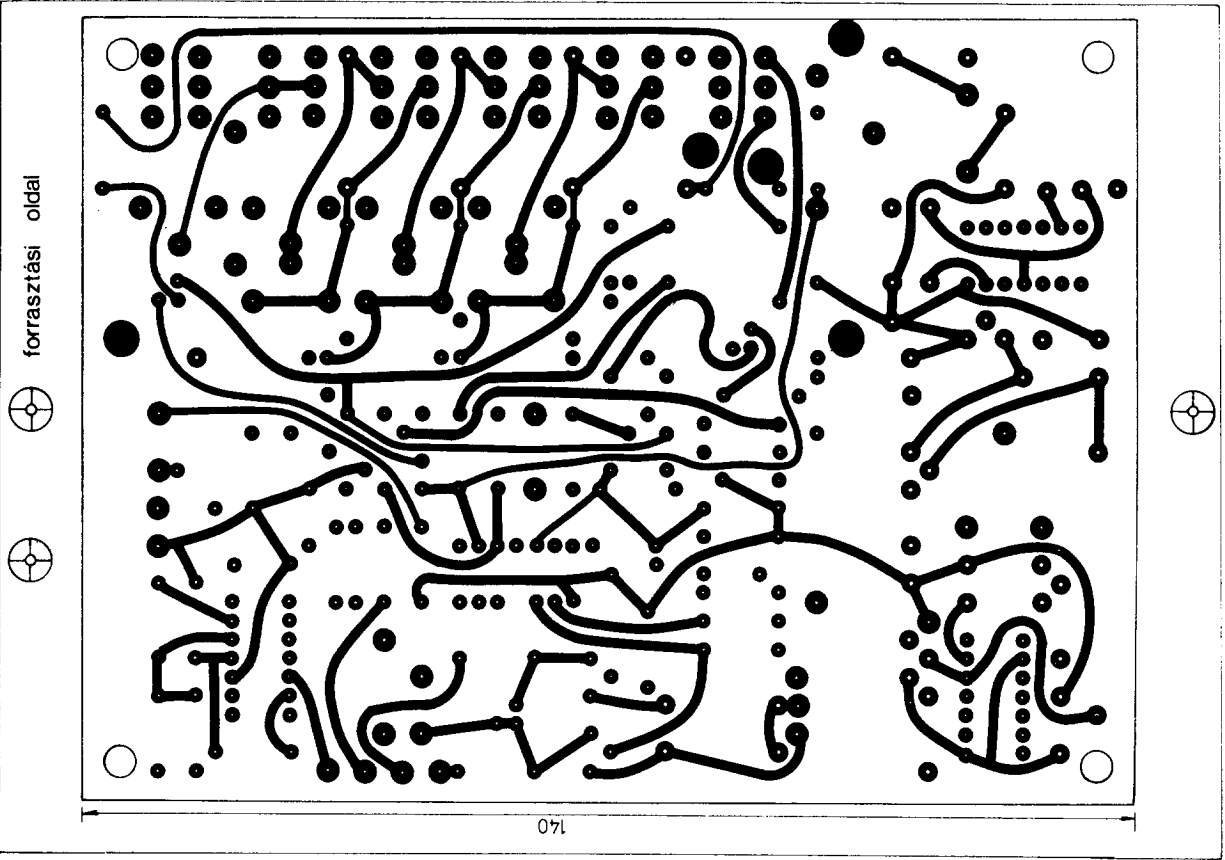
A vertikális bemenet BNC bemeneti hüvellyel van kiképezve. A mintakészüléken alkalmazott hangfrekvenciás jack nem váltotta be a hozzá fűzött reményeket, ilyesmi beépítését kerüljük. A hüvely és az osztó közé egy két- vagy háromállású kapcsoló illeszthető, amely segítségével a bemenet lehet közvetlen (DC), kondenzátorral csatolt (AC, $f_0 = 3 \dots 10$ Hz lehet), vagy a nyomvonal megkeresése céljából leföldelhetjük az erősítő bemenetét (GND), természetesen ugyanakkor leválasztva a mérendő jelet a bemenetről. A két kapcsolóvariációt (AC-DC, vagy AC-DC-GND) kétállású egy áramkörös, vagy háromállású két áramkörös kapcsolóval oldhatjuk meg, a beszerzési lehetőségek szerint.

A vertikális osztóban megéri 1%-os ellenállásokat alkalmazni azok pontossága és hosszú idejű stabilitása miatt. Az osztóra adható legnagyobb feszültséget a bemeneti trimmerre és az ellenállásokra adható legnagyobb feszültség határozza meg. A trimmerek kisméretű, kerámiából készült alkatrészek legyenek; a nagyméretű légtrimmer, kukactrimmer használata nem megengedett. A kapacitásértékek csak közelítőek; szükség esetén a trimmert meg lehet „patkolni” kis kerámia gyöngykondenzátorral (1–10 pF). Az osztó alsó tagjainak kondenzátorai kizárólag kerámia kivitelűek lehetnek (cső- vagy fillér alakúak, 250–500 V-os átütési feszültséggel). A 21–23. ábrákon a vertikális erősítőt, a bemeneti osztót, a ± 15 V és a +5 V tápegységeket tartalmazó kétoldalas NYÁK-lemezt és a beültetést láthatjuk. A 24. ábrán az említett részletekről készült fényképet mutatjuk be.

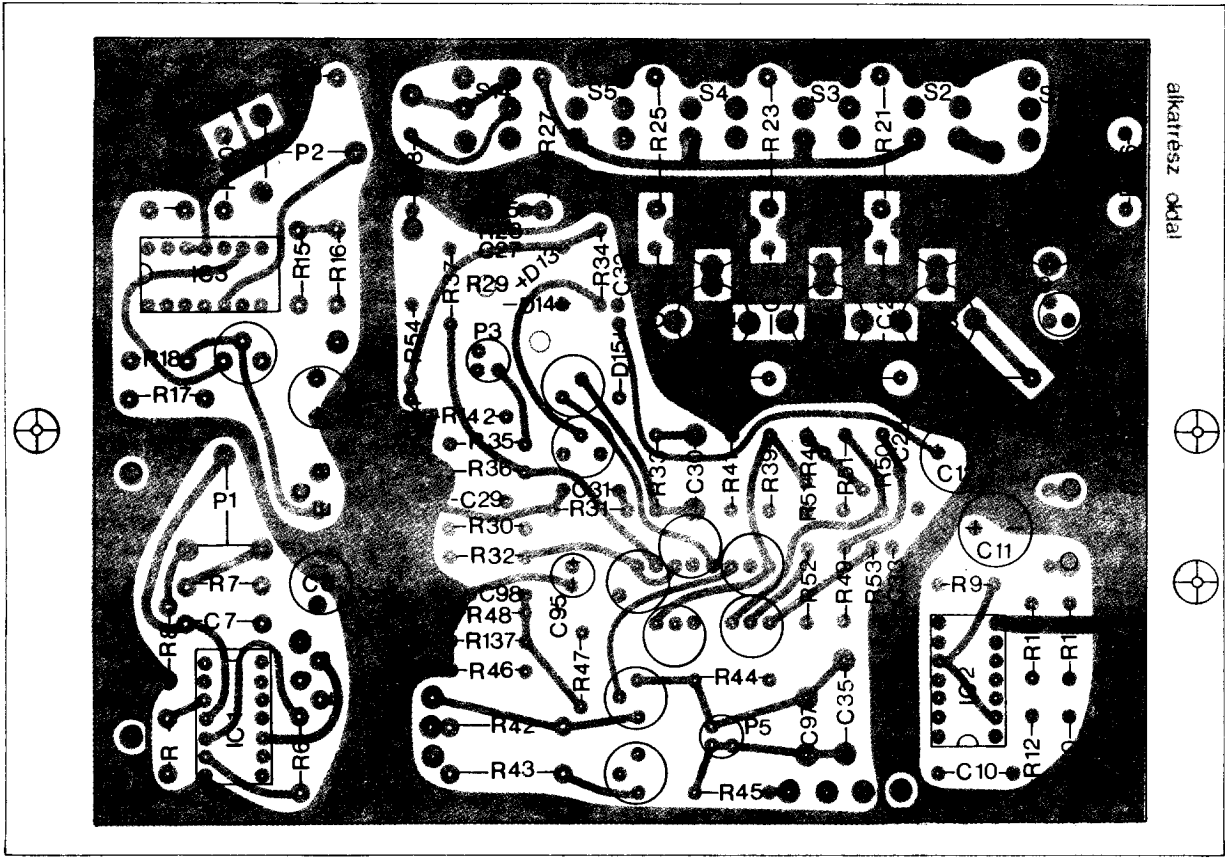
6. Trigger

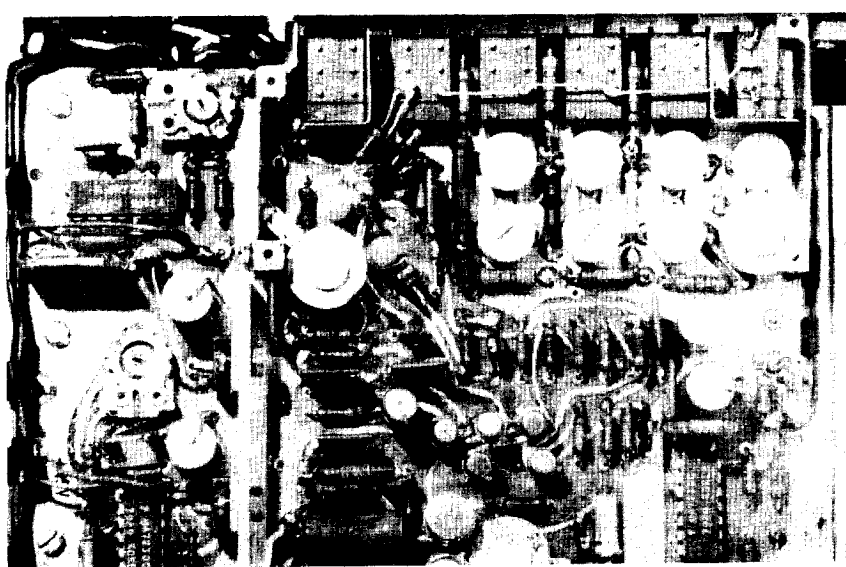
A vertikális erősítőtől érkező szinkronjelet (ami nem más, mint a vertikális jel, célszerű amplitúdóban) felhasználhatjuk az időeltérítés indítására. Ehhez azonban még foglalkozni kell egy kissé a jellel.

A trigger bemeneti fokozat lényegében az emitterkivetőhöz hasonló szerepű, viszcacsatolt FET-tranzisztoros fokozat, a vertikális erősítőnél ismertetett bemeneti

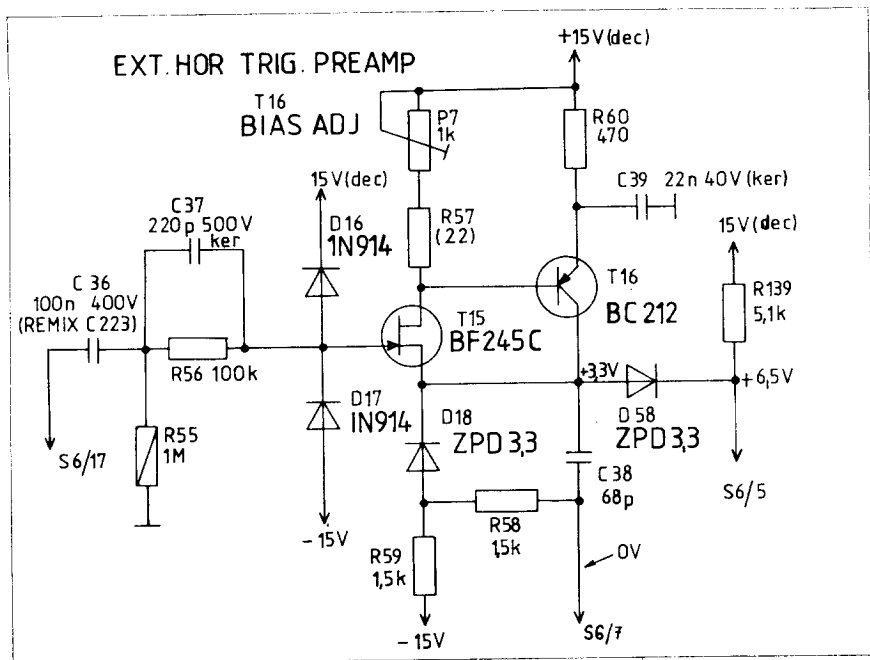


22. ábra

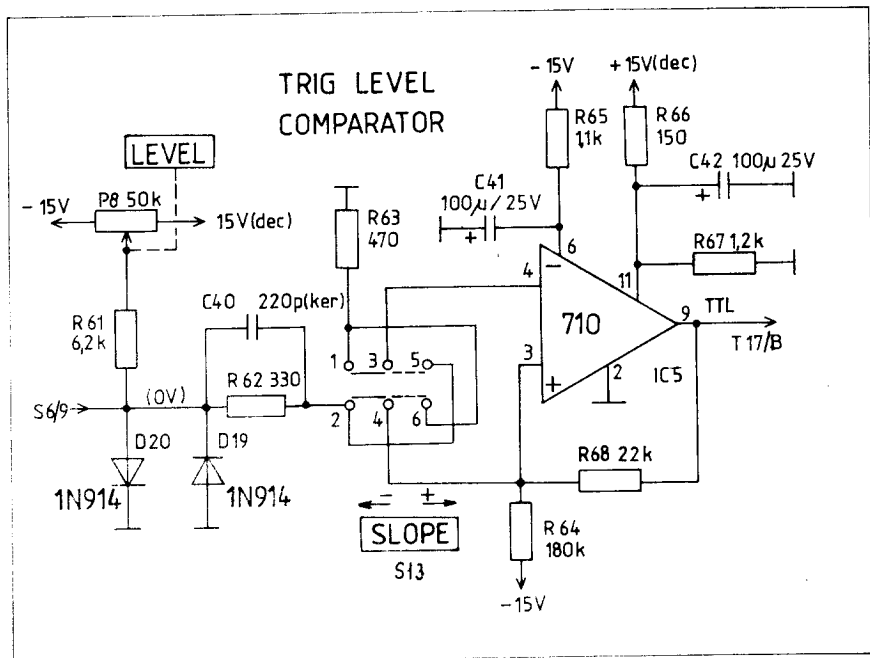




24. ábra



25. ábra



védelemmel (25. ábra). A fokozat névleges bemeneti ellenállása $1\text{ M}\Omega$, amelyet R_{55} határoz meg. Célszerűnek mutatkozott a bemenetet egyenfeszültségű szempontból leválasztani a jelforrásokról ($C_{36} = 100\text{ nF}$ műanyagszigetelésű, $250 \dots 500\text{ V}$ -os kondenzátorral), de az erősítő kifogástalanul üzemel ezen kondenzátor nélkül is. Itt kiképezhető egy AC-DC kapcsoló is, mint a vertikális osztó előtt.

A trigger bemeneti fokozat (T_{15} FET) drain-elektrodáján megjelenő jelét T_{16} pnp tranzisztoron keresztül visszacsatoljuk a FET source-elektrodájára. Ezáltal kiküszöbölhetők a FET szórásiából eredő munkaponti problémák; P_7 potenciométerrel minden nehézség nélkül beállítható a kimeneti pont (R_{58} -on) 0 V feszültsége. Szükség esetén R_{57} cserélhető nagyobbra, vagy a potenciométer söntölhető.

A bemeneti fokozat sávszélessége $30\text{--}40\text{ MHz}$, így teljesen közömbös a FET és a T_{16} tranzisztor típusa. Mivel ezt az erősítőt átkapcsolással felhasználjuk a horizontális fokozat bemenete céljára is, kiképeztünk egy szinttelőt is $D_{58}\text{--}R_{139}$ segítségével. A horizontális végfokozat nyugalmi szintje (főnyom az ernyő közepén van) kb. $+6,5\text{ V}$; ezért a horizontális végfokozathoz tehát a diódáról megyünk tovább.

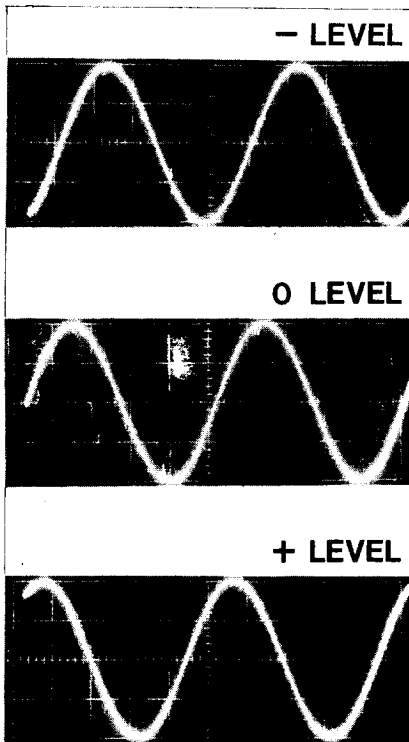
A bemeneti fokozat után egy jelösszegzési pont következik (26. ábra). A D_{19} és D_{20} vágódiódákon megjelenik egyrészt a bemeneti fokozat jele, másrészt az R_{61} ellenálláson keresztül a P_8 segítségével beállított feszültség egy hányada. P_8 -cal a bemeneti jelet pozitívabb vagy negatívabb potenciálú helyzetbe tolhatjuk el ezáltal. A két dióda viszont a $\pm 0,6\text{ V}$ fölötti feszültségeket határolja és nem engedi tovább.

A jel ezután integrált komparátorra kerül. A 710-es komparátor R_{68} útján pozitív visszacsatolással van ellátva, így hiszterézissel rendelkezik. Ez annyit jelent, hogy túlságosan kis jelekre nyugalomban marad (pl zaj), meghatározott egyenfeszültségű szint felett az egyik, egy másik meghatározott szint alatt a másik állapotába billen. A 710-es komparátor a mérések szerint – a bemutatott kapcsolásban – kb. 30 MHz -ig működik, komparál. Az indítójel polaritása kiválasztható azáltal, hogy az R_{62} -n keresztül érkező jelet a komparátor invertáló vagy neminvertáló bemenetére adjuk.

A 710-es komparátor $+12\text{ V}$ és -6 V tápfeszültséggel üzemeltethető, amelyet a 6. és 11. lábra kötött elemekkel oldottunk meg a $\pm 15\text{ V}$ -os tápfeszültségeiről.

A komparátor kimenetén TTL-szintű, a bemenetre csatlakoztatott jellel azonos frekvenciájú négyszögjel jelenik meg, melynek kitöltési tényezője, alakja a TRIGGER LEVEL és a SLOPE kezelőszervekkel alakítható, módosítható.

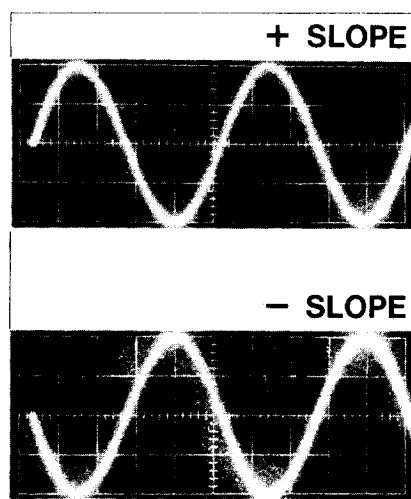
26. ábra



27. ábra

A komparátor érzékenysége úgy van beállítva, hogy a külső trigger-bemenetre csatlakoztatott 400–500 mV feszültség biztos indítást eredményezzen. A vertikális erősítő szinkronkimenete és a trigger-fokozat úgy van összehangolva, hogy az ernyőn megjelenő, legalább 1 osztás (1 div) nagyságú jel a teljes üzemi tartományban kifogástalan indítást eredményezzen. A gyakorlatban már 1–2 mm jel a hangfrekvenciás tartományban álló képet ad (tehát 2–3 mV!).

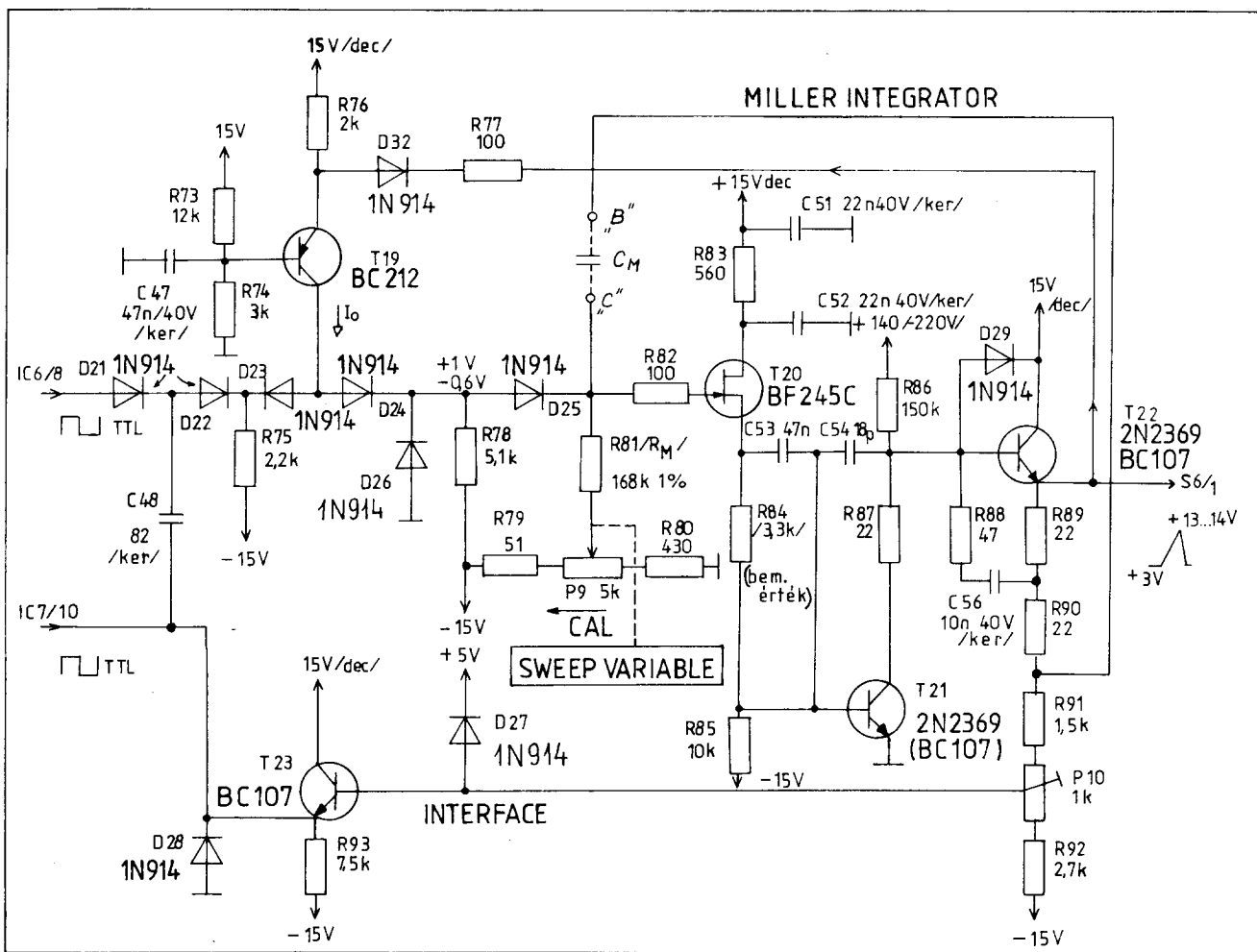
Bizvást elmondható, hogy a bemutatott trigger-fokozat minden igényt kielégít; kezelése egyszerű, pár perc alatt elsajátítható, áramkörei igénytelenek, nem kényesek, beállítást mindössze egy ponton igényel (a 0 V az R_{58} -on). Az áramkör a következő módon hitelesítendő: jel nélkül P_8 -at villamos középállásba állítjuk (a csúszkán 0 V-ot mérünk). Ez után P_7 -et úgy állítjuk be, hogy R_{58} -on 0 V feszültség lépjen fel. Ezzel a hitelesítés készen van. A SLOPE és a LEVEL kezelőszervek hatását az ernyőn látható jelre a 27. és 28. ábrán mutatjuk be.



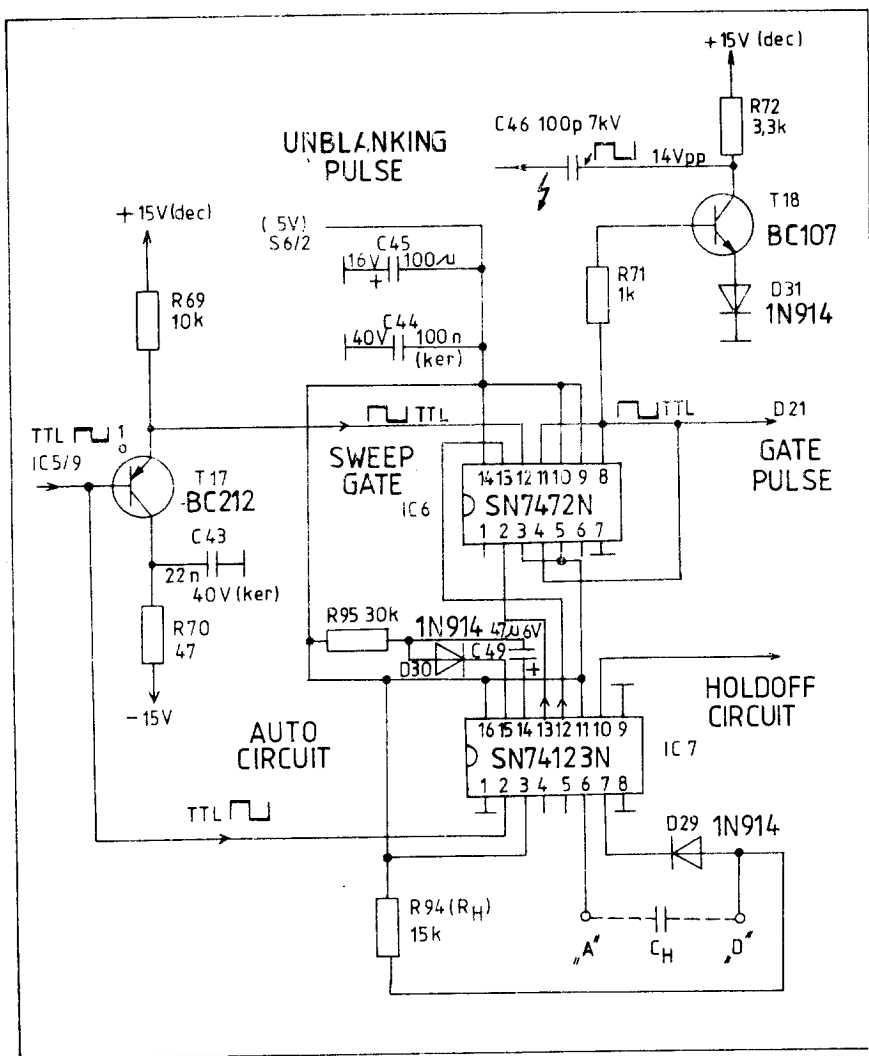
28. ábra

7. Időjel-generátor

Az 1976-os Rádiótechnika Évkönyvében már bemutatunk egy Tektronix rendszerű fűrészgenerátort, melynek (zseniális) öt-szabadalmi, még elektroncsöves kivitelben, közelítőleg harminc évesek. Az em-



29. ábra



30. ábra

lített Évkönyvben ismertett kapcsolás (RT ÉK 1976/47. old., 24. ábra) továbbfejlesztése során a katódkövetőt source-követőre cseréltük, a fűrészkaput élvezérelt JK MASTER-SLAVE flip-flop integrált TTL-áramkörre cseréltük, továbbá a szünet-áramkört TTL monostabil IC-re cseréltük. Az áramkör automatikus működését újra-índítható monostabil integrált áramkörrel biztosítottuk.

Itt hívjuk fel az Olvasó figyelmét arra, hogy a trigger és időjel-generátor együttesen lényegében önálló egységet képviselnek. Amennyiben a táplálást (± 15 V és $+100 \dots 200$ V) meg tudjuk oldani, bármely korszerűtlenbb oszcilloszkópba beépíthetjük. Működése annyira szellemes, igénytelen, kézben tartható, hogy igen kevés hasonló áramkör versenyezhet vele.

Az áramkör ismertetését a T_{20} - T_{21} - T_{22} tranzisztorkból kiképezett fázisfordító műveleti erősítővel kezdjük (29. ábra). Az igen nagy bemeneti impedanciát FET biztosítja. Ide okvetlenül a BF 245C típust tegyük; a sourcekörü R_{84} ellenállás bevalo-

gatásával ugyanis csak ennél a típusnál tudjuk a munkapontot beállítani (l. később). A T_{21} rendkívül nagy feszültség-erősítésű, viszonylag gyors fokozat. Célszerű ebben a pozícióban gyors tranzisztort használni (pl. 2N2369), de jól működik még BC 107-tel is. A T_{22} emitterkövető kis terhelést és kimeneti impedanciát biztosít.

Mivel a műveleti erősítő a kimenetről nyugalmi állapotban erőteljes negatív visszacsatolással van ellátva, a nagyfrekvenciás stabilitásról, a frekvenciamenet sima, kb. egy-ideőállandós kifizetéséről kompenzáló tagok gondoskodnak. Erre a célra szolgál a T_{21} bázisa és a kollektora között lévő 18 pF-22 ohm, továbbá a T_{22} bázisa és emittere között lévő 47 ohm-10 nF-22 ohm. Az áramkör legkényesebb pontja a T_{21} emittere. Ennek földelése, testelése a lehető legkisebb impedancián történjék; a NYÁK nem visel el hosszú fóliaszakaszt ezen a helyen. Leghelyesebb ezt a pontot valamilyen felerősítő csavar közelében kiképezni.

Nyugalmi állapotban T_{22} emitteréről az

R_{77} - D_{32} - T_{19} - D_{24} - D_{25} - R_{82} útvonalon terjedő erőteljes visszacsatolás az erősítő munkapontját stabilizálni igyeckszik. A helyes működéshez T_{21} kollektorán ekkor $+3,5$ V körüli feszültségnek kell lenni. R_{84} ellenállást átmenetileg cseréljük ki egy 5 k Ω körüli potenciométerre és a bemérés végén cseréljük majd csak le a megállapított értékű fix ellenállásra.

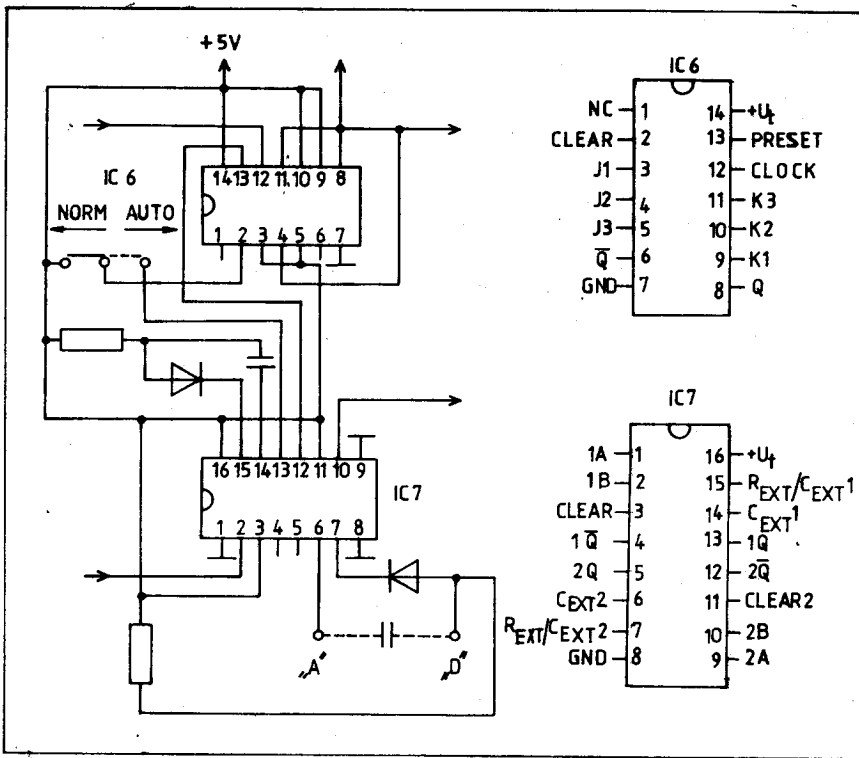
A T_{19} bázisosztója $+3$ V feszültséget állít elő. Nyugalmi helyzetben T_{19} -en néhány mA (kb. 3-4 mA) folyik át az R_{76} és R_{78} útvonalon. Kollektorán kb. $+1,6$ V feszültség van, így (amint ez a későbbiek során megerősítést is fog nyerni) D_{23} le van zárva. Valami csekély áram a D_{25} diódán is átfolyik, de ez jelentősen változik a beállított negatív feszültség változása miatt (P_9).

A műveleti erősítő stabilitása az alkalmazott kapcsolási elemek mellett szokatlannul jó. Gerjedés esetén alkatrészhibára gyanakodjunk!

Az áramkört a 30. ábrán látható TTL-rendszer vezérli. Nyugalmi helyzetben a 7472-es JK kimenetén TTL IGEN szint van, amit D_{21} - D_{22} diódákon keresztül kisebb alacsonyabb feszültségre húz le ($+3$ V) R_{75} . Ez miatt D_{23} katódján kb. $+1,8$ V, anódján kb. $+1,6$ V van, tehát valóban le van zárva! Ha a JK átbillen TTL NEM szintre, kimenete közelítőleg 0 V feszültségű lesz. A létrejött feszültségváltozás éppen elegendő D_{23} kinyitására. Ekkor áramátodás történik D_{24} -ról D_{23} -ra és D_{24} lezár. Ugyanis ekkor D_{22} és D_{23} katódján kb. $-1,2$ V lesz, T_{13} kollektorán $-0,6$ V lép fel és így D_{24} valóban lezár. Az R_{78} ellenállás negatívba rántja D_{24} - D_{26} katódját, így D_{26} kinyit, katódján $-0,6$ V feszültség lesz.

Ekkor megtörténik a legfontosabb mozzanat. Mivel a műveleti erősítő kimenete és bemenete között visszacsatoló C_M Miller-kondenzátor van, az első pillanatban a műveleti erősítő nem érzékeli a változást, kimenetén és bemenetén a feszültségállapot változatlan. Ezért lezár a D_{25} dióda is! Az így magára hagyott bemenet az R_{81} Miller-ellenálláson keresztül a negatív tápfeszültség irányába igyeckszik haladni, de ezt ellensúlyozza az a negatív ellenszóelő feszültség, ami a kimenetről a Miller-kondenzátoron keresztül érkezik. Gyakorlatilag alig mérhető változás jön létre a kondenzátorral visszacsatoló erősítő, azaz a Miller-integrátor bemenetén (néhány mV). A fázisfordítás miatt a kimeneten ezen közben ellentétes irányú, vagyis pozitívba haladó, egyenletesen emelkedő feszültség jelenik meg. A Miller-integrátor az aktív szakaszában üzemel.

Az egyenletesen emelkedő kimeneti feszültség egy kisebb hányada megjelenik P_{10} csúszkáján is. A T_{23} emitterkövetőn keresztül vezérli a 123-as duál monostabil jobb oldalának bemenetét (10. láb). Az emelkedő feszültség egy adott értéknél indítja a monostabilt, amely a külső C_H kondenzátor által meghatározott időtartamú időzített



31. ábra

produkál. Az időzítő \bar{Q} kimenete (12. láb) a JK PRESET bemenetét vezéri. A \bar{Q} korábban *IGEN* szinten volt, az időzítés kezdetekor átbillen *NEM* szintre és a JK PRESET bemenetét tartósan *NEM* szinten tartja, miközben a JK átbillen és kimenete ismét *IGEN* szintű lesz.

Ez a helyzet addig marad fenn, amíg az időzítő vissza nem billen (le nem jár az időzítési idő). Ez az idő elegendő a Miller-integrátor nyugalmi helyzetének létrejöttéhez. Ugyanis midőn a JK kimenete *IGEN* szintű lett, újabb áramát Dobás történt T_{13} kollektorában: a D_{21} - D_{22} irányából érkező magas feszültség szint lezárta D_{23} -at. Ekkor D_{24} - D_{25} kinyitnak, D_{26} lezár és T_{13} árama ismét R_{78} és R_{81} (Miller-) ellenálláson keresztül folyik. Ezt a Miller-integrátor pozitív vezérlőfeszültségnek érzékeli és kimenetén a feszültségváltozás megfordul, negatívba haladó lesz. Amíg azonban a korábbiakban a jel változási sebességét R_M , C_M és a P_9 által beállított feszültség határozzák meg, most elsősorban az R_{78} és ennek végére kötött $-15V$ határozza meg a futási sebességet a C_M mellett. Az így kialakuló sebesség lényegesen gyorsabb, mint ami a korábbi (időzítő) tagok szorzatából következett. Így a fűrészel visszafutása kellően gyors lett.

Amíg a JK PRESET bemenete *NEM* szinten van, nem vezérelhető. Amint lejárt a monostabil időzítési ideje, a PRESET újra *IGEN* szintű lesz. Ekkor a JK vezérlése többféle módon történhet. A 123-as időzítő bal oldali fele a 2. lábán folyamatosan kapja a trigger-fokozatból a triggerjelet –

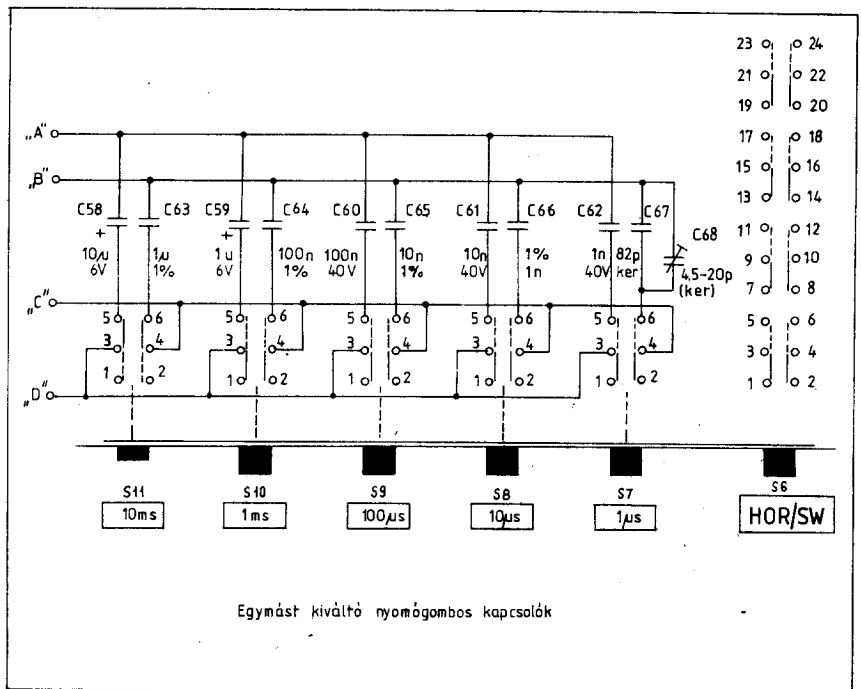
ha van triggerjel. *Ha van triggerjel és az legalább 7-8 Hz gyakoriságú*, az időzítő Q kimenete (13. láb) folyamatosan *IGEN* szinten van az első triggerjelet beérkezése után. Így a monostabil kimenete *IGEN* szinten tartja a JK CLEAR bemenetét (2. láb). Így a visszafutás után (a jobb oldali

időzítő \bar{Q} kimenete és a JK PRESET bemenete újra *IGEN* szintű lesz) a JK bemenetei olyan logikai állapotúak, hogy a CLOCK bemenetre (12. láb) érkező triggerjel billenteni tudja a JK-t.

Abban az esetben, ha már régen nem érkezett indítójelet a trigger-fokozatból, a monostabil bal oldala lejár és kimenete (13. láb) *NEM* szintű lesz. Ez olyan helyzetet eredményez, hogy a JK a szünetjel végén (az időzítő jobb oldalának \bar{Q} kimenetén) megjelenő *IGEN* szint hatására billen és újabb fűrészciklus kezdődik. Összefoglalva tehát, a JK vagy attól indul, hogy a folyamatosan érkező indítójelek (triggerjelek) vezérlik és ezt az időzítő bal oldala is engedélyezi a CLEAR bemeneten, vagy a fűrészel visszafutása eredményez indítást a PRESET bemeneten. Az eredmény az, hogy a képernyőn mindig van időeltérítés: fényvonal vagy jel. Ha pedig az ernyőn néhány mm-nél nagyobb a jel, frekvenciája 7-8 Hz és 30 MHz között van, a trigger-fokozat garantáltan és könnyedén indítójelet állít elő, így a fűrészciklus indítása az ernyőn lévő jelhez van rendelve. Az ernyőn a jel tehát szinte mindig áll!

Az indításnak és a fűrészel (időjel) futási sebességének semmi köze egymáshoz. A jelet minden esetben a trigger-fokozat segítségével kell megállítanunk a LEVEL és a SLOPE kezelőszervek értelemszerű és fél perc alatt elsajátítható beállításával. Ezek után a TIME/DIV kapcsoló segítségével az ernyőn lévő jel tetszőleges időtartományba eső darabját vizsgálhatjuk.

A Miller-integrátor időzítési, futási ideje több dekád tartományban állítható be. A C_M , R_M elemek értéke úgy van meghatározva, hogy a P_9 (SWEEP VARIABLE)



Egymást kiváltó nyomógombos kapcsolók

32. ábra

potenciométer segítségével kb. -15 V -ot beállítva a csúszkán (kalibrált helyzet, célszerű a potenciométeren valami arretálófélt kiképezni itt) a fűrészel, illetve az ernyőn a fénypont futási sebessége $N \times s/$ osztás. A TIME/DIV kapcsoló első (bal oldali) állásában a képernyő 10 osztásközét éppen $10 \times 10\text{ ms}$ alatt futja be a fénypont. Ez a 10 Hz-es szinuszel egy teljes periódusának az ideje. A leggyorsabb állásban, vagyis benyomva az 1 μs feliratú gombot, a fénypont a képernyőt 10 μs alatt futja be (egy osztásköz 1 μs alatt), ami azt jelenti, hogy az ernyőre éppen egy periódusnyi 100 kHz-es, vagy 10 periódusnyi 1 MHz-es jel fér el. Noha a trigger kb. 30 MHz-ig működik a 710-es komparátor jóvoltából és a fűrészgenerátor indul is 30 MHz-ig, az ernyőn már nem láthatunk mást, csak fényvonalat. A vertikális erősítőn ugyanis már nem jut át a 30 MHz-es jel.

Az időjel-generátor ilyen automatikus (AUTO) üzemmódba olyan varázslatos, hogy kényelme nem hasonlítható össze a szokásos szinkronizált, nem indított fűrészgenerátorokkal. Ha a LEVEL gombot pontosan közepre állítjuk be, a jel mindig áll, ha már látható nagyságú. A jelet lekapszolva, majd újra visszakapszolva ismét álló képet kapunk anélkül, hogy bármit is állítani kellene a gombokon! Az indítás stabil marad akkor is, ha a jel frekvenciája változik (pl. wobbulál).

Túl lassú, vagyis 7–8 Hz-nél alacsonyabb frekvenciájú jelek vizsgálatánál az AUTO üzemmód periodikusan ki/be kapcsol. Ez zavaró lehet. Lehetőség van arra, hogy a működésmódot átállítsuk AUTO üzemmódról a kizárólag indított NORMAL üzemmódra. Ekkor a JK CLEAR bemenetét tartósan fel kell kötnünk a táp-

feszültségre, célszerűen egy átkapcsoló segítségével (31. ábra). Ekkor jel nélkül az ernyő sötét. Ha van a bemeneten jel, de a trigger-fokozat nem jól van beállítva, továbbra is sötét az ernyő. A LEVEL gomb forгатása közben egy adott pont után már keletkezik triggerjel, a fény, illetve az álló ábra megjelenik az ernyőn. Tehát NORMAL üzemmódban vagy van álló jelünk, vagy az ernyő sötét.

Az időjel-generátor bemenetén T_{17} a két TTL bemenet visszaterhelését csökkenti a 710-es komparátor felé. D_{27} és D_{28} az időzítő bemenetére érkező jelet határolja a TTL-bemenet számára megengedhető értékre. D_{29} és D_{30} és a katalógus által előírt diódák. Lehetőség van a monostabiloknál az LS eszközök használatára (74LS123), ekkor a diódák helyett rövidzár iktatandó be. A fűrészgenerátor leállítható (HOREŐSÍTŐ üzemmódban) a $+5\text{ V}$ -os tápfeszültség kikapcsolásával. Ha ez a fűrészfutása közben történik, a visszafutás nem tud létrejönni. Ezért a JK és a szünet összeköthető az ábra szerinti 82 pF (szükség esetén 150–200 pF) kondenzátorral, ez létrehozza a visszafutást. Nem túl elegáns, de olcsó és célravezető fogás.

A Miller ellenállást és kondenzátorokat minél pontosabbakra válasszuk (32. ábra). Célszerűen 0,5–1%-os elemeket alkalmazunk, ha lehetséges. Megfelelnek a pontosra bemért, több tagból összerakott alkatrészek is. Időzítő kondenzátorként kizárólagosan a következő típusok jöhetnek számításba: kerámia (82 pF, 1 nF), poliészter, polikarbonát polisztirol fólia (10 nF...1 μF). A szünetidőt biztosító alkatrészek nem kritikusak, de alu-elköt ne használjunk.

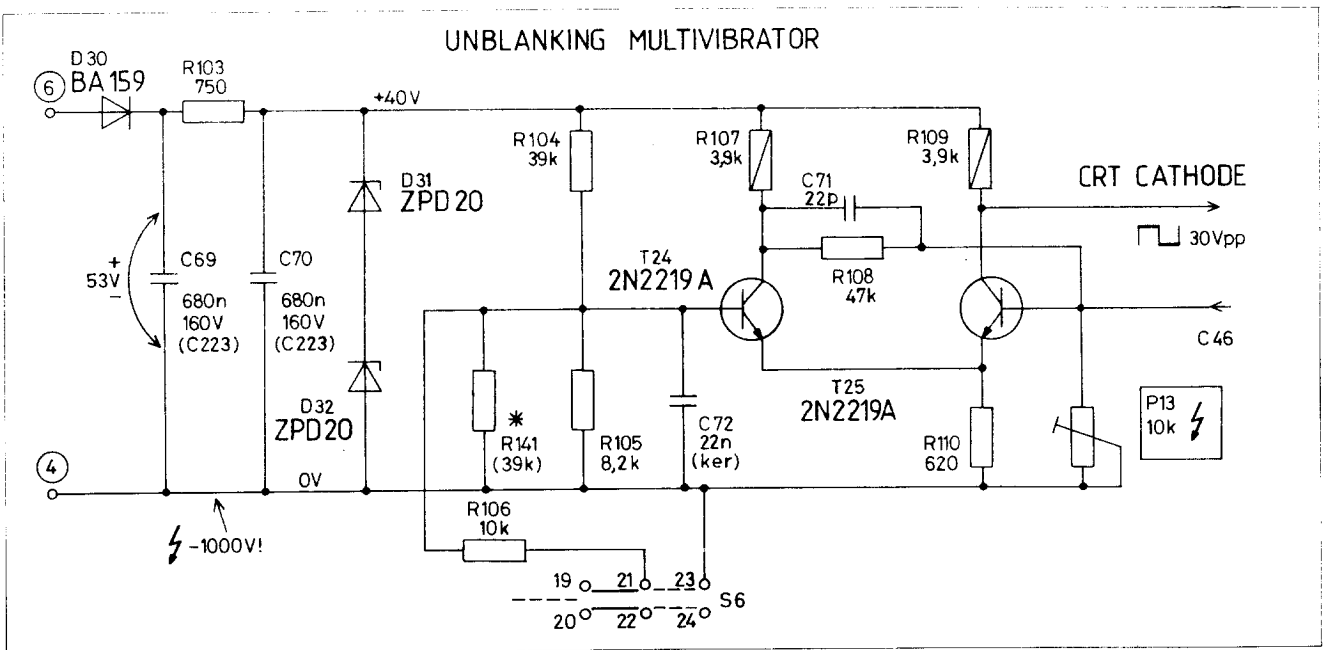
A T_{18} inverter a JK kimenetén megjelenő négyszögjelet közel tápfeszültségnyi ampli-

tudójára erősíti fel. Kollektorából a jel egy impulzustűrő kondenzátoron keresztül a kivilágosító multivibrátort vezérli. Mivel a kondenzátor egyik oldalán max. $+15\text{ V}$, a másik felén -1000 V van tartósan jelen, kizárólag a TV-sorméret beállítására szolgáló kondenzátortípusok jöhetnek számításba. Ez egyúttal a beszerzési forrás is. A mintakészülékben I-8 típusú magyar 100 pF-os, 7 kV-os $\varnothing 8 \times 60\text{ mm}$ méretű kondenzátort alkalmaztunk, de értéke 50 pF...200 pF között nem kritikus.

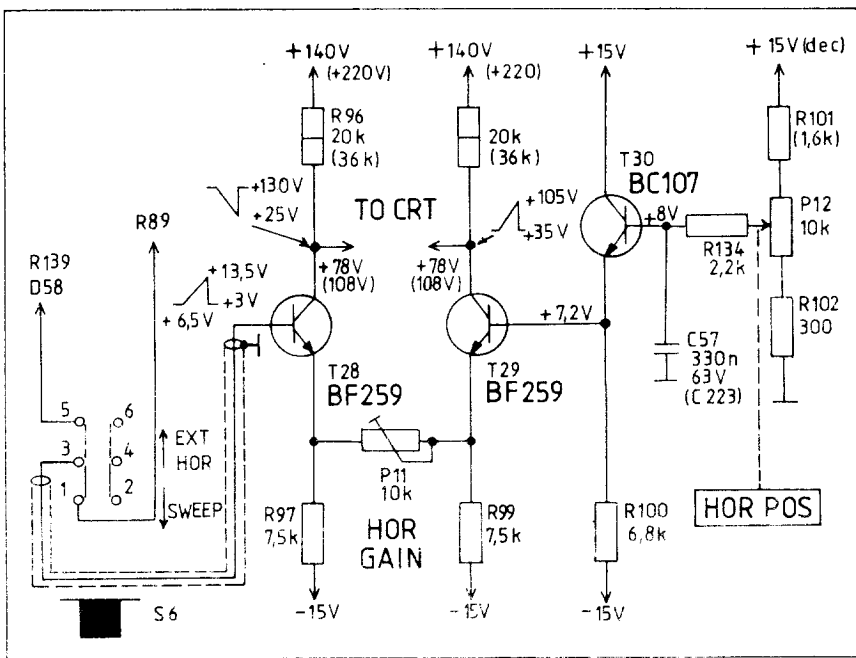
8. Kioltó multivibrátor

Konstrukciója megegyezik az 1976-os Évkönyvben ismertetettel (33. ábra). A különbség a megnövelt tápfeszültségben és így a nagyobb kimeneti amplitúdóban van. A kimeneten kb. 35...40 V_{pp} négyszögjel tapasztalható helyes beállítás esetén. Az áramkör üzem közbeni megérintése azzal jár, hogy elpusztul a két tranzisztor, a fűrészben a JK és a kioltó indítójelet előállító T_{18} . A tömeges félvezetőhalált megelőzendő, áramkörünket leállított nagyfeszültség mellett mérjük be! A potenciométer segítségével a fűrész teljes működési tartományában a kollektorokon négyszögjelet kell tudnunk beállítani. Ha ez nem sikerülne, a csillaggal jelzett ellenállást változtassuk kissé. Beiktatott nagyfeszültségű kizárólag plexi anyagú csavarhúzóval állíthatjuk a potenciométert!

Helyes működés esetén a képernyőn a fényvonal egyenletesen van kivilágosítva, fénypont nincs sem az elején, sem a végén, továbbá a visszafutás nem látszik. Ha a kivilágosítót helyesen állítottuk be, a fényerőszabályozó potenciométert balra ütközésig csavarva a fény eltűnik, jobbra ütköz-



33. ábra



34. ábra

zésig csavarva a fényerő maximális. Ha nem így lenne, a fényerő-potenciométerrel soros ellenállást addig változtassuk, míg ez az állapot bekövetkezik.

9. Horizontális végerősítő

Az erősítő konstrukciója igen egyszerű (34. ábra). A kollektorokon tekintélyes nagyságú váltófeszültség van jelen. A két jel nagysága kb. 15–20%-on belül egyforma és ellenütemben változó. A fokozat

nyugalmi bázispotenciálja kétféle. Ha a végfokozat az időeltérítést végzi, T_{28} bázisán kb. +3 V van az időjel megindulásának pillanatában. A fűrészeljén ugyanitt kb. +13...13,5 V van. A végfokozat beállítása olyan, hogy ezen közben T_{29} bázisán az előbbi két feszültség számtani középértékének kell lenni ahhoz, hogy a képernyőn a fényvonal szimmetrikusan helyezkedjék el.

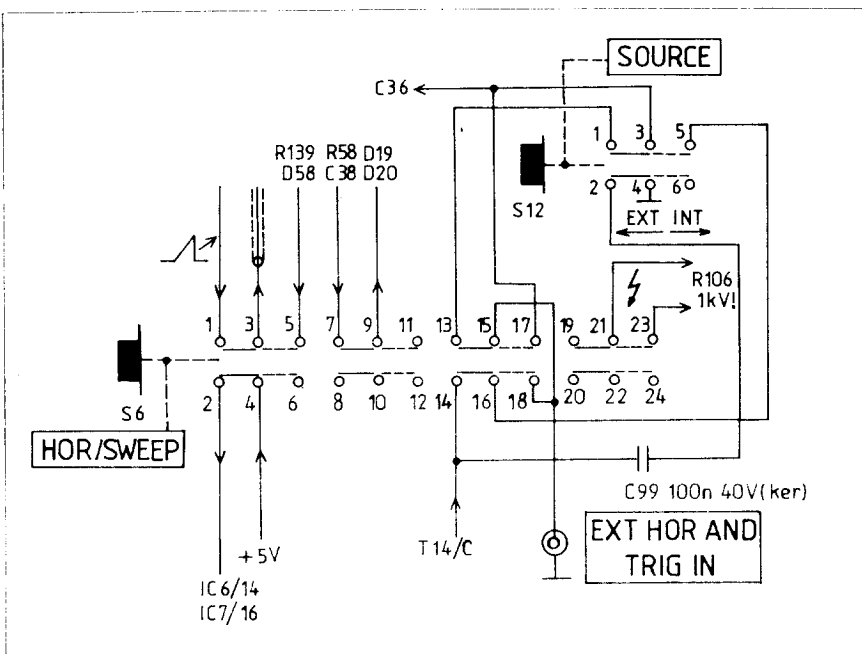
Az időeltérítés alatt a vezérlőjel a Miller-integrátor kimenetéről érkezik a bemenet-re. HORIZONTÁLIS ERŐSÍTŐ üzem-

módban a trigger- bemenetet átkapcsoljuk (35. ábra), és így a trigger-bemeneten keresztül vezérelhetjük a végfokozatot. Mivel a trigger-bemenetről a horizontális erősítő számára egy külön kimenetet képeztünk ki, melynek nyugalmi potenciálja kb. +6,5 V, az ernyőn a fénypont kb. középen fog elhelyezkedni, ha időeltérítés üzemmódból átkapcsolunk erre az üzemmódba. Mindkét üzemmódban a vízszintes helyzet a HOR. POS. potenciométerrel tetszés szerint beállítható.

Az erősítő és a katódsugárcső csatlakoztatásakor a következőre legyünk figyelemmel. A kivilágosított fénypont mindig az ernyő bal szélétől fusson a jobb oldalra. Ezt a leglassabb időeltérítéseknel lehet jól megfigyelni. Ha nem így lenne, cseréljük fel a katódsugárcsőre menő két kollektorvezetékét. Ez a két vezeték is igen kényes, mindentől távol vezetendő, korbácsba be nem fogható. A HOR. POS. potenciométert jobbra csavarva a fényvonal az ernyőn jobbra mozduljon el.

A két végtranszisztor erősen melegszik, hűtőcsillaggal kell ellátni azokat. Ha a fényvonalat teljesen jobbra vagy balra elmozdítva az ernyőn a jel gyűrődik, besűrűsödik, esetleg visszafordul az ernyő szélén, a tápfeszültség egy kissé kevés a horizontális végfokozat számára. Ez célszerűen kísérletileg állítandó be: ne alkalmazzunk sem több, sem kevesebb tápfeszültséget a szükségesnél. A T_{r3} transzformátor szekunder feszültségét néhány menet fel- vagy letekercselésével igen könnyen tudjuk változtatni.

A horizontális végerősítő megfelelő sáv-szélességét a tranzisztorok és a megfelelő munkapontok együttesen biztosítják. A végfokozat erősítése az emitterkörü potenciométerrel mindkét javasolt katódsugárcsőhöz könnyen beállítható. A trigger, fűrés és horizontális végfokozatot tartalmazó kétoldalas NYÁK rajzolata és beültetése a 36–38. ábrákon, míg a szerelt áramkör fényképe a 39. ábrán látható.

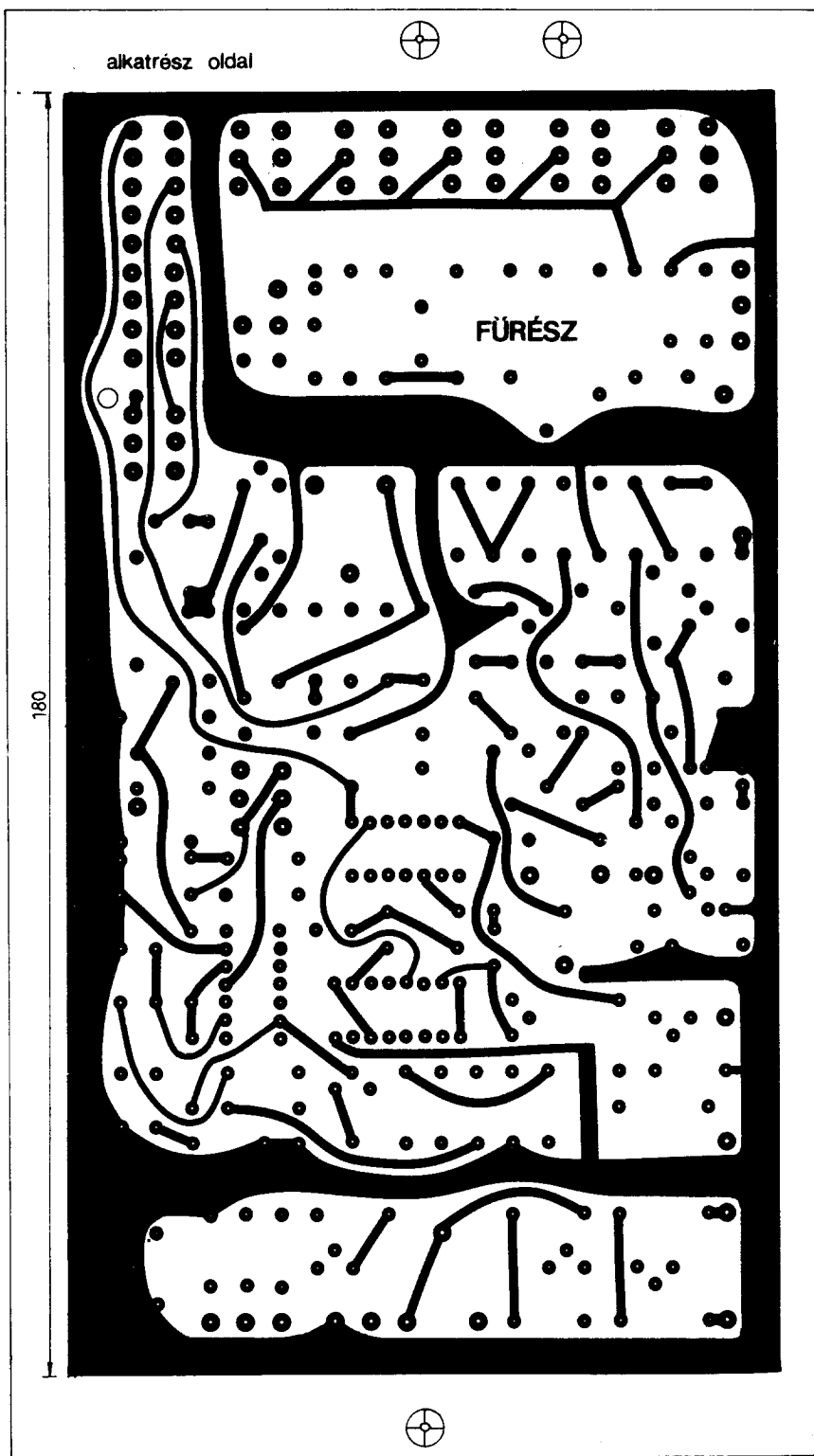


35. ábra

10. Felépítés, bemérés

Az oszcilloszkóp megépítéséhez átlagos amatőr gyakorlat szükséges. Az ismertett áramkörök különböző vizsgálatokon mentek keresztül, ezek alapján állíthatjuk, hogy a sikeres megépítés valószínűsége – kellő gondosság esetén – rendkívül nagy. Természetesen az egyéni kivitel és a választékos felvezetőkészlet tartogathat kisebb meglepetéseket, de ez még egy ipari szériánál is természetes. A szerző a legkritikusabbnak az anyagbeszerzést tartja: a mintakészülék anyagbeszerzése több országra terjed ki és valamennyi nagyobb alkatrész-üzletben jártunk a fővárosban és vidéken is. A kapcsolási rajzokon feltüntettük a lehetséges helyettesítő típusokat.

A készülék építése során először tervezük meg a saját kis házi műhelyünkre, technológiánkra méretezett mechanikát.



36. ábra

Készítsük el a NYÁK-lemezeket. A mintakészülék NYÁK-jai meglehetősen fáradságos kézi munkával készültek: a kétoldalas fóliázott lemezre kézzel megrajzoltuk a tervezett áramköri rajzolatot, majd a két oldalt természetesen egyszerre marattuk ki. A két oldalt pontosan kell egymáshoz po-

zicionálni, különben a furatok elhelyezkedésével problémák lesznek.

Mivel a NYÁK-ok kétoldalasak, az egyik oldalról a másik oldalra a jelet a beforrasztott alkatrészek lábai viszik át, ahol ez szükséges. Az összeszerelt készülékben így egy kissé nehézkes a javítás,

csere, így törekedjünk arra, hogy a panelekat már az asztalon lehetőleg készre mérjük. Ez túlnyomó részt megoldható és az áramkörök működését nem zavarja.

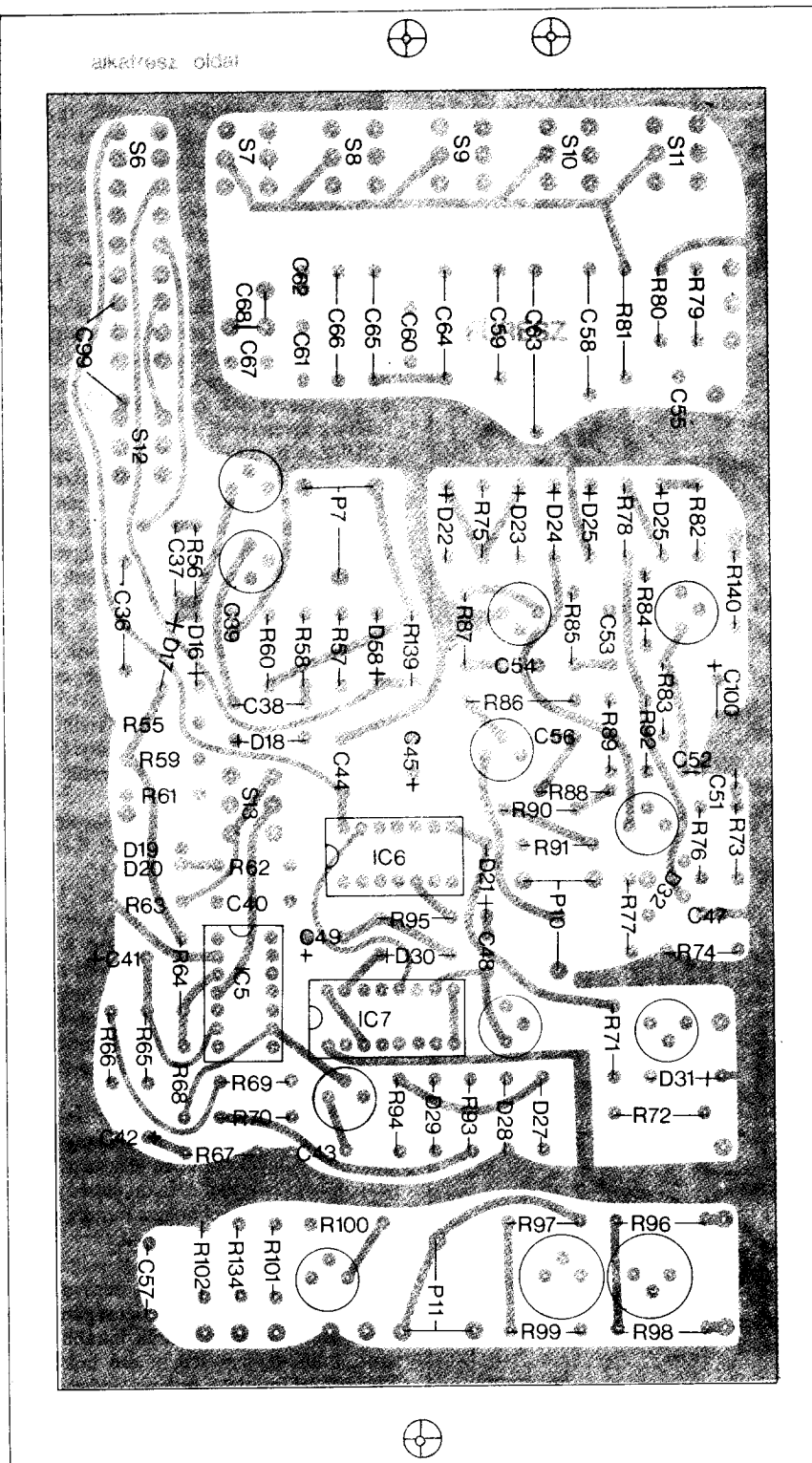
A mechanika felépítését a 40. kép mutatja. A készülék hosszát a katódsugárcső és az ágyúcső határozza meg, a magasságát az ernyő és a maszk méretei, míg a készülék szélességét a kezelőszervek helyigénye írja elő. A mechanika 1,5–2,5 mm vastag alulemezből készíthető el. Törekedjünk a merev felépítésre, amit főképpen úgy érhetünk el, ha a lemezeken – ahol lehetséges és indokolt – 0,5–1 cm méretű felhajást, peremet készítünk. Ilyesmít a házi műhelyben két szögvas közé fogva, satuban könnyen készíthetünk.

Az elkészített mechanikát próbaképpen szereljük teljesen össze. Ekkor derül ki, hiányzik néhány furat, valami nem jól illeszkedik stb. Természetesen a szerelt, előmért NYÁK-lemezeket is próbáljuk be a helyükre, tervezzük meg pontosan, papíron az összekötő vezetékézet, korbácsokat. Ne erőltessük egyébként a túlságosan szép, mutatós, de sok fölösleges vezetékét, szórt kapacitásokat, parazita csatlósokat okozó korbácsrendszert. Semmilyen körülmények között se korbácsoljuk össze az eltérítőlemezekre menő négy vezetékét sem egymással, sem bármi mással. A nagyfeszültségű vezetékézetet lehetőleg öreg TV-készülékből kitermelt nagyfeszültségű, vastag szigetelésű huzallal végezzük (TV-kutyaházból: fűtेशuruk és a képsőre menő nagyfeszültség huzalanyaga).

Mivel a fényerő- és fókusz-beállító potenciométerek gyakorlatilag – 1000 V környezetében vannak, teljes egészében szigetelten kell ezeket felerősíteni és szigetelt tengelykapcsolóval kell kivezetni az előlapra! Ennek elmulasztása esetén tönkre tehetjük a katódsugárcsővet, a sokszorozót, a fűrészgenerátort, a kioltót, több heti vagy hónapi munkánkat (41. ábra)!

A készülék bemérése célszerűen az előszerelt állapotban, az asztalon összehuzalozott részegységekkel kezdődhet. A jól működő egységeket azután beszerelhetjük végleges helyükre. A bemérést célszerű a hálózati transzformátorral és az egyenirányítórendszerrel kezdeni. A hálózati egységet – amint arról már szó esett a korábbiakban – elválasztható kivitelben célszerű elkészíteni. Akkor van jól elkészítve a hálózati tápegység, ha üresjáratban kb. +16 V, 1–1,5 A terhelés mellett is legalább +12 V feszültséget ad le az egyenirányító egység. A bemérés idejére természetesen egy teljesen feltöltött 12 V-os autóakkumulátorral is dolgozhatunk, megfelelő áramvédelem mellett.

A hálózati egységről, vagy az akkuról hajtunk meg a teljesítményoszillátort. Célszerű, ha egyúttal a szekunder terhelés egy része is rajta van a Tr_3 transzformátoron, pl. a ± 15 V egyenirányítói és pufferkondenzátorai. A teljesítményoszillátornak könnyen kell indulnia. Ha nem rezeg, a Tr_2 5. és 6. kivezetéseit cseréljük fel. Az



38. ábra

Ellenőrizzük újból valamennyi tápfeszültséget. Állítsuk be a nagyfeszültség értékét pontosan 1000 V-ra a P₁₄ segítségével. Ernyőnyi valamilyen 1 kHz körüli négyzögjellel állítsuk be a képernyőn a fókuszot, az asztigmatizmust és a geometriát a megfelelő potenciométerekkel. Természetesen tökéletes cső nincsen, így csak optimális beállítás lehetséges; erről hamar meggyőződhetünk. A kezelőszervek beállítása értelemszerű, az ernyőn minden jól érzékelhető. A maximális fényerő használatát kerüljük.

A vertikális erősítőt egy telep segítségével hitelesíthetjük: az 1,5 V, 3 V vagy 4,5 V-os friss állapotú telepek feszültségét mérjük meg az oszcilloszkóp segítségével! DC-bemenet esetén az 1,5 V-os telep másfél osztásnyira téríti el – polaritáshelyesen! – a fényvonalat. A képernyőn a pozitív feszültségek fent vannak, míg az idő balról jobbra halad (mint egy szokásos koordinárendszerben).

A vertikális erősítő nagyfrekvenciás átvitelének beállítását legkönnyebben egy TTL-áramkörökből összeállított egyszerű kis négyzöggenerátorral tudjuk elvégezni. Ennek négyzögjelét a leggyorsabb időeltérítési idő mellett a C₃₀ és a C₃₅ kondenzátorok változtatásával úgy kell a képernyőn beállítani, hogy a jel felfutása a lehető leggyorsabb legyen és a jel elején a túllövés ne legyen több 3–5%-nál. A két kondenzátor pontos értékét megadni lehetetlen, mivel mind a felhasználott félvezetők adatai, mind az egyéni kivétel, az alkalmazott katódsugárcső típusa és ezen belül a cső érzékenysége jelentős különbségeket eredményeznek. A C₃₀ kondenzátor valószínű értéke néhány száz pF, a C₃₅ valószínű értéke 10–20 nF környezetében van.

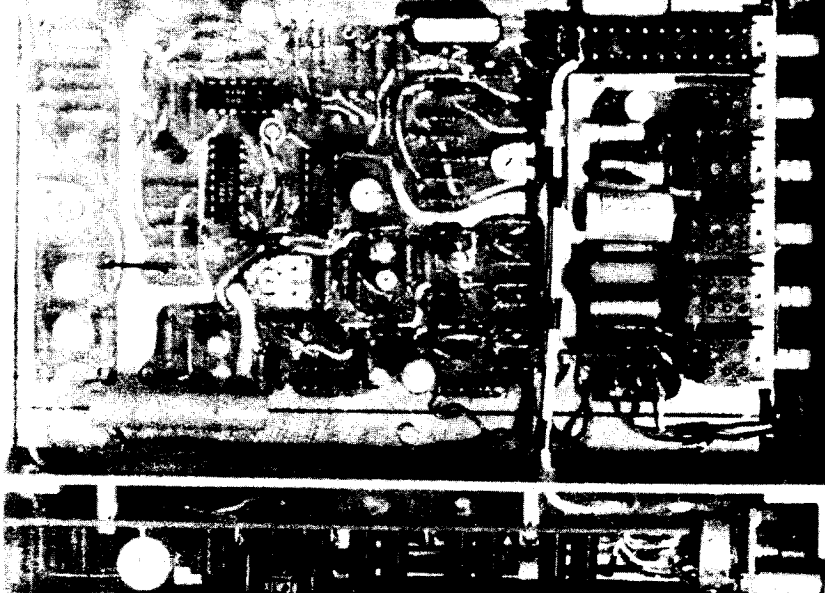
Az időjel-generátorban 1%-os alkatrészek, vagy elómért alkatrészek mellett csak a leggyorsabb sávban kell majd a sebességet beállítani; előbb azonban a horizontális végfokozat erősítését kell hitelesíteni. A fűrészel meredekségét meghatározó R és C elemeken kívül a mindenkori sebesség függ a SWEEP VARIABLE potenciométer beállításától. Az áramkört a potenciométer jobbra ütköztetett véghelyzetében hitelesítjük, midőn a csúszka a –15 V-os oldalon van. Ez a kalibrált helyzet, innen balra (az óramutató járásával ellentétes irányban) forgatva a potenciométert a fűrészel sebesség csökken. Ismét hangsúlyoznunk kell, hogy ennek a potenciométernek a szinkronizációhoz semmi köze nincs!

Az időjel-generátor hitelesítésére a hálózati 50 Hz-et használhatjuk fel. Ennek mindenkori pontossága éppen elegendő számunkra. Természetesen aki ennél pontosabb generátorral rendelkezik, könnyebb helyzetben van amatőrtársai zöménél. A vertikális erősítő bemenetére csatlakoztassunk egy darabka drótot, ami kellő nagyságú brummot vesz fel (az amplitúdó legyen kb. ernyőnyi). Állítsuk meg a jelet a LEVEL gomb beállításával. A mérés alatt

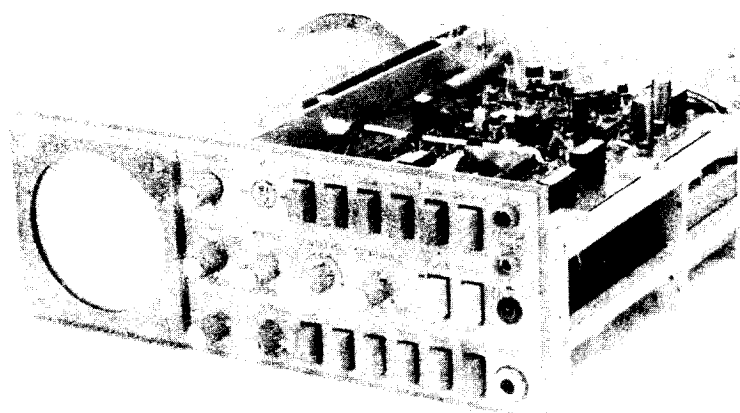
szetesen a felcsövezést csak üzemelő vertikális időeltérítő rendszerrel lehet végezni.

Ha a készülék nagyjából működik, nézzük át valamennyi kezelőszerv értelemszerű működését. Ha kijavítottuk az esetleges hibákat, a panelokat fokozatosan építsük

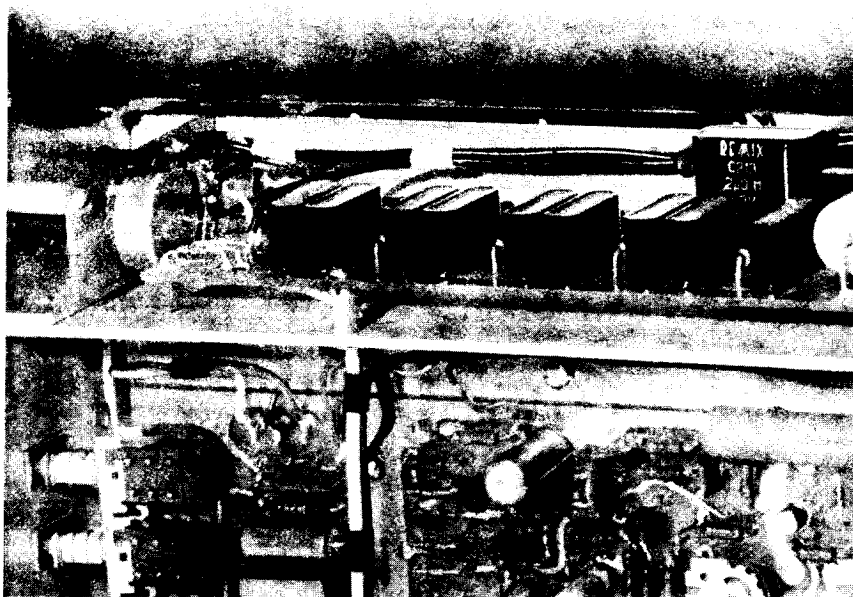
be a vázba. Ekkor rendszerint új problémák merülnek fel (beleszik a csipesz, vagy a forrasztóon belecseppen az áramkörbe és kezdhetjük az egész bemérést előlről stb.). Ha fokozatosan megküzdöttünk a nehézségekkel, következhet a hitelesítés.



39. ábra



40. ábra



41. ábra

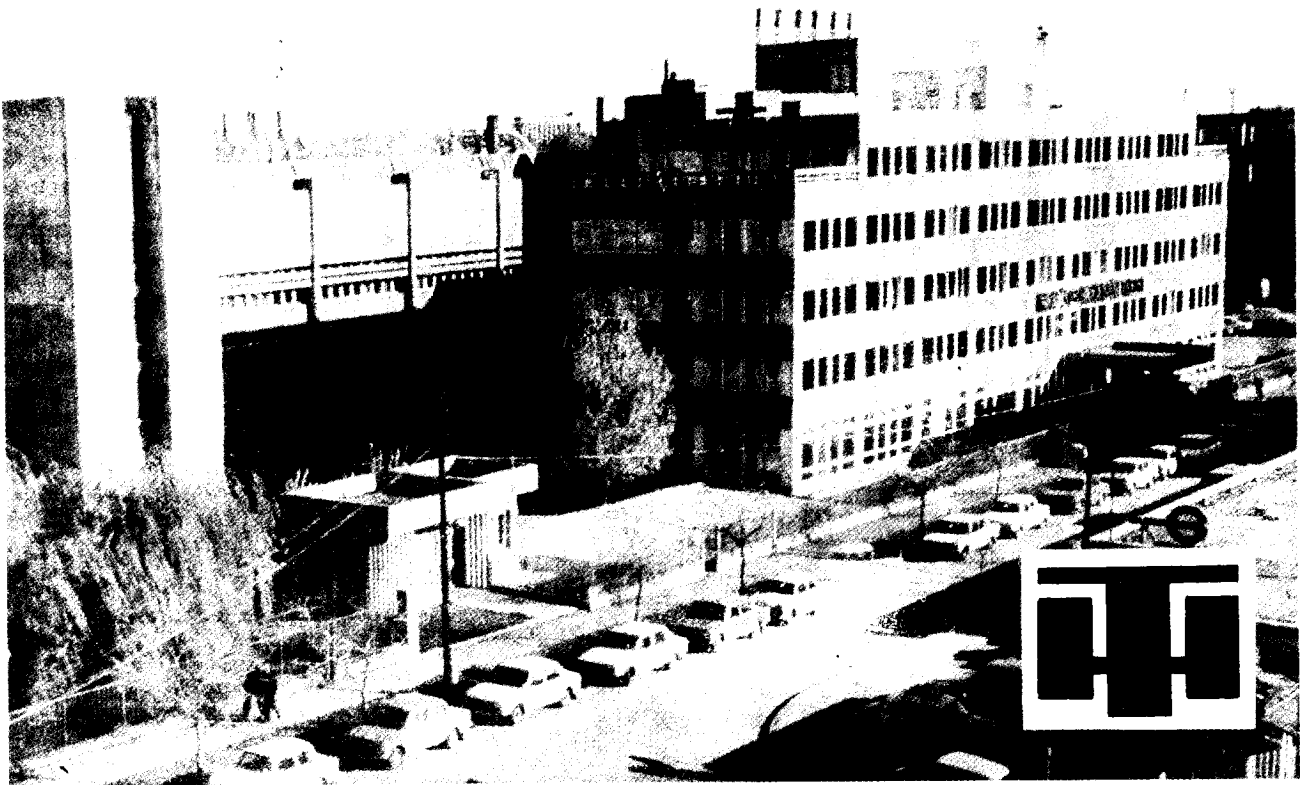
az időjel- generátor a leglassabb (10 ms/osztás) állásban legyen. Mivel a hálózati 50 Hz periódusideje 20 ms. minden második osztásnál kell látnunk egy pozitív irányú jelátmenetet. Ezt a horizontális végfokozat emitterkörü potenciométerével állíthatjuk be pontosan a rasztervonalakra. Ezen közben természetesen a HOR POS potenciométert is kezelniük kell, hogy a jelátmenetek éppen a rasztervonalakra essenek.

A leggyorsabb, 1 μ s/osztás sebességnél a C₆₈ trimmerrel kell valamilyen ismert frekvenciájú szinuszzelnél (lehetőleg 500 kHz, vagy 1 MHz-es jelnél) az ernyőn a jelátmeneteket a megfelelő rasztervonalra állítani.

*

A készülék utánépítése várhatóan nem lesz teljesen problémamentes. Ennek ellenére a nyújtott szolgáltatások magas színvonalúak, így kis készülékünkben később sok örömről telik. Az ismertetett oszcilloszkóp iparszerű utánépítése nem megegyezt az alkalmazott áramkörök szabalmi védettsége folytán.





HÍRADÁSTECHNIKA SZÖVETKEZET

1116 BUDAPEST, TEMESVÁR U. 20. TELEFON: 869-522

1519 BUDAPEST PF. 268. TELEX: 226151 htszh

A Híradástechnika Szövetkezet együtt nőtt a televízió-technika fejlődésével, elterjedésével. A közel három évtizedes gyártási tapasztalat és a fejlesztési eredmények termékeit nemzetközi színvonalra emelték. Gyártmányait a televízió mérés-technika és a televízió alkalmazás-technika területén egyaránt széles körben alkalmazzák.

Eredményeit állandó, erőteljes gyártmányfejlesztési tevékenységgel és a legfejlettebb technológiák és módszerek elsők közt történő bevezetésével biztosítja. Két nagy bázistelephelyén, Budapesten és Balaton-Boglárlel-1600 fő dolgozik, amiből a mérnökök száma meghaladja a 300 főt.

A Híradástechnika Szövetkezet gyártási profilja öt fő termelési ág köré csoportosul:

- zárláncú tv rendszerek és elemeik,
- rádió- és tv szerviz-, valamint laboratóriumi műszerek és berendezések,
- professzionális tv stúdió és adástechnika műszerek, készülékek,

- tv gyártástechnológiai berendezések és
- számítógépezérlésű mérő-, és képfeldolgozó rendszerek.

Belföldre forgalmazza:

MIGÉRT Budapest, Pf.: 295 1392

Telefon: :117-090

Külföldre a műszereket

a **METRIMPEX KKV** Budapest, Pf.: 202. 1319

Telefon: 321-330

Video gyártmányokat az **ELEKTROIMPEX KKV**

Budapest, Pf.: 296. 1392

Telefon: 328-300

szállítja.

TV-tanácsadó

Kisvölcsey András okl. vill. mérnök

Az olvasói elvárásoknak megfelelően – olvasóink levelei, telefonhívásai alapján – lapunkban rendszeresen foglalkozunk TV-vételtechnikával, TV- és URH-antennák adatainak közlésével, vételtechnikai tanácsokkal. Időről-időre évkönyveinkben is sort kerítünk erre a témára. Utoljára az 1982-es évkönyvünk tartalmazott hasonló című rovatot. Ez alatt a néhány év alatt is jelentős változások történtek országunkban a rádiózás, tévzés területén. Számos új közvetítő adó növeli a megbízható vétel körzetét, nagymértékben megnőtt a sztereóban sugárzó rádióadók száma és műsorsugárzási ideje és egyre több család nézi a megszokott fekete-fehér TV-készülék helyett színes vevőkészüléken a műsorokat. A zajmentes, valóban sztereó rádióhang és a jóminőségű színes kép iránti igény miatt a vevőantennák témája olvasóink leveleiben nem megy le a napirendről. Valóban, ahol eddig talán egyszerűbb „antennapótlék” is megfelelt, ott most a megnövekedett, újszerű minőségi igények miatt nagyobb nyereségű, jó irányhatású tetőantennára és zavarmentes, koaxiális antenna-vezetésre van szükség. De hasonló érdeklődés mutatkozik a levelekben a TV-műsorvétel újdonságai, hírei és újabb eredményei iránt is (új adóállomások, új műsorszóró sávok, képűjság, műholdas műsorszórás, sztereó hangú tévé és még sorolhatnánk a számos kérdést). A video-technika (képmagnók, képlemezek és műsoros video-kazetták formájában) már az ajtónkon kopogtat, ennek elterjedése pedig bizonyára a kábeltévé-rendszerek fejlődésére, sőt az interaktív (két- ill. többirányú) kábeles hálózatok kiépítésére is hatással lesz.

Ebben az évkönyvünkben most – olvasóink kívánsága alapján – néhány aktuálisabb kérdést érintünk, röviden, a teljesség

igénye nélkül. Röviden, mert nem szeretnénk túlzottan ismétlésekbe bocsátkozni, annál is inkább, mert pl. antennaszerezésről, antennák építéséről már igen sok lap-számunkban és évkönyvünkben írtunk és rengeteg különböző antennatípus adatait közöltük. Ezzel kapcsolatban inkább összefoglaló irodalomjegyzékeinkre utal-nánk, amelyek az 1980/12. számunkban és az 1982-es évkönyvünkben szerepelnek és az 1955 óta megjelent TV- és URH-antennákkal foglalkozó közleményeink tartalomjegyzékét alkotják. Az azóta megjelent hasonló témájú cikkek megjelenési helyé-nek közlésével kezdjük tanácsadóinkat, melynek további témáinál mindig figyelembe vesszük előző közleményeink anyagát is (különösen az 1977-es, 1979-es és 1982-es évkönyveinkben foglaltakat). Né-hány itt nem ismételt szempont, méretezési eljárás ezekben részletesebben megtalálha-tó.

Adótáblázatok

Minden műsorszóró állomásunk főbb adatait tartalmazó, komplett adótáblázatot már igen régen közöltünk – utoljára 1981 végén. Azóta sok változás történt: több nagyadó és igen sok TV közvetítő állomás kezdte meg az elmúlt években működését. Az adási frekvenciák is sok esetben módosultak. Ezek közül a legjelentősebb a Kossuth- és Petőfi-műsorokat URH-n sugárzó állomások frekvenciaceréje, ami a Petőfi-rádió programjának sztereosítása alkalmával történt.

Az 1-4. táblázatokban olvasóink kérésére most nemcsak a TV-állomások, hanem az URH- és AM-rádióadók főbb adatait is leközöljük. Adataink az 1984. októberi állapotokat tükrözik. A táblázatos formában megadott adatok közül az ERP-teljesítmény (effektív kisugárzott teljesítmény)

névleges adat; becsült, sok esetben nem pontos érték. A zárójelben levő adatok a még nem működő (tervezett) adókra vonatkoznak. Itt jegyezzük meg, hogy számos, a CCIR-sávban működő URH-adó telepítése várható az elkövetkező években, ezek a frekvenciák táblázatainkban még nem szerepelnek. Az URH-rádióadók táblázatához még azt kell megjegyeznünk, hogy a helyi rádióstúdiók műsora esetén a miskolci (kékési, tokaji) és pécsi URH-adók a Kossuth-műsort megszakítva a helyi stúdió programját továbbítják. A soproni és kabhegyi (egyébként Kossuth-műsort sugárzó) URH-állomások pedig ugyanezt teszik, ha a győri stúdióknak éppen önálló műsora van. (Az előzőeken kívül a még a nagykanizsai 71,03 MHz-es frekvencia is ki van jelölve körzeti műsortovábbításra, a pécsi műsor részére.)

Jelek az úrból

Az úrtávközlés – noha gyakorlati alkalmazása már több mint húsz évre tekint vissza – ismét az érdeklődés középpontjában áll, mert elérhető közelségbe került a közvetlen műholdas TV-vétel. Sok olvasónk, a híreken felbuzdulva, már antenna-adatokat követel tőlünk a műholdas vételhez, valamint komplett műholdvevő-leírásokat, hogy elkezdhessék a vételi kísérleteket.

A műholdak jeleinek vétele azonban nem egyszerű feladat; mind műszaki, mind pedig anyagi oldalát tekintve nehéz, különösen akkor, ha a műhold műsora „nem nekünk szól”, azaz jeleit nem elsősorban felénk irányítva sugározza. Hazai területet megcélzó, közvetlenül fogható műhold felbocsátása az elkövetkezendő években egyelőre nem várható. A saját műhold vételéhez is bonyolult és drága berendezések szükségesek, még nehezebb a helyzet, ha

Mit hol közöltünk?

Összefoglaló tartalomjegyzék
Antennaerősítő a TV III. sávra
Postai híre¹⁾ (adóállomások adatai)

1980/12., 1982 ÉK

1981 ÉK

1981/7., 9.,

1982/1., 2.,

1983/1., 6., 8., 9.,

1984/4., 6.

1981/9.

1982 ÉK

1982 ÉK

1982/1.

1982/1.

1982/2.

1982/3.

1982/9.

1982/7., 8., 9., 10.

1983/1., 2., 3., 4., 5., 6.,

Nagyteljesítményű TV antennarendszer

(O7, O10, 20 elemes) és erősítő

OIRT-CCCR URH-konverter

A Petőfi-műsor sztereó sugárzásáról

Antennák sztereó vételre (3 és 5 elemes)

Sztereó hangszatorna a televízióban

Műholdas műsorszórás

Optimális beállítású Yagi-antennák

Antennák (és erősítő) az O4 csatornára

(5 és 9 elemes)

Nagy nyereségű UHF-antenna (19 elemes)

Nagy nyereségű UHF-antennák

(10 és 20 elemes)

URH-antennák

12 elemes UHF-antenna

8, 13, 15 elemes VHF-antenna (III. sáv)

9 elemes CCIR-URH antenna

UHF antennaerősítő

7., 8., 9., 10., 11., 12.,
1984/1., 2., 3.

1983/3.

1983/6.

1983/8.

1983/8.

1983/11.

1983/4., 5., 7

1984 ÉK

1984/1.

1984/3.

1984/4.

1984/5.

1984/7.

1982/9.

1984/10.

1984/10.

Telephely	TV 1. műsor			TV 2. műsor			Kossuth-rádió			Petőfi-rádió			3. műsor		
	Csatorna (O)	teljesítmény (kW)		Csatorna (O)	teljesítmény (kW)		Frekvencia (MHz)	teljesítmény (kW)		Frekvencia (MHz)	teljesítmény (kW)		Frekvencia (MHz)	teljesítmény (kW)	
		adó	ERP		adó	ERP		adó	ERP		adó	ERP		adó	ERP
Budapest	1.	20	120	24.	40	760	67,40	10	100	66,62	10	100	69,38	10	100
Nagykanizsa	1.V	4	60	(31.)	4	400	71,03	10	50	69,98	10	50	68,36	10	50
Pécs	2.V	4	60	32.	20	420	71,81	3	15	67,19	10	50	67,97	10	50
Tokaj	4.	20	80	26.	20	420	71,33	10	50	72,11	10	50	70,43	10	50
Komádi	7.V	4	30	(32.)	40	1000	66,92	3	10	66,14	3	10	68,24	3	10
Kékes	8.	4	30	36.	40	420	71,21	3	30	72,77	3	30	70,10	3	30
Szentés	10.V	20	175	23.	20	420	67,85	3	30	66,29	3	30	68,72	3	30
Kabhegy	12.	20	150	22.	40	760	72,98	10	100	71,42	10	100	70,64	10	100
Csátvoly	28.	4	40	7.V	4	4	72,86	3	30	70,40	3	30	67,04	3	5
Győr	8.	0,5	5	35.	0,1	0,1	66,80	3	10	66,02	3	10	72,08	3	30
Sopron	9.V	0,08	0,5	32.	(10.)	(10.)							68,48	3	10
Miskolc	9.			(33.)											
Vasvár	(10.V)	(10)													

külföldi műhold jeleit szándékozunk fogni: irányított nyalábjának legfeljebb a széle súrolja hazánk területét, ez természetesen jóval kisebb vételi jelteljesítményt jelent. A drága vételi berendezések miatt ezért elsősorban nagyközösségi antenna-rendszerek előfizetői jöhetnek számba, mint a műholdas műsorok leendő nézői.

Mint ismeretes, az európai közvetlen műsorszóró műholdak a 12 GHz-es sávban sugároznak (11,7–12,5 GHz). Ez a sáv 40 műsorszóró csatornát tartalmaz, amelyek egyenként kb. 19 MHz szélesek (a csatornaosztás 19,18 MHz). Magyarország részére 1977-ben a 22., 26., 30., 34. és 36. számjelölésű csatornákat jelölték ki (12130,26; 12206,98; 12283,70; 12360,42 ill. 12398,76 MHz). A műholdakat moduláló, televíziós és egyéb jelek felküldéséhez (a felfelé irányuló szakaszhoz) a 14–14,5 vagy esetleg a 12,5–12,75 GHz-es sávok használata a célszerű.

A műhold a Föld forgásával szinkronban „áll”, azaz vele együtt, szinkronpályán, ún. geostacionárius pályán kering. Ez azt jelenti, hogy egy adott vételi helyen mindig állni látjuk, azonos vízszintes és ún. elevációs (függőleges) szög alatt. Az állandó geostacionárius pálya sugara kb. 42000 km, így a műhold földtől mért (legkisebb) távolsága kb. 36000 km (90° elevációs szög esetén). Ekkora távolságból a műhold már csak kis, kb. 17°-os szög alatt „látja” a földfelszínt; egy vagy néhány ország besugárzásához azonban már néhány fok szélességi sugárnyaláb is elegendő. A teljesítményvesztések elkerülésére a műholdak nem is sugároznak ennél nagyobb szögben. A műhold berendezései napelemekkel működnek. A pálya illetve a sugárzási szög állandóságáról, kisebb korrekcióiról bonyolult földi és fedélzeti berendezések gondoskodnak.

A közvetlen sugárzó műholdak egyszerű vétele már csak azért sem lehetséges, mert nem a megszokott frekvenciákon és nem az ismert csonka oldalsávos amplitúdómodulációs rendszerben sugározzák jeleiket. Több TV-csatorna közvetítése esetén bonyolult kódoló eljárások gondoskodnak a csatornakiosztásról, majd a sokféle közvetített jel kódmodulált spektrumát nagyítókéntű FM-modulációval ültetik rá a műhold adójának mikrohullámú frekvenciájára. A vételhez tehát mikrohullámú antenna és vevő szükséges, majd csak többszörös lekeverés, demodulálás és dekódolás után állhatnak rendelkezésünkre az eredeti jelek, jelen esetben TV videojelek és kísérő hangok formájában. Ezeket azonban még szabványos modulációval szabványos hordozókra kell ültetni (lényegében kis TV-adók segítségével), pl. az UHF-sáv nem használt csatornáira, hogy normál TV-vevőkészüléken is láthatóak legyenek. Egy ilyen vevő elvi tömbvázlatát mutatja az 1. ábra.

Látható tehát, hogy bonyolult, kb. száz-ezer forintos berendezésről van szó, amelynek amatőr megvalósítása ugyancsak kér-

2. táblázat. TV átjátszóadók

Műsor	Telephely	Csatorna (O)	Adóteljesítmény (W)
	Debrecen	2. V	20
	Rudabánya	2.	20
	Szentgotthárd	2.	20
	Balassagyarmat	6.	80
	Bonyhád	6.	20
	Hont	6. V	40
	Ózd	6.	20
	Pásztó	6.	20
	Tamási	6.	20
	Tatabánya	6.	80
	Zalaegerszeg	6.	20
	Kaposvár	7.	80
	Kazincbarcika	7.	20
	Páka	7.	20
	Tab	7.	40
	Esztergom	8.	20
	Mecseknádasd	8.	20
	Szeged	8.	80
	Kalocsa	9. V	80
	Keszthely	9.	20
	Körmend	9.	20
	Lenti	9.	20
	Mór	9.	20
	Siófok	9.	80
	Solt	9.	20
	Szekszárd	9.	80
	Zirc	9.	20
	Bátaszék	10.	20
	Budapest Intercontinental	10.	80
	Dorog	10.	20
	Kőszeg	10.	20
	Nagymaros	10.	20
	Paks	10.	80
	Sárospatak	10.	30
	Siklós	10.	20
	Vámosmikola	10.	20
	Lábatlan	11. V	20
	Salgótarján	11.	50
	Borsodnádasd	12.	20
	Budapest Körszálló	12.	5
	Perőcsény	12.	20
	Hollóháza	24.	5
	Barcs	25.	80
	Gerecse	29.	80
	Sátoraljaújhely	29.	5
	Kiskörös	30.	80
	Miskolc-Tapolca	33.	5
	Felsőhámor	34.	1
	Bajánsegy	35.	
	Letenye	35.	
	Bonyhád	23.	80
	Eger	24.	2
	Ózd*	24.	5
	Siklós	25.	80
	Salgótarján	26.	80
	Tamási	26.	
	Tatabánya	26.	40
	Budapest Intercontinental	27.	40
	Balassagyarmat	28.	10
	Borsodnádasd	29.	20
	Felsőhámor	29.	1
	Kaposvár	30.	80
	Nagymaros	30.	20
	Páka	30.	20
	Szekszárd	30.	20
	Tab	30.	20
	Hollóháza	31.	5
	Kiskörös	33.	80
	Sátoraljaújhely	33.	5
	Budapest Körszálló	34.	20
	Mecseknádasd	34.	20
	Perőcsény	35.	20
	Kőszeg	37.	
	Lenti	37.	80
	Vámosmikola	37.	20
	Miskolc-Tapolca	39.	5
	Ózd	39.	80
	Zalaegerszeg	41.	80

*megszűnő adóállomás

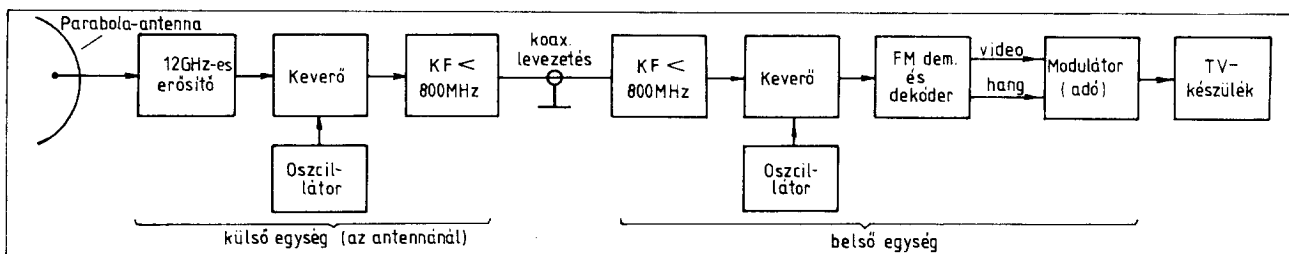
Telephely	Műsor	Csatorna	Frekvencia (kHz)	Névleges hullámhossz (m)	Teljesítmény (kW)
Solt	Kossuth	2.	540	555,56	2000
Lakihegy	Petőfi	39.	873	343,64	20
Pécs	Petőfi Pécsi stúdió	39.	873	343,64	15
Miskolc	Kossuth Miskolci stúdió	66.	1116	268,82	12
Mosonmagyaróvár	Petőfi Győri stúdió	66.	1116	268,82	2,2
Szolnok	Petőfi	74.	1188	252,53	135
Szombathely	Petőfi Győri stúdió	74.	1188	252,53	25
Siófok	Petőfi	81.	1251	239,81	135
Nyíregyháza	Petőfi Nyíregyházi stúdió	81.	1251	239,81	25
Lakihegy	Petőfi	91.	1341	223,71	150
Szolnok	Szolnoki stúdió	92.	1350	222,22	5
Győr	Petőfi Győri stúdió	92.	1350	222,22	5

déses. A nehézségek már az antennánál kezdődnek. A mikrohullámú technikában szokásos parabola-antennát kell használni, amelynek pontosan a fókuszpontjában helyezkedik el a speciális vevő, vagy az azt

tükör felületi finomsága pedig szintén fontos követelmény – ráadásul megfelelő mikrohullámokhoz alkalmas felületvédelemmel (pl. palladiumozás) és az időjárás hatásai elleni védelemmel is el kell látni.

Frekvencia (MHz)	Névleges hullámhossz (m)
6.025	49,79
6.110	49,10
7.155	41,93
7.220	41,55
7.225	41,52
9.520	31,51
9.585	31,30
9.835	30,50
11.910	25,19
12.000	25,00
15.160	19,79
15.220	19,71
17.710	16,94
21.665	13,85

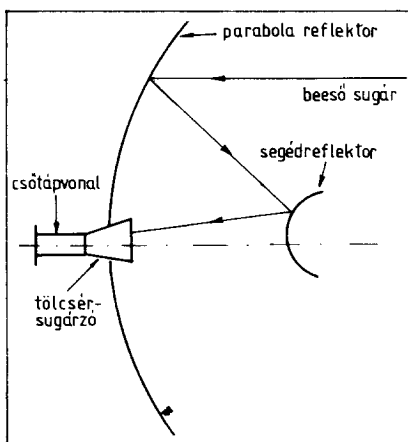
Az antenna és tartószerkezetének elkészítéséhez tehát ipari háttér szükséges, ugyanaz mondható el a vevőről is, amely a mikrohullámú technikában szokásos precíz üreges-csőtápvonalos kivitelben készíthető el. (A kiszajú mikrohullámú vevőkhöz régebben diódás keverőket használtak Gunn-diódás oszcillátorral, ma már ezekben gallium-arszenid FET-ek szolgálnak erősítés céljára, Schottky-diódás keverővel, de más parametrikus erősítőfajták is előfordulnak. Nyugati piacon már komplett egységek is beszerezhetők, kérdéses azonban, hogy a hazai kisebb térerőség mellett itthon is megfelelő eredményt nyújtanak, mert antennájuk kisebb, vevőjük pedig az ottani nagyobb jelhez igazodik.)



1. ábra. Műholdas közvetítés TV-vevőrendszerének tömbvázlata

tápláló, precíz kicsatoló csőtápvonal. Előnyös tulajdonságaik miatt erre a célra az ún. Cassegrain-antennákat is használják (2. ábra), amelyek két visszaverő felülettel rendelkeznek. Ezek elkészítése azonban nehezebb.

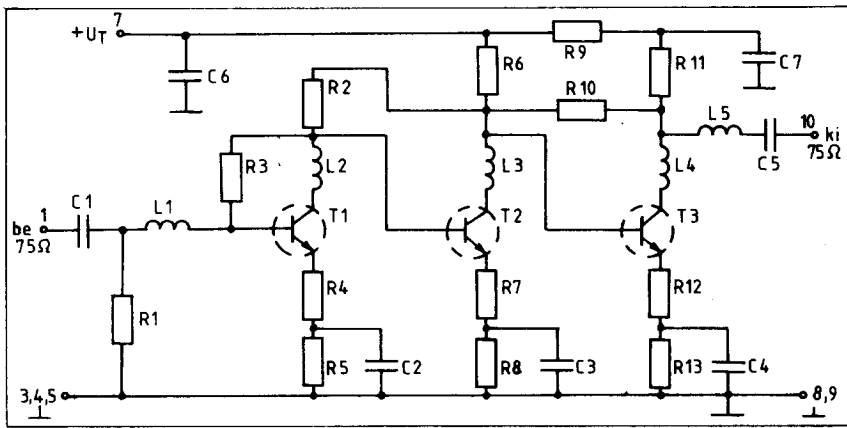
Jóminőségű vételre csak nagy nyereségű és ennek megfelelően igen nagy méretű parabola-antennák alkalmazásával számíthatunk, mivel az országot csak a sugárzási nyaláb széle éri el. A szükséges parabola mérete még a nyugati országokban is két méter környezetében van. A megfelelő nyereség biztosítása céljára azonban ez még kevés: a parabola-felület, a fókusz távolság és egyéb méretek tűrése is igen szigorú. A 2 méteres tükörnek pl. min. $0,1 \lambda$ pontossággal kell követnie az ideális parabola-felületet – ez pedig ezen a frekvencián mm-es nagyságrendet jelent! A parabola-



2. ábra. Cassegrain-rendszerű parabola-antenna műholdas vételhez

A súlyos antenna felszerelése komoly épületgépészeti feladat, pontos beállítása geodéziai műszerek alkalmazása nélkül igen nehéz probléma. A $0,5-2^\circ$ nyalábolási szögű hatalmas parabolát tized fok pontossággal kell irányba állítani, a tartószerkezetnek pedig biztosítani kell a szilárd, elmozdulásoktól mentes rögzítést az időjárás, hőtágulások, rezgések stb. hatásaival szemben is – szintén hasonló pontossági határokon belül.

A műholdas vétel tehát egyelőre nem amatőr probléma. Mindazonáltal a sugárzási adatok azzal biztatnak, hogy a szomszédos országok műholdas adásainak jó minőségben történő vétele feltétlenül lehetséges lesz – a drága berendezések miatt azonban elsősorban csak közösségi, nagyközösségi vevőantenna-hálózatok számára.



3. ábra. A HIKI HWA 21 típusú, antennaerősítő céljára készített szélessávú hibrid integrált áramkörének elvi kapcsolási rajza

Kábeltevé

Az utóbbi gondolathoz szorosan kapcsolódik a kábeltelevízió kérdése, amelyről az utóbbi időkben igen sok szó esik. A kábeles műsorszórás néhány éve egyes országokban rohamosan terjed. „Öse” a nagyközösségi központi antennarendszer, illetve ennek nagyterjedésű – városrészeket, városokat behálózó kábelhálózata. A koaxiális kábel nagy sávzélességénél fogva remekül alkalmas arra, hogy azon ne csak a TV-adóállomások műsorjeleit, hanem egyéb jeleket, sőt önálló, a „hivatalos” TV-műsoroktól eltérő stúdióműsorokat, videoprogramokat továbbítsanak. (Természetesen ezeket külön előfizetési díj terheli.) A kábeltevé egyes országokban már komoly konkurenciát jelent az állami TV-társaságoknak. Miután a kábel az információ áramlása kétirányú lehet, a regionális „kisközösségi” TV-programok szerkesztésébe a nézők is bekapcsolódhatnak – ez a tévzés teljesen újszerű formája. Az ilyen többirányú interaktív rendszerek arra is lehetőséget adhatnak, hogy a néző termináljai (TV-készülék, kisszámítógép) segítségével központi számítógépes rendszerekhez, adatbankokhoz kapcsolódjon hozzá (bár ennek perspektíváját többnyire a távbeszélő-hálózat ilyen irányú fejlesztésében látják). A kábeltelevízió fejlődése a videó rögzítőeszközök és „képkonzervek” (videokazetták, képlemezek) elterjedését is segíti, hiszen ezek relatíve olcsó műsorforrást jelentenek a kábeles rendszereknek. A műsorokon kívül a kábeleken át számos

vezérlő, szabályozó információ haladhat, amelyek pl. a rendszer működtetéséhez szükségesek, de bármilyen más célokra is szolgálhatnak (pl. villanyórák távleolvasása vagy lakóegységek fűtésszabályozása stb.). A hálózatoknál újabbban üvegszálon keresztül történő jelátvitelt is használnak.

A kábeles rendszerek elterjedése nálunk is várható. Ezek mindenütt – mint mondtuk – nagyközösségi antennarendszerekből fejlődtek ki. Igazán nagyközösségi központi TV-antennarendszer néhány városunkban (Székesfehérvár, Kecskemét, Pécs) már ma is megtalálható. Ezek néhány próbálkozása, szolgáltatása már a kábeltelevízió irányába mutat. (A fehérváriak pl. az egyik csatornán a képűjságot közvetítik, folyamatosan „végiglapozva” a képűjság lapjait, így a hálózat nézőinek nincs szükségük teletext-dekóderrel ellátott vevőkészülékre.) A központi antennákkal sűrűn felszerelt területeken (pl. lakótelepeken) ezért már most célszerű lenne a házak központi antennáit egy nagyobb nagyközösségi rendszerbe egyesíteni, mert így a későbbiekben kialakított kábeltevé-hálózatához a csatlakozásuk egyszerű lesz.

És mit hoz a jövő a kábeltevé, műholdas televíziózás új műsorlehetőségei mellett? Új hazai műsorokra számíthatunk (pl. Balaton-környéki és budapesti önálló regionális rádióműsorok); az új „CCIR-sávú” URH-rádióállomások létesítése lehetőséget nyújthat ezek továbbítására. Az ezredfordulóra öt országos rádióműsor szerkesztését tervezik, ekkor már a televízió a harmadik műsorát is sugározni fogja. A 3. TV-műsort részben műholdakról, részben pedig földi adóállomásokról fogják közvetíteni. (Nagyadóink egyrésze egyébként elő van készítve az erre a célra szolgáló berendezések telepítésére.) A TV adásrendszerben egyelőre lényeges változás a közeli jövőben nem várható – de később nálunk is elterjedhet a kétsatornás (sztereo vagy két kísérőhangos) TV-hangátvitel. A nagyfelbontású (Hi-Fi) TV-rendszerek bevezetése a legfejlettebb országokban is még egyelőre várat magára; csak a kísérleti stádiumában van.

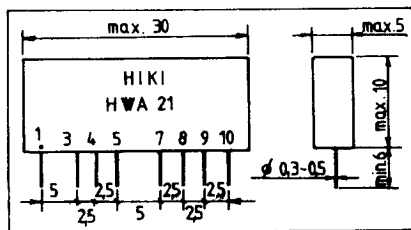
Az olvasói kérdések alapján történt rövid „jövőbe pillantás” után térjünk vissza a földre, azaz a földi műsorszóró adók vételi problémáinkhoz. Elsősorban az antennaerősítőkkel foglalkozunk, mert igen sok kérdés ezekre irányult.

Antennaerősítők

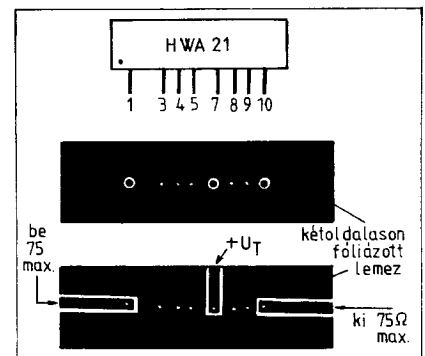
Talán nem szükségtelen itt ismét elmondani azt, amit már több ízben hangsúlyoztunk: az antennaerősítő szükséges rossz. Legjobb „antennaerősítő” maga a helyesen kiválasztott, méretezett nagynyereségű antenna. A nem megfelelő, kisebb antennaerősítővel sem leszünk képesek jöminőségű, zajmentes képet produkálni, sőt sok esetben az antennaerősítő használata csak ront a viszonyokon. Az erősítők elsődleges célja az, hogy – mint arra már sokszor utaltunk – a magas oszlopon, árbocon, tetőn levő antenna hosszú levezető kábelnek csillapító hatását ellensúlyozza. Ezért az antennaerősítőt lehetőleg fent, közel az antennához kell elhelyezni, és erősítése pedig lehetőleg nagyobb legyen, mint a hosszú levezető kábel csillapítása. Előnyös hatását azonban csak akkor tudja kifejteni, ha zajszáma kisebb a használatos TV-készülék megfelelő adatánál – ellenkező esetben csak a kép „hangyásságát” növeli, mivel az eredő zajtényezőt többnyire mindig a legelső fokozat zaja határozza meg. Az előbb elmondottak azonban csak általános szempontok, a téma részletesebb kifejtése az 1982-es évkönyvünkben található meg.

Ezután a rövid „elrettentő” bevezető után néhány gyakorlatban megvalósítható, sok esetben jól használható antennaerősítő kapcsolást ismertetünk (többnyire M. Cesky után). Az ismertetett erősítő kapcsolások között a VHF- és UHF-sávra egyaránt találhatunk leírásokat (csatornavagy sáverősítőket) de szélessávú (UHF-VHF) erősítők leírásai is szerepelnek. Kis kapcsolásgyűjteményünkben bárki kiválaszthatja a neki megfelelő erősítőt.

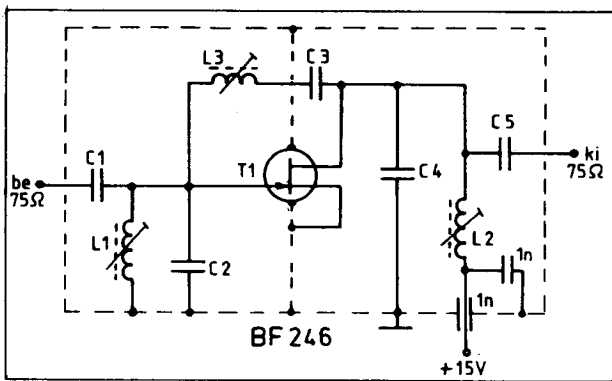
Elsőként egy gyári áramkört ismertetünk: a HIKI HWA 21 típusú, TV-antennaerősítő céljára készült szélessávú, háromfokozatú integrált erősítőjét. A műanyag tokozású hibrid áramkör elvi kap-



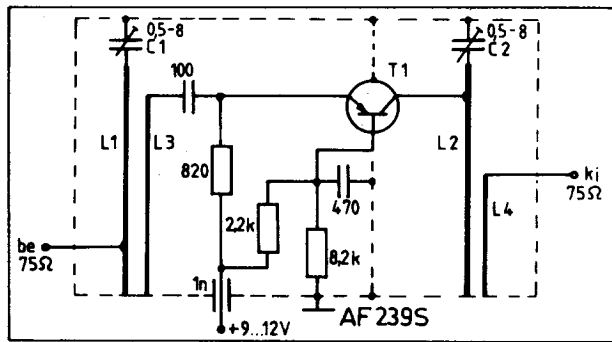
4. ábra. A HWA 21 integrált áramkör tokrajza és méretei.



5. ábra. Nyomatási és beültetési rajz a HIKI-antennaerősítőhöz



6. ábra. Antennaerősítő FET-tel a VHF-sávra (alkatrész-adatokat l. a szövegben)



8. ábra. Antennaerősítő az UHF-sáv egy kiválasztott csatornájára

csolási rajza a 3. ábrán látható. A szélessávú erősítő rajzon jelölt kompenzáló induktivitásai mikro szalagtápvonal (microstrip) kiképzésűek. Az erősítőt elsősorban nagyjelű üzemre, központi antenna-rendszerek szétosztó, kábelbevezetés-meghajtó erősítője céljaira ajánlják, de kis zajtényezője alapján egyes esetekben csatornaerősítőként, antenna-fejlesztőként is alkalmazható. Ez esetben a be- és kimeneti pontokon célszerű sávszűrőt használni az erősített csatorna frekvenciáján, mert a háromfokozatú erősítő – jelentős erősítése miatt – gerjedések, intermodulációs zavarok forrásává válhat. A hibrid integrált áramkörös felépítésű erősítő műszaki adatai a következők:

Max. tápfeszültség	26 V
Üzemi hőmérséklet	-20...+50 °C
Tárolási hőmérséklet	-40...+80 °C
Működési frekvencia:	40-860 MHz
Bemenő impedancia:	75 ohm
Kimenő impedancia	75 ohm
Teljesítményerősítés:	> 24 dB
Az erősítés ingadozása:	< ±0,5 dB VHF-en, < ±2 dB UHF-en

Be- és kimeneti állóhullámarány:	< 1,5 VHF-en, 2,5...3,5 UHF-en
----------------------------------	-----------------------------------

Kimeneti feszültségkivezérelhetőség:

97 dB μ V (DIN 45004 szerint, -60 dB-es intermoduláció)

Zajtényező:

< 6,5 dB

Tipikus zajtényező:

5,5 dB

Névleges tápfeszültség:

24 V

Áramfelvétel:

40 mA

Az áramkör tokozási rajzát és körvonalmereteit a 4. ábrán tüntettük fel. Beültetési rajzát – kétoldalasan fóliázott nyomtatott áramkörös lapra – az 5. ábra mutatja. (A rajzon a 3, 4, 5, 8 és 9 furatok kétoldalasan forrasztottak, vagy lyukgalvanizált kivitelek legyenek.)

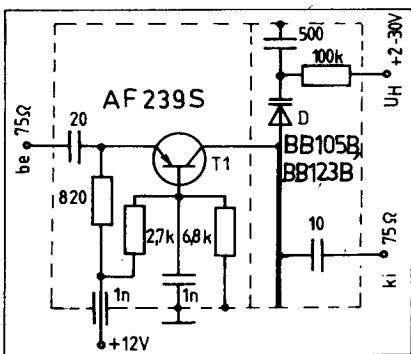
Az egyedi vételnél a képminőség javításának elsősorban a csatornaerősítők lehetnek hatásos eszközei. A relatíve keskeny sávot (csak egy csatorna frekvenciáit) erősítő berendezés a zavaró jeleket, például az erős helyiadó jelét bemenő körének szelektivitása folytán hatásosan csillapítja, így nem alakulhatnak ki az erősítő tranzisztoron káros intermodulációs termékek. A kis zajú FET-ek különösen alkalmasak antennaerősítő céljaira, mert karakterisztikájuk lineárisabb a bipoláris eszközökénél, így az intermoduláció veszélye is kisebb.

A 6. ábrán VHF csatornerősítő kapcsolási rajzát láthatjuk. Az erősítőt egy TV-csatorna jeleinek erősítésére tervezték, de

az L_2 tekercs csillapításával (kiloohm nagyságrendű ellenállás párhuzamos kapcsolásával) két-három egymás melletti csatorna vételére is alkalmassá tehető. A földelt source-ös, neutralizált kapcsolás kb. 18 dB erősítést biztosíthat az I. TV-sávban, a III. sávban erősítése kb. 14 dB. A jelölt tranzisztor-típus helyett pl. BF 256, BFS 80, 2N4416 stb. típusokat is alkalmazhatunk. Az egység be- és kimenete 75 Ω -os koaxiális kábelhez illeszkedik.

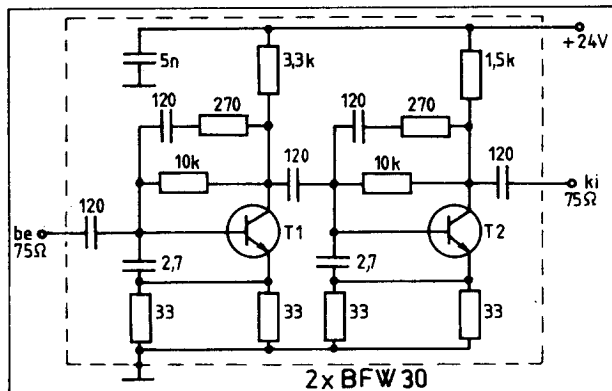
Az erősítőt nyomtatott áramkörös kivitelben, rekszes árnyékolt fémdobozba építjük. A szerelésnél – ennél, de az ismertetésnél soron következő erősítőknél is – gondosan tartuk be a nagyfrekvenciás szerelés szabályait, különben nem számíthatunk jó eredményre. (Ehhez kellő jártasság szükséges!) A hidegítő kondenzátorok pl. – az átvezető kondenzátorok kivételével – keramikus tárcsa kivitelek legyenek, rövid kivezetésekkel, és ügyeljünk a hidegítés helyére (az aktív elemekhez minél közelebb). Az árnyékoló doboz kialakítása is lényeges lehet.

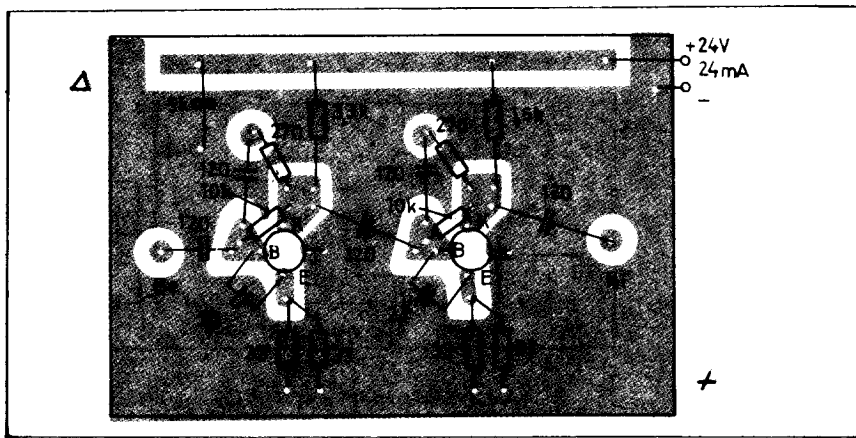
A rajzon jelölt alkatrészek értékei a működési frekvenciától, a használt csatorna számától függenek. A kondenzátorok kapacitásértékei: $C_1 = 7$ pF az 1-5. csatornára és 2,6 pF a 6-12. csatornára. A többi kondenzátor-érték a VHF I. (ill. III.) sáv-



7. ábra. Távhangolható UHF antenna-fejlesztő varikap-diódával

9. ábra. Szélessávú, kiszajú antennaerősítő (Siemens)





10. ábra. A 9. ábra erősítőjének nyomtatott áramköri és beütetési rajza (alkatrészoldal)

ra: $C_2 = 6 (3,2) \text{ pF}$, $C_3 = 500 (86) \text{ pF}$, $C_4 = 6 (3,2) \text{ pF}$, és $C_5 = 3,2 (2,2) \text{ pF}$. A pontos frekvencia-beállítást az induktivitások hangoló magjaival végezhetjük el. Feltétlenül megfelelő, nagyfrekvenciás vasmagokat alkalmazunk. Az induktivitások értékei az I. (ill. III.) sávokra: $L_1 = 0,15 (0,03) \mu\text{H}$, $L_2 = 0,32 (0,045) \mu\text{H}$ és $L_3 = 3,5 (0,35) \mu\text{H}$. Az L_1 és L_2 9 mm-es tekercsstenen 7 mm-es maggal, az L_3 5 mm-es testen, M4-es ferritmaggal készült. Tekercsadtok az I. (ill. III.) TV-sávokra: L_1 4 (ill. 1,5) menet 1,25 (2) mm-es huzalból; 6 mm hosszú. Ugyanígy huzalból készült az L_2 tekercs, amely 5,5 (ill. 2,5) menetes. Az L_3 tekercs 20 (ill. 9 menet), 0,32 illetve 0,5 mm-es huzalból. Az erősítő zajszáma kicsi (pl. BF 256 tranzisztornál 3–5 kT_0). Alkalmazása gyenge antennajel esetén indokolt lehet. Még jobb eredményeket érhetünk el MOS-FET-ek alkalmazásával, ahol a zajszámot esetleg 3 kT_0 alá szoríthatjuk.

Az UHF-sávban különösen nagy a levezető antennakábel csillapítása, ezért közvetlenül az antenna után egy megfelelő fej-erősítő alkalmazása célszerű lehet, még ha az olyan egyszerű is, mint amelynek kapcsolási rajzát a 7. ábrán láthatjuk. Az egyszerű, egytranzistoros csatornaerősítő érdekessége, hogy távhangolható, ezért szélessávú, forgatható antennára (esetleg vételi kísérleteknél UHF keresőantennára) erősíthetjük fel és segítségével így több UHF-állomás vételét is megoldhatjuk.

Az erősítő bemenete szélessávú; földelt bázisú kapcsolásban működő tranzisztorának kollektora varikap-diódával hangolt tápvonal-rezgőkörre csatlakozik. A kettős árnyékoló doboz egyik rekesze képezi az UHF-erősítők szokásos technikájából ismert tápvonal-rezgőkört; a rezgőkör rekesze $20 \times 15 \text{ mm}$ keresztmetszetű, a szalagtápvonal pedig $3 \times 0,5 \text{ mm}$ -es rézszalag, amely kb. 32 mm hosszúságú. A jel kicsatolása kb. a tápvonal alsó harmadában történik. Az erősítő névleges bemeneti és kimeneti impedanciája 75Ω . A távtáplálást (+12 V) a szokásos módon a levezető koaxiális kábel segítségével is megoldhat-

juk, de mindenképpen fel kell vezetnünk a távhangoló feszültség vezetékét is.

Az egység erősítése (megfelelő beállítás esetén) 15 dB-nél is nagyobb lehet. A megadott típuson kívül pl. BF 272, AF 279 stb. tranzisztorokat is alkalmazhatunk. Az optimális erősítést és zajszámot a tranzisztor munkapont-beállító ellenállásainak, ill. üzemi kollektoráramának változtatásával tudjuk beállítani. (AF 239-nél pl. 1,5 mA.) A zajszám 4–5 kT_0 körül van. A D dióda UHF-varikap (pl. BB 105B) lehet.

Nagyobb csatornaszelektivitást több hangolt kör alkalmazásával érhetünk el. A 8. ábra UHF csatornaerősítőjénél a földelt bázisú erősítő tranzisztor a bemeneténél és a kimeneténél egyaránt a csatorna frekvenciájára hangolt rezgőkört tartalmaz. A kétrészes doboz tápvonal-rezgőkörei itt 34 mm hosszú, $4 \times 0,5 \text{ mm}$ -es rézszalagokból állnak (L_1 és L_2). Az emitterkörü és a kimeneti kicsatoló hurkok (L_3 és L_4) a tápvonalak közelében helyezkednek el és

0,8–1 mm-es ózozott rézhuzalból készíthetők (L_3 25, L_4 20 mm hosszú). Közelítésükkel, hajlítgatásukkal az átviteli görbe befolysítható. A tápvonalak becsatlakozási pontjai az ábra szerint kb. méretarányosak.

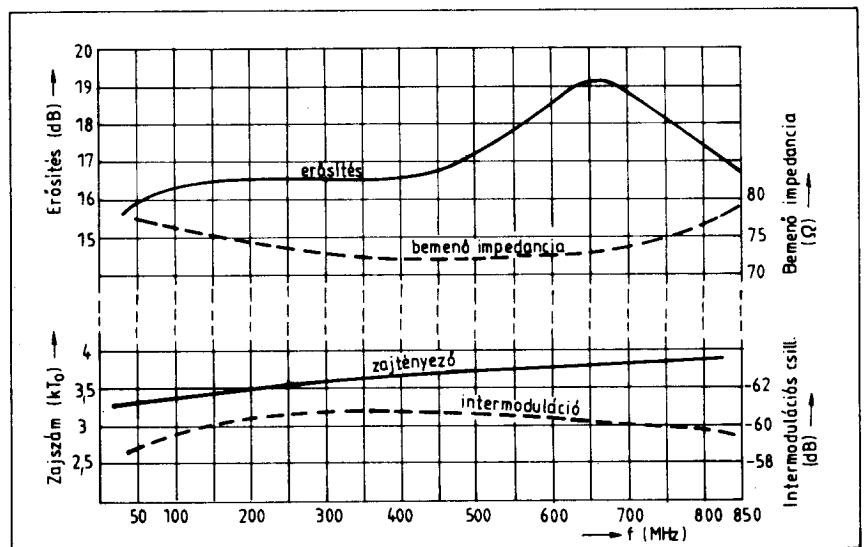
Az erősítőhöz más típusú UHF-tranzisztor is felhasználható (pl. AF 139, BF 272, KF 272, GF 507 stb.). Az erősítés és a zajszám itt is a munkapont-beállító ellenállások változtatásával optimalizálható. A rajzon szereplő típusú tranzisztor alkalmazásával pl. 12–15 dB erősítés és 5 kT_0 körüli zajszám várható a sávközépen.

Mindkét UHF-erősítő a TV IV–V. sáv bármelyik csatornájára behangolható (az utóbbi a C_1 ill. C_2 keramik trimmerekkkel).

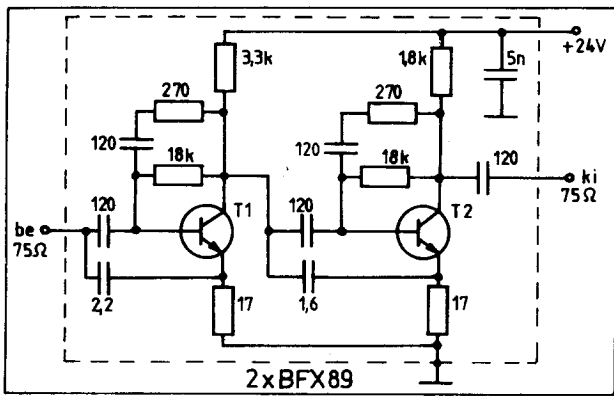
Jól bevált szélessávú erősítő kapcsolása látható a 9. ábrán, a Siemens cég gyári ajánlása alapján. Az antennaerősítő a 40–860 MHz-es sávban, tehát az összes használatos TV-csatornákon min. 16 dB-es teljesítményerősítéssel rendelkezik, de a zajszám sem haladja meg sehol a 4 kT_0 -t. A kétfokozatú erősítő kiváló tulajdonságait az alkalmazott BFW 30 típusú nagyfrekvenciás tranzisztorainak köszönheti, amelyek kompenzált földelt emitteres kapcsolásban üzemelnek. Az áramkör nyomtatott áramkörös lapját (a fóliás oldal felől nézve) az alkatrészek beütetésével a 10. ábrán adjuk meg.

A 11. ábrán az erősítő zajszámát és teljesítményerősítését láthatjuk a frekvencia függvényében. A zajszám-adatok a T_1 tranzisztor 3,5 mA-es munkaponti kollektoráram-értéke mellett érvényesek. A diagramba berajzoltuk a bemenő impedancia, valamint az intermodulációs torzítás értékeit is. Ez utóbbi a torzítási termékek szintjét (csillapítását) adja meg dB-ben, 66 mV kimeneti szint mellett, ill. ehhez viszonyítva.

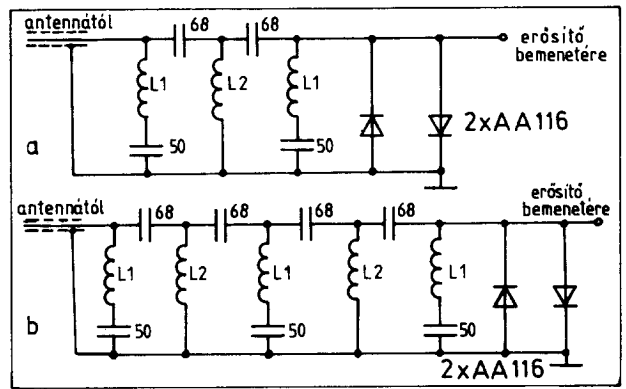
Hasonló tulajdonságú és nagyjából ha-



11. ábra. A szélessávú erősítő paraméterei a frekvencia függvényében



12. ábra. Szélessávú antennaerősítő BFX 89 tranzisztorokkal



13. ábra. Aluláteresztő (CB és AM) antennaszűrő, védődiódákkal

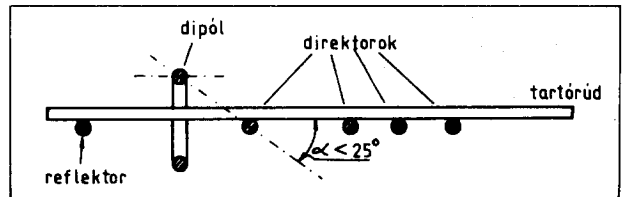
sonló adatokkal rendelkező erősítő kapcsolási rajza szerepel a 12. ábrán, de ennél a szélessávú erősítőnél BFX 89 típusú tranzisztorokat alkalmaztak.

Az antennaerősítők bemenetét mindig célszerű valamilyen védelemmel ellátni a lökészerű elektromos impulzus-zavarok (pl. közeli villámcsapás hatása) ellen. Különösen vonatkozik ez a szélessávú erősítőkre. A 13. ábrán látható védőkapcsolások antiparalel diódák az antennaerősítő bemenetén hatásosan letörlik a túlfeszültség-lökéseket. A kapcsolások egyúttal bemeneti szűrőköröket tartalmaznak, amelyek csak 45 MHz fölötti frekvenciákat engednek az erősítő bemenetére és 30 MHz-en már igen hatásosan csillapítanak. Így az erős AM-helyiadók, rövidhullámú és különösen a közeli CB-adók erős jele nem tudja erősítőnket túlzérezni vagy bemodulálni, ha ilyen szűrőkört alkalmazunk. A 13a ábra szűrője kb. 20 dB-t csillapít 30 MHz alatt; két szűrő sorbakapcsolásával (13b ábra) a csillapítás kb. 40 dB lesz. A szűrők „légmagos” tekercseinek adatai: L_1 12 menetes, 6 mm átmérőn, L_2 pedig 10 menetes, 4 mm-es átmérővel. A huzalanyag: \varnothing 0,6 mm-es CuZ.

Antenna-tanácsok

Mint említettük, az elmúlt évek során igen sok „antenna-receptet” közlünk,

14. ábra. A dipólhurok megfelelő elhelyezése



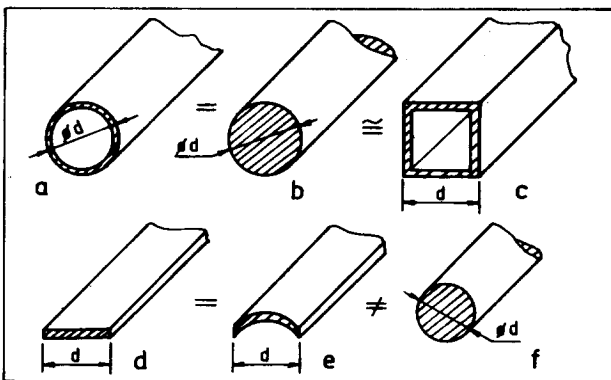
számos antennafajta méretadatait adtuk meg és sokszor írtunk az antennakészítés, antennaszereelés fogásairól, módszereiről is. Itt most nem is kívánunk ismétlésekbe bocsátkozni, inkább néhány – a hivatkozott közleményeinkben nem szereplő, de az olvasók leveleiben előforduló – ezzel kapcsolatos kérdésekre, szempontra szeretnénk felhívni a figyelmet.

Az antennarendszerek építésénél a házi barkácsolás kora lassan lejár, mert a minőségi követelmények megnövekedtek (jó minőségű színes TV-vételről, ill. jó, valóban sztereó rádióvételtől van szó). Az ipar és kereskedelem ma már széles választékban, aránylag olcsó áron kínálja jó tulajdonságú, megbízható antennáit. Így egyéni antennaépítéshez sokszor csak akkor érdemes hozzáfogni, ha valóban speciális igények kielégítéséről van szó.

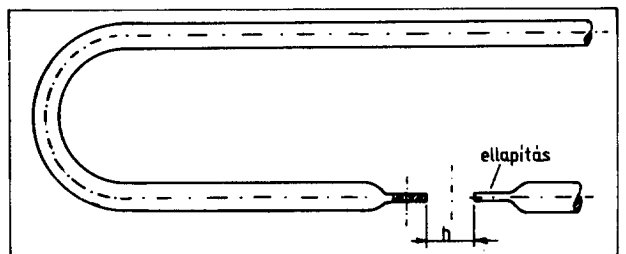
Lapunkban közölt antenna-rajzaink vázlatosak, elsősorban csőközéptől-csőközé-

zégig mért adatok megadását tartalmazák. Sok kérdést kaptunk az antennák konstrukciójának tényleges kialakítására, a tartógerincnek és egyéb szerkezeti anyagoknak a méretmegadására vonatkozólag.

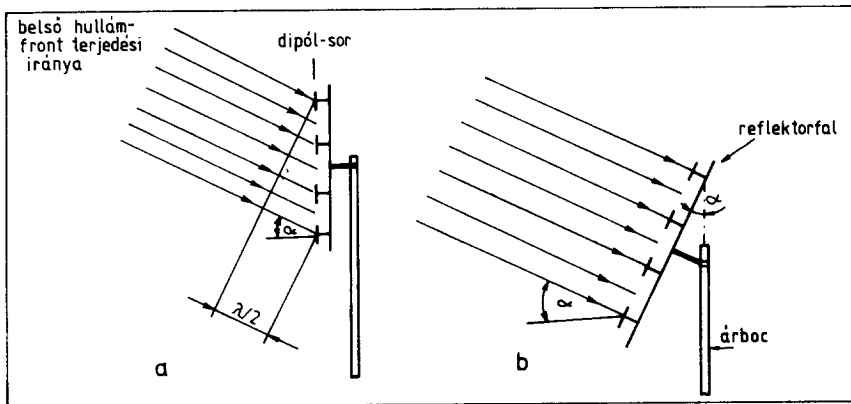
Az antenna-elemek anyagát mindig körkeresztmetszetű szelvényanyagként adtuk meg (átmérőben), de ezek más profilú szálanyagból is készülhetnek. Az elemek tényleges elhelyezése is problémát jelenthet. A direktorok elhelyezése adott (szorosan a tartórúdra rögzítve), de az antenna dipóljának elhelyezése nem egyértelmű. Régebbi rajzainkon a dipólt a direktorok síkjába befogatva ábrázoltuk, mostanában – újabb rajzainkban – a dipólt „felső pontjában” való megfogást, ill. a tartórúdra való erősítést javasolják. A gyakorlatban természetesen nem szükséges, hogy a dipólt felső része és a direktorok egy síkban legyenek, sőt az a jó megoldás, ha a dipólt levezetési („felhasítási”) pontjánál rögzítjük a tartó-



15. ábra. Különböző profilú idomanyagok antennakészítési célra



16. ábra. A dipól csatlakozási pontjának elliptítása csökkenti a parazita kapacitásokat és megkönnyíti a levezető kábel csatlakozását

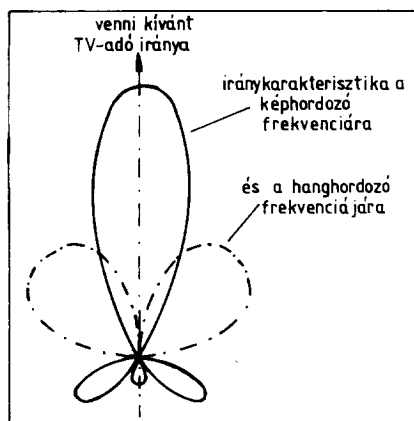


17. ábra. Jelgyengülésre számíthatunk, ha a beeső jelek ferdén érkeznek (a). A hatás az antennacsoport megdöntésével ellensúlyozható (b)

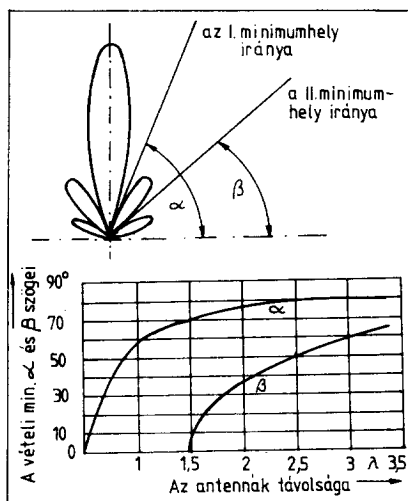
rúdhoz, mégpedig az időjárási hatások ellen védő, szigetelő műanyag doboznál fogva. Így a kötések légmentes kialakítására készíthetjük és a dobozba az esetlegesen alkalmazott szimmetrizáló balunt is elhelyezhetjük. A dipól vízszintes (ill. függőleges polarizáció esetén függőleges) részei azonban semmiképpen ne lógiának ki túlságosan az első direktor és a többi direktor által meghatározott síkból (α max. 25° lehet, mint azt a 14. ábra mutatja).

Az elemek keresztmetszete, formája sem közömbös. A cső- és rúdanyag ekvivalens, de négyszögkeresztmetszetűvel is helyettesíthető a 15. ábra szerint. Az UHF-sávban sűrűn alkalmazott egyenes vagy hajlított szalaganyag (d és e ábra) azonban nem azonos a rúdprofilal, mert kisebb az elemek egymás közötti kapacitása.

Az elemek átmérő-méretét lehetőleg tartjuk be. Vastagabb antennaelem általában szélesebb sávot jelent – más tulajdonságok romlása mellett. Ha nem sikerül az előírttal azonos profilyanyagot szerezni, az elemek hosszmeretét kb. annyi mm-rel nö-



18. ábra. Az antennák megadott iránykarakterisztikája elvileg csak egy frekvencián igaz. Előfordulhat, hogy az antenna a képhordozó frekvencián maximális jelet szolgáltat, ugyanakkor a hanghordozón vételminimum van



19. ábra. Két vízszintes síkban elhelyezett, vízszintes polarizációjú Yagi-antenna eredő iránykarakterisztikája. A példaként kiválasztott antennák eredő karakterisztikájának minimum-helyei (az α és β szögek) nagy mértékben függenek az antennák vízszintes síkban mért távolságától

veljük vagy csökkentjük, amennyivel a felhasznált anyagunk átmérője vastagabb vagy vékonyabb az előírtnál.

Az antennák anyagául az alumíniumötvezetékéből készült csövek a legmegfelelőbbek. A tartóhoz való rögzítés csavarkötéssel (középen ellapítva) vagy a tartórúdba fűrt lyukakba való rögzítéssel történhet. Sajnos minden alumíniumötvezet bizonyos mértékig korrodál. Ezért sokan a megfelelően korrózióálló sárgaréz pálcákból készítették UHF-antennájukat, amelyeknél a rögzítés hegesztéssel vagy keményforrasztással történt. A sárgaréz azonban nem fagyálló! Egy hidegebb tél után az addig tökéletesen működő, sárgarézről készült antenna egyszerűen szétfagyhat, szétmállhat.

Az elemek rögzítésénél a pontos szimmetriára, valamint párhuzamosságukra nagyon ügyeljünk. Ha az elemet nem pon-

tosan közepén fogjuk be, az sokkal többet ronthat antennánk tulajdonságain, mint a méretadatok be nem tartása.

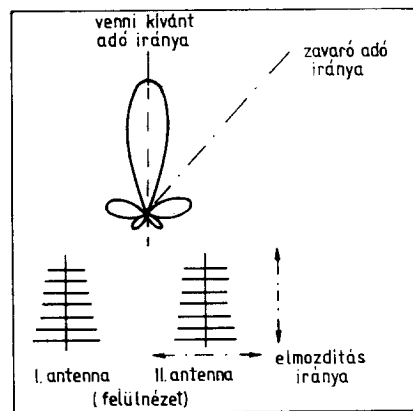
Lényeges pont a levezető kábel csatlakoztatása. Ez mindenképpen kontaktbiztos és időjárásálló legyen. Ezért jó a csatlakozó védődoboz, esetleg a kötés korrózióálló lefestése (pl. katepoxszal). Itt lehetőleg csavaros összeszorítást (egyes anyagoknál forrasztást) alkalmazunk. A csavarkötéshez (alátét, rugós alátét!) a dipól csőanyagát el kell lapitanunk. Ez egyébként is hasznos, mert a csatlakozási pont parazita kapacitásait csökkenti (16. ábra).

A keresztartó anyaga, mérete „beleszállhat” az antenna működésébe. Ez VHF-sávban elhanyagolható, mert a méret a működési hullámhosszhoz képest nem jelentős, de az UHF-sávban problémát okozhat. A tartórúd anyagát ezért lehetőleg minél kisebbre válasszuk – a szilárdsági szempontok azonban ennek határt szabnak. Ha a tartórúd – annak hossza miatt – több ponton kell megfogatni, az árbochoz rögzítő segédartó függőleges részei lehetőleg távol helyezkedjenek el az antenna elemektől.

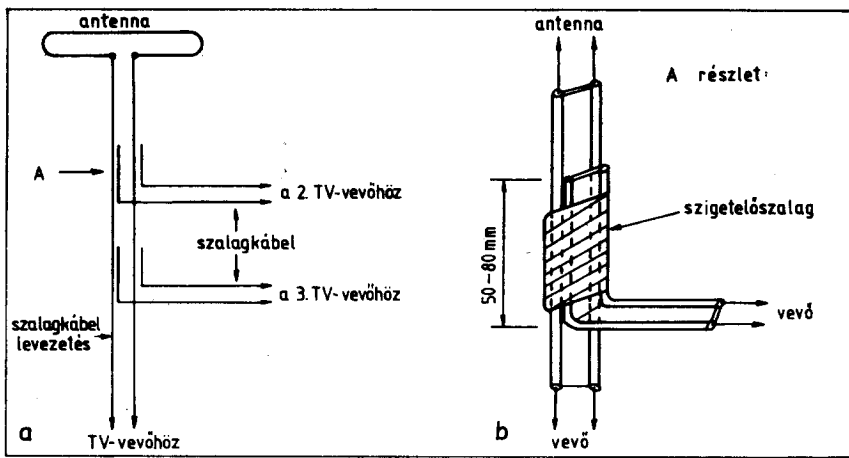
Az antennák elhelyezése

Az antennák, antennarendszerek felszerelésénél, elhelyezésénél az ismert szempontokon kívül számos probléma adódhat, amelyek a speciális ismeretek hiányában egyes esetekben nehézségeket okozhatnak. Néhány példát felsorolunk.

Több ízben ismertettünk többszintes antennarendszereket, ezek összekapcsolását, de a kereskedelem is árusít ilyeneket egyszerű formában (pl. HTV-Hirschmann reflektorfalas „lepke”-antennák). Távoli TV-adó vételénél ezek beállításánál hiába forgatjuk az árbocon körbe őket, a valódi vételi maximum akkor adódik, ha az antennát a függőleges síkból kibillentjük (17. ábra). A távoli, látóhatáron túli terjedés (de néha a közeli is, a terepreflexiók miatt) beeső hullámai ugyanis nem a vízszintes síkban, hanem attól eltérő, $5-20^\circ$ -os szög-



20. ábra. Az egyik antenna kis elmozdításával az iránykarakterisztika befolyásolható, a minimum-hely a zavarás irányába állítható



21. ábra. Egyszerű módszer az antennajel szétosztására

ben érkeznek. Ha a beeső hullámfront olyan, hogy a többszintes rendszer két dipóljára eső jeleinek útkülönbsége éppen félhullámhossznyi (l. pl. a 17a ábrán), akkor a jelek egymást kioltják és az antenna effektív nyeresége nagymértékben lecsökken. Ilyen esetben az antenna-rendszert a függőleges siktól el kell dönteni a jelmaximum eléréséig (17b ábra).

Keskenysávú, élesen irányított antennánál néha előfordul, hogy a távoli, gyenge térerejű adó képe a beállítás után megfelelő, de a hang nagyon gyenge, zajos. A magyarázat egyes – talán nem helyesen méretezett – antennák iránykarakterisztikájában rejlik. Az antennák iránykarakterisztikája (de minden többi adata is, így nyereség, impedancia, állóhullámarány, hátrasugárzási csillapítás stb.) ugyanis frekvenciafüggő. Ez a keskenysávú antennánál fokozottan igaz, így előfordulhat, hogy antennának a képhordozó frekvencián maximális nyereséget mutat egy adott irányban, de ugyanebben az irányban nagy a csillapítása a hanghordozó frekvenciára nézve. 18. ábra erre az esetre egy szélsőséges példát mutat. A kellemetlen helyzetet vevőantennának kis mértékű elfordításával segíthetünk.

Az iránykarakterisztika ismeretében ill. kiválasztásával a vétellel kapcsolatban sok mindent befolyásolhatunk. Városban vagy tagolt terepen a különböző irányokból ér-

kező káros, képminőséget rontó terepreflexiókat a karakterisztika minimum-helyeinek segítségével hatásosan elnyomhatjuk, az antenna megfelelő elfordításával. Nem kell tehát mindig az antennajel maximumára törekedni, hanem inkább az optimális képminőség beállítására. „Hátulról érkező” nagyteljesítményű helyiadó jele ellen a távoli vételünket képező adó jelét jól megóvhatja a nagy „előre-hátra viszonyú” antenna. A hátrasugárzási csillapítás értékét azonban több antenna összekapcsolása alig javítja – ez elsősorban a vételi irányszöveget, a fő irányt befolyásolja.

Színes TV-vételnél, sztereó rádióvételnél igen fontos lehet a jó irányhatású, nagy nyereségű antenna. A terepreflexiók TV-vételnél szellemképet, a rádióvételnél a sztereó hatás nagymértékű leromlását, az áthallás és a torzítások növekedését okozhatják. A jó irányító hatás mellett ilyen esetekben nem közömbös az antenna illesztése, ill. reflexiók tényezője. Míg normál FM-rádióvételnél, ill. fekete-fehér TV-nél akár 3-as állóhullámarányt is megengedhetünk, a jó színes ill. sztereó vétel követelménye a max. 1,6-os érték. Ebben az esetben ugyanis nemcsak az illesztetlenség miatt bekövetkező jelcsökkenés a zavaró (a zajviszonyok miatt ez esetekben nagyobb jelre van szükség), hanem a színes vételnél fokozottabban észlelhető szellemkép, valamint a sztereó vétel bonyolult tor-

zítási produktumai, ami illesztetlenség és hosszú antennalevezető kábel esetén feltétlenül fellép.

A nem megfelelő illesztés egyébként az iránykarakterisztikát is durván eltorzíthatja, különösen olyan esetben, ha pl. egy szimmetrikus antennát szimmetrizáló balun nélkül használunk, közvetlen koaxiális levezetéssel. Ilyenkor a venni kívánt adót nem abban az irányban „találjuk”, ahol arra számítani lehet: az iránykarakterisztika torzulása miatt a jelmaximum érdekében antennánkat el kell fordítani. Természetesen ily módon az illesztés sem lesz megfelelő.

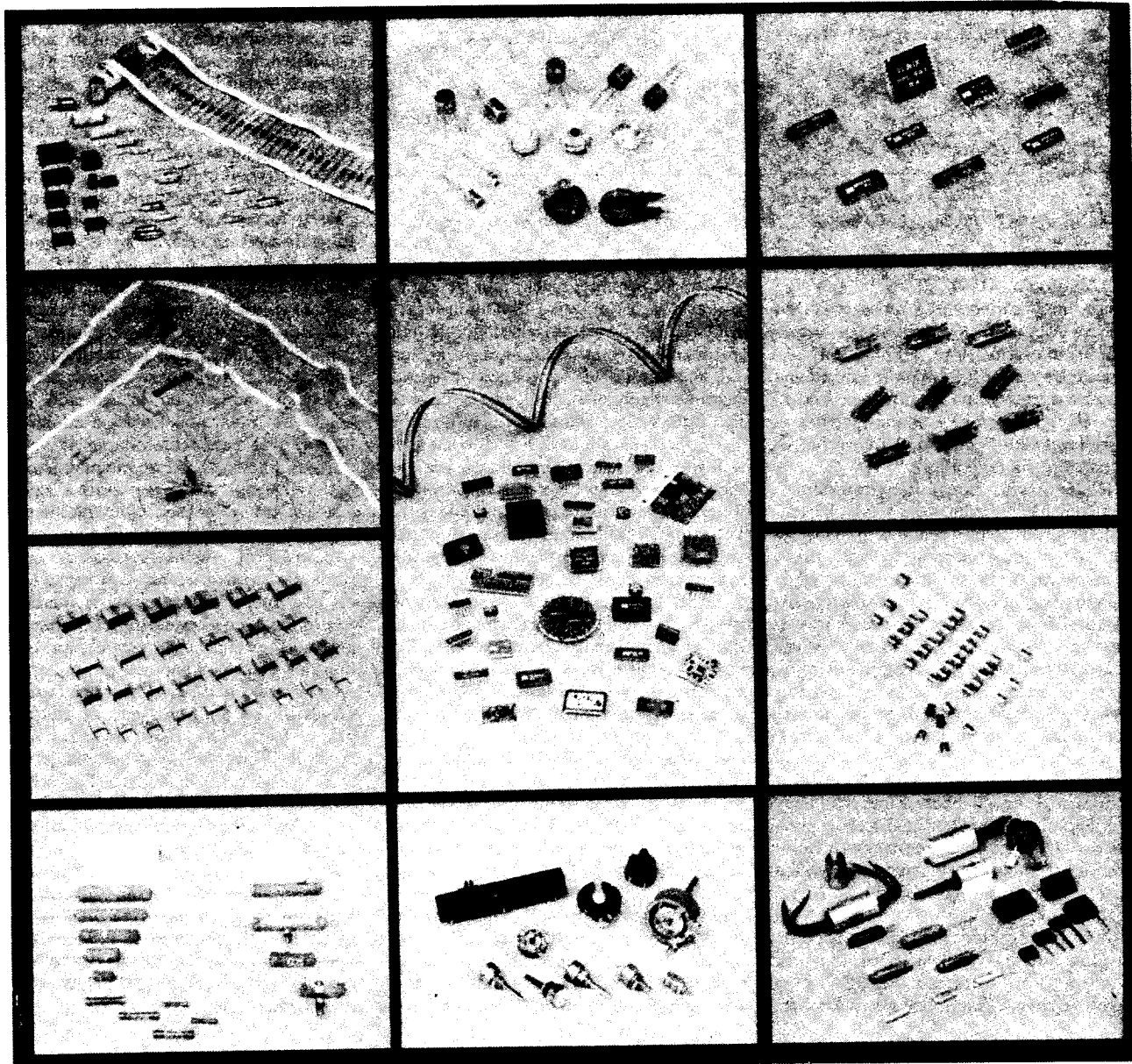
Több antenna összekapcsolásánál az eredő iránykarakterisztika módosul. Az eredő iránykarakterisztikát és főleg ennek minimum-helyeit a rendszert alkotó antennák egymástól való távolságával, ezek eltologatásával rendkívül hatással módosíthatjuk. A 19. ábra erre mutat példát, amely két kiválasztott, vízszintes síkú Yagi-antenna eredő iránykarakterisztikáját mutatja, illetve ennek minimumhelyeit az antennák távolságának függvényében. Így tehát (több összekapcsolt antenna használata esetén) ha idegen adó által nemkívánt zavarítás lép fel, a minimumhely irányát a rendszer valamelyik antennájának tologatásával mi magunk is meghatározhatjuk (20. ábra), ezzel a zavaró adó jele, interferenciája kiküszöbölhető.

Az antennák megfelelő, helyes összekapcsolásáról, antenna-rendszerek építéséről már sokszor írtunk. Ugyanez a helyzet a szétosztó hálózatokkal is – ezekről legutóbb bőven olvashattunk a „Központi antennák elemei” c., a lapunkban 1983-ban megjelent cikksorozatban. A korrekkt megoldások ott ismertette voltak, azokat kiegészítendő, végezettül egy egyszerű tanáccsal fejezzük be közleményünket. A 21. ábrán levő megoldás nagy antennajel (helyiadó) esetén alkalmazható, különösebb minőségi követelmények nélkül. A meglévő, szalagkábeles levezetésű vevőantennát az antenna tulajdonosán kívül a házban lakó más TV-nézők is használhatják anélkül, hogy az eredeti antenna tulajdonságai lényegesen romlanának. Az egyszerű megoldást az ábra mutatja, az antennajel lényegében laza csatolással jut el az „elősködő” TV-tulajdonosok készülékeinek antennabemenetére.



RÁDIÓTECHNIKAI VÁLLALAT

termékválasztéka, mely megtalálható
a szórakoztató elektronikai termékekben, a professzionális berendezésekben
és az amatőr készülékekben



A termékeket forgalmazza

— ELEKTROMODUL
nagybani eladás és export.

— RAVILL, KERAVILL
fogyasztók, amatőrök.

Felvilágosítás, tanácsadás:

REMIX Kereskedelmi Főosztály Piackutatás



Mikroszámítógép memória kialakítása, bővítése

dr. Madarász László okl. irányítástechnikai szakmérnök

A mikroszámítógépek egyik lényeges jellemzője a felhasznált memória terjedelme (kapacitása), a RAM/ROM arány, a bővíthetőség. A felmerülő kérdések, tervezési feladatok megoldásához nyújt segítséget ez a cikk.

A memóriák funkciói, és a velük kapcsolatos alapfogalmak áttekintése után megvizsgáljuk a memória szerepét a mikroszámítógépben. Áttekinjük a memória áramkörök hatalmas családját, a leggyakrabban előforduló áramkörök tokrajzait is megtalálja a kedves Olvasó. Szerepelnek a BUSZ vonalakat erősítő áramkörök, a dekódoló IC-k is, megismerjük a cím-kezelés, IC-kijelölés fogásait.

Külön fejezet foglalkozik a dinamikus RAM áramkörökkel, a RAM IC-k stanby üzemével, a tápfeszültség-kimaradás elleni védelemmel és a RAM teszteléssel. Végül összefoglaljuk a memória bővítés szempontjait.

A memóriaáramkörök fő funkciói

A memóriaáramkörök – elvezetésüknek megfelelően – digitális jel formájában rendelkezésre álló információ tárolására szolgálnak, méghozzá nagytömegű információ tárolására. A memóriaáramköröktől alapvetően három működési módot, funkciót várunk el:

- információ befogadás (beírás),
- információ megőrzés
- információ kiolvasás, kiadás.

Az első megjegyzésünk, hogy már az adatmozgatásra utaló funkciók megnevezésében benne rejlik az a tény, hogy a memória nem önálló áramkör, hanem mindig kiszolgáló elem. A központi egység, a mikroprocesszor számára tárol információkat. Ezért amikor a memóriába bekerül az információ (a memória tulajdonképpen befogadja, olvassa azt) – beírásról beszélünk, mivel a folyamatot a CPU oldaláról szemléljük. Hasonló oka van a kiolvasás megnevezésének is (miközben a memóriaáramkör valahova ír).

A memóriaáramkörök digitális áramkörök, a nagymértékben integrált áramkörök (LSI) csoportjába tartoznak. A bennük tárolt információ mennyiségét bitekben határozzuk meg. A tárolható legnagyobb információmennyiség a memória IC kapacitása. A bit egyetlen, 0 vagy 1 értékű digitális jel. A nagy mennyiségeket a kettes számrendszerhez jobban igazodó prefixekkel jelöljük, a tízes számrendszer $10^3 = k$,

$10^6 = M$ jelölések helyett. A két gyakori prefix:

$1024 = 2^{10} = 1 K$ (1 kilo);
 $1048576 = 2^{20} = (1 K)^2 = 1 M$ (1 mega).
 Ezek szerint a továbbiakban gyakran előforduló 64 K kifejezés $64 K = 64 \cdot 1024 = 65536$ -ot jelent.

A mikroszámítógépek az információt többnyire nem bitenként, hanem kötött hosszúságú bitsoportokként dolgozzák fel – azaz szavanként. A szóhosszúság a mikroprocesszor, a mikroszámítógép egyik fő jellemzője. A vezérlési feladatokra orientált mikroprocesszorok általában 4 bitesek, az általánosan felhasználhatóak 8 bitesek, a folyamatirányításra szolgálók 16 bitesek, az adatfeldolgozó, folyamatirányító mikroprocesszorok szóhossza pedig 32 vagy még több bit.

Célszerű, ha a memória olyan szóhosszúságú, mint a központi egység. Napjainkban a legelterjedtebbek a 8 bites szóhosszúságú, általános felhasználhatóságú mikroszámítógépek, a memória IC-k szóhosszúsága pedig legtöbbször 1 vagy 4 vagy 8 bit. A 8 bites szóhosszúságot gyakran nevezük 1 bájt-nak (1 byte), így az 1024 szót tárolni képes memória IC esetén, ha az szavanként 8 bitet képes tárolni, a következő lehetőségek adódnak a kapacitás megjelölésére:

$1024 \times 8 \text{ bit} = 1 K \times 8 \text{ bit} = 1 K \text{ Bájt} = 1 KB = 8 Kbit = 8 Kb$. Látható, hogy a kapacitás megadásakor az esetleges b vagy B megjelölésnek döntő jelentősége lehet.

Természetes, hogy a fejezet elején felsorolt három funkciót minden memóriának teljesítenie kell! A 70-es évekig a számítógépekben szinte kizárólag ferritgyűrűs memóriát alkalmaztak, mellyel a három funkció könnyen megoldható volt. Az író és olvasó áramkörökkel kiegészített ferrit-tárat a számítógép központi egysége képes átírni, kiolvasni is tudja, s a ferrit-tár az

információ megőrzéséhez nem igényel tápellátást – azaz a tápegység kikapcsolása után korlátlan ideig megőrzi az utóljára beírt adatokat. A félvezető memória IC-k megjelenése óta azonban már nem ilyen egyszerű a helyzet!

Alapvetően két nagy csoportot kell megkülönböztetnünk:

– Rom (Read Only Memory); ezeket a központi egység *csak kiolvasni* képes, az információt ezekben még a mikrogépbe történő behelyezés *előtt* el kell helyezni, azaz a ROM memóriát be kell tölteni, programozni kell. A ROM IC-k egy részét már a félvezető gyártó programozza, de megismerjük a továbbiakban azokat a változatokat is, melyeket a felhasználható tölthet be. Egyes típusokból a beégetett információ kitorölhető, és ezután új információ befogadására alkalmazható válnak – de a kitorölés és a programozás folyamata továbbra is a mikrogépben kívül, speciális töltő – ill. törölő berendezésekben folyik – a mikrogépbe helyezett ROM-ot a CPU mindenkor csak kiolvasni képes.

– RAM (Random Access Memory); a mikrogépben *írható/olvasható* tárolóként felhasználható áramköri csoport – amelyen azonban a tápfeszültség nélküli információmegőrzés jelent tervezői gondolat.

A mikrogépben a rögzített programrészeket célszerű ROM memóriákban elhelyezni: kezelői programokat, fordító és szövegkezelő programokat, magasszintű programnyelv programcsomagjait. Ezek szerint egy mikroszámítógép memóriakapacitásán belül a beépített ROM terület a gép intelligenciaszintjére utal. A személyi számítógépek például többnyire BASIC programnyelven kezelhetők, de meglehetősen nagy minőségi különbségekkel. És ezekre a különbségekre a beépített ROM kapacitás valóban utal! Az 1. táblázatban látható néhány közismert személyi számítógép memóriamérete.

A mikroszámítógépre épülő berendezésekben sok esetben két jól elkülöníthető területre oszlik a ROM kapacitás; az egyik az alapfeladatok ellátását biztosítja, míg a másik az alapfeladatok alkalmazása útján biztosítható választék egy realizációját nyújtja. Néhány példával világosabbá tehető ez a megállapítás.

A STANDARDGRAPH rajzgépe [1] alapvető képességeit egy ROM memória tárolja, de a vezérlő áramkörben egy további foglalat is található. Az ebbe behelyezhető második ROM egy-egy tudo-

1. táblázat. Személyi számítógépek memóriadatai Kbájt-ban

	ROM	RAM	RAM bővítés
COMMODORE VC 20	20	5	29
COMMODORE VC 64	20	64	
ZX 81	8	1	16, 32, 64
ZX SPECTRUM	16	16/48	
TI 99/4A	26	16	48
HT 1080 Z	12	16	

1969	statikus RAM (1 K)
1970	dinamikus RAM (1 K)
1971	EPROM (1 K)
1972	statikus RAM (4 K)
1973	dinamikus RAM (4 K)
1975	EPROM (8 K)
1977	dinamikus RAM (16 K)
1978	EPROM (32 K)
1979	dinamikus RAM (64 K)
1981	EPROM (64 K)
1982	EPROM (128 K)
1983	EPROM (256 K), dinamikus RAM (512 K)
1984	DRAM, ROM (1 M), CMOS EPROM (32 K)
1990	SRAM (4 M)

mányterület szabványosított rajzelemeit, jelöléseit tartalmazza. Szerepel a készletben gépészeti, villamos, építészeti stb. rajzjel-ROM; Egy-egy ilyen elem behelyezése után a szabványos rajzjel elemeket úgy lehet használni, mint egy nyomtatónál a szabványos betűket, jeleket – csak a rajzjel helyét, pozícióját kell kijelölni, a többit a rajz gép automatikusan elvégzi.

A TEXAS cég TI-58 programozható zseb számológépébe beilleszthető egy ROM-modul, mely a felhasználó részére egy meghatározott programcsomag alkalmazását teszi lehetővé [2]. Behelyezhető pl. statisztikai, repülési, hajózási, építészeti, földmérési, gazdasági stb. számításokhoz alkalmas programcsomag, melynek elemait a felhasználó saját programjaiban alkalmazhatja.

A RING ELECTRIC zseb ötletbankja (Brainkbank) két megfelelő tartalmú ROM-ot fogad be [3], és így alkalmassá válik két nyelv közötti fordításra! A két nyelv egy széles választékból kérhető (angol, francia, német, olasz, spanyol stb.). Más ROM-ok egyenként teszik jól használható zsebkönyvvé az eszközt, behelyezhető pl. elsősegély útmutató, étel- vagy ital recepttár.

Tipikus ROM alkalmazás a karaktergenerátor. Azok az eszközök, melyek a nyomtatott karaktert pontok vagy vonalak /szegmensok/ célszerű alkalmazásával vagy kihagyásával képzik, igen sokféle karakter megjelenítésére alkalmasak. A karaktergenerátorok különféle, szabványos bemenő kódokhoz (melyeket címként fogadnak) különböző karakterek képeit rendelik hozzá (mint tartalmat). A nyomtató, kijelző vezérlőben a karakter-készlet váltása így a karaktergenerátor ROM cseréjét jelenti csak.

A mikroszámítógép által írható/olvas-

ható RAM memóriák a felhasználó által fejlesztett, kipróbálásra szánt programok befogadására szolgálnak, a készen kapott vagy háttértárolón őrzött programok befogadására, és e programok futtatása során a közbülső adatok tárolására és bizonyos segédfunkciók ellátására. A mikroszámítógép RAM kapacitása tehát arra utal, hogy mekkora felhasználói programok alakíthatók ki benne. Első pillanatra pl. igen nagy tünhet egy 48 Kbájtos RAM memória, de gondoljuk csak meg a következőket! A személyi számítógépek többsége TV készüléket alkalmaz kijelző egységként. Egy TV képernyőn kb. félmillió képpont különböztethető meg, ez éppen 64 Kbájts. És ha ekkora memóriaterületet alkalmazunk a kép tárolására, még csak egy árnyalatok nélküli fekete-fehér képhez elegendő az információ!

Természetesen, ha színes képet állítunk elő, továbbá ha a színek és a világosság árnyalatait is programozhatóvá kívánjuk tenni, a memóriagény tovább többszöröződik. Ez az oka, hogy a személyi számítógépek nem biztosítanak a TV képernyőn olyan finomságú képfelbontást, amit maga a TV készülék képes nyújtani! A képernyőt többnyire sorokra bontva kezelik (16...25 sor), ezeken belül karakterpozíciókat alakítanak ki (20...40 karaktert), és a képernyő tároló memóriaterületen csak azt kell tárolni, hogy melyik karakterpozícióban milyen karakter alakítandó ki! Ha pl. az ASCII karakterkészlet tudja ábrázolni az eszköz egy-egy karakter kódja 7 bit, és ha 16 sort, soronként 20 karakterpozíciót tételezünk fel, mindez $16 \times 20 \times 7$ bit, 320 \times 7 bit, azaz 320 memóriarekeszt igényel, ha a memória 8 bites szervezésű! Ez pedig már kialakítható egy személyi számítógép memóriaterületén belül!

A 2. táblázat a [4] alapján összefoglalja

4. táblázat.

A0... An-1	cím bemenetek
D _{in} vagy DI vagy D (ha a kimenet Q)	adat bemenet
D _{out} vagy DO vagy Q (ha a bemenet D)	adat kimenet
DQ vagy D I/O vagy I/O vagy D (ha nincs Q)	közösített adat bemenet/kimenet
AD _i	közösített adat/cím kivezetés
CE vagy CS vagy S vagy DS	IC engedélyező jel
WE vagy W	írás engedélyező jel
ST vagy OE vagy R	kimenet engedélyező (olvasás) jel
OD	kimenet tiltó jel
R/W vagy CW	összevont írás/olvasás vezérlő jel
L	belső tároló vezérlője
CAS	DRAM oszlop cím kijelölő jel
RAS	DRAM sorcím kijelölő jel

3. táblázat.

A ROM IC-k csatlakozási pontjai

A0... A n-1 vagy A1... An	cím bemenetek
00... 07 vagy 01... 08 vagy Q0... Q7 vagy Q1... Q8	adat kimenetek
CS vagy S vagy CE	IC engedélyező jel
OE	kimenet engedélyező jel
OD	kimenet tiltó jel

1983-ig a memória IC-k fejlődésének néhány fő paraméterét, a további adatok más előrejelzésből származnak. Az integráltság fokának jelenlegi helyzetét egy példával közelíthetjük meg. 64 Kbájtos ROM memóriát ma több félvezető gyártó is forgalmaz. Ezekben a memóriákban 64 K \times 8, azaz 524288 tároló cella van, ezek valamint a címdekódoló, a bemeneti és a kimeneti fokozatok összesen kb. 1,5 millió tranzistorfunkciót jelentenek, ezen az egyetlen szilícium lapkán.

A 3. táblázatban, a részletes tárgyalás előtt, összefoglaljuk a ROM IC-család tokrajzainál, bekötési rajzainál alkalmazott jelöléseket, és azok magyarázatait. Erre azért van szükség, mert sokszor ugyanannak az IC típusnak két különböző forrásból származó adatlapján sem ugyanazok a jelölések. A táblázatban az azonos sorban, vagyalagosként megadott jelölések valóban teljesen azonos jelentésűek, és bármelyik szerepelhet a bekötési vázlaton.

A 4. táblázatban pedig a RAM-jellegű félvezetős memóriáknál előforduló jelöléseket, és azok leggyakoribb változatait mutatjuk be, szintén a magyarázatokkal együtt.

A gyakorlatban a vezérlő jelek megjelölései igen gyakran fölhúzással szerepelnek

A RAM IC-k csatlakozási pontjai

(pl. CS). Ez arra utal, hogy a vezérlő jel akkor váltja ki a megfelelő működést, ha ezen a ponton logikai alacsony szint (LOW) jelenik meg. Ezt rövidebben úgy fejezzük ki, hogy ekkor a vezérlő jel alacsony szinten aktív, ill. alacsony aktív szintű. Igen gyakori, hogy az adatlapokon a címbitet A0 helyett A1-gyel kezdik sorszámozni, hasonlóan általános az adatpontok sorszámozásánál is a D0 vagy a D1 alkalmazásának vaglyagossága (pl. D0...D7 vagy D1...D8).

Az egyre nagyobb kapacitású félvezető memóriák iránti igény több különböző módon is kielégíthető. Természetes törekvés az egyetlen lapkán elhelyezett tranzisztorfunkciók további sűrítése, és így nagyobb kapacitású lapkák előállítás. Más gyártók különleges tokozási módszerrel alakítottak ki nagy kapacitású IC-t. A DENSE PAC. INC. a DP 156 K (32 K × 8 kapacitású) statikus RAM memóriája pl. egy 48 kivezetéses kerámialap alsó és felső oldalára rögzített 16 db DP 5516 AP (2 Kbájt) memória lapkákból épül fel, s a lapkák közötti összeköttetéseket a szendvics szerkezetű kerámia lap belsőjében elhelyezkedő huzalozás biztosítja.

Más megoldási módot használnak japán gyártók, amikor a szilícium lapkán alakítanak ki egymás fölött, több rétegben memóriaterületeket! Ezzel a megoldással pl. kialakítható egy 50 Mbitos RAM memória, tíz egymás fölötti réteggént, egyetlen tokban!

Memória a mikroszámítógépekben

A mikroszámítógépek lelke, a mikroprocesszor 70...200 különféle utasításkódot képes értelmezni, ezek segítségével adhatók meg a végrehajtandó feladatok. Ezeket a kódokat, valamint a hozzájuk tartozó egyéb információkat memória IC-kben kell tárolni, hogy a mikroprocesszor vezérlésének megfelelően onnan kiolvashatók legyenek. Az ilyen adatokkal feltöltött memóriaterületet programtárolónak nevezük. A programtároló a mikroprocesszor lehetséges címzési tartományán belül általában nem helyezhető el tetszőleges területre. [5].

A memória IC-eket úgy készítik, hogy azok a mikroszámítógép központi egységéhez, a CPU-hoz közvetlenül csatlakoztathatók legyenek. Az 1. ábrán bemutatunk néhány központi egységet, a bennük szereplő – és a memóriák vezérlésére is felhasználható – vezérlő jelekkel. Az ábrán az is látható, hogy a közkevdelt INTEL 8080A mikroprocesszor önmagában nem működőképes CPU, csak az óra – és a rendszervezérlő IC-kel együtt.

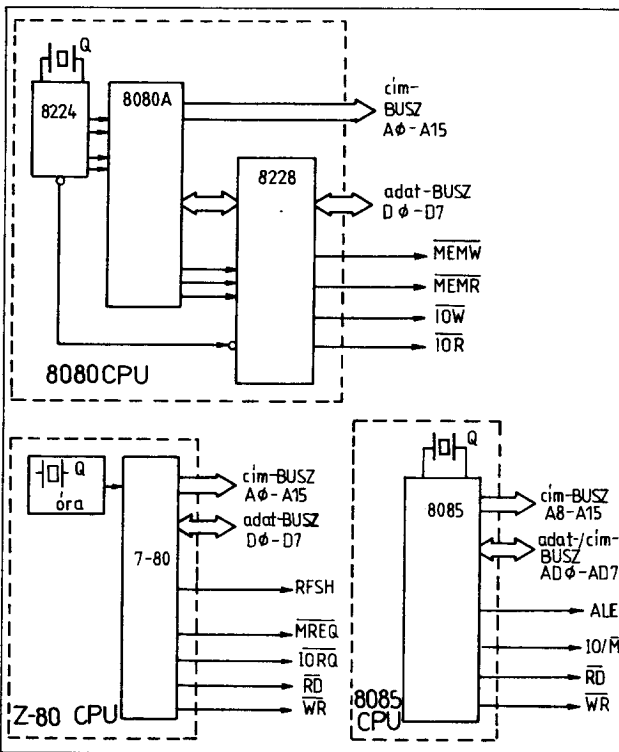
Az utasítások kiolvasása a memóriából – egy jól megszervezett, precíz időzítésű automatizmus eredménye. A mikroprocesszorokban mindig található egy programszámláló (PC), mely annyi bites, ahány címbitet a mikroprocesszor kezel (8080, 8085, Z80 esetén pl. 16 bites). Minden utasításvégrehajtás befejezésekor a PC a következő utasítást tároló memóriarekesz címét tartalmazza, így a következő utasítás

kiolvasása érdekében ezt a regisztertartalmat kell kiküldeni a címBUSZ-ra. Ezt követően olyan vezérlő jelet is elő kell állítani, ami a memória IC-eket kiolvasásra készíti (pl. 8080-as rendszerekben ilyen jel a MEMR, MEMory Read, alacsony aktív szintű memória olvasás jel). Ezek a jelek alakítják ki az utasításlelívást (feetch) ciklust. Egyes mikroprocesszorok az utasításlelívás állapotot M1 jelű kimenőjellel is jelzik.

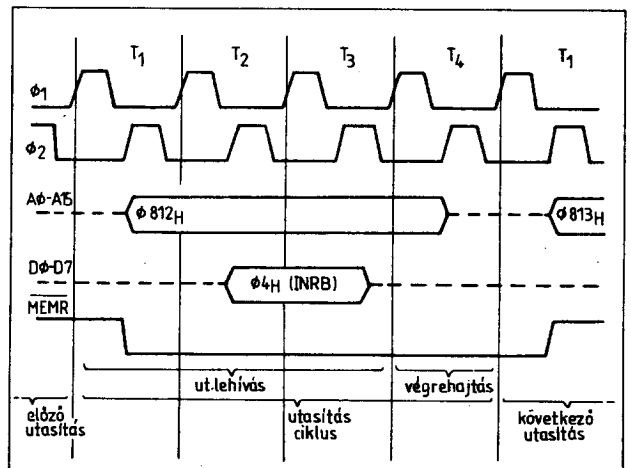
A memória IC-re vezetett cím- és vezérlő hatására a megcímezett rekesz tartalma megjelenik a kimeneti pontokon. Ehhez egy jól meghatározott idő, az IC elérési ideje szükséges. A mikroprocesszor a cím- és a vezérlő jelek kiküldése után egy idővel az adatBUSZ tartalmát – melyre a memória IC kimeneti pontjai is csatlakoznak – beolvassa, az ott lévő utasításkód bekerül az utasítás regiszterbe. A 2. ábrán mindez 8080 mikroprocesszor esetén látható. A továbbiak attól függenek, hogy az éppen lehívott utasítás milyen működést kíván. Ha belső működés szükséges (pl. két belső regiszter közötti művelet, vagy egy belső regiszter tartalmának inkrementálása), az végrehajtódik (T4, esetleg T5 ütem), majd a következő utasításlelívás következik. Az utasítás végrehajtás közben a PC is inkrementálódik, azaz az új lehíváskor már a következő memóriacím található benne.

A 2. ábrán például feltételezzük, hogy az előző utasítás végén a PC tartalma 0812, s a programmemória 0812 című rekeszének tartalma 04, ami a B belső regiszter inkrementálását előíró utasítás kódja. Ezt végrehajtja a mikroprocesszor, közben a PC tartalma automatikusan 0813 lesz, így kijelölve a következő programutasítás címét.

Mielőtt továbbmennénk, fontos néhány szót szólnunk az adatok, címek írásformájáról is. A 8080 16 bites címét, 8 bites adatait bináris formában (16 ill. 8 db 0 vagy 1 segítségével) hosszadalmas leírni, és a másoláskor igen nagy a hibázás veszélye. Célszerűbb ezért 4 bites csoportokra bon-



1. ábra A különféle mikroprocesszorok memóriakezelő jelei



2. ábra Utasítás végrehajtás idődiagramja 8080 esetén

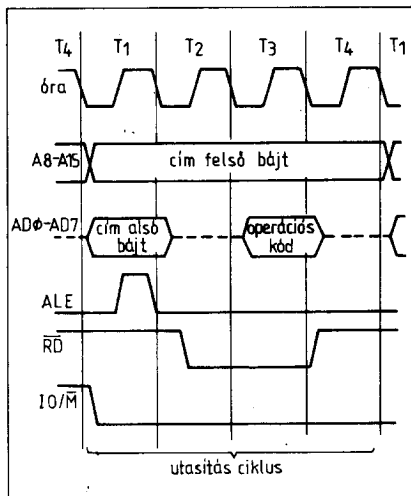
tani ezeket, és egy 4 bites csoportot egyetlen karakterrel leírni. 4 biten 0000...1111 számok alakíthatók ki a kettes számrendszerben, azaz 0–15 közöttiek. Ezt a 16 különböző értéket hexadecimális számjegyekkel lehet jelölni. A 0...9 esetén a hexadecimális jegy megegyezik a tízes számrendszer megfelelő számjegyével, 9 felett az ABC nagybetűit használjuk. A számok végén a bináris értékre B vagy 2 jelölés utalhat, a decimális számra D vagy 10, a hexadecimálisra H vagy 16. A hexadecimális számjegyek és a megfelelő bináris alakok a következők:

bináris:	hexadecimális:
0000	0
0001	1
0010	2
0011	3
0100	4
0101	5
0110	6
0111	7
1000	8
1001	9
1010	A
1011	B
1100	C
1101	D
1110	E
1111	F

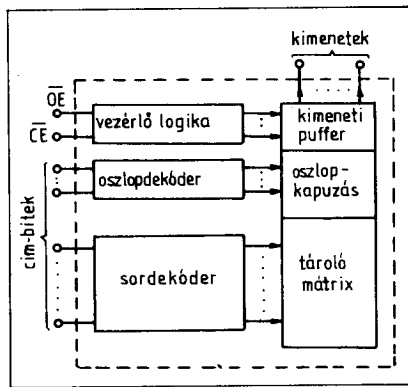
A számok végén a számrendszerre utaló jelöléseket csak akkor tesszük ki a továbbiakban, ha egyébként nem egyértelmű, hogy milyen számrendszerrel van szó. A számokban szereplő nullákat akkor emeljük ki áthúzással (Ø), ha nagy O betűk is szerepelnek a közelükben, és összetéveszthetők. Az egységesség kevéért a BUSZ vezeték jelöléseiben minden esetben Ø alakban írjuk a zérusokat.

Most felírunk példaként egy címet és egy adatot:

$$\underbrace{1000}_8 \underbrace{0010}_2 \underbrace{1111}_F \underbrace{0110}_6 B = 82F6H$$



3. ábra Utasítás végrehajtás idődiagramja 8085 esetén



4. ábra ROM általános felépítése

$$\underbrace{1101}_D \underbrace{0111}_7 B = D7H$$

Folytassuk most a programvégrehajtás követését. A utasításle hívás eredményeként az utasításregiszterbe került operációs kód lehet egy több bájtos utasítás első bájta is. Ilyen esetben nem indul meg a végrehajtás, hanem egy második memóriaolvasási ciklusban (a következő címről) beolvasódik az utasítás második bájta, majd – ha három bájtos az utasítás – egy harmadik ciklusban kerül a mikroprocesszorba a harmadik nyolcbites részlet, s csak ezek után kezdődik a végrehajtás.

A programot – mivel azt a mikroprocesszor beolvassa, ROM jellegű memóriában is lehet tárolni. Kivételesen tömör, hatékony programok írhatók úgy, hogy futás közben egyes bájtok átalakulnak, átíródnak. Ilyen programokat azonban nem lehet ROM-ban, csak RAM-ban tárolni futás közben!

RAM-igényes a szubrutinszervezés is, mivel azt a címet, ahol a szubrutin befejeződik a főprogramot folytatni kell, a külső RAM memóriában tárolja a 8080 és a legtöbb más típusú mikroprocesszor is. A program futása közben a nagyobb mennyiségű adatot, a logikai és számítási műveletek közbülső adatait is RAM-ban tároljuk. A mikroprocesszorokon belül is lehet adatokat tárolni, de többnyire csak néhány ilyen belső regisztert tartalmaznak. Adatfeldolgozási, számítástechnikai alkalmazásokkor, magasszintű programnyelv alkalmazásakor a mikroprocesszor szóhosszánál (pl. 8 bit) jelentősen hosszabb adatszavakat használunk. Ilyenkor is a RAM memóriában alkítunk ki „szoftver” regisztereket.

A mikroprocesszorok utasításai közül sok kezeli a memóriát, tetszőleges rekészbe beírhatunk, kiolvashatunk onnan, memóriarekészt inkrementálhatunk/dekrementálhatunk, stb. Természetes, hogy írási és adatmódosítási utasításokat csak olyan memóriacímeknél kérhetünk, melyekkel Ram memória címződik. Ha olyan memóriacímeket kívánunk programmal módosítani, mely ROM-ban helyezkedik el, ez

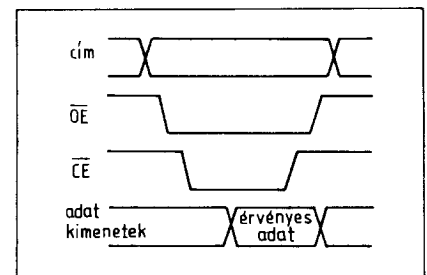
nem okoz adatváltozást, és az IC-eket sem károsítja, egyszerűen hatástalan marad.

A memóriából olvasáshoz hasonlóan zajlik le a memória írás folyamata is, csak más vezérlő jel aktivizálódik (8080 esetében a MEMR jel). Bonyolultabb a memóriakezelés olyan mikroprocesszorok esetében, melyek adat- és címbusza részben vagy teljesen közösített. Ilyen helyzetet találunk például a 8085-nél, ahol az adat-BUSZ közös a címbusz alsó 8 vezetékével. A 3. ábrán látható módon teljes 16 bites cím megjelenik, a felső 8 címbit (A8...A15) a független címvezetékben, az alsó nyolc címbit (A0...A7) a közös cím/adat vezetékben (AD0...AD7). Azt, hogy a közös vezetékben pillanatnyilag cím- vagy adatbitek találhatók, az ALE jel jelzi. A felső cím- és adatbitek folyamatosan meg is maradnak, de az alsókat a külső áramköröknek tárolniuk kell, hiszen rövid idő múlva a közös cím/adat vezetékben már adat jelenik meg. A 8085 és hasonló felépítésű mikroprocesszorokhoz olyan memória IC-t célszerű alkalmazni, mely belső címtárolóval is rendelkezik, pl. a MOSTEK MK 4118 (1K × 8), vagy az INTEL gyártmányú 8185 (1K × 8) Ram memóriák.

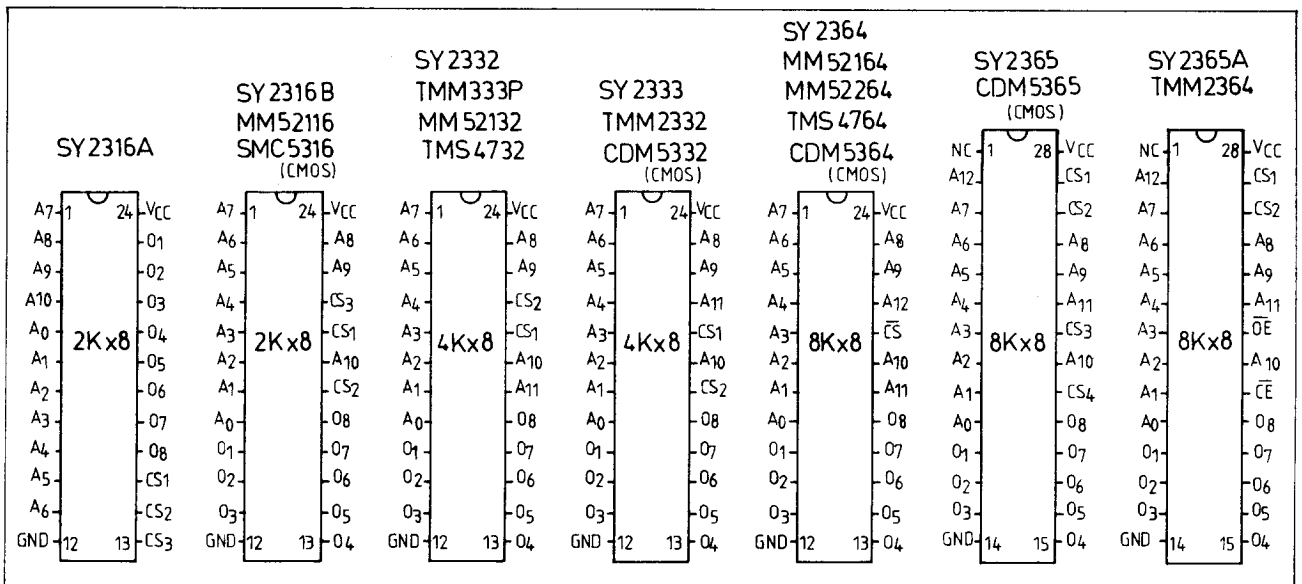
A memóriák fő csoportjai

Ebben a fejezetben néhány szóval jellemezzük a memória IC-k fő csoportjait, majd bemutatjuk a belső felépítésüket, és a leggyakoribb típusok tokbekötését. Először a csak olvasható memóriákkal foglalkozunk:

- Rom (Read Only Memory), melyet a mikroprocesszor csak kiolvasni képes. A ROM memória tartalmát – a felhasználó igényének megfelelően – az IC gyártója állítja be, a gyártás utolsó fázisában, a félvezető lapka felületén az egyes részletek fémes összekötésekor. Ezért a ROM IC-eket maszk-programozott ROM-nak hívjuk.
- PROM (Programmable ROM), a felhasználó által beprogramozható, de a mikroprocesszor által ismét csak kiolvasható memória. A felhasználó a gyártó által megadott programozási utasítás szerint tudja programozni (beégetni) a PROM-ot.
- EPROM (Erasable PROM), a felhasználó által programozható, és szükség esetén ultraibolya fénnel törölhető, a



5. ábra ROM kiolvasás idődiagramja



6. ábra ROM IC-k lábkiosztása

mikroprocesszor által csak olvasható memória.

- **EEPROM (Electrically EPROM)**, a felhasználó által villamosan törölhető, programozható, a mikroszámítógépben csak kiolvasható memória. Néhány további jelölése is előfordul: E²ROM, EEROM, E²ROM, EAROM stb.).

Minden ROM típusú memória közös jellemzője, hogy tápfeszültség nélkül is megőrzik a tartalmukat, a szakirodalomban elterjedt kifejezéssel élve: „nem illanók”. A memória áramkörök másik nagy családja, az írható/olvasható RAM IC-k viszont (kivéve az NVRAM-ot) „illanók”, azaz tápfeszültség nélkül nem őrzik meg az információt. A RAM-ok fő csoportjai:

- **SRAM (Static RAM)**, annyi bistabil multivibrátor „egybeintegrálásával” készül, ahány bitet tárol.

- **DRAM (Dynamyc RAM)**, dinamikus írható/olvasható memória. Tároló eleme egyetlen tranzisztor, ennek a vezérlő elektródáján lévő töltés képviseli a tárolt értékeket. Ez a töltés néhány ms alatt elszivárogná, ezért a dinamikus RAM-ok tartalmát típusától függően 2...4 ms-ként frissíteni szükséges.

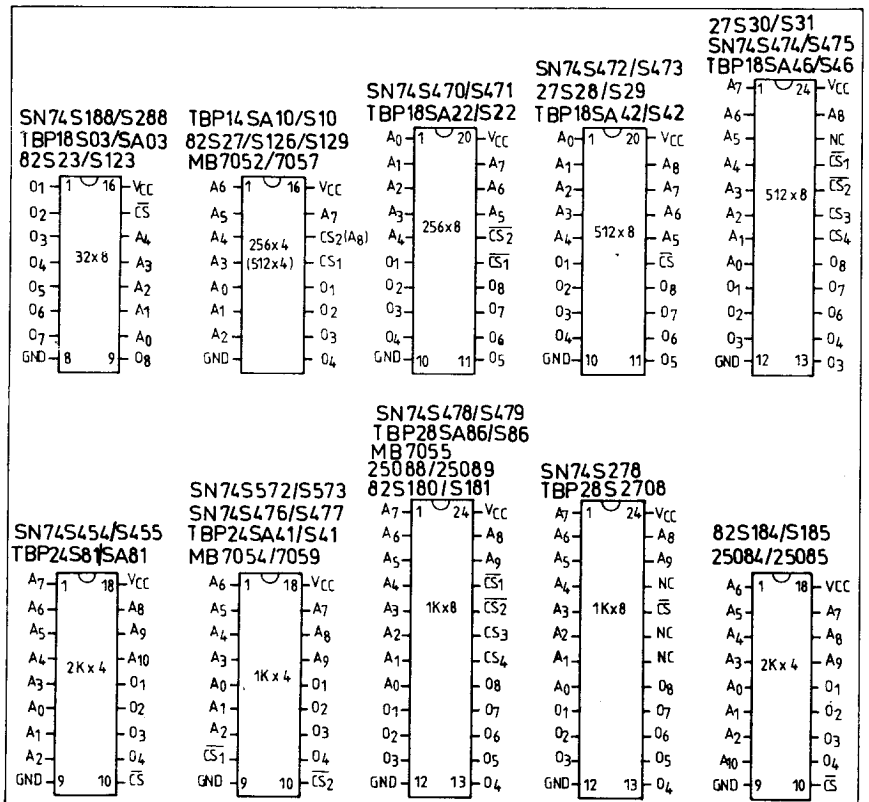
- **NVRAM (Non Volatile RAM)**, nem „illanó” RAM memória, egybeintegrált SRAM és EEPROM részletekkel rendelkezik. A tápfeszültség kikapcsolásakor a RAM tartalma a „háttér” EEPROM-ba íródik, a bekapcsoláskor az EEPROM-ból a RAM-ba töltődik az információ.

A ROM IC-k általános felépítését a 4. ábra mutatja be. Az ábrán alacsony aktív szintű vezérlő jeleket tüntettünk fel. Látható, hogy a címbeiteket az IC-n belül két részre lehet bontani, az egyik csoport a sorokat, a másik az oszlopokat jelöli ki. A felhasználó szempontjából ez a belső felosztás teljesen érdektelen.

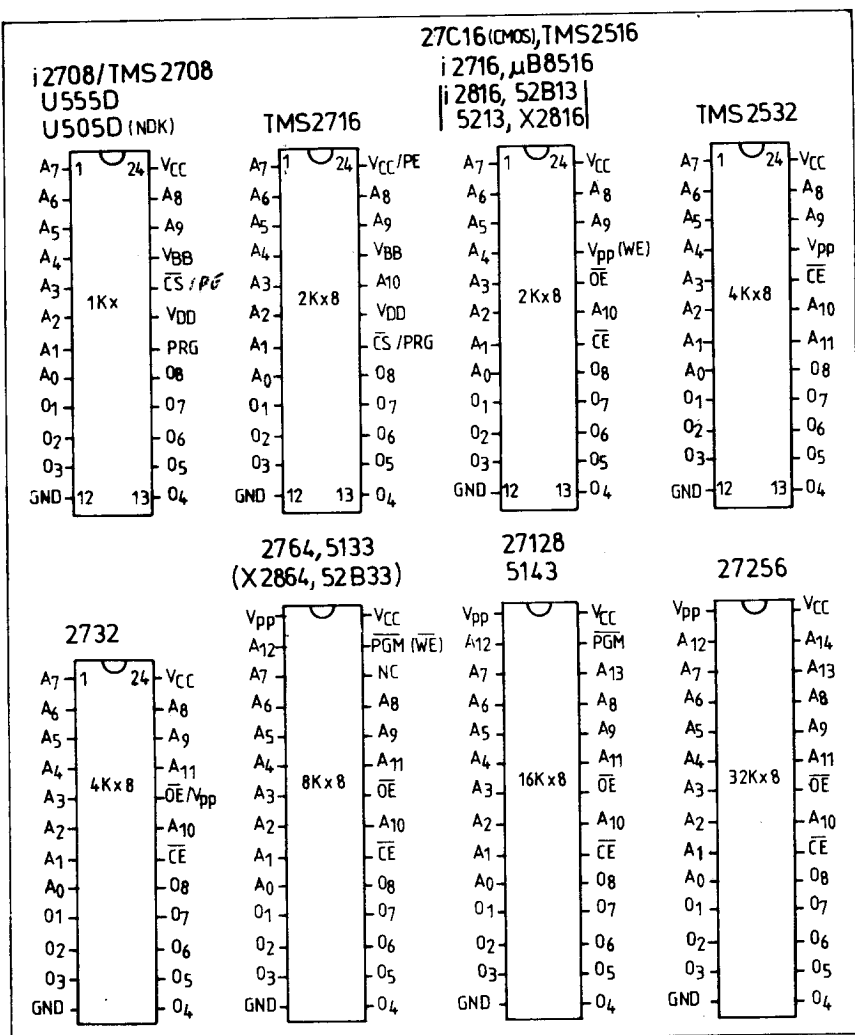
A ROM memóriáknak csak egyféle működési ciklusa van, az olvasási ciklus, melyet az 5. ábra mutat be. Itt a 4. ábrán látható vezérlő jeleket is feltüntettük. Az egyes típusoknál az olvasási ciklus során érvényes időadatokat az IC-k adatlapján közlik a gyártók. Mindenesetre a teljes kijelölés után (a címbeitek beállása, és a vezérlő jelek aktív szintje kialakulása után) még

minden típusnál el kell telnie egy jól meghatározott időnek, mire a kimeneti pontokon a kiolvasott adat megjelenik. A programozható, törölhető ROM-ok olvasási ciklusa hasonlóképpen alakul, ezért külön nem is rajzoljuk meg azokat.

A ROM IC-k közül a leggyakoribbak lábkiosztását a 6. ábra foglalja össze. Látható, hogy azonos típuszám különféle be-



7. ábra PROM IC-k lábkiosztása



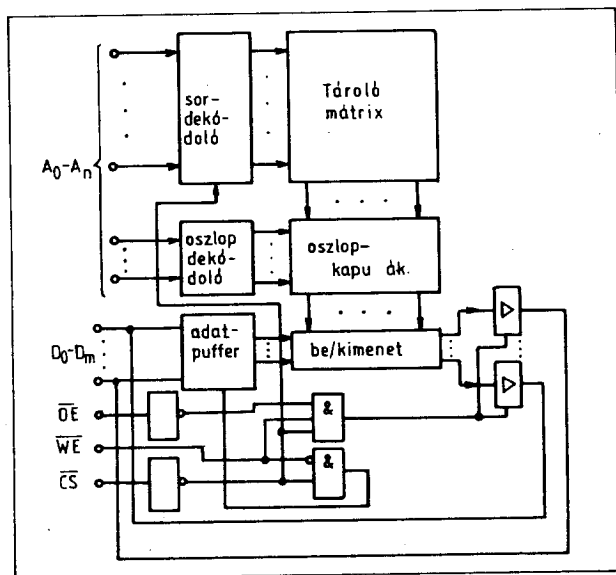
8. ábra EPROM és EEPROM IC-k lábkiosztása. A külön nem jelölt típusok EPROM-ok, a kaptos zárójelben lévő típusszámok EEPROM-ok.

kötésű IC-ken is megjelenik, ilyenkor a betűjelzések segítenek eligazodni. A ROM IC-k többsége NMOS, a CMOS típusokat külön megjelöltük. Végül az is megfigyelhető, hogy a típusszám elején általában 23 vagy 53 áll, ez utal a ROM IC-re.

A 7. ábrán a PROM memóriák közhírmertebb típusait, azok lábkiosztását gyűjtöttük össze. A PROM-ok többsége bipoláris IC, és ezért a TTL bipoláris IC-sorozatba, a 74-es sorozatba is illeszkednek. Ez az oka a 74 kezdetű típusszámoknak, de sokféle eltérő típuszámmal is találkozhatunk. A 6., a 7. és a további ábrákon egyaránt megfigyelhető, hogy azonos bekötésű és működésű memória IC-eket milyen eltérő típuszámmal is gyártanak. Ezért is tartottuk célszerűnek ezeket az összefoglalásokat elkészíteni és bemutatni.

Az EPROM-ok leggyakoribb típusait mutatja be a 8. ábra. Az EPROM-okról, felépítésükről, a programozás és a törlés megoldási lehetőségeiről az 1983. évi Évkönyvben olvashatnak az érdeklődők. Itt is felhívjuk azonban a figyelmet az azonos

9. ábra SRAM belső felépítése



típuszámú 2716-os EPROM-okra, melyek közül a gyakoribb az INTEL 2716a, és a vele azonos gyártmányok, ritkább a TEXAS INSTR. TMS 2716 IC-je. A kaptos zárójellel jelölt típusszámok EEPROM áramkörökre utalnak, ezek esetén a lábkiosztásnál is a kaptos zárójellel megadott láb-elnevezés az érvényes.

Az írható/olvasható memóriák, a RAM-ok közül a 9. ábra a SRAM belső kialakítását mutatja be. Mivel ezek az áramkörök írhatóak is, és olvashatóak is, valamivel bonyolultabb a belső vezérlésük. Jóval bonyolultabb a dinamikus RAM felépítés, ezt külön fejezetben tárgyaljuk majd. A 10. ábrán a két működési módot, az olvasási és az írási ciklust láthatjuk. Konkrét időadatokat ismét a gyártók közölnek, az adatlapokon. A diagramokon ismét alacsony aktív szintű vezérlőjeleket tételezünk fel.

A dinamikus RAM memóriák tokbekötéseit foglalja össze a 11. ábra. Látható, hogy azonos lábkiosztással egyszeres és kétszeres kapacitású memóriák is készülnek, 8 ill. 16 K, és 16 ill. 32 K kapacitással. Ez azért lehetséges, mert a dinamikus RAM-IC-k a címeket multiplexelve fogadják, a címbitek egyik részét korábban, a másik csoportot később, de ugyanazokra az IC lábakra kell vezetni (ld. a dinamikus RAM-mal foglalkozó fejezetet). Ezért nem „látható” a lábkiosztáson, ha a teljes cím 1 bittel rövidebb vagy hosszabb. A DRAM IC-k tokbekötésekor olyan vezérlő jel elnevezéseket is látunk, melyeket más típusú memóriáknál nem, ezeket is a részletes tárgyaláskor ismertetjük majd.

A dinamikus RAM IC-k esetében is látható, hogy azonos lábkiosztású memóriák teljesen eltérő típuszámmal kerültek forgalomba. Egyes bekötési rajzokon zárójeles megnevezéseket is láthatunk az IC kivezetések mellett, ezek akkor érvényesek, ha a típuszám a felsorolásban is zárójelben közölt szám, vagy számok egyike. A DRAM IC-k bekötéseit vizsgálva fel-

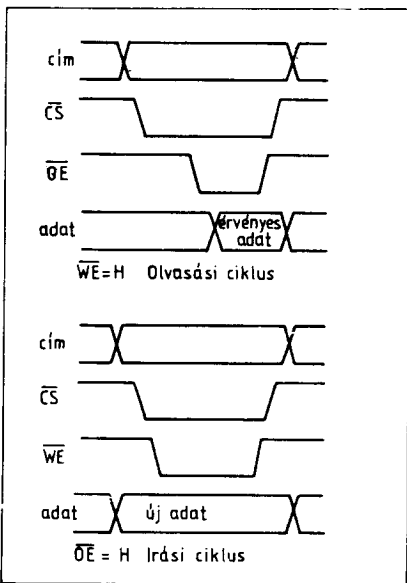
tűnhet, hogy többségük – bár igen nagy kapacitásúak – 16, 18 kivezetésű kisméretű tokban került forgalomba (a már említett multiplexelt címkezelésnek megfelelően). Az is tipikus, hogy ezek a memóriák egy bitesek, és a bemenetük a kimenetelük-től különválasztott (D ill. Q).

Különleges csoportot képeznek a DRAM családon belül a kvázi-statisz RAM-ok (pszeudo-statisz RRAM-ok). Néhány már megjelent típus bekötése látható a 12. ábrán.

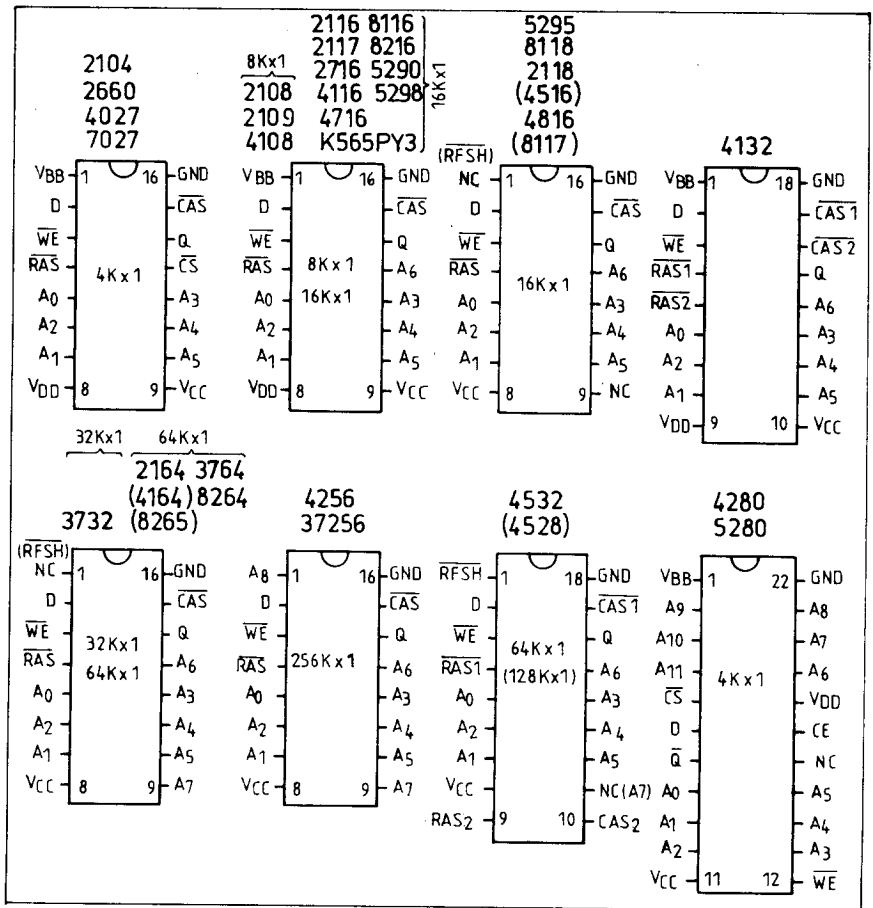
A RAM memória áramkörök közül a leginkább kedveltek a statisz áramkörök. A legismertebb SRAM IC-k bekötéseit gyűjtöttük össze a 13. ábrán. Itt is látjuk a típuszámok sokféleségét, s itt is külön megjelöltük a CMOS típusokat. Az is megfigyelhető, hogy a SRAM-ok tokbekötése sok esetben az EPROM-okhoz igazolódik, az 1 bites IC-eknél pedig a DRAM-okhoz.

A fejezet elején említettük, hogy a RAM memóriák között már megjelentek azok az IC-k is, melyek nem „illanók”, azaz a tápfeszültség kikapcsolása nem jelenti a bennük tárolt információ elvesztését. A 14. ábrán néhány NVRAM lábkiosztása látható.

A sokféle lábkiosztás láttán talán nem is hihető el, hogy a gyártók milyen erőfeszítéseket tesznek a bekötések szabványosításáért! A bájt szélességű (azaz 8 bites) memória IC-k tokbekötésénél ma már a megfelelő kapacitású EPROM lábkiosztása a szabványos, a hivatkozási alap, akár EPROM, akár RAM áramkorról van is szó. Annak ellenére igaz ez, hogy ha ma ülhétenéne össze a gyártók, és minden elkötelezettség nélkül alakíthatnák ki a szabványos lábkiosztást, bizonyára jóval logikusabb, használhatóbb megoldást találnának! Mert valóban mi is indokolja, hogy a



10. ábra SRAM írás és olvasás ciklusának idődiagramja



11. ábra DRAM IC-k lábkiosztása

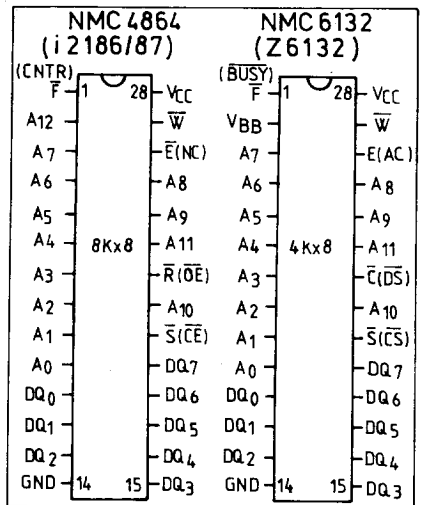
32 Kbájtos 27256 címbitjei olyan tagoltan és összeviszva helyezkednek el, ahogy az a 8. ábrán volt látható? A magyarázat a fejlesztés sorrendjéből fakad. A 2716 lábkiosztása elfogadása után a további bővítéseket már erről az alapról alakították ki. A 15. ábrán összerajzoltuk a szabványos tokbekötésű EPROM és SRAM memória IC-eket, és így már indokoltabbnak tűnik az egyes IC-k bekötése is.

A gyártók egyéb, bájt szélességű memóriáiknál is alkalmazzák ezeket a lábkiosztási szabványokat, így ha ismét megnézzük pl. a kvázi statisz RAM IC-eket, felismerhetjük ezt a rendszert! Ugyanezt tapasztalhatjuk az újabb fejlesztésű ROM és EEROM memóriák tokozásánál is. Mind ebből azután több hasznos következmény is fakadhat.

Tegyük fel, hogy EPROM-mal működő eszközt tervezünk, és becslésünk szerint 2716 elegendő a program befogadására. Megtehetjük, hogy a 2716-hoz szükséges 24 kivezetésű foglalat helyett 28 kivezetésűt építünk be, és a 2764-nek megfelelően kötjük be. A 23. és a 26. kivezetés mellett kialakított két átforsztási lehetőséggel megoldható, hogy későbbi bővítéskor ugyanebbe a foglalatba 2732 vagy 2764 is behelyezhető legyen, sőt még nagyobb EPROM-ok behelyezése is megoldható! Tehát egyetlen NYÁK tervezéssel sorozá-

tos kapacitásbővítési lehetőséget tudunk biztosítani.

További előny is fakad a bekötések egyszerűsítéséből! A tervezéskor pl. 6...8 db, 2716 jellegű bekötéssel ellátott foglalatot tervezhetünk, a 21. kivezetésnél az írás engedélyező jel rávezetését is biztosító átforsztási lehetőséggel. Ezután 2K x 8 kapa-



12. ábra Kvázi statisz RAM IC-k lábkiosztása

cítású ROM, és SRAM memóriákat tet-szőlegesen helyezhetünk be a kártya fogla-lataiba!

A 15. ábrán azt is láthattuk, hogy a bajt szélességű memóriáknál a kapacitás növe-kedésével a bekötések „felfelé” növeksze-nek. A 16. ábra a DRAM IC-k szabványo-sított bekötéseit állítja egymás mellé, ahol a bővülés „lefelé” történt meg.

A tokbekötéseknél a tápfeszültséget a nemzetközileg elfogadott jelölésekkel ad-tuk meg, az egyes típusoknál a névleges értéktől különböző mértékben eltérő fe-szültségről még működőképesek az áram-körök. A legnagyobb működési tartomá-nyokat a CMOS áramköröknél találjuk! A névleges értékek:

VCC vagy V_{CC} + 5V

VBB vagy V_{BB} - 5V

VDD vagy V_{DD} + 12V

VSS vagy V_{SS} vagy GND OV

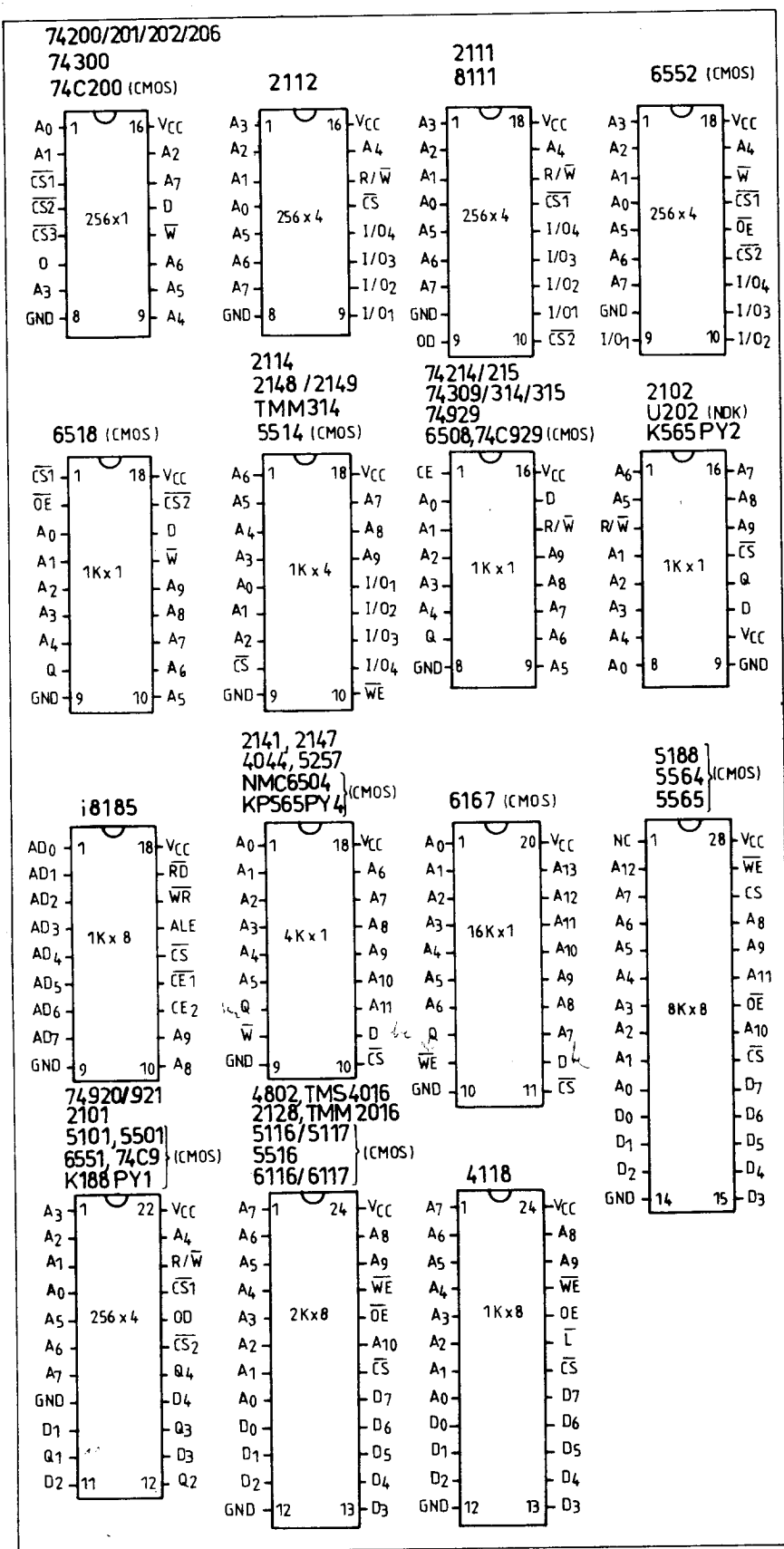
(az összes tápfeszültség vonatkozási pontja).

Felhívjuk a figyelmet, hogy az azonos típusszámú és bekötésű memória IC-k kö-zött, ha azok különböző gyártótól szá-rmaznak, jelentős eltérések lehetnek egyes paraméterek értékében. A memóriák egyik alapadata az elérési idő érték, ami egy kiol-vasás kezdeményezése és az adatoknak a kimenőpontra való megjelenése között el-telik. A gyártók azonos típuson belül is különböző elérési időekkel szállítják az áramköröket, sokszor a típusszám mellett utalnak az időértékre is. Ezek a kiegészítő adatok azonban már teljesen eltérőek cé-genként, ezért csak a gyártó adatait ad-hatnak útmutatást az értelmezésükről.

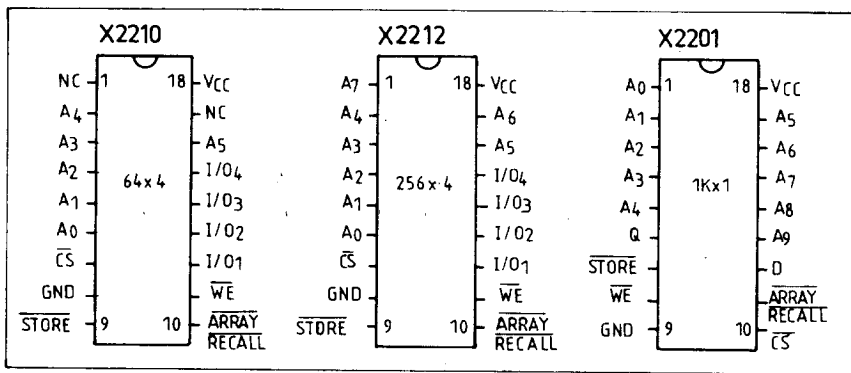
A cím- és az adatBUSZ erősítése

A mikroszámítógépben a mikroprocesz-szor és a memória közötti kapcsolatterem-téshez a BUSZ vezetékeket használjuk. A címBUSZ a mikroprocesszor cím-kime-neteire csatlakozó vezetékköteg, annyi ve-zeték, ahány címbitet a mikroprocesszor kezel. Az általánosan elterjedt 8 bites mik-roprocesszorok (8080, Z80 stb.) 16 bites címet állítanak elő, amit általában A0... A15 jelzéssel látunk el. A mikroszámítógé-pekben címetek csak a mikroprocesszor állít elő, minden más eszköz a címetek csak fogadja, ezért a címBUSZ egyirányú.

A címBUSZ-t akkor kell erősíteni, ha a mikroszámítógépben felhasznált kiegészítő áramkörök, melyek a címvonalakra csatlakoznak – memóriák, címdekódolók, egyes vezérlő áramkörök – összes terhelése ezt igényli. Ha a mikroszámítógép nem zárt, hanem bővíthető, a címBUSZ-t min-dig erősítve kell kialakítani. Az erősítést itt megkönnyíti az a tény, hogy egyirányú az adatforgalom ezeken a vezetékeken, vi-szont a mikroprocesszorok a címkimene-teiket bizonyos működési fázisokban ké-pesek lebetgetni – és ezt a lehetőséget cél-szerű az erősített címBUSZ-nál is megtar-tani. Ezért tehát a címBUSZ erősítésére



13. ábra SRAM IC-k lábkiosztása



14. ábra NVRAM IC-k lábkiosztása

megfelelő bitszámú (többnyire 16 bites), egyirányú, három állapotú kimenettel rendelkező erősítő elemek alkalmasak.

Lényegében hasonló a helyzet a vezérlő jelekkel is. A mikrogepek jelentős részében csak néhány (6...7) vezérlő jellel alakítják

ki a kapcsolatokat, s ezek a vezérlő jelek szinte kivétel nélkül egyirányú jelek.

Más azonban helyzet az adatmozgatásra szolgáló vezetékek esetében. A már többször hivatkozott 8 bites mikroprocesszorok a 8 adatbitet az adatBUSZ-on

kezelik, azaz a D0...D7 IC-kivezetések egyszer kimenetek, máskor bemenetek – az adatBUSZ minden esetben kétirányú. Az adatBUSZ esetében szinte minden mikrogepben megtaláljuk az erősítő áramköröket, melyek a fentiek értelmében kétirányú, 8 bites erősítő fokozatok. A kétirányú erősítés természetesen nem egyidőben valósul meg, egy-egy adott pillanatban csak egy irányban vezet (és erősít) az áramkör. A vezérlést a mikroprocesszor végzi, írás és olvasás igénylő vezérlő jeleivel (17. ábra).

A kétirányú erősítők – amint ez a 17. ábrán is látható – lényegében szembekapcsolt háromállapotú kimenettel rendelkező pufferekből alakíthatóak ki. Mivel kijelöletlen állapotban egy ilyen puffer fokozat kimenete lebeg, azaz nem befolyásolja az oda csatlakozó egyéb vezetékek állapotát, a másik irány erősítője működhet. A kétirányú erősítő IC-k többsége lehetőséget ad arra, hogy egyik irányt se jelöljük ki, s ekkor a 17. ábra szerinti kialakításban a rendszer adatBUSZ vezetékei lebegnek. Ez sok esetben hasznos lehet a mikroszámítógépekben.

4118 1Kx8 SRAM	4802 2Kx8 SRAM	2716 2Kx8 EPROM	2764 8Kx8 EPROM	27128 16Kx8 EPROM	27256 32Kx8 EPROM
		Vpp	Vpp	Vpp	
A7	A7	A7	A7	A7	A7
A6	A6	A6	A6	A6	A6
A5	A5	A5	A5	A5	A5
A4	A4	A4	A4	A4	A4
A3	A3	A3	A3	A3	A3
A2	A2	A2	A2	A2	A2
A1	A1	A1	A1	A1	A1
A0	A0	A0	A0	A0	A0
D0	D0	O1	O1	O1	O1
D1	D1	O2	O2	O2	O2
D2	D2	O3	O3	O3	O3
GND	GND	GND	GND	GND	GND

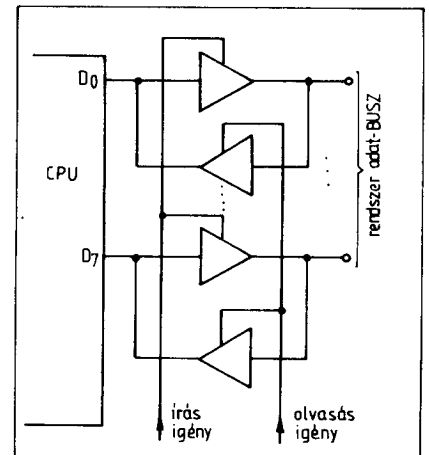
27256 32Kx8 EPROM	27128 16Kx8 EPROM	2764 8Kx8 EPROM	2716 2Kx8 EPROM	4802 2Kx8 SRAM	4118 1Kx8 SRAM
VCC	VCC	VCC			
A14	PGM	PGM			
A13	A13	NC	VCC	VCC	VCC
A8	A8	A8	A8	A8	A8
A9	A9	A9	A9	A9	A9
A11	A11	A11	Vpp	WE	WE
OE	OE	OE	OE	OE	OE
A10	A10	A10	A10	A10	⌋
CE	CE	CE	CE	CE	CE
O8	O8	O8	O8	D7	D7
O7	O7	O7	O7	D6	D6
O6	O6	O6	O6	D5	D5
O5	O5	O5	O5	D4	D4
O4	O4	O4	O4	D3	D3

15. ábra SRAM és EPROM szabványos tokbekötések

4528 128Kx1	4164 64Kx1	4532 32Kx1	4516 16Kx1	4116 16Kx1	4027 4Kx1
RFSH	RFSH	RFSH	RFSH	VBB	VBB
D	D	D	D	D	D
WE	WE	WE	WE	WE	WE
RAS1	RAS1	RAS1	RAS1	RAS	RAS
A0	A0	A0	A0	A0	A0
A2	A2	A2	A2	A2	A2
A1	A1	A1	A1	A1	A1
VCC	VCC	VCC	VCC	VDD	VDD
RAS2		RAS2			

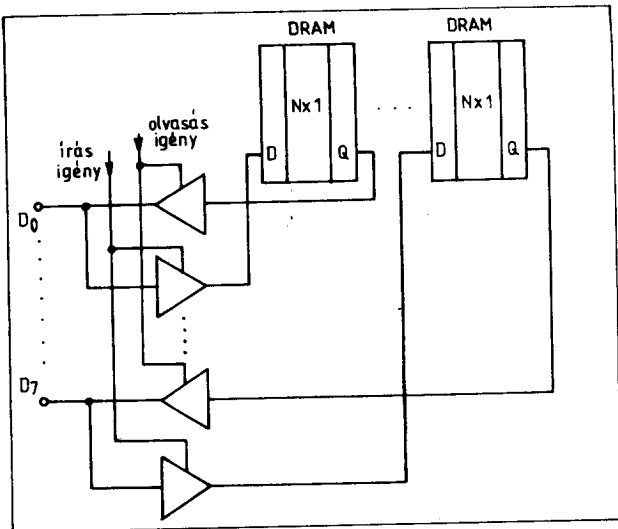
4027 4Kx1	4116 16Kx1	4516 16Kx1	4532 32Kx1	4164 64Kx1	4528 128Kx1
GND	GND	GND	GND	GND	GND
CAS	CAS	CAS	CAS1	CAS	CAS1
Q	Q	Q	Q	Q	Q
CS	A6	A6	A6	A6	A6
A3	A3	A3	A3	A3	A3
A4	A4	A4	A4	A4	A4
A5	A5	A5	A5	A5	A5
VCC	VCC	NC	NC	A7	A7
				CAS2	CAS2

16. ábra DRAM szabványos tokbekötések

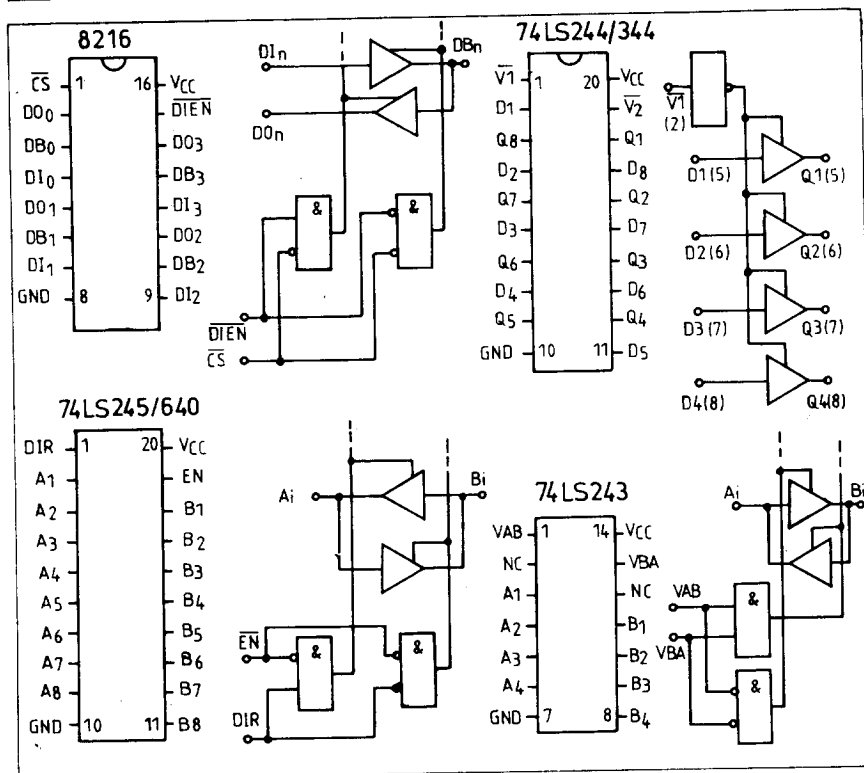


17. ábra AdatBUSZ erősítése

A memória áramkörök bemutatása során láttuk, hogy sok típusnál – elsősorban a DRAM-ok között – különválasztva jelenik meg az adatbemenet (D) és a kimenet (Q). A kétirányú adatBUSZ-hoz ezeket a memóriákat olyan szembekapcsolt, háromállapotú kimenetekkel rendelkező erősítővel lehet csatlakoztatni, melyek az egyik oldalon nincsenek az IC-n belül összekötve (18. ábra). A legtöbb ilyen memóriánál a be- és a kimenet (a D és a Q pont) a gyári leírás szerint közvetlenül nem köthető össze, mivel a működés során kialakulhat olyan helyzet, hogy a bemenő adat fogadása alatt a kimeneten is adat jelenik meg! A 18. ábrán bemutatott megoldás megvédi a memória kimeneti fokozatát attól, hogy pl. a rendszer adatBUSZ meghajtó erősítő kimenőjelét kelljen megváltoztatnia – ami többnyire a memória IC kimenetének tönkremeneteléhez vezet.



18. ábra Független bemenet/kimenet közösítése



19. ábra BUSZ erősítő IC-k

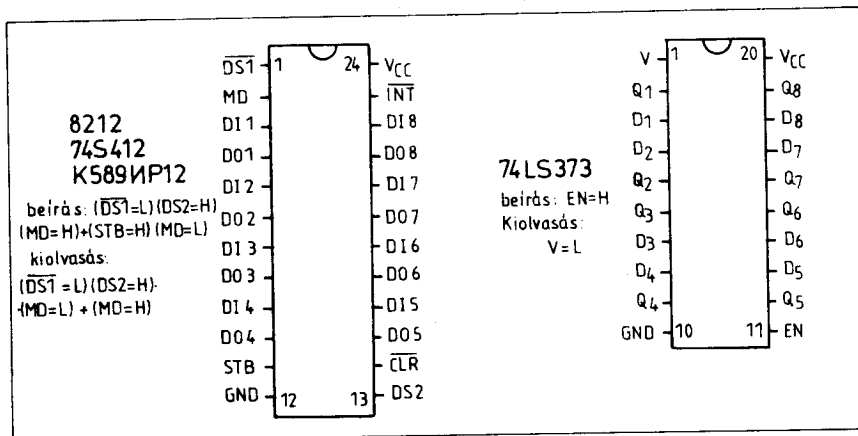
DO pontokra. DIEN alacsony értéke esetén a DI pontokról az adatok kijutnak a DB pontokra, a DO pontok pedig lebegnek.

A 74LS244, 344 egyirányú, de 8 bites, a kimeneteit lebegtetni képes BUSZ erősítő IC – ideális címBUSZ erősítő. A 8 bitet két négybites csoportban kezeli, csoportonként vezérelhető módon, így felhasználható 4 bites kétirányú, egyik oldalon vagy mindkét oldalon közösített erősítőként is. A vezérlés egyszerű, alacsony szinten aktív VI, V2 vezérlő jelekkel történik.

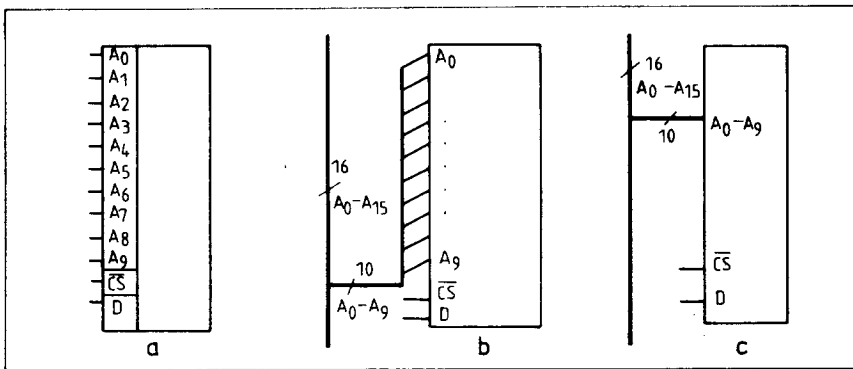
A 74LS243 négybites, kétirányú erősítő, sajátos vezérlő jelekkel. Mindkét vezérlő jel alacsony szintje esetén az A pontok felől a B pontok felé vezet, mindkét vezérlő jel magas szintje esetén a B pontok a bemenetek, és az A pontok szerepelnek kimenetként. Ha a vezérlő jelek nem azonos szintűek, mind az A, mind a B pontok nagyimpedanciájú állapotba jutnak. Ugyancsak kétirányú, szembekapcsolt párokból épülnek fel a 74LS245, 640 IC-k, de ezek 8 bitesek, és ezért előszeretettel alkalmazzuk ezeket az adatBUSZ erősítésére. Az EN a teljes áramkört engedélyező vezérlő jel (aktív szintje alacsony), a DIR az irányt állítja be. DIR magas szintje mellett a B pontok a bemenetek, az A pontok a kimenetek, a DIR alacsony szintje a fordított irányt jelöli ki.

Időmultiplexelt működtetés esetén szükséges a BUSZ pillanatnyi tartalmát tárolni és így későbbi időpontban is felhasználhatóvá tenni. Ilyen esetekben a BUSZ erősítésére olyan IC-t célszerű választani, amely belső tárolókkal is rendelkezik. Ilyen áramköröket a 20. ábrán mutatunk be. A 74LS373 8 bites tároló áramkör. Amíg az EN vezérlő jel magas szintű, a belső tároló elemek folyamatosan követik a D bemeneti pontok értékét. Amikor az EN alacsony szintre vált, a belső tárolók az utolsó értéket többé nem változtatják meg – míg ismét magas szintű nem lesz az EN. Mindezek alatt vagy után – a beírástól függetlenül – a kimenetek is vezérelhetőek. A V jel magas szintje mellett a kimeneti pontok lebegnek, alacsony szintje engedé-

A 19. ábrán a BUSZ erősítésére használható áramkörök közül azokat mutatjuk be, melyeket hazai üzletekben is be lehet szerezni. A 8216 egy INTEL típus, de ma már számos másodgyártó is piacra hozta, a MEV is forgalmazza. Ebben a tokban négyszer két szembekapcsolt fokozatot tartalmaz, de ezek csak az egyik oldalon közösítettek (DB_n pontok), a másik oldalon függetlenek. Ez az IC így alkalmas külön kivezetett be- és kimeneti pontok összekapcsolására is, és – közösítve az eredetileg független pontokat – kétirányú erősítőként is működtethető. A CS alacsony szinten aktív vezérlő jel az egész áramkör működését engedélyezi (magas szintje esetén minden kimenet lebeg), a DIEN az iránykijelölő bemenet. Ha a DIEN magas szintű, a DB pontok felől az adat kijut a



20. ábra Tárolós BUSZ erősítő IC-k



21. ábra 1K × 1 SRAM ábrázolási lehetőségei

lyezi a belső tárolók tartalmának a kimenetekre való megjelenését.

A 8212, mely más típuszámokkal is beszerezhető, igen népszerű építőelem, sok mikroszámítógépben megtalálható. Nyolc bites, belső tárolóval épített erősítő IC, sokoldalú vezérlő áramkörrel. A két alapvető működési mód, a beírás és a kiolvasás engedélyezése az ábrán szereplő logikai függvényeknek megfelelően történhet. Ez az áramkör egy kimenő jellel is rendelkezik, az INT jellel. Itt lehet érzékelni, ha beírás vagy kiolvasás történt az IC-nél. Ez a kimenet alacsony szintre vált, ha az STB jel alacsonnyá válik, vagy ha a kijelölés megtörténik a $\overline{DS1}$ LOW és a DS2 HIGH értékeivel. A 8212 további különleges előnye, hogy bemenő áramigénye mindössze 0,25 mA, kimenő terhelhetősége 15 mA. Kimeneti magas szintje 3,6 V feletti, egyes gyártmányoknál 4V.

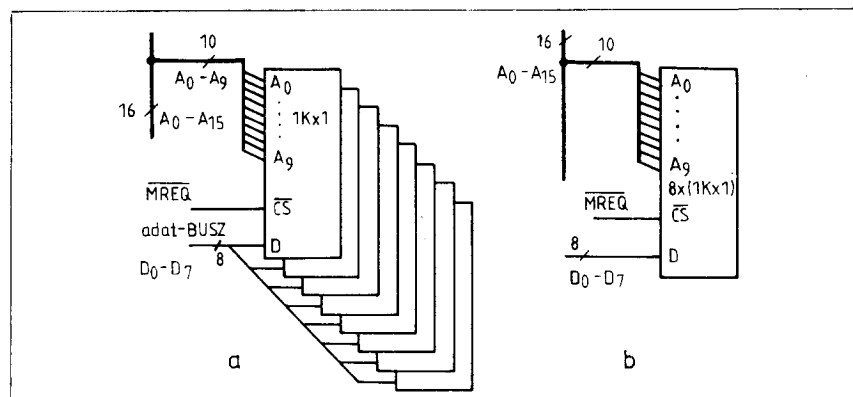
Címkezelés, a memória IC-k kijelölése

A címkezelés taglalása előtt néhány rajztechnikai fogást mutatunk be. A 21. ábrán egy feltételezett memória IC-t rajzoltunk meg, melynek A0...A9 jelű, 10 címvezeték van, egyetlen, közösített adatpontja

(D), tehát 1K × 1 bit kapacitású. Egy engedélyező jelet is feltételezünk, a CS-et, mely láthatóan alacsony szinten aktív. A 21. ábra b, részletén azt mutatjuk be, hogyan szokás egy ilyen kialakítású IC-t ábrázolni, ha a csatlakozó vezetékek számát ki

mindig. Az viszont célszerű, ha feltüntetjük, hogy hány vezetékből áll, és mi e vezetékek jele.

Ugyanígy minden leágazásnál is célszerű jelölni, hogy a leágazó vezetékköteg hány eres, és milyen nevű vezetékek ágaznak ki. Ha a feltételezett memória áramkörrel 1K × 8bit kapacitású tárolót kell kialakítanunk, 8 IC-re van szükségünk. Természetesen mind a nyolc ugyanazokat a címvezetéseket és vezérlő jeleket kapja, de mindegyik másik adatBUSZ vezetékre csatlakozik. Ennek az áramkörnek egy lehetséges ábrázolása látható a 22. ábra a, részletén. Egymással részben takarva rajzoltuk fel a memóriaáramköröket, a minden IC-n azonos bekötéseket csak egyszer, az első – és így takaratlan – áramkörön tüntettük fel. Ami viszont minden egyes toknál máshova csatlakozik – az adatpont – továbbra is részletesen kirajzolható. Ha e nélkül is érthető a rajz, megengedhető a 22. ábra b, részletén látható tovább egyszer-

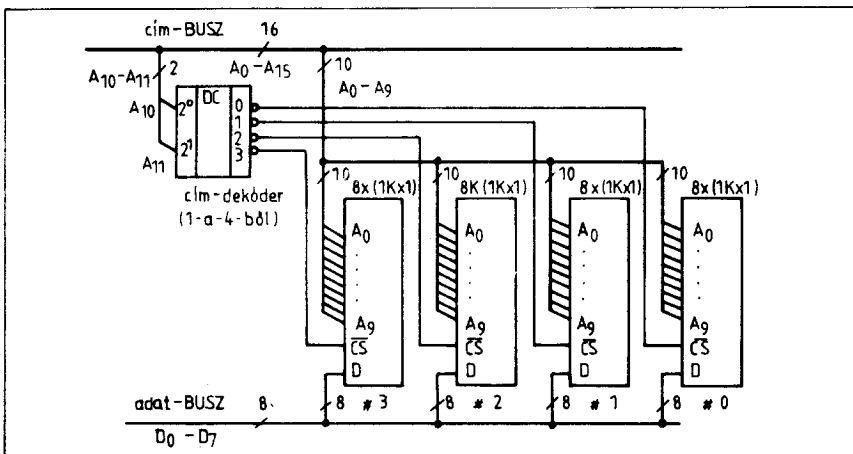


22. ábra 8 memória IC-ből kialakított memória

akarjuk emelni. Igen sokszor azonban még egyszerűbben, a c, részletnek megfelelően rajzoljuk a kapcsolásokat. A BUSZ – esetünkben a címBUSZ – egyetlen vezetékkel jelölhető. Ezt esetenként a 21. ábrán is látható módon megvastagítjuk, de nem

rúsított forma is. Mindezt azért kellett előrebocsájtanunk, mert ezekkel az egyszerűsítési lehetőségekkel a továbbiakban esetenként élni fogunk.

Láttuk, hogyan bővíthető a memória kapacitása a bitszám tekintetében, most bővítsünk a kapacitás oldalon: alakítsunk ki ebből az 1K-s memória IC-ből 4K-s tárolót! A szóhosszúság továbbra is legyen 8 bit, így az új tárolónk 4K × 8 bit terjedelmű lesz. Ehhez nincs is szükség egyébre, mint a 22. ábrán már bemutatott 1K × 8 bites tárolóból négy példányra, de ezt a négy példányt a címBUSZ segítségével egymástól meg kell különböztetnünk! Láttuk, hogy az első 10 címbit (A0...A9) 1 K címzését teszi lehetővé. 4K címzéséhez 12 címbit szükséges (A0...A11). Ezek közül az alsó 10 továbbra is az 1K-n belüli címzésre szolgál, ezeket a címvezetéseket (A0...A9) mind a négy egyforma egységhez elvezetjük, és azok A0...A9 pontjaira rákötjük. A következő két címvezeték (A10, A11) feladata, hogy az 1 K-s memóriaegységeket egymás között megkülönböztesse. Jelöljük az egyes 1 K × 8 kapacitású egységeket No 0, No 1, No 2 és No 3 módon! Az A10, A11 bitek segítségével a



23. ábra 32 IC-ből kialakított memória

Elektronikus mérőkészülékek és mérőrendszerek

Jelgenerátorok
Oscilloszkópok
Moduláció-
és torzításmérők
Sokcsatornás analizátorok

Elektronikai ipar technológiai mérőberendezései

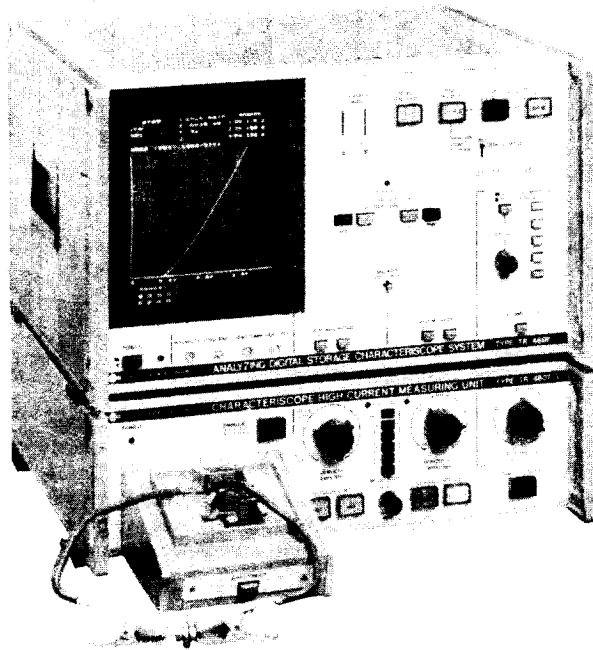
IC vizsgálók
Félvezető karakterisztika
ábrázolók
Jelanalizáló készülékek
és mérőműszerek

Szervezéstechnikai eszközök

Programozható
számológépek

Szerszámgép- vezérlések

Az elektronikus Mérőké-
szülékek Gyára az elek-
tronikában, adatfeldolgo-
zásnál és más ipari terüle-
teken széles körben fel-
használható készülékeket
gyárt és fejleszt



A nagy mennyi-
ségben gyártott
műszertípusok
mellett a gyár
minden évben szá-
mos korszerű, a
legkülönbözőbb
igényeket kielégí-
tő új készüléket
fejleszt ki és hoz
forgalomba.

Gyártja:

Elektronikus
Mérőkészülékek
Gyára

1163 Budapest, Cziráky u. 26—32.

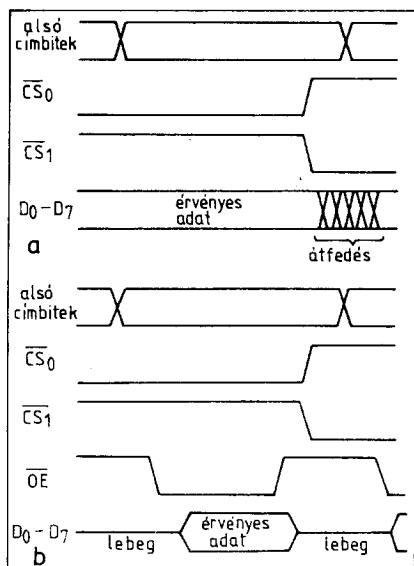
Forgalomba hozza:

MIGÉRT

MŰSZER-
ÉS IRODAGÉPÉRTÉKESÍTŐ
VÁLLALAT

1065 Budapest, Bajcsy-Zsilinszky út
37.



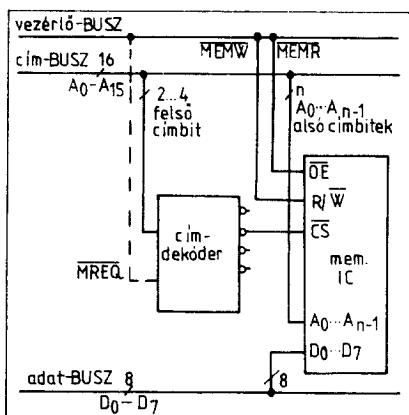


24. ábra Memória vezérlési lehetőségek a, egy vezetékes (CS) vezérlés; b, két vezetékes (CS és OE) vezérlés

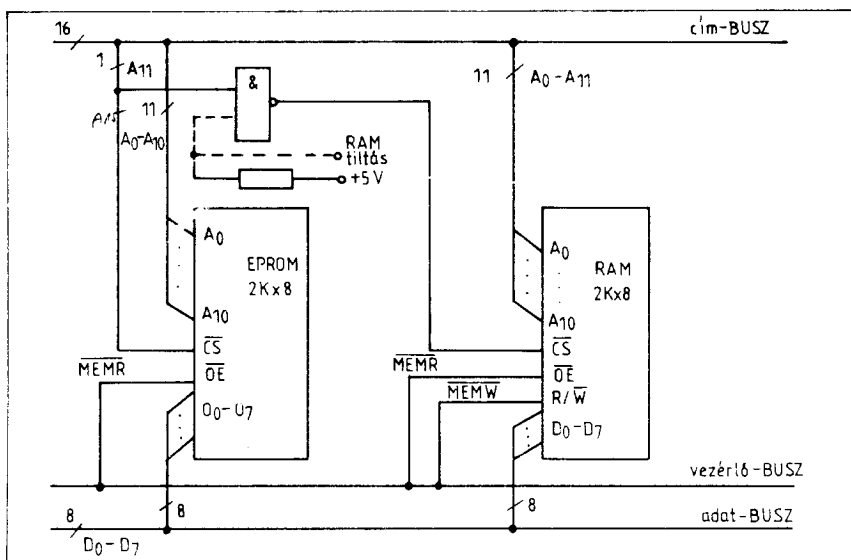
következésképpen jelölhető ki egy-egy egység:

A11	A10	egység
0	0	No 0
0	1	No 1
1	0	No 2
1	1	No 3.

Ezt a lépést, amikor címbitekől annyi vezérlő, kijelölő jelet állítunk elő, ahányféle kombinációja összesen van az illető címbiteknek: címdekódolásnak, székódolásnak is nevezzük. Esetünkben két címbitet kezeltünk, s két bitnek valóban összesen négy lehetséges érték kombinációja van. Az A10 és A11 címbitek alatti címtartomány 1 K, így most a teljes címtartomány legalsó 4 K terjedelmű részét 1 K-s blokkokra bontottuk szét. Mindezt a 23. ábrán látható kapcsolással lehet a gyakorlatban megoldani.



25. ábra Memória IC és mikroszámítógép BUSZ rendszer kapcsolata



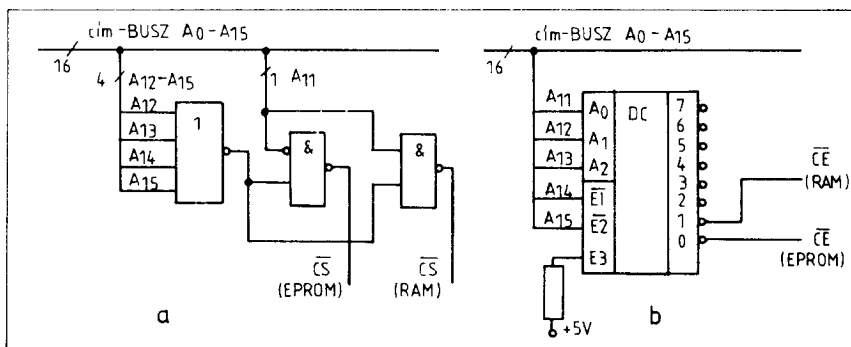
26. ábra Mikroszámítógép memória szervezése (EPROM és RAM)

A címdekódoláshoz olyan áramkör használható, mely a bemenetén kettes számrendszerbeli, bináris számot fogad, a kimenetén 1-az-n-ből jellegű kódot állít elő. A 23. ábrán azt is megfigyelhetjük, hogy az 1 K-s egységeket kijelölő jeleket hogyan lehet felhasználni. A 22. ábra b, részletének megfelelően ábrázolt 1 K x 8-as csoportból négyet tartalmaz, s az eddig még fel nem használt CS vezérlő jelekkel oldottuk meg az egyes csoportok kiválasztását. A csoportokat teljesen azonos módon kötöttük be, kivéve a CS pontokat – hiszen ezek éppen a csoportok megkülönböztetésére szolgálnak.

A 23. ábrán bemutatott memória akkor működőképes, ha csak olvasható (ROM) IC-kről van szó. Ha RAM-áramkörökkel dolgoztunk, további vezérlő jeleket is fel kell tételeznünk, az írás és olvasás vezérléséhez. De akkor sem kielégítő a bemutatott megoldás, ha csak olvasható memóriákról van szó. Ez az egyvezetékes kijelölés ugyanis problémát jelenthet. A 24. ábra a, részletén látható, hogy ha a kijelölő jelek váltanak, előfordulhat, hogy az új kijelölt

memória már aktivizálja a kimeneteit, mielőtt az előzőleg kijelölt kimenetei lebegni kezdenének. Ezáltal kialakulhat az a helyzet, hogy a BUSZ vezetékeit egyidejűleg két kimenet is meghajtani próbálja. Ez a helyzet a kimenő fokozatok meghibásodásához vezethet. Elkerülhető ez a veszélyes állapot, ha további vezérlő jeleket is felhasználunk, ROM-ok esetében pl. a kimenetet engedélyező OE (alacsony aktív szintű) jelet (b, ábrarészlet).

A 8 bites mikroprocesszorok szokásos memóriaterjedelme 64 K, aminek a címzése 16 címvezetékekkel oldható meg: A0...A15. Az 5. táblázatban ennek a tartománynak többféle felosztását s bemutatjuk. Szerepenek – legkisebb egységként – az 1 K-s blokkok, valamennyi a kezdő- és zárócímével együtt. A táblázatban minden cím hexadecimálisan szerepel. Nagyobb blokkokat is szerepeltetünk (2 K, 4 K, 8 K, 16 K, 32 K), és ezek kezdő- és zárócímét is. A táblázatból az is kiolvasható, hogy bizonyos méretű blokkokra történő felosztáshoz melyik címbitet, vagy címbiteket lehet felhasználni.



27. ábra Teljes címdekódolás a, kapukkal; b, címdekóderrel

A15	A14	A13	A12	A11	A10	Kezdőcím . . . zárócím	1K-s	2K-s	4K-s	8K-s	16K-s	32K-s
							blokkok					
0	0	0	0	0	0	0000 . . . 03FF	0	0	0	0	0	0
					1	0400 . . . 07FF	1					
				1	0	0800 . . . 0BFF	2					
			1		0C00 . . . 0FFF	3						
			1	0	0	1000 . . . 13FF	4	2				
					1	1400 . . . 17FF	5					
		1		0	1800 . . . 1BFF	6	3					
		1	1	1C00 . . . 1FFF	7							
		0	0	0	2000 . . . 23FF	8		4				
				1	2400 . . . 27FF	9						
			1	0	2800 . . . 2BFF	10	5					
		1	1	2C00 . . . 2FFF	11							
		1	0	0	3000 . . . 33FF	12		6				
				1	3400 . . . 37FF	13						
			1	0	3800 . . . 3BFF	14	7					
	1	1	3C00 . . . 3FFF	15								
	1	0	0	0	0	4000 . . . 43FF		16	8	4	2	1
					1	4400 . . . 47FF	17					
				1	0	4800 . . . 4BFF	18					
			1		4C00 . . . 4FFF	19						
			1	0	0	5000 . . . 53FF	20	10				
					1	5400 . . . 57FF	21					
		1		0	5800 . . . 5BFF	22	11					
		1	1	5C00 . . . 5FFF	23							
		0	0	0	6000 . . . 63FF	24		12				
				1	6400 . . . 67FF	25						
			1	0	6800 . . . 6BFF	26	13					
		1	1	6C00 . . . 6FFF	27							
		1	0	0	7000 . . . 73FF	28		14				
				1	7400 . . . 77FF	29						
			1	0	7800 . . . 7BFF	30	15					
1	1	7C00 . . . 7FFF	31									

A memória áramkör és a mikroproceszor közötti kapcsolat kialakításához a cím- és az adatBUSZ-on kívül a vezérlő jelekre is szükségünk van. A 25. ábrán már a teljesebb kapcsolatot mutatjuk be, a 8080 vezérlő jeleit alkalmazva. A feltüntetett memória pl. SRAM, a kimenet engedélyezése a mikroprocesszortól származó olvasást vezérlő jellel (MEMR), az írás engedélyezése a memória írást kérő vezérlő jellel (MEMW) oldható meg. Ezeket a mikroszámítógép összes SRAM IC-jéhez elvezetjük. A szétválasztást a címbitek alapján, a CS jelek segítségével lehet elérni.

Tegyük fel, hogy mikroszámítógépünk 2KB EPROM és 2KB RAM memóriával épül fel, s ezek a memóriák egy-egy IC-ként a rendelkezésünkre is állnak. A 2K-n belüli címzéshez mindkét IC-re párhuzamosan rávezetjük az A0 . . . A10 címbiteket, s a következő címbit, az A11 0 vagy 1 értékével jelöljük ki az első 2K-t (EP-

ROM) vagy a másodikat (RAM). Ehhez az A11-et inverten vezetjük keresztül, s az egyik IC közvetlenül, a másik negálva kapja meg az itt lévő értékeket.

Ha az ábrán is látható módon inverter helyett NAND kaput használunk fel, lehetőségünk lesz külső jellel letiltani ezt a RAM-ot (ugyanígy megoldható az EPROM külső tiltása is). Tegyük fel, hogy a mikroszámítógépet úgy készítjük, hogy pl. 16 KB-os bővítő RAM legyen csatlakoztatható hozzá. Ilyenkor általános az a megoldás, hogy a beépített RAM-ot letiltjuk, ez a bővítő egység csatlakoztatásakor automatikusan megoldható. A 26. ábrán a vezérlő jelek alkalmazása is megfigyelhető, látható a különbség a RAM és az EPROM vezérlése között.

A bemutatott mikroszámítógépben a memóriakiosztás a következő:

0000 07FF EPROM
0800 0FFF SRAM.

Mielőtt továbbmennénk, néhány nagyon fontos gondolatot kell ehhez a címkiosztáshoz fűznünk! Ha jobban belegondolunk a 26. ábrán kialakított megoldásba, könnyen belátható, hogy az EPROM mindig működni fog, amikor az A11 0 értékű a RAM mindig működni fog, ha az A11 1 értékű! Ezek szerint ha a címeket tovább növeljük, újra és újra aktivizálódnak a memória IC-k – szerencsére, soha nem egyidejűleg!

1000 17FF EPROM
1800 1FFF RAM
2000 27FF EPROM
2800 2FFF RAM, stb,

azaz minden páros sorszámú (0., 2., 4. stb.) 2K-s terület az EPROM-ot, minden középső 2K-s terület a RAM-ot jelenti. A jelenségnek az az oka, hogy a magasabb címbiteket a címdekódolásakor nem vettük figyelembe. Ez természetesen nem hiba, ha

A15	A14	A13	A12	A11	A10	Kezdőcím ... zárócím	1K-s	2K-s	4K-s	8K-s	16K-s	32K-s	
							blokkok						
1	0	0	0	0	0	8000 ... 83FF	32	16	8	4	2	1	
				1	1	8400 ... 87FF	33						
				0	0	8800 ... 8BFF	34						
			1	1	8C00 ... 8FFF	35							
			1	0	0	9000 ... 93FF	36	18					
				1	1	9400 ... 97FF	37						
		0		0	9800 ... 9BFF	38	19						
		1	1	9C00 ... 9FFF	39								
		1	0	0	0	0	A000 ... A3FF	40	20				10
					1	1	A400 ... A7FF	41					
					0	0	A800 ... ABFF	42					
			1	1	AC00 ... AFFF	43	21						
	1		0	0	B000 ... B3FF	44		22					
			1	1	B400 ... B7FF	45							
		0	0	B800 ... BBFF	46	23							
	1	1	BC00 ... BFFF	47									
	1	0	0	0	0	C000 ... C3FF	16	24	12				
				1	1	C400 ... C7FF	49						
				0	0	C800 ... CBFF	50						
			1	1	CC00 ... CFFF	51	25						
			1	0	0	D000 ... D3FF		52		26			
				1	1	D400 ... D7FF	53						
		0		0	D800 ... DBFF	54	27						
		1	1	DC00 ... DFFF	55								
1		0	0	0	0	E000 ... E3FF	56	28	14				
				1	1	E400 ... E7FF	57						
				0	0	E800 ... EBFF	58						
		1	1	EC00 ... EFFF	59	29							
	1	0	0	F000 ... F3FF	60		30						
		1	1	F400 ... F7FF	61								
0		0	F800 ... FBFF	62	31								
1	1	FC00 ... FFFF	63										

a mikroszámítógépben nincs – és bővítés sem helyezhető el – további memória. Ha azonban csak a valóban szükséges kétszer 2K-s területet akarjuk lekötni a lehetséges 64 KB memória területből, akkor teljes címdekódolást kell végeznünk.

A teljes címdekódolás lényege, hogy a kívánt címtartomány állandó részét az összes címvezeték figyelembevételével alakítjuk ki. A mi esetünkben a szükséges címtartományok:

0000 ... 07FF az EPROM-hoz, és
0800 ... 0FFF a RAM-hoz.

Az állandó címbitek ezekben a címekben az A12...A15, valamennyi 0 értékű. Ezt figyelembe véve, esetünkben a teljes címdekódolás a 27. ábrán látható módon valósítható meg.

A 27. a, ábrarészleten látható megoldás akkor célszerű, ha nem elérhetőek a következőkben ismertetésre kerülő címdekódoló IC-k. Címdekóderrel a b, ábrarészleten

is látható egyszerű megoldás alkalmazható. Sokszor kerülünk olyan helyzetbe, hogy a megépített memóriát (pl. a bemutatott összesen 4KB tárolót) a 64 KB lehetséges memóriaterületen belül egyszer ide, másszor máshova kell helyezni. Ez azt jelenti, hogy a felső címbitek tetszőleges kombinációját kellene tudni érzékelni és felhasználni a kijelöléshez. Erre is vannak bevált megoldások, amint az a 28. ábrán látható. Az egyik lehetséges megoldás antivalencia kapukat használ fel. Az antivalencia függvény ugyanis – ha az egyik bemenetét vezérlő bemenetként tekintjük – olyan kapcsolatot alakít ki a megmaradó bemenet és a kimenet között, hogy a vezérlő jeltől függően a bemenő jelet egyszerűen átengedi, vagy negálja:

bemenetek:

vezérlő A kimenet

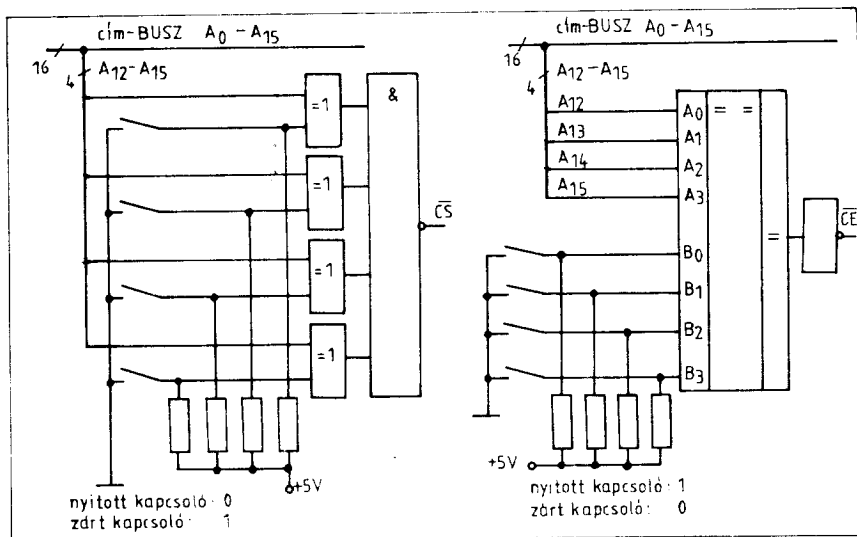
0 0 0 a kimenet megegyezik a bemenettel
0 1 1

1 0 1 a kimenet a bemenet
1 1 0 negáltja.

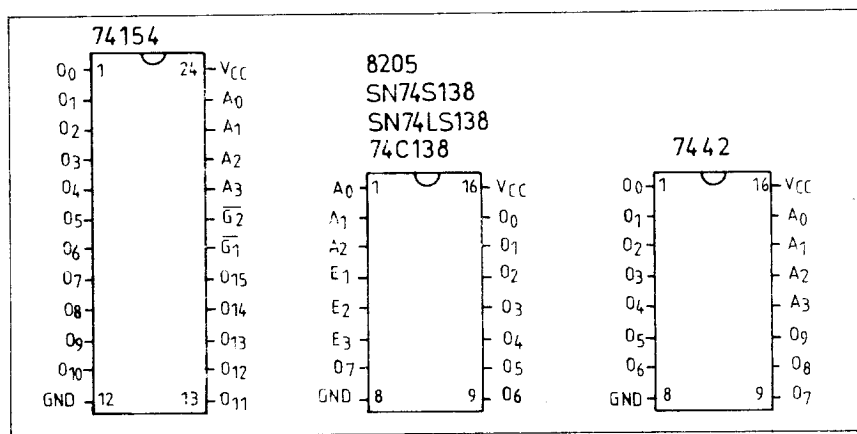
Ezt használja ki a kapcsolás, kapcsolókkal lehet beállítani hogy milyen címbitek kombináció legyen az, melynél a NAND kapunak mind a négy bemenetére 1 jusson – azaz kialakuljon a CS kijelölő jel. Ennél a megoldásnál a teljesen lekódolni kívánt címkombináció 0-it nyitott, 1-it zárt kapcsoló jelöli ki.

Hasonló eredményre vezet egy négybites digitális komparátor alkalmazása is, de itt a címkombináció 0-inak zárt, 1-inek nyitott kapcsolók felelnek meg. Természetesen, ha több címbit kell figyelembe venni a teljes dekódoláskor, a bemutatott kapcsolások bővíthetők is.

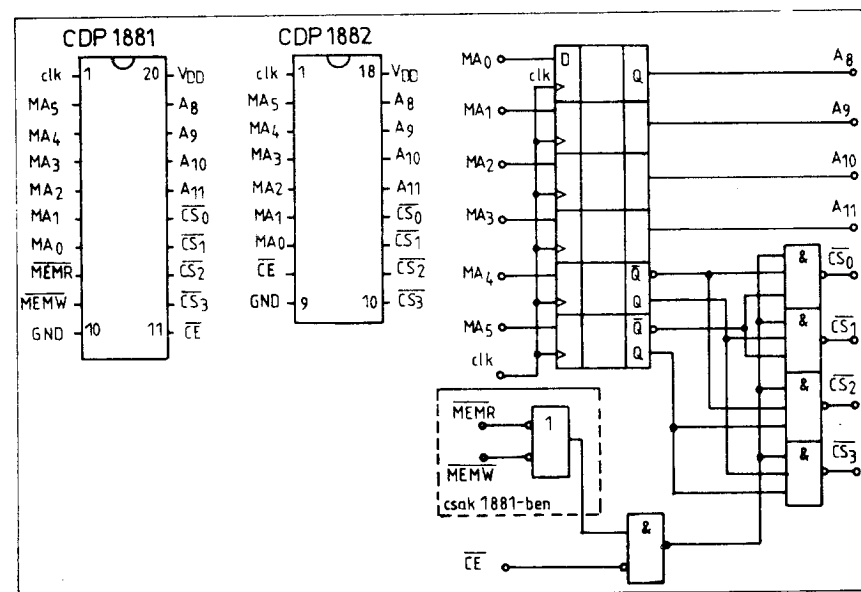
A 29. ábrán olyan integrált áramköröket mutatunk be, melyek bináris bemenő adat alapján 1-az-n-ből jellegű kimenő kódot állítanak elő (szétkódolóknak, dekódolóknak is hívjuk ezeket). Amint erről már szó



28. ábra Beállítható címzékelés a, kapukkal; b, digitális komparátorral



29. ábra Címdekódolásra használható IC-k lábkiosztása



30. ábra Memória-illesztő címdekóderek

volt, az ilyen típusú áramkörök alkalmazásak címdekódolásra, a memóriák kijelölésére előállítására. A 8205 egy INTEL eredetű áramkör, ma már több más típusz számmal is gyártják, sőt CMOS változata is forgalomban van. Ez az IC kifejezetten címdekódoló, a bemenő bináris érték túl (amely három bites, tehát 000...111 tartományt biztosít) igen jól kihasználható további vezérlő jeleket is fogad, melyek között van magas és alacsony aktív szintű is.

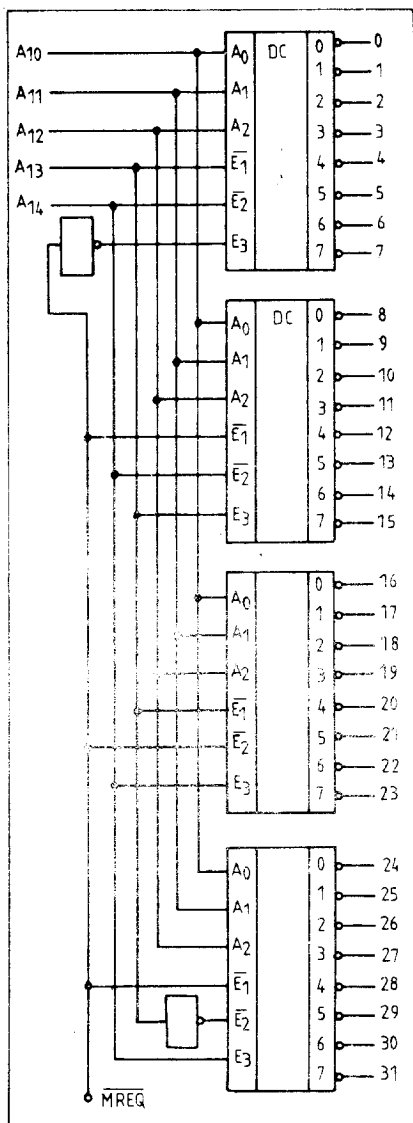
A 7442 áramkör nem kifejezetten címdekódolásra készült, de igen jól használható. 4-bites bemenő érték alapján 10 kimenet egyiken jelenik meg a kijelölésre felhasználható alacsony szint. A 74156 áramkör pedig a négy bites bináris érték minden kombinációjához hozzárendel egy kimeneti alacsony szintet, így 16 kimenete van. A 74154 azért is jól használható címdekódolásra, mert a bemenő bináris érték mellett ez is fogad vezérlő jeleket.

Címdekódoló áramkörök láthatóak a 30. ábrán is, de ezek tárolják is a címbytek értékét, sőt, a felsőbb címbyteket dekódolják csak, az alsókat egyszerűen tárolják és erősítik. Ez a két IC RCA termék, mindkettő CMOS áramkör.

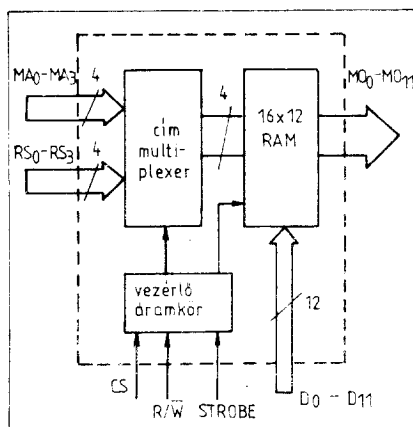
Térjünk most vissza a memória áramkörök címbemeneteinek jelölésére, a címbevezetések logikájára. Amikor NYÁK-ot rajzolunk, vagy egy adott kiosztású csatlakozóhoz, egy rögzített címelrendezésű részlethez kell alkalmazkodnunk, bizony felmerül a kérdés, kell-e ragaszkodnunk a memória IC bekötésekor a címbemeneteknek a lábkiosztásnál megadott indexeihez? Sok esetben jelentősen egyszerűsödik a főliaminta, ha a címBUSZ A0 pontját a memória A5 pontjára vezettük stb. De mikor lehet ezt megtenni, és mikor kell ragaszkodni az eredeti jelölésekhez?

Minden felsorolt félvezetős memória, valamennyi ROM és RAM típus a memóriák azonos csoportjába tartozik – mind véletlen hozzáférésű memória. Márpedig a véletlen hozzáférés – definíciószerűen – azt jelenti, hogy a memória válaszideje – az elérési idő – független a címzett rekesz címétől! Gondoljunk meg a következőt! Egy mikroszámítógépben legyenek a RAM áramkörök foglalatban! Vegyük ki gondolatban az egyik RAM-ot, egy foglalat lába-ira forrassunk vezetékeket és azokat dugjuk be a NYÁK-on lévő foglalatba, majd a RAM-ot az új foglalatba helyezzük be. Természetes, hogy bekapcsolva a gépet, semmi változást nem észlelhetünk. Most a NYÁK-ban lévő foglalatból húzzunk két olyan vezetéket, melyek címeket jelöljék ki, pl. az A0-t és az A5-öt, majd felcserélve dugjuk azokat vissza. Ha most kapcsoljuk be a mikrogépet – ismét semmi különlegeset nem tapasztalunk, mintha semmi nem változott volna.

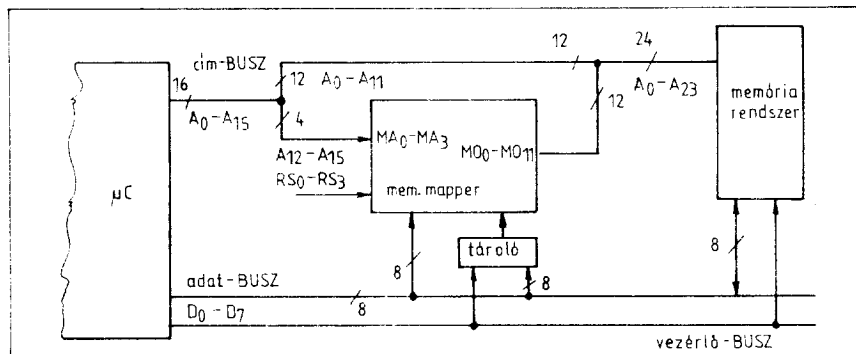
Mivel a RAM memóriákat a mikroszámítógép tölti fel információval, majd az olvassa is ki azokat, teljesen közömbös, hogy egy-egy memóriarekesz fizikai értelemben hol helyezkedik el az IC-n belül!



31. ábra 64 Kb-ás memória alsó felének teljes szétkódolása 32 db 1 K-s blokkra



32. ábra Memória lapozó belső felépítése



33. ábra Memória lapozó alkalmazása

A RAM tokok bekötésekor tehát megengedett a címbiték egymás közötti felcserélése! Arra kell csak ügyelni, hogy ha a memória pl. 1 K-s, azaz a bekötési rajzon a címvezetékek $A_0 \dots A_9$, a címBUSZ-nak az $A_0 \dots A_9$ jelzésű vezetékeit kell a csatlakozókra vezetni. Abban a tekintetben vagyunk szabadok, hogy ezt a tíz vezetéket az IC 10 címlábához milyen sorrendben vezetjük oda!

Nem így áll a helyzet a ROM jellegű memóriák felhasználásakor. Ezeket ugyanis nem az a mikrogép tölti fel információval, amelyik kiolvassa. A ROM-ot a félvezető gyártó, a fémző maszk készítése útján programozza, a PROM, EPROM, EEPROM betöltése programozó készülékben történik. Ahhoz, hogy ezeket behelyezve a mikrogépbe a megfelelő működést elérjük, szükséges, hogy a ROM, EPROM, EEPROM foglalathoz a címbitéket pontosan úgy kössük be, ahogyan a gyári adatlap előírja. Ettől akkor térnek el, ha szándékosan olyanná kívánják tenni az EPROM-ot, PROM-ot, hogy csak a saját rendszerben lehessen használni. Ekkor mind az EPROM programozóban, mind a mikrogépben bizonyos címbiték – a két készülékben azonos módon – felcserélhetőek. Egy ilyen EPROM tartalmát nem lehet „ellopní”, mivel ezt más készülék nem tudja értelmezni.

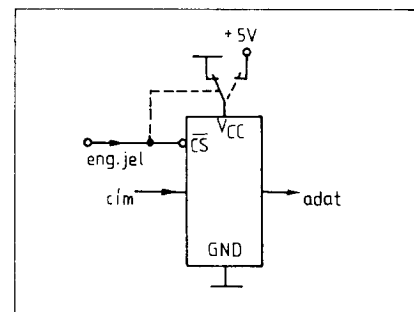
Az elmondottak nem csak a címbitékre igazak, hanem az adatbitékre is. A RAM tokok adatpontjait tetszőleges sorrendben csatlakoztathatjuk az adatBUSZ vezetékeire, a ROM jellegű memóriákat csak az előírt vezetékre szabad kötni – kivéve ismét a szándékos „titkosítás” esetét. A RAM-bekötés szabadságával kapcsolatban megjegyezzük, hogy teljesértékűen a statikus RAM-ra igazak az elmondottak. A dinamikus RAM címzése kötöttebb, ott esetenként meg kell fontolni a címvezetékek felcserélését.

E fejezet zárása képpen a 31. ábrán bemutatjuk, hogyan lehet négy darab 8205 típusú címdekóderrel egy 8 bites mikroprocesszor 64 Kb-ás memóriatartományának alsó felét (az alsó 32 KB-ot) 1 Kb-ás blokkokra szétkódolni. A bemutatott kapcsoláson látható, hogyan lehet felhasználni a címdekóderek vezérlő bemeneteit is.

Mikroprocesszor címzési lehetőségének kiterjesztése

A személyi számítógépekben alkalmazott 8 bites mikroprocesszorok 64 Kb-ás címzési tartománya általában elegendő. Ha azonban nagy tömegű adatot kell feldolgozni, vagy nagy felbontással szeretnénk képernyőt kezelni, vagy magas szintű programnyelvet, és azon sok, hosszú programot használnánk, kevésnek bizonyulhat. Ilyen esetekben szükségessé válhat a memória további növelése. Ilyen helyzet állhat elő, ha pl. több különböző magasszintű nyelv használatára akarunk alkalmassá tenni egy mikrogépet, vagy különféle célú nagyterjedelmű programcsomagokat fejlesztünk ki. Ilyen esetekben megoldható a váltás egy-egy nagykapacitású EPROM cseréjével, de elektronikus váltásra is van lehetőség.

Megoldható a feladat egy tároló, vagy tárolósor segítségével (pl. 8212-vel), melynek tartalmát a mikroprocesszor állítja be, s kimeneteiről egy-egy 64 Kb-ás memóriára engedélyezhető. Ezáltal teljes 64 K-s memóriák válhatnak egymással. Az integrált áramkörök között találunk olyanokat, melyek elegánsabban biztosítják a kibővített memóriák kezelését. Ezek az IC-k, a „memory mapper”-ek (memória lapozó) 64 K-nál kisebb memóriablokkokat „lapoznak”, összességében sokszorosan többet, mint ahány ilyen blokk 64 K-ból képezhető lenne. Az egyik típusban pl. 16 szavas, szavanként 12 bites tároló található. Ezt a mikroprocesszor tölti fel, majd a

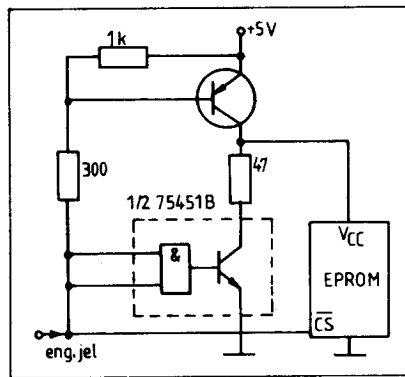


34. ábra Tápfeszültség-vezérlés elve

16 szó egyike a címBUSZ felső 4 vezetéke által címződik. Ez lehetővé teszi, hogy 4 belépő címbit helyett 12 haladjon tovább, a kibővített címBUSZ-on.

A 32. ábrán látható a memória lapozó áramkör belső kialakítása. A belső RAM betöltések az RS0...RS3 címeket kell használni, memóriakezeléskor a mikroprocesszortól érkező címbitek az MA0...MA3 pontokra lépnek be. Az MO pontok pedig a kiterjesztett cím kilépési pontjai. Ha a memória lapozó által tárolt kiterjesztő címek 8 bitnél hosszabbak, akkor azokat időmultiplexelten lehet előállítani a 8 bites mikroszámítógépekben, és az első részletet a második kiküldéséig tárolni szükséges. Mindezeket figyelembe véve a memória lapozó IC felhasználása a 33. ábrán látható módon történhet.

A példaként megadott paraméterek a TEXAS memória lapozó áramkörének adatai, az SN 74LS610...613 sorozatú áramköröké. A 74LS610 és 612 3 állapotú kimenetekkel rendelkezik, a 611 és 613 nyitott kollektoros kimenetű. A 610 és 611 tárolja a kijelölt kimenő címadatot, a 612 és 613 addig állítja elő, míg a vezérlő adatok fennállnak. Ezek az áramkörök a memóriát az alsó A0-A11 címbitekkel címezhető 4K-s blokkokra, szegmensekre bontják. A felső 4 bitből képzett 12 bites kiegészítés révén 4K db szegmens címezhető, azaz összesen 16Mbájt memóriát lehet kezelni. Más félvezető gyártók is forgalmaznak memória lapozó IC-t, pl. a MOTOROLA áramköre az MC 6829, mely a címBUSZ felső 5 bitjét fogadja, így 32 db kiterjeszhető címet tárol. Ezek 10 bitesek



35. ábra Kapcsolt standby üzem biztosítása

– azaz a belső RAM 32×10 bites – a kiterjesztett címBUSZ pedig 21 bites. Ezzel az áramkörrel 2 Mbájt méretű memória kezelhető, 2 Kbájt méretű szegmensenként. A nagyobb szóhosszúságú újabb fejlesztésű mikroprocesszorok már beépítve tartalmazzák a memória lapozó áramköri részeket is, így elérhető, hogy maga a mikroprocesszor tudjon 2...16 Mbájt memóriát címezni.

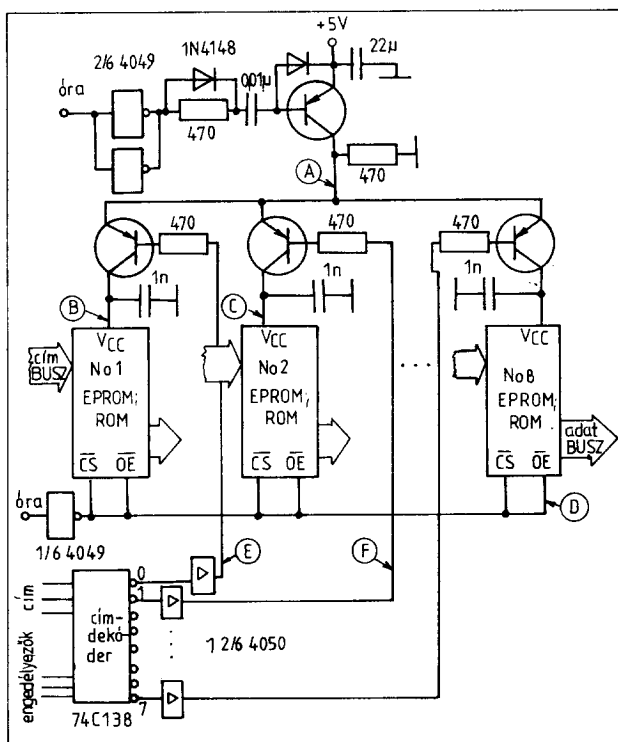
A memóriák standby üzeme

Egy mikroszámítógépben, különösen, ha az korábbi típusú, kisebb kapacitású memória IC-kből épül fel, nagyszámú, 16...64 memóriaáramkör is lehet. Ezek közül mindig legfeljebb egyet használ is a mikrogép (illetve egy sort, ha egy bites to-

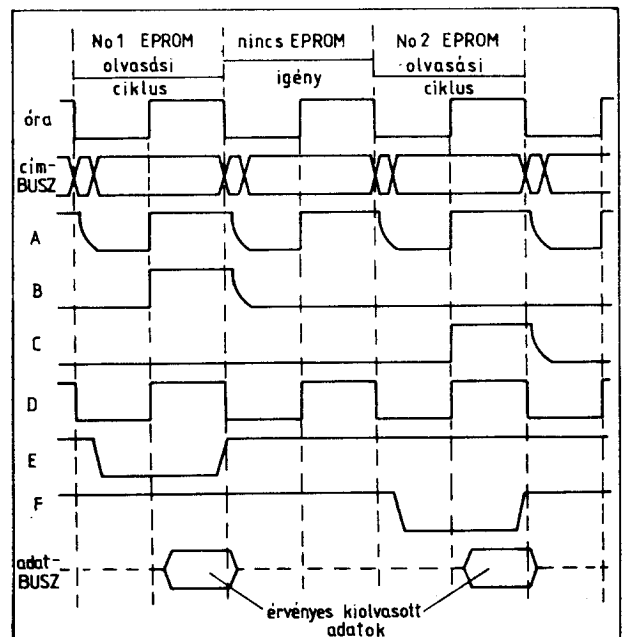
kokról van szó). Amikor pedig nem memória ciklus zajlik, egyik memória sem működik hasznosan. Ha mindezek ellenére minden memória IC folyamatosan fogyasztja a tápegység energiáját, ez nagyrészt felesleges energia. Ezt – különösen a hálózattól független, elemes, akkumulátoros készülékeknél – az építők már korábban is megkísérelték elkerülni.

Az első próbálkozásoknál az alapötlet a következő volt: mivel a ROM típusú memóriák tápfeszültség nélkül is megőrzik a tartalmukat, az éppen nem olvasott memóriákról a tápfeszültséget le kell kapcsolni! A 34. ábrán látható módon az IC kijelölő jelét használták fel a tápfeszültség kapcsolására is. A gyakorlati megvalósításkor két lényeges dologra kellett ügyelni. Egyrészt a kapcsoló elemeken eső feszültséget az IC által megengedett első tápfeszültség-határ figyelembevételével kellett megtervezni, másrészt ügyelni kellett arra, hogy a memória elérési ideje a tápfeszültségbekapcsolásra vonatkozóan hosszabb, mint folyamatos tápfeszültség esetén. A 35. ábra egy kivitelezett megoldást mutat be, a [11] alapján.

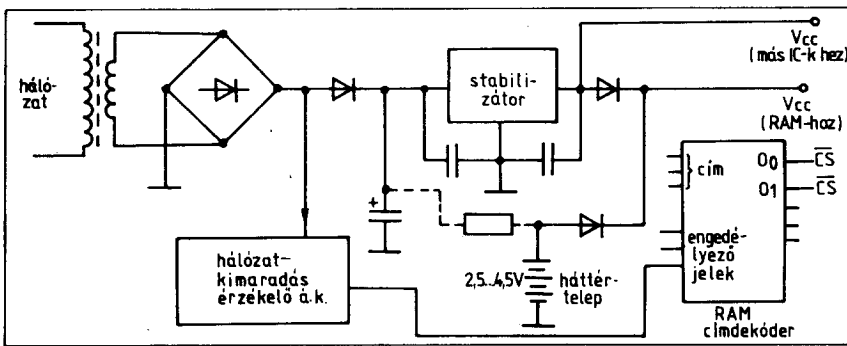
A tápfeszültség kapcsolását sok esetben egyszerűbben is megoldhatjuk, mint a 36. ábrán is látható. De ez a kapcsolás további érdekességet is tartalmaz [12]. A teljes ROM terület tápfeszültségét periódikusan kapcsolja az órajel segítségével, s ezen belül – most már kijelölő jelek segítségével szelektíven – az egyes áramkörök tápfeszültségét is. Ennél a megoldásnál a memória IC-k kijelölő jeleit állandó alacsony szintre kötötték, a teljes kijelölési folyamatot a tápfeszültségre bízva. A 36. ábrán látható megoldás jelviszonyait a 37. ábrán foglaltuk össze.



36. ábra Órajellel kapcsolt tápfeszültség



37. ábra A 36. ábrán látható megoldás idődiagramja



38. ábra Háttértelep alkalmazása

A korszerűbb memória áramkörök már beépítve tartalmazzák a tápfeszültséget kikapcsoló részleteket is, az engedélyező-kijelölő vezérlő jelek által működtetve. A memória áramkörnek azt az állapotát, amikor nincs kijelölve, a tápfeszültség rá van kapcsolva de a normál működéskor (active mode) jóval kisebb tápáramot igényelnek, standby állapotnak nevezzük. Például az SCM 5316 CMOS ROM (2K × 8) aktív üzemben 7 mA, standby módban 0,1 mA tápáramot igényel. Megoldható a standby üzem NMOS IC-knél is. A népszerű NMOS SRAM, a 2114 (1K × 4) nem rendelkezik evvel a lehetőséggel. A National Semiconductor cég azonban kihozta egy változatát, az NMC 2114 AP-t, melynek aktív fogyasztása 50 mA, a standby árama csak 15 mA. A RAM jellegű memóriák esetében a standby helyzet kialakítása nem olyan egyszerű, mint a ROM típusúaknál, hiszen a RAM bistabil elemeinek folyamatos tápfeszültségre van szükségük – enélkül elveszítik a beállított helyzetüket, azaz a RAM az információt elveszíti. A nagytejlesítményű

kimeneti fokozatok, a dekódoló belső kapcsolása lehetséges csak – ez eredményezi a példában is jelentkező kisebb áramfelvételt. A CMOS technológiával készülő SRAM IC-knél egy újabb lehetőség is megjelent, a standby helyzetben ugyanis a tápfeszültség is csökkenthető, jóval a névleges érték alatt is elegendő lehet arra, hogy a beírt információ megőrződjék! A standby üzem lehetősége és a tápfeszültségcsökkentés együttesen vezetett a hatékony háttértelepes információmegőrzés kialakításához, amivel a következőkben foglalkozunk.

RAM-ban lévő információ megőrzése háttérteleppel

A statikus RAM memóriák ideális tároló elemek a mikroszámítógépekben, írható/olvasható jellegük, és egyszerű illesztetőségük teszi azzá ezeket az IC-ket. Ugyanakkor kezdettől fogva nagy gondot jelentett a mikrogép tervezőknek, építőknak, hogy tápfeszültségmentesség esetén azon-

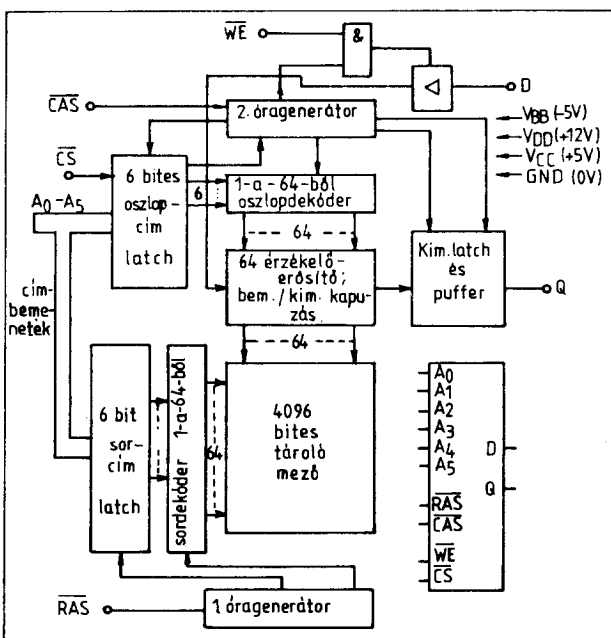
nal elveszítették tartalmukat a RAM-ok. Hamarosan megszületett a megoldás: a RAM memóriákat – leválasztva a mikroszámítógép egyéb elemeiről – a hálózat-kimaradás alatt akkumulátorról, elemekről folyamatosan táplálni kell.

A háttértelepes megoldásnál a következőkről kell gondoskodni:

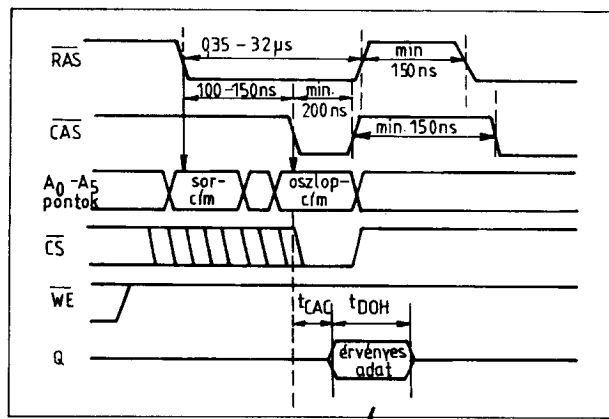
- a hálózatkimaradásakor az átkapcsolást úgy kell megoldani, hogy a RAM IC-k tápellátása folyamatos legyen, az átkapcsoláskor sem léphet fel rövid időre sem tápfeszültségesés;
- ha a háttértelep akkumulátor, a hálózat jelenlétekor az akkumulátor töltéséről is gondoskodni kell;
- a hálózatkimaradás fellépésekor a RAM-engedélyező jeleket le kell tiltani, nehogy az átmenet alatt hibás átírási ciklus alakuljon ki.

Az elvi elrendezést a 38. ábra mutatja be. A hálózatkimaradást jelző áramkört többnyire optocsatolóval alakítjuk ki, mely hiszterézises (Schmitt-trigger bemenetű) elemet vezérel. Egy szokásos megoldás a trigger kimenő jelével egy újraindítható monostabil multivibrátor indítása, és ennek impulzusszélességét a hálózat periódusának megfelelően beállítani (kissé hosszabbra annál). Ha az impulzus vége előtt ismét érkezik indító jel (azaz beérkezik a következő hálózati periódus), a monostabil kimenete folyamatosan megmarad, ha azonban kimarad hálózati periódus – a monostabil visszabillen és jelzi a hálózat hiányát. Ma néhány cég (pl. a Hewlett Packard) integrált kivitelben forgalmaz ilyen működésű hálózatfigyelő áramköröket.

A háttértelep – hálózati tápegység átkapcsolást az esetek többségében diódákkal oldjuk meg. Ha a háttértelep akkumulátor, akkor szükséges a szaggatott vonallal ábrázolt töltőellenállás beépítése. A mikrogépekben esetenként komparátor figyelni a háttértelep feszültségét, és ha az egy meghatározott érték alá esne, ezt kijelzi. Erre a kijelzésre elsősorban akkor van szükség, ha a háttértelep nem akkumulátor, csak elem. Különösen megnőtt a jelen-



39. ábra A 2104 DRAM belső felépítése



40. ábra A 2104 olvasási ciklusa

tősege a háttértelepes megoldásnak a CMOS SRAM IC-k elterjedését követően. Ezeknél az aktív és a standby állapot táp-
teljesítmény-igénye között több nagyság-
rendnyi különbség is lehet, s a legtöbb eset-
ben – amint ezt már említettük is – standby
üzemben a tápfeszültség jelentősen csök-
kenhető (ezt a lehetőséget tételezi fel a 38.
ábrán felvázolt megoldás is). A CMOS
statikus RAM-ok többsége standby mó-
dában 2V-ig még őrzi az információt, sőt
egyedül még 1.5 V mellett is! A Nati-
onal Semiconductor CMOS SRAM-ja, az
NMC 6508 (1K × 1) adatai például a kö-
vetkezők:

aktív üzem (+ 5 V tápfesz.) 4 mA
standby üzem (+ 2 V tápfesz.) 10 μ A
a tápáramfelvételi.

A megoldás közkedveltségét az is növeli,
hogy egyre nagyobb fejlesztőképessé-
gű elemeket és akkumulátorokat dolgoztak ki,
melyek miniatűr méretben is igen hosszú
élettartamot produkálnak. Ezek a háttér-
telepek már alig nagyobbak, mint egy
elektrolitikus kondenzátor, közvetlenül a
NYÁK-ba ültethetőek, és a töltésen kívül
az akkumulátorok sem igényelnek semmi-
féle kezelést.

Még látványosabb megoldást alkalma-
zott a MOSTEK cég, amikor kifejlesztet-
te az MK 48ZO ZEROPOWER integrált
áramkört [13]. Az áramköri tokban egy
2K × 8 bit kapacitású statikus RAM he-
lyezkedik el, melyet CMOS technológiával
készítenek. Az IC tokozása valamivel vas-
tagabb a megszokottnál – ugyanis a tok-
ban elemtartót alakítottak ki, és két minia-
tűr, lapos korong alakú lítiumcella rejtőzik
benné. Mindezeket felül – ugyancsak
CMOS technológiájú – vezérlő – figyelő
áramköri szettet is beépítettek. Az IC láb-
kiosztása a 2716-nak megfelelő, szabvá-
nyos elrendezés, ugyanolyan 24 kivezetés
a tokozás. A beépített áramkör a két cellát
külön-külön kezeli, hálózatkimaradás eset-
én mindig a magasabb feszültségűre kap-
csolja a RAM-ot. A vezérlő áramkör min-
den külső kiegészítés nélkül megvalósítja a
tápfeszültségek átkapcsolását, standby ál-
lapot kialakulásakor a RAM letiltását. Ez
az IC így végre megvalósítja az írható/
olvasható, nem illandó tartalmú félvezetős
memóriát! (Igaz, hogy a félvezetős tárolók
között megismertük az NVRAM-ot, de
azok az eszközök ma még igen drágák, kis
kapacitásúak, és van egy alapvető negatív
vonásuk: a beépített EEPROM ugyanis min-
den törlés/átprogramozás ciklus hatására
veszít az információátviteli képességéből.)

A MOSTEK ZEROPOWER RAM Li-
tiumcellái névleges kapacitása 35 mAh
(azaz kb. 4000 nA. év); s a RAM standby
fogyasztása 5 nA! A becslések szerint az
első cella 320 évig, a második további 118
évig biztosít információmegőrzést, azaz
438 évig nem vesz el az IC tartalma... Az
áramkör adatlapján a gyártó sokkal szeré-
nyebben nyilatkozik: 10 évre vállal teljes
garanciát (új cellák esetén) az információ-
megőrzésre.

A memóriák fejlesztése, különböztető memóriák

A legfontosabb memóriacsaládok né-
hány új, reprezentáns tagját mutatjuk be a
következőkben, majd olyan típusokról is
ejtünk néhány szót, melyekkel ma még az
alkatrészüzletekben nem találkozunk.
A ROM áramkörök ma már elérték az 1
Mbit méretet, japán gyártók dolgoznak
a 4Mbit maszk-programozható ROM
szettek kifejlesztésén. Ilyen méretű ROM
áramkört kíván meg pl. egy japán, kínai
vagy más szótág- és szövegeket kifejező
írásához használható karaktergenerátor.
(Érdekességgéppen megemlítjük, hogy egy
aligha teljes karakterkészletű terminálbil-
lentyűzet Kínában, Japánban többszáz bil-
lentyűt tartalmaz!) A japán félvezetőgyár-
tók a CMOS technológia területén is élen-
járnak, a NEC cég 1 Mbit (128K × 8
szervezésű) CMOS ROM-ja aktív fogyasztá-
sa 60 mW, standby állapotban csak 50
 μ W tápenergiát igényel.

A programozható ROM IC-k közül a
PROM-ok valószínűleg el fognak tűnni a
piacról. A számos beépített – programo-
zások kiolvasható – áthidalás, biztosíték
miatt rosszul integrálhatóak, így igen
kis kapacitásúak. A PROM programozha-
tó berendezések költségesek. Jelenleg a Fa-
irchild cég 8K × 8 szervezésű PROM-ja a
legnagyobb kapacitású ilyen memória.
CMOS kivitelben 2K × 8 szervezésű sze-
redezhető be. A PROM legnagyobb versenytá-
rsa az EPROM, mely jobban integrálha-
tó, egyszerűbben programozható, törölhe-
tő és így ismét felhasználható. A 256 Kbi-
teseket már amerikai és japán cégek egy-
aránt forgalmazzák, a CMOS változatok
közül az amerikai National Semiconduc-
tor NMC 27C32-je, ill. a japán Fujitsu
MBM 27C64-e a legnagyobb kapacitású.
Az EEPROM választék lassan bővül, az
INMOS cég fejlesztette ki a 8K × 8 kapaci-
tású áramköröket. Megjelentek már az el-
ső CMOS EEPROM-ok is, bár egelőre
szerény kapacitással.

A dinamikus RAM memóriák között
ma a piacon lévő 256K bites (256K × 1
szervezésű) a legnagyobb kapacitású, fej-
lesztés alatt állnak az 1Mbit változatok.
Ezeknek a memóriáknak az elemi cellái
olyan méretűek, a töltést tároló kapacitá-
sok olyan kis értékűek, hogy a kozmikus
sugárzásból eredő alfa részecskék már
rendszeresen okoznak információvesztést!
Ezért ma a DRAM fejlesztés egyik köz-
ponti problémája az alfa sugárzás hatása
elleni védelem kidolgozása! A másik fej-
lesztési irány, az önrfrissítést biztosító kvázi
statikus RAM-ok a dinamikus RAM-mal
foglalkozó következő fejezetben kerülnek
bemutatásra.

A statikus RAM-ok piacán NMOS
technológiájú, 16K × 8 szervezésű 128
Kbitesek már beszerezhetőek. A CMOS
változatok fejlesztése is igen gyorsan ha-
lad, a Hitachi pl. már megjeleni a 2764-
gyepl. lábkompatibilis HM 6264 P CMOS

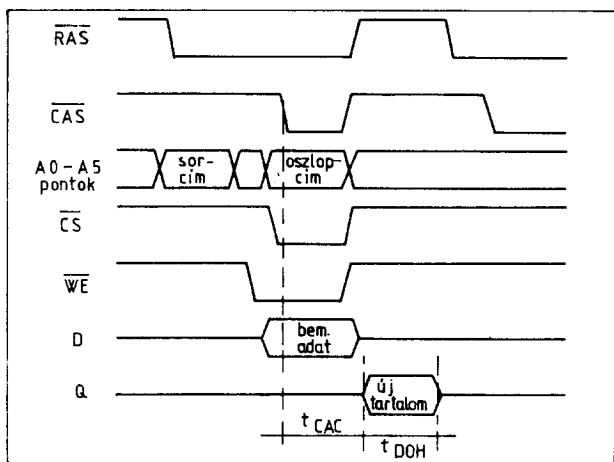
SRAM memóriával. Ez utóbbinak az ak-
tív tápáram igénye 40 mA, a standby
áramfelvétele 2 μ A! Az NVRAM-ok kö-
zött jelenleg az INTEL 2816 az elérhető
legnagyobb kapacitású, 2K × 8 szervezésű.

A megismert memóriatípusok további
fejlesztésén kívül újszerű termékekkel is
lehet már találkozni. Közismert, hogy a
mikroelektronika minden eredménye ma a
szilíciumra épül, az Egyesült Államokbeli
ún. szilíciumvölgy az a kis terület, ahol
egészen kis területen hatalmas gyártókapaci-
tással rendelkező mammutvállalatok jöt-
tek létre, s itt születnek az újdonságok is.
A mikroelektronika termékeinek másik
nagy forrása a Távol-Kelet, elsősorban a
japán félvezetőipar, szintén a szilíciumra
épülő termékekkel. Ezért is keltenek nagy
feltűnést azok a kísérletek, melyek más
alapanyagból kiindulva alakítanak ki fél-
vezetőket, integrált áramköröket.

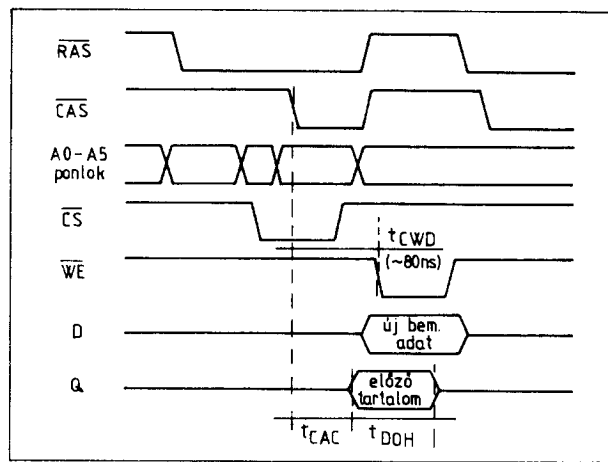
A próbálkozások közül a legeredménye-
sebbnek a galliumarzenidből kiinduló ki-
sérletek tűntek. A GaAs már hosszabb idő
óta szerepel a félvezető gyártásban alap-
anyagként, a világító diódák, a LED-ek
nagy része ebből a félvezetőből készül. Ké-
sőbb tranzisztorok, ma pedig már integrált
áramkörök is megjelentek, galliumarzenid
félvezető lapkán. A GaAs integrált áram-
körök fogyasztása körülbelül megegyezik
a TTL áramkörök teljesítmény igényével,
viszont a működési sebességük sok nagy-
sággal nagyobb! 256 × 4 szervezésű
memóriákat (SRAM IC-eket) már több cég
is kifejlesztett, a ROCKWELL gyártmá-
nya teljesítményigénye 80 mW, elérési ideje
5,5 ns; a MITSUBISHI japán cég memóriá-
ja fogyasztása 67 mW, elérési ideje 1,8 ns;
míg a szintén japán TOSHIBA memóriá-
ja 160 mW fogyasztású, elérési ideje
110...120 ps. Az NMOS, CMOS
SRAM áramkörök között azok, amelyek
100 ns-hoz közeli elérési idejűek, már
nagysebességűeknek számítanak!

Valamennyi eddig tárgyalt memória kö-
zös jellemzője volt, hogy véletlen hozzáfé-
résűek, azaz a kiolvasás, vagy beírás idői-
génye független volt attól, hogy milyen
memóriacímvel kapcsolatban kezdemé-
nyezték ezeket a műveleteket. Azoknál a
tároló elemeknél, ahol a tárolás során me-
chanikai mozgást is igénybe kell venni,
már függ az elérési idő a címtől. A má-
gnesszalagnál pl. a szalag elején álló má-
gnesszalagos egység az itt lévő információt
azonnal, a szalag túlsó végén lévő vizont
csak hosszabb idő után – a teljes átcsévé-
lést követően – tudja szolgáltatni. Félve-
tőlapkán is kialakíthatóak olyan informá-
ció tárolási rendszerek, melyek fizikai érte-
lemben vett mozgást is igénybe vesznek –
de ezekben az egységekben nem a hordozó
mozog, hanem az információt képviselő
hatások.

Mielőtt túlságosan elvontnak tűnne ez a
bevezetés, máris eláruljuk, hogy a buborék
és a töltéscsatorna memóriákról van szó.
A mágnesbuborék memória felépítéséről,
a hazai eredményekről már olvashattunk



41. ábra A 2104 írás ciklusa



42. ábra A 2104 olvasva módosítás ciklusa

a Rádiótechnika hasábjain is. Működésüket tekintve hasonló e két áramkör. A félvezető lapka felületén keresztirányú csatornákat alakítanak ki, az egyik szélén belépnek az információhordozó csomagocskák, végighaladnak a csatornán és a lapka másik szélén kilépnek. A buborékmemória esetében a csomagocskák mágneses domének, a töltéscsatolt memória információi hordozója villamos töltés. A lapkát körülvevő vezetékrendezés, és az azokban lévő áram ill. feszültségviszonyok alakítják ki azt a teret, amely a csomagocskákat végiglépteti a felületen. Ezeket az áramköröket bemeneti, kimeneti illesztő egységek, és a léptetést vezérlő áramkörök egészítik ki. Ha olyan információra van szükségünk, amely a lapka belsejében tartózkodik, mindig ki kell várnunk, míg a szélhez ér – csak itt lehetséges az érzékelés, a kiolvasás. Ezek tehát nem véletlenszerű hozzáférésű memóriák, hanem sorosak, mint a mágnesszalag is.

Töltéscsatolt (CCD) memóriákat a Fairchild fejleszt, 32K × 1, 64K × 1 kapacitással, buborékmemóriát több cég is, így pl. az INTEL 1 Mbit (128K × 8 szervezésű) egységeket. A villamos töltések a léptető elektromos tér hiányában rövid idő alatt kiegyenlítődnek a félvezető lapka felületén, a CCD memóriák ezért illanók (tápfeszültség, sőt léptető jelek is szükségesek az információ megőrzéséhez). A mágneses tartományok, domének a léptető mágneses tér hiányában mozdulatlanokká válnak, de tartósan megmaradnak, így a buborékmemória nem illanó.

A dinamikus RAM memóriák felépítése, alkalmazása

A statikus írható/olvasható memóriák, a SRAM-ok, igen egyszerűen használhatóak, vezérlő jeleik a legtöbb mikroprocesszorhoz közvetlenül hozzákapcsolhatóak. Háttérteleppel kiegészítve információtartalmukat hálózat hiányában is megőrzik.

Hátrányos tulajdonságuk, hogy relatíve kis kapacitásúak és drágák. E két szempont alapján előnyösebbeknek kell elismernünk a dinamikus RAM-okat, melyek igen nagy kapacitásúak, és olcsók.

A dinamikus RAM-ban azonban, mint tudjuk, az információt egy-egy MOS-FET gate-kapacitásán lévő parányi töltésként tároljuk, s ez a töltés – akármilyen nagy is a gate ellenállás, bármilyen kicsik is a szivárgási áramok, – előbb – utóbb kisül. A gyakorlatban a gyártók többnyire legfeljebb 2 ms-ig garantálják a töltés megmaradását. Ezért a DRAM cellák tartalmát az így adódó időtartamon belül ki kell olvasni és annak megfelelő új, friss töltést kell a kis kapacitásokhoz juttatni. Ezt a folyamatot nevezzük a memória frissítésének.

Mindez azt jelenti, hogy a DRAM vezérlése kezelése jóval bonyolultabb, mint a statikus RAM-oké. Ennek egyik következménye, hogy a fejlesztők, mikroszámítógép építők sokszor idegenkednek az alkalmazásától. Nemcsak a tervezés, építés bonyolultabb, hanem a felélesztés, a későbbi szervizelés és hibakeresés is jóval körülményesebb, mint statikus memóriák esetében. A digitális LSI áramkörök túlnyomó többségénél jól járható út az ellenőrzéshez, kipróbáláshoz az, ha az üzemi frekvenciánál annyi alacsonyabb frekvenciájú jelekkel működtetjük, hogy a változásokat követni tudjuk, pl. a mikroprocesszorok egyes lépés jellegű vizsgálatokor. A DRAM IC ilyen vizsgálata nem oldható meg, itt a 2 ms időtartam meghatározza a frissítés kötelező sűrűségét! Talán az újabban megjelent kvázi-statisz RAM-ok jelentenek majd változást – ha elfogadható áron kerülnek forgalomba!

Egy mindezek ellenére népszerű DRAM IC-vel, az INTEL cég 2104 típusú áramkörével ismerkedünk meg legelőször. Az IC belső felépítését a 29. ábrán vázoltuk fel. Első ránézésre megállapítható, hogy az áramkör belső felépítése jóval összetettebb, mint a SRAM memóriáké. Azt is láthatjuk, hogy ez az IC három tápfeszültséget igényel a működéséhez, és két órajel (RAS és CAS). Aktív állapotban az IC fogyasztása 462 mW, standby helyzetben 27 mW. A frissítési igénye szabványos, 2 ms-on belül kell a tartalmát megújítani.

A 2104-nek, mint a DRAM-ok többségének, időmultiplexelt a cím-bevezetése. A 4K címzéséhez szükséges 12 címbit 6 csatlakozó ponton fogadja, az A0...A5 kivezetéseken. A memória mező 64 sor × 64 oszlop elrendezésű, a 12 bites cím (A0...A11) első 6 biteje (A0...A5) a sorcím, a felső bitek (A6...A11) az oszlopcím képviselik. Amikor az IC címbevezetéseken a sorcím kialakult, azt a RAS (Row Address Strobe, sorcím aktiválás) jellel kell jelezni, amikor ezeken a pontokon oszlopcím áll, erre a CAS (Column Address Strobe, oszlopcím aktiválás) jel utal. A CS jel – hasonlóan a statikus memóriákhoz – az írási vagy olvasási folyamatot engedélyezi. A RAS és a CAS órajelk TTL szintűek, és a lefutó élük (negatív él) engedélyezi a megfelelő címszempontoknak a belső tárolókba történő betöltését.

A 2104 olvasás-ciklusát vázoltuk fel a 40. ábrán. A CS jelnek a CAS lefutó élkor már alacsony szintűnek kell lennie. A kiolvasott adat a CAS negatív éle után $t_{CAD} = 200$ ns idővel jelenik meg (a 2104-2 változatnál, a 2104-1 esetén 150 ns, a 2104 alaptípusnál 250 ns múlva). Az érvényes kimenő adat a CS alacsony szintje megszűnése után is fennáll, kb. 30 μs ideig. A dinamikus RAM-oknál a címszelepek beküldési sorrendje és időzítése erősen kötött, mivel a sor- és oszlopcímeket beíró két jel együttes számos belső működés kiváltó jele is!

Az írási ciklus esetén (41. ábra) az írás-engedélyező WE jelnek a sorcím megjelenésekor még nem kell aktív alacsonynak lennie, de az oszlopcím érvényesítésekor már igen. A CAS negatív éle után a WE már ismét lehet magas szintű, nem befolyásolja a további működést. Nagyon fontos észrevennünk, hogy a 2104 írási ciklusában is aktiválódik a kimeneti pontja is, a most beírt új adat ott is megjelenik!

Érdekes lehetőségeket rejt a 2104 olvasás/módosítás ciklusa (42. ábra). Ha az írást engedélyező \overline{WE} alacsony szintű vezérlő jelet a \overline{CAS} lefutó élekor még nem kapcsoljuk IC-re, kiolvasási ciklus indul meg. Kb. 80 ns-mal ezután alakítsunk ki a \overline{WE} ponton negatív impulzust! Ennek hatására a D pontokon lévő új adat beíródik, tehát egyúttal beírási folyamat is lezajlik.

A DRAM IC kijelöletlen, ha a beérkező \overline{CAS} , \overline{RAS} jelek alatt a \overline{CS} vezérlő jel magas szintű. Ha pedig a \overline{RAS} jel periodikusan beérkezik ugyan, de \overline{CAS} jel nincs, a memória standby állapotba kerül. Ilyen esetben a \overline{CS} jel nem befolyásolja az áramkört.

A dinamikus RAM-oknál igen nagy apparátust kívánna meg az, ha a frissítést bitenként kellene elvégezni. Minden DRAM, így a 2104 is úgy épül fel, hogy egy-egy sora egy lépésben felfrissíthető! Ez azt jelenti, hogy 2 ms-ként az összes sorcímet ki kell alakítani, és mindegyik mellett frissítést kell elrendelni. A belső felépítés következménye, hogy minden írási, olvasási és olvasás/módosítás ciklus egyúttal frissít is, méghozzá a \overline{RAS} negatív élekor érvényes sorcímet megfelelő mátrixsor minden eleménél. Ha tehát biztosak lehetnénk benne, hogy a működés során minden 2 ms-ban az összes sorcímet legalább egyszer előfordul írás, olvasás vagy olvasás/módosítás ciklusban, a frissítés megoldottnak lenne tekinthető. Természetesen a gyakorlatban ebben nem bízhatunk, így a frissítésről mesterségesen kell gondoskodnunk!

A DRAM memóriák frissítése a legtöbb típusnál úgy is elérhető, hogy a periodikusan érkező \overline{RAS} órajelek lefutó élekor mindig másik sor címét vezetjük a címetekre. Ezt a módszert RAS-only frissítésnek nevezzük. A RAS-only frissítést is többféleképpen lehet kivitelezni. Az egyik megoldás az, hogy a mikroszámítógép működését 2 ms-ként felfüggesztik, és egy frissítési sorozatot hajtanak végre, az összes sorszámmal. A 64 sorszám kialakítása és egy-egy \overline{RAS} -jellel a memóriákhoz küldése után a mikroszámítógép folytathatja a működését. Nagyon fontos észrevennünk, hogy akármilyen nagy, 2104-ekből kialakított memória esetén is csak 64 frissítési lépésre van szükség! A frissítő címetek egy megfelelő bitszámú (itt 6 bites) számlálóval lehet megoldani, melyet frissítő számláló-nak nevezünk.

A másik bevált megoldás szerint minden utasítás végrehajtása után egy frissítési ciklust iktat be a mikroszámítógép. Ehhez az utasítás végrehajtás alatt inkrementálódott frissítésszámláló tartalom kiküldése szükséges. 64 utasításonként a teljes memória frissítése megtörténik. Ügyelni csak arra kell, hogy a futás során ne állhasson elő olyan helyzet hogy bármelyik egymást követő 64 utasítás végrehajtása 2 ms-nál hosszabb időt vegyen igénybe.

Az elmondottakból már körvonalazódik a dinamikus RAM memória kezelése-

nek sokoldalú követelményrendszere, mely meglehetősen bonyolult hardvert és szoftvert is igényel. A DRAM cím-bevezetéseire három címsorozatot kell időmultiplexelve rájuttatni, a tényleges memóriacím alsRAS alatt, felső felét \overline{CAS} alatt, és frissítéskor a frissítő számláló kimeneteiről érkező frissítő címet. Lényegében a 2104-gyel azonos működésűek a többi DRAM IC-k is, a frissítési lehetőségek és módok is hasonlóak. Akkor egyszerűsödik a DRAM kezelés, ha olyan mikroprocesszorra épülő mikroszámítógépben kerülnek felhasználásra, mely alkalmas a dinamikus memóriák frissítésére. A közismert mikroprocesszorok közül ilyen a Z80. A Z80 beépített 7 bites frissítő számlálót tartalmaz, ami 7 bites sorcímet előállítására teszi alkalmassá. Mivel ezeket a frissítő címetek ugyanazokon a címkimeneteken küldi ki, mint a memória-kezeléskor érvényes címetek, a DRAM-ok előtt egy multiplexelési feladat is elmarad. Szükséges azonban a tényleges memóriacím alsó és felső szeletének multiplexelése. A Z80 RFSH kimenete vezérli a frissítést, a lefutó éle jelzi a frissítő cím érvényességét. Fontos azonban figyelembe venni, hogy a Z80 BUSAK ill. WAIT állapotban felfüggeszti a folyamatos utasítás végrehajtást – így ezekben az állapotokban a frissítés elmarad!

A 7 bites sor- és 7 bites oszlop cím 16 K-s DRAM kezelést biztosítja, ilyenekkel mutatunk be [18] alapján egy memória kialakítást a Z80 mellett. Az órajel, az RFSH, a MREQ és az RD a Z80 vezérlő jelei, a MEMSEL az adott memóriaterület kijelölésére szolgáló, alacsony aktív szintű kije-

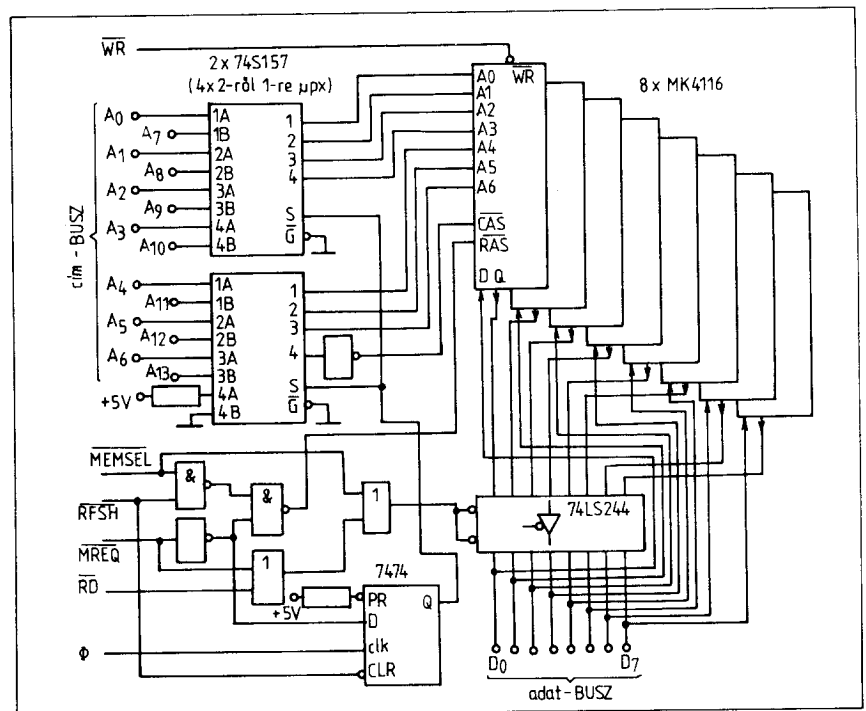
lölő jel. A sor- és oszlop címetek multiplexer tömöríti a DRAM címpontra. Érdemes megfigyelni a \overline{CAS} jel előállításának ötletes módját! A multiplexer kihasználatlan 8. csatornájával, automatikusan oldották meg az áramkör tervezői. A DRAM tokok be- és kimeneteit a bemutatott megoldás 74LS244 segítségével közösíti, hiszen tudjuk, hogy ezek egyszerűen nem köthetők egymással össze, miután gyakran egyidejűleg van jelen beírándó és kiolvasott adat. (43. ábra).

A bemutatott áramkört megoldást szemlélve megfogalmazódhat bennünk, hogy ez az „egyszerű” vezérlési mód sem túlságosan vonzó a mikrogép építő számára! Ezért is dolgoznak a gyártók a pszeudostatikus vagy más néven kvázi-statikus RAM-ok fejlesztésén. Ezek az integrált áramkörök a felhasználó szempontjából már szinte statikus tárként kezelhetőek, többnyire bájtt szélességűek (pl. $4K \times 8$, $8K \times 8$ szervezéssel), a megfelelő EPROM-okkal kompatibilis lábkiosztásuak, s belső önfrissítő áramkörti részletekkel készülnek, melyeket többnyire az 1. (\overline{F}) kivezetés segítségével lehet aktivizálni.

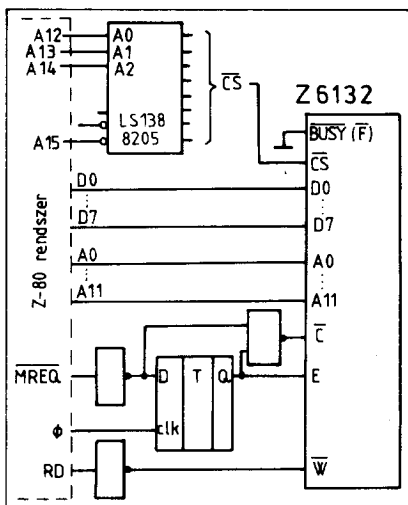
A National Semiconductor NMC 4864 ($8K \times 8$), az NMC 6132 ($4K \times 8$) és ZILOG cég Z 6132 ($4K \times 8$) pszeudo-statikus RAM áramkörei hasonló felépítésűek és működésűek, valamennyit 4 ms-ként kell frissíteni. Három frissítési mód közül lehet választani:

- hosszú ciklusú frissítés
- rövid ciklusú frissítés
- standby frissítés.

A hosszú ciklusú frissítés eléréséhez a vezérlő IC kivezetést (1. IC láb) alacsony



43. ábra 8 Kb-át DRAM illesztése Z80 mikroprocesszorhoz



44. ábra Kvázi statikus RAM illesztése Z80 mikroprocesszorhoz

szinten kell tartani, a memória IC kijelölése idején. Ha a felhasznált mikroprocesszor ciklusideje kisebb 10 μ s-nál, folyamatosan alacsony szinten lehet az \bar{F} láb. Minden normál memória ciklus után lezajlik ekkor egy frissítés, melyhez a frissítő címet és egyéb vezérlő jeleket a memória belső áramkörei állítják elő. Egyetlen követelményt kell teljesíteni: a mikroprocesszor ciklusidejének 500 ns felettinek kell lennie, s 4 ms alatt minden körülmények között legalább 256 memóriaciklusnak meg kell történnie.

A rövid ciklusú frissítéshez a vezérlő IC kivezetést (\bar{F}) +5 V feszültségre kell kötni. Ez a frissítési mód kihasználja azt a tényt, hogy ezek a memóriák két, azonos jellegű és méretű memória-mátrix félből épülnek fel, s így lehetséges az egyik fél kiolvasása vagy írása alatt a másik fél frissítése. A +5 V-os ponthoz az \bar{F} kivezetést felhúzó ellenálláson át kell csatlakoztatni, és célszerű a mikroprocesszor WAIT vagy RDY IN pontjával is összekötni azt.

Amikor a mikroprocesszor memóriához fordul, a DRAM-hoz küldött cím legelső (A_0) bite negáltja jelöli ki a frissítésre kerülő memória felet, a frissítő cím további biteit az IC belső áramkörei állítják elő. Mivel a normál működéskor a memória címek sorrendben következnek, nagy a valószínűsége annak, hogy adott időtartam alatt kb. azonos mennyiségű $A_0 = 0$ és $A_0 = 1$ jellegű címet vezetünk a kvázi-statikus RAM-hoz. Ha szerencsétlen módon ez nem így lenne, egy automatizmus lép működésbe. Ha egymás után 19 esetben csak páros vagy csak páratlan memóriacím került az IC bemeneteire, az IC beiktat egy hosszú ciklusú frissítést. Ehhez szükséges, hogy a mikroprocesszort várakozásra tudja készíteni, a WAIT vagy RDY IN bemeneten át!

Ha az \bar{F} IC-láb alacsony szinten van, de E, \bar{R} ill. \bar{W} alacsony szinten aktív vezérlő jelek egyike sem lép fel, 100 μ s után megindul a belső önfrissítés, és mindaddig fenn-

áll, míg az előbb vázolt helyzet meg nem szűnik. Egy-egy sor frissítése ekkor (belső óra segítségével) 15 μ s-ként történik meg, a teljes memória 3,84 ms alatt frissül. A 44. ábra azt mutatja be, hogy a Z80 hogyan működtethető össze a Z6132 kvázi-statikus RAM memóriával. Ilyen összeállításban a Z80 DRAM-kezelő jeleit nem is használjuk!

RAM tesztelő program

A megépített mikroszámítógép ellenőrzéséhez tartozik a felhasznált RAM memóriák tesztelése is. A következőkben egy 256 bájttal ellenőrzésére alkalmas kis programot mutatunk be, mely nagyobb memóriaterület vizsgálatára is felhasználható úgy, hogy a kezdőcímet minden tesztelés után 256-tal megnöveljük. A 256-os blokkok úgy adódnak, hogy a 8 bites szóhosszúság miatt egy-egy vizsgáló mintázat 256 kombinációval rendelkezik.

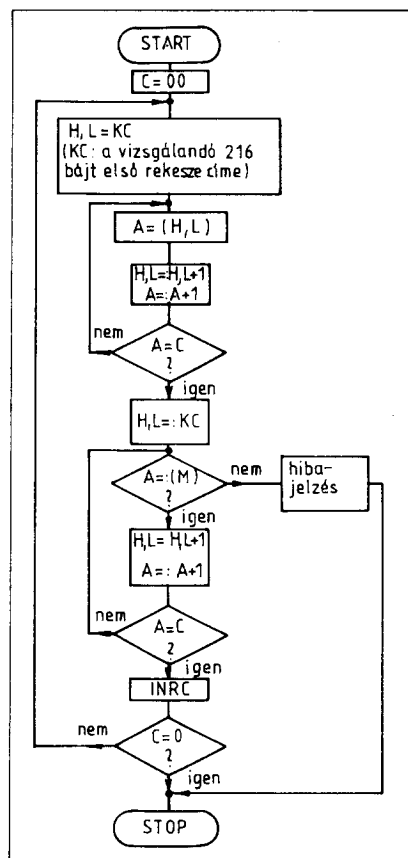
A RAM ellenőrzés alapelve az, hogy beírunk egy adatot a memóriába, majd visszaolvassuk és ellenőrizzük, hogy az valóban beíródott-e, és kiolvasható-e. Ha pl. az 5800 címen kezdődő 256 bájttal vizsgálata a feladat (5800...58FF), a beírható bitminták a következők lehetnének:

5800 00000000_b = 00_H
5801 00000001_b = 01_H

58FE 11111110_b = FE_H
58FF 11111111_b = FF_H

A beírást követő visszaolvasáskor összevetve a visszaolvasott és a beírt adatot, a memóriát minősíthetjük. De néha meglepetés érhet bennünket! Ha pl. multiplexelt adat/címBUSZ van a mikroszámítógépben (pl. 8085 esetén), a nem létező memóriaterület beolvasásakor adatként a cím első bájta jelenik meg! Az előző ellenőrzés után pedig a RAM-ot meglévőnek, jónak minősítettük volna! Más esetekben is előfordulhat téves értékelés, ezért a gyakorlatban mindig sorozat-vizsgálatot végzünk, különböző bitmintákat küldünk ki ugyanabba a rekeszbe is, a vizsgálat egyes fázisai során. Az előbb leírt vizsgálati fázis után az első rekeszben 01-et, a másodikba 02-t, az utolsó előtti-be FF-et, az utolsóba 00-t küldünk, azután ismét eggyel eltoljuk a teljes mintázatot. Egy teljes vizsgálati sor után már nem maradhat kétségünk a memória minősége felől! A program folyamatábrája a 45. ábrán látható, 8080 vagy 8085 mikroprocesszort feltételezve.

A két belső kis ciklus közül az első a betöltő, a második a kiolvasó ciklus. A teljes 256 bájtos területet beírja a program és ezután olvas csak ki. A nagy ciklus a kezdő minta eltolását végzi el, 256-szor. Ha az olvasás során eltérést tapasztal a program, hibajelzés generálható.



45. ábra RAM tesztprogram folyamatábrája

A program listáját a 6. táblázat mutatja be, assembler szinten. A vizsgálandó RAM terület kezdő címét a második sorban,

SETKC LXI H, 5800H

5800_H értékre állítottuk be, a tényleges címet tehát itt kell megadni az 5800 helyett. A 256 végrehajtandó lépés megtörténtét a program sajátosan ellenőrzi. Minden lépésben növeli a vizsgáló bináris szám értékét eggyel. Mivel 256 növelés után a 8 bites adat éppen az eredeti, kindulásival egyezik meg, elegendő csak ezt ellenőrizni. Hasonló fogással állítja vissza a program a kezdőcímet is a H,L regiszterpárban. Az első bájttal 256 lépés után az eredeti értéket tartalmazza, a felső eggyel nőtt – így elegendő a felső bájtot (a H tartalmát) eggyel csökkenteni (DCR H).

A program futási ideje kb. 0,5 s, a pontos érték az alkalmazott mikroprocesszor, és az óragerátorban lévő kvarc frekvenciájától függ.

Szemponatok mikroszámítógép memóriájának bővítéséhez

Ebben a fejezetben néhány fontos szempontot adunk meg, melyeket figyelembe kell venni, ha egy meglévő mikroszámítógép memóriáját bővíteni szeretnénk. Talán a legfontosabb, hogy csak olyan esetben célszerű bővítésre vállalkozni, ha a mikro-

START	MVI C,00	; programkezdet
SETKC	LXI H,5800	; kezdőcím beállítása
MTÖLT	MOV A,C	
	MOV M,A	; M-be tölti A tartalmát
	INX H	; H, L növelése
	INR A	; A növelése
	CMP C	; A tartalma már = C?k
	JNZ MTÖLT	; ha nem, újra M töltéshez
MTEST	DCR H	; L ekkor a kiindulási érték, H csökken
	CMP M	; 1-gyel, így H, L tartalma ismét a kezdőcím
	JNZ HIBA	; M összehasonlítása A-val
	INX H	; ha nem egyezik - hibajelzés
	INR A	
	CMP C	; A tartalma már = C?
	JNZ MTEST	; ha nem, újra összehasonlítás
	INR C	
	XRA A	; A tartalma beállítása 0-ra
	CMP C	; C tartalma 0?
	JNZ SETKC	; ha nem, újra kezd
	JMP KÉSZ	
HIBA	...	; hibajelzést kialakító programrész
	...	; hibajelző program utolsó sora
KÉSZ	...	; további programrész

gép kapcsolását teljes részletességgel ismerjük. A logikai kapcsolás feltárása után ki is kell azt értékelnünk, a következő kérdéscsoportokra kell megkeresni a válaszokat:

- milyen jellegű és típusú memóriák vannak beépítve, hogyan van megoldva a memóriák kijelölése, a címdekódolás teljes dekódolással vagy egyszerű, átfedéses dekódolással valósul meg? Ha teljes dekódolást alkalmaztak a mikroszámítógépekben – ami sajnos elég ritkán fordul elő – egyszerű a helyzetünk, a további memóriarészleteket is teljes dekódolással megoldhatjuk. Ha csak részleges a belső dekódolás, a bővítés érdekében az eredeti készülékbe is bele kell nyúlni, és utólag kell – a szükséges mértékben – teljesebbé tenni a címdekódolást. Ha a beépített memória a csatlakoztatni kívánthoz képest kis kapacitású, sokszor azt a megoldást választjuk, hogy a külső kiegészítés csatlakoztatásakor a belső eredetit egyszerűen letiltjuk. Ezt a megoldást használják pl. a Sinclair személyi számítógépek is. A ZX-81 beépített RAM-ja 1 Kb-át, a csatlakoztatható 16 K-s bővítő egyúttal letiltja a belső memóriát.
- Fel kell mérni, hogy a mikroszámítógép vonalai terhelhetőek-e a kiegészítő áramkörökkel (a cím-, az adat-, a vezérlő vonalak és a tápegység külön-külön kell hogy viseljék a megnövekedett ter-

helést). Ha a BUSZ-ok valamelyikének meghajtó kapacitása elégtelen lenne, BUSZ-erősítő IC-eket kell alkalmaznunk. Amennyiben a tápegység bizonyul kis teljesítményűnek, vagy a mikrogép tápegységét kell megerősíteni, vagy a kiegészítésnek kell saját tápegységet készíteni.

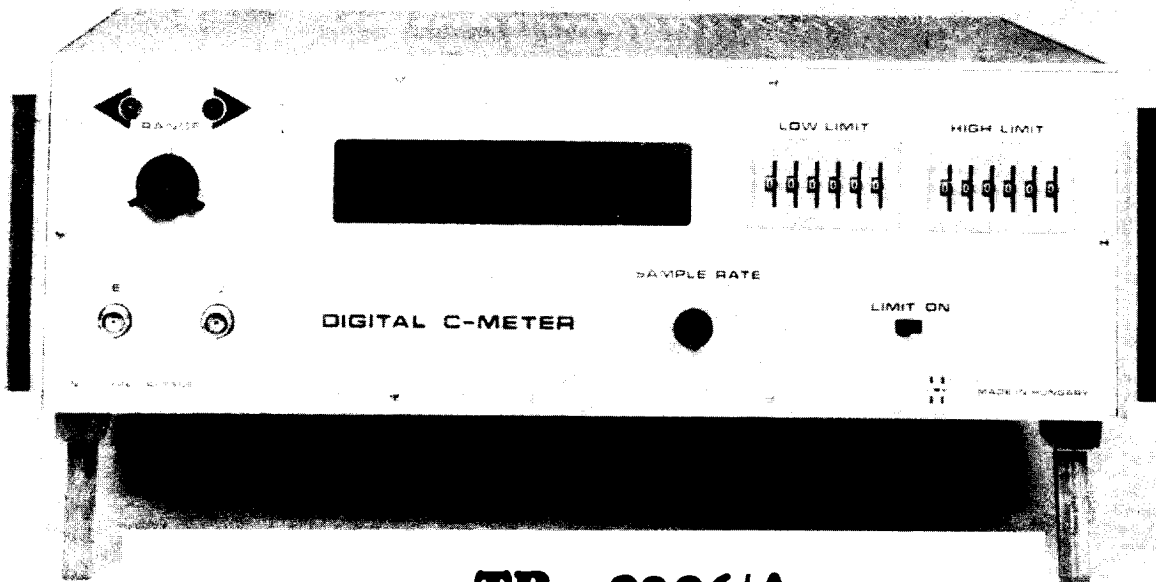
- Ha a mikrogépben statikus RAM memóriák vannak, általában nem célszerű DRAM kiegészítéssel próbálkozni. Ha az alapgép készítésekor már DRAM kezeléshez is kialakítottak vezérlő jeleket, akkor jöhet szóba dinamikus kiegészítő memória (elsősorban Z80-ra épülő mikroszámítógépeknél). Ha a mikroszámítógép beépített RAM-ja dinamikus, a bővítést úgy célszerű megvalósítani, hogy abban ugyanazt a DRAM típust használjuk fel. Ekkor az alapgép frissítő mechanizmusa ellátja a bővítés frissítését is! Eltérő típusú DRAM csatlakoztatása előtt alaposan elemezni kell a meglévő mikrogépet is, és a felhasználni kívánt DRAM adatlapját is!

ROM típusú memóriákkal szinte minden esetben egyszerűen bővíthetőek a mikroszámítógépek, itt a címdekódolás mellett csak a vezérlő jelek csatlakoztatásáról kell gondoskodnunk. Fontos még arra felhívni a figyelmet, hogy a kiegészítés csatlakoztatása által a mikroszámítógép zajokra, zavarokra érzékenyebbé válik. Ezért a

lehető legrövidebb összekötő vezetékeket, a legkisebb méretet célszerű használni a bővítéskor.

A felhasznált irodalom jegyzéke:

- [1] STANDARDGRAPH
Das stano-plot III system (Gyártmányismertető) 1980. Printed in West-Germany 0610801
- [2] TEXAS INSTRUMENTS
Die Programmierbaren Ein Paket voller Lösungen (Gyártmányismertető) Deutschland.
- [3] IRING ELECTRIC
The Brainbank (Gyártmányismertető)
- [4] Eric Catier
Connaissez-vous toutes les memoires?
Electronique Industrielle No 60/1 11-1983. p. 102-109.
- [5] dr. Madarász László
A perifériák és a memóriák címzése
Automatizálás, 1983. 7. sz. 23. 31. o.
- [6] H. B.
Computer-Turbo
Chip, 1984. Nr.3. p. 262-264.
- [7] TEXAS INSTRUMENTS
The Bipolar Microcomputer Components Data-Book for Design Engineers
LCC 4440 Printed in U.S.A
- [8] Die Weiterentwicklung der Chips
Chip, 1983. Nr. 12. p. 44-47.
- [9] Adressdekodierung
Elektronik, 1984. januar. p. 1-70 - 1-74.
- [10] H. B.
Speicherverwaltung für Mikroprozessoren Memory-Manager Chip, 1982. Nr. 6. p. 162-165.
- [11] Engineering Staff
PROM, ROM Power-Strobing Reduces Power Consumption EDN, 1980. szept. p. 100-102.
- [12] Don Schuman
Strobing limits power needed by EPROMs
Electronics 1983. május 19. p. 138.
- [13] Michael Bolan
RAM dons lithium-cell hat for convenient nonvolatility
Electronics 1983. június 30. p. 147-150.
- [14] INTEL
Educational Products Data Catalog
U.S.A. 1981. aug.
- [15] National Semiconductor
Memory Databook
1980. U.S.A.
- [16] ZILOG
Microcomputer Components Data Book
1980. februar Printed in U.S.A.
- [17] Luecke - Mize - Carr
Félvezetős táruk tervezése és alkalmazása
Műszaki Könyvkiadó. Budapest 1980.
- [18] Krizsán György
A ZILOG cég mikroprocesszor családjai
LSI AŰSZ 1983. Budapest
- [19] INTEL
Memory design handbook
Intel Corp. 1977
- [20] National Semiconductor
Memory Applications Handbook
1978. Printed in West Germany
- [21] E. J. Milner
Fast memory test checks individual bits
EDN 1983. okt. 13. p. 227-230.



TR - 9306/A

DIGITÁLIS KAPACITÁSMÉRŐ

A digitális kapacitásmérő készülék kondenzátorok gyors vizsgálatára, bemérésére, kényelmes válogatására alkalmas mérőberendezés. Kezelése igen egyszerű, mert automatikusan:

- jelzi a dimenziót,
- a méréshatárváltás irányát hibás méréshatár esetén,
- hatástalanítja a mérővezeték soros ellenállását és induktivitását, valamint kapacitását,
- jelenleg elterjedten alkalmazott kapacitásmérők mérési módszereihez képest tízszeres mérési pontosságot és tízszeres mérési sebességet biztosít,
- beépített válogató egységgel rendelkezik.

Műszaki adatok

Mérési tartomány (hat körzetben)
Mérési pontosság
Összehasonlítási pontosság
Mérési idő
Kijelzés

3 pF...3 μ F
 $\pm 0,02\%$
 ± 1 digit
7,5...75 ms

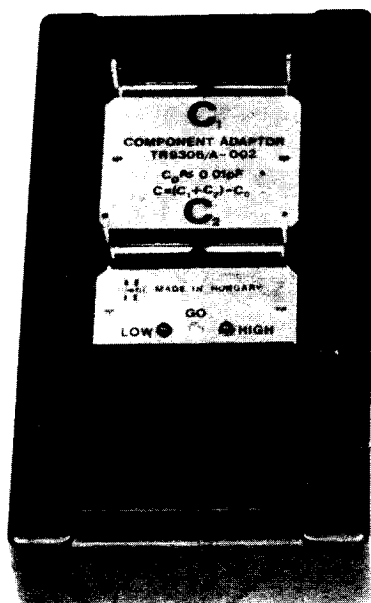
digitális, 6 számjegyes, tizedesvessző, méréshatárhiba és kapcsolási irány kijelzéssel

Válogatóegység

6 számjegyre beállítható alsó és felső határ

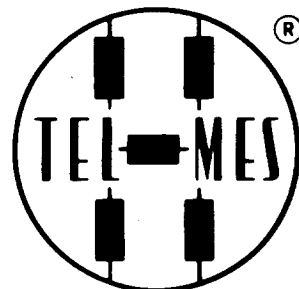
Méret
Tömeg

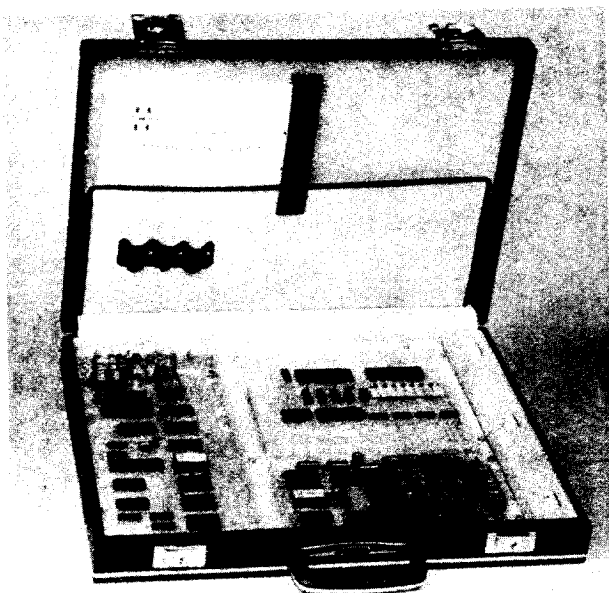
425 x 150 x 440 mm
kb. 7,5 kg



TELMES MŰSZERIPARI SZÖVETKEZET

Budapest XVIII., Marx u. 12. Telefon: 272-808. Ker. oszt.





INTEL 8080 bázisú tanuló és fejlesztő mikroszámítógép

A TELMES Műszeripari Szövetkezet elsőként kifejlesztette azt az egykártyás mikrogépet, mely lehetővé teszi mind a kezdők, mind a fejlesztők részére a szocialista relációból beszerezhető alkatrészekből felépített mikroszámítógép használatát.

A kártya tartalmazza mindazokat a részeket, melyek elengedhetetlenül szükségesek a tanuláshoz és a programfejlesztéshez. Tartalmaz egy klaviatúrát, melyen keresztül hexadecimálisan programozható, valamint egy egysoros display-t, mely lehetővé teszi az adat és a címbusz tartalmának hexadecimális kijelzését.

A berendezéshez tartozó tanulóprogramok és ezek leírása lehetővé teszi a kezdőknek a mikroprocesszoros technika hardware-es és software-es ismereteinek elsajátítását. Lehetővé teszi a tanulóprogramok megértése alapján az önálló programkészítést, valamint ezeknek a programoknak az EPROM-ba történő beégetését.

Az EPROM-ba való beégető rész, valamint a program fejlesztése közbeni hibák felfedését elősegítő rész (hardware-es brake-point) lehetővé teszi a mikroprocesszoros technikában járatosak számára is a gép használatát. Lehetőség van arra, hogy a programot egy előre tetszőlegesen beállítható címig futtathassuk, és onnan vagy gépi ciklusonként vagy utasítás ciklusonként léptessük tovább.

A mikrogép kártyáján található portok (periféria illesztők) lehetővé teszik a mikrogépnek vezérlési (PLC) feladatokra való használatát. Lehetséges a berendezéssel egyszerű PLC áramkörök modellezése.

A kártyán levő csatlakozón ki vannak vezetve a cím- és adatbuszok, valamint a vezérlő jelek. Ezekre a csatlakozókra keresztül hardware-esen is bővíthető a rendszer, lehetővé téve az összetettebb vezérlési feladatokra való használatát (portok számának a bővítésével), valamint a hatékonyabb software-es támogatásnak a biztosítását.

A mikroszámítógép három részegységből áll:

- alapgép,
- kijelzők csoportja,
- tasztatura és égető.

Ezek az egységek külön-külön rendelhetők meg.

A három egység egy diplomatatáskába szerelhető, ezzel is biztosítva a mikrogép könnyű hordozhatóságát. Az alapgép a táskába építve kerül forgalmazásra.

Külön kaphatók még az alábbi egységek:

- tápegység (1984. elejétől),
- az EPROM-okat UV sugárral törlő egység (1984. elejétől).

Jelenleg fejlesztés alatt vannak a következő egységek:

- TV display,
- ASC II. karaktereket tartalmazó klaviatúra,
- memóriabővítő egység,
- assembler fordító,
- kazettás magnetofon (fordító és egyéb programok tárolására).

A tanuló és fejlesztő mikroszámítógép specifikációja:

Címtartomány: 64 K byte
 EPROM memória: 4 K byte
 Ebből 2 K byte a rendszer program,

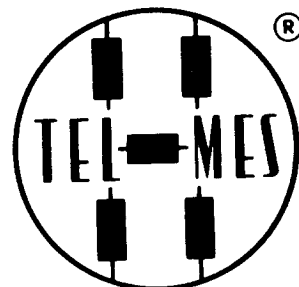


RAM memória: 2 K byte-ot a felhasználó tölthet fel.
 3 K byte
 Ebből 2 K byte-tal a felhasználó szabadon rendelkezik.

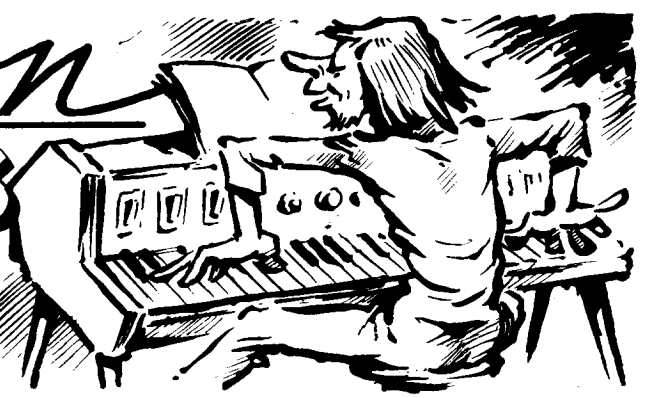
Külső input/output pont: 24 vonal (párhuzamosan)
 EPROM programozó: 2708-asok égetésére
 Interface: Busz és az I/O vonalak TTL kompatibilisek.
 Software: Rendszermonitor: 0000...07 FF címtartományban
 Tápfeszültségek: +5 V/2,5 A (TIL 311 típ. kijelző egység esetén)
 —5 V/0,5 A
 +12 V/1 A
 +30 V/0,08 A

TELMES MŰSZERIPARI SZÖVETKEZET

Budapest,
 XVIII. Marx u. 12.
 Telefon:
 272-808



Monofon ELEKTROMOS ORGONA



Páll Viktor HA5BE

A Rádiótechnika 1971. évi évkönyvében megjelent 7 oszcillátoros kis orgona leírása igen nagy tetszést aratott olvasóink körében. Még ma is számtalan levelet kapunk olvasóinktól, akik most szeretnék elkészíteni a kis orgonát. Többek között ez is inspirált arra, hogy egy annál még egyszerűbb, de igen jól működő kis orgonát tervezek, illetve építsek, hogy azok is elkészíthessék, akik egy komolyabb, polifónikus orgona megépítéséhez nem mernének hozzáfogni. Természetesen ezzel a kis orgonával párhuzamosan egy minden igényt kielégítő polifónikus orgona is elkészült és már kb. 1 éve kifogástalanul működik. Amennyiben erre igény mutatkozik, ezt is le fogjuk közölni.

Kis orgonánk bár monofon, tehát egyszerre csak egy lenyomott billentyű hangja szól – mindig a legmagasabb hangé –, mégis igen komoly hangszerként használható, mivel egy billentyű lenyomásával 6 oktávnyi pl. „C” hang szólaltatható meg. Különböző intenzitással és ezek keverhetők is egymással. Sokan azt hiszik, hogy a monofon orgonáknak ma már nincs létjogosultságuk. Ez nagy tévedés. Kétségtelen, hogy egy polifónikus orgonánál basszuskeret stb. is játszható, azonban pl. egy kis zenekarban mint szólóhangszer, gyönyörű hangjával méltán kelt elismerést a monofon orgona is. Nem beszélve pl. a ráfordított költségről, és a befektetett rengeteg munkáról stb. Persze azért munka itt is akad.

Orgonánk bloksémáját az 1. ábrán láthatjuk. Mindössze egyetlen, de rendkívül stabil multivibrátorral elkészített hangfrekvenciás generátort – vezérosszcillátort – tartalmaz, melynek frekvenciáját a billentyű érintkezőkre forrasztott – lehetőleg jó minőségű-trimmer-potméterekkel hangoljuk, és amelyek a billentyű érintkezők kapcsolnak. Az így előállított hangfrekvenciát 5 db bistabil multivibrátorból álló frekvenciafelező osztóláncre vezetjük, melynél minden egyes osztást az intonáló potenciométerekhez vezetünk el. Ezáltal az alposzcillátor jelével együtt 6 jelet keverhetünk össze tetszés szerinti intenzitással. Tulajdonképpen ez az intonálási lehetőség adja kis orgonánk lényegét, hogy monofon orgona léteire rendkívül bő hangkarakterkészlettel rendelkezik. Pl.: egy alaphang és a 4 osztóról levett jel együttesen igen érdekes hanghatást kelt. Ráadásul

a két hang intenzitása külön-külön is szabályozható. Ez valamennyi hang esetében fennáll.

Az intonáló potenciométerektől a jel a hangregiszter fokozatra kerül, ahol kellő formálás, szűrés után újabb hangvariációk állíthatók elő, illetve alakíthatók ki. Innen egy kis előerősítő fokozatra kerül a már formált jel, majd a PU-hoz, vagy egy végerősítő fokozathoz kapcsolhatjuk.

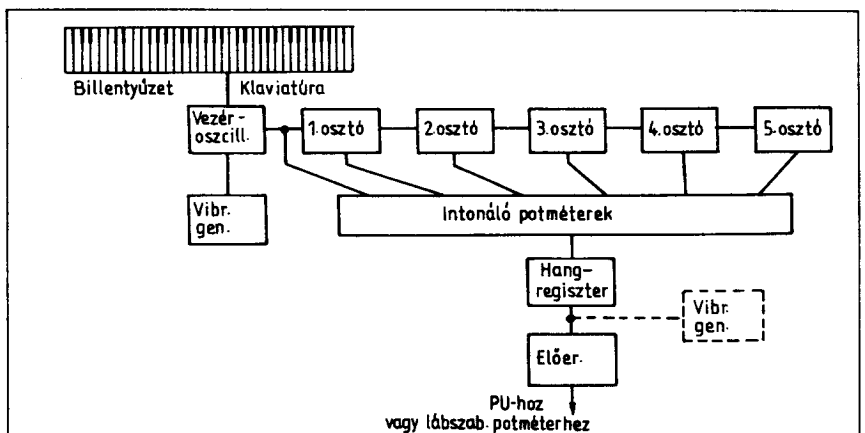
Természetesen vibrató generátorral is rendelkezik orgonánk, melynek úgy a frekvenciáját, mint a frekvencia löketét szabályozni tudjuk. Leírását későbbiekben bővebben tárgyaljuk.

A kis orgona 2 db laposelemmel több, mint egy évig üzemeltethető, hiszen az összefogyasztása együttesen, tehát 1 oszcil-

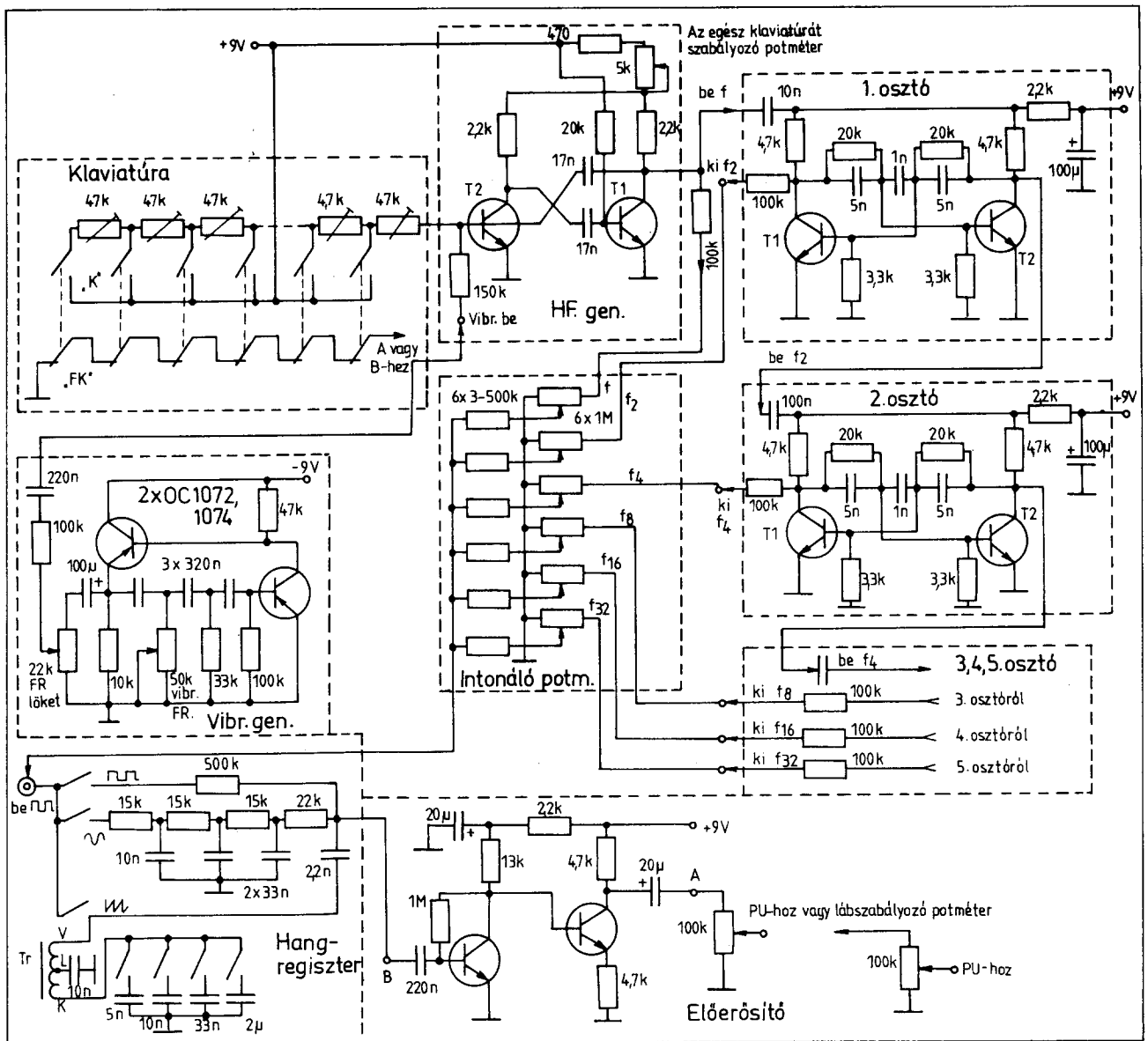
látor, 5 osztó, 1 vibrató generátor, 1 előerősítő 12 mA! Ehhez még hozzájön a LED-kijelző 10 mA, az összesen 22 mA! Amennyiben az osztókat IC-vel helyettesítjük, úgy természetesen több lesz a fogyasztás (ezzel bővebben az osztóknál foglalkozunk).

Most pedig tekintsük át hangszerünk hangkészletét. A kis orgona 3 oktávos klaviatúrával készült (37 billentyű). Alaphangja (az oszcillátorról közvetlen kapott jel) az egyvonalas „F”-től (349,2 Hz) a négyvonalas „F”-ig (2 794 Hz) terjed. Ha hozzátesszük az 5 osztóról levett jeleket is, láthatjuk, hogy 6 oktávnyi hangkészlettel rendelkezünk! No de nézzük meg az alábbi kis táblázatot, így talán jobban át tudjuk tekinteni az elmondottakat:

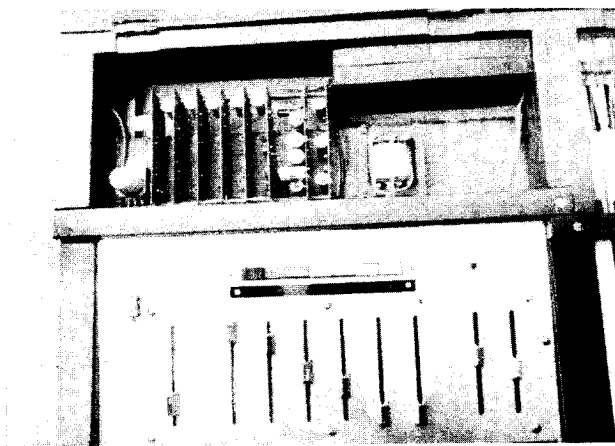
alaphang $f = 349,2$ Hz, egyvonalas oktávtól 2794 Hz-ig 4 vonalas oktávig	1. potméter
1. osztó $f_2 = 174,6$ Hz kis oktávtól 1397 Hz-ig 3 vonalas oktávig	2. potméter
2. osztó $f_4 = 83,31$ Hz nagy oktávtól 698,5 Hz-ig 2 vonalas oktávig	3. potméter
3. osztó $f_8 = 43,65$ Hz kontra oktávtól 349,2 Hz-ig 1 vonalas oktávig	4. potméter
4. osztó $f_{16} = 21,82$ Hz szubkontra oktávtól 174,6 Hz-ig kis oktávig	5. potméter
5. osztó $f_{32} = 10,9$ Hz-től 87,31 Hz-ig nagy oktávig.	6. potméter



1. ábra. Az orgona tömbvázlata



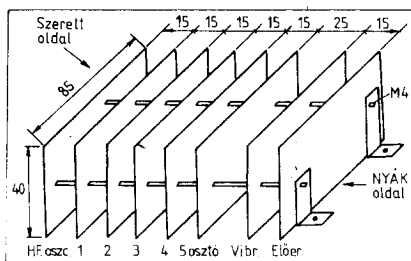
2. ábra. A teljes kapcsolási rajz



1. fénykép. Az orgona felülnézete (bal oldal, belső rész)



2. fénykép. Felülnézete, jobb oldal, belső rész



3. ábra. A NYÁK-lapok összeállítása

Az f_{32} cleje a 10,9 Hz gyakorlatilag már nem is zenei hang, csak morgás. Nos tehát láthatjuk, hogy kis orgonánk mekkora hangkészlettel rendelkezik a három oktáv terjedelmében. Amint láthatjuk, gyakorlatilag a 4 vonalas oktávtól a szubkontra oktávig bezárólag minden hangunk megvan, s ezeket tetszés szerinti intenzitással keverhetjük is egymással. Arra is van lehetőségünk, hogy egy külön potenciométerrel az egész klaviatúrát hozzáhangolhassuk valamilyen hangszerhez. Erre azonban az oszcillátor részénél részletesen kitérünk. A fenti ismertetés után kezdjük meg orgonánk részletesebb leírását. A teljes kapcsolási rajzot a 2. ábrán láthatjuk.

Mechanikai rész

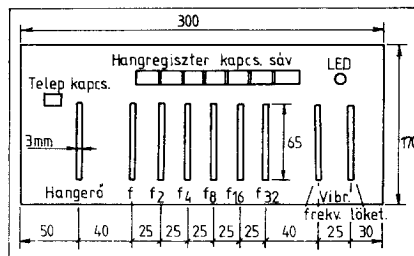
Orgonánk nagysága döntően a meglévő vagy beszerzendő klaviatúrától függ. A hangszer dobozát lécből, funér vagy dekor lemezből állíthatjuk össze. Elkészítése után műbőrrel, tapétával vonhatjuk be, de természetesen fényezhetjük is. Lábakat is szerelhetünk rá (TV lábtartó vas, TV-láb), de pl. csőből is készíthetünk lábakat. Eleget azonban kis gumiláb is, amivel pl. az asztalra helyezhetjük. Azt mindenki saját maga dönti el, hogy hogyan kívánja elkészíteni. Azért a főbb méreteket megadjuk. Az orgona teljes hossza 90 cm, szélessége 32 cm, magassága a billentyűknél 6 cm, a hátsó oldalon pedig 8 cm. Alakját, illetve formáját a mellékelt fotókon jól kivehetjük. A doboz tetején két kis felnyitható fedelet találunk. Az egyikben – bal oldalon – a NYÁK lemezek, a másikban – jobb oldalon – a billentyű érintkezők helyezkednek el a hangoló trimmer-potméterekkel együtt (lásd 1. és 2. fénykép).

A NYÁK lemezek mérete egységesen 85 × 40 mm. Ebből 8 db-ra van szükségünk (1 oszcillátor, 5 osztó, 1 vibrató generátor, 1 előerősítő). Az egyes paneleket állítva, jobbról és balról egy 4 mm átmérőjű, kb. 15 cm hosszú, két végén menetes huzallal szorítjuk össze úgy, hogy az egyes lemezek között 1,5 cm hosszú távtartókat – vékony cső – helyezünk el. A vibrató generátor paneljét 2,5 cm távolságra helyezük el a 3. ábra szerint (lásd az 1. fényképet is). Kis alu. lemezből készítsünk derékszöveget, s az összeállított paneleket azzal erősítsük az alaplemezre. A pannelsorról árnyékoló veze-

téssel vezessük a vezetéket a billentyű érintkezőkhöz, illetve a kezelőlapon lévő intonáló potenciométerekre.

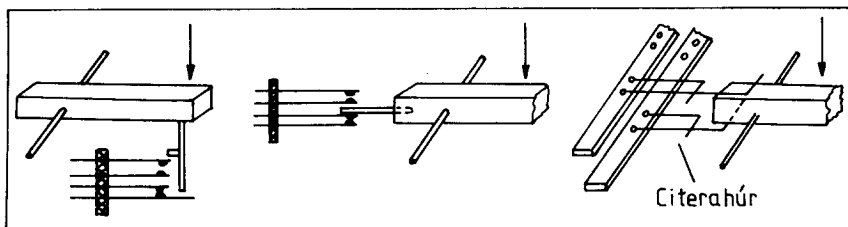
A kezelőlapon 1,5–2 mm-es alumínium lemez, melynek nagysága 30 × 17 cm. A felszerelendő potenciométerek lehetnek hagyományos, de lehetnek tolópotméterek is. A kezelőlapon 9 db potenciométer, 1 telepkapcsoló, egy kapcsolóból álló kapcsolósáv (hangregiszter kapcsolók), valamint egy, a bekapcsolt állapotot jelző piros LED található (4. ábra).

Minden billentyű tulajdonképpen 2-2 érintkező párt működtet. Az egyik a billentyű lenyomásakor először be, a másik pedig egy gondolatlan később kikapcsol. A sorrendre ügyeljünk, nem mindegy! Erre azonban az oszcillátor tárgyalásakor külön kitérek. Az érintkezők lehetnek postai relé-érintkezők (esetleg kettő is vágthatjuk őket hosszban, így egy érintkezőből kettőt kapunk), de készíthetjük 0,5 mm-es rozsdamentes citerahúrból is, melyet forrcsúcsokra forrasztva könnyen beállíthatunk. Attól függően, hogy nyitó vagy záró kontaktust akarunk, az érintkező rövidebb szarát alulra vagy felülre helyezzük. Az 5.



4. ábra. A kezelőlapon mérete, beosztása

nyos potenciométereket szerelünk fel, akkor azok minden nehézség nélkül felcsavarozhatók. Ha azonban tolópotmétereket használunk, azokat többféleképpen is felszerelhetjük. Természetesen a kezelőlapon ki kell vágnunk a 4. ábra szerint, majd az alábbi módon könnyen felszerelhetjük, illetve pontosan „lyukközépre” állíthatjuk a potmétereket. Jó módszer, hogy felhasználjuk a potméteren lévő lyukat. Oda alumínium lemezből egy kis hosszabbítást készítünk, melyet felcsavarozunk a potméterre, majd ezeket a füleket egy hosszabb 4 mm-es



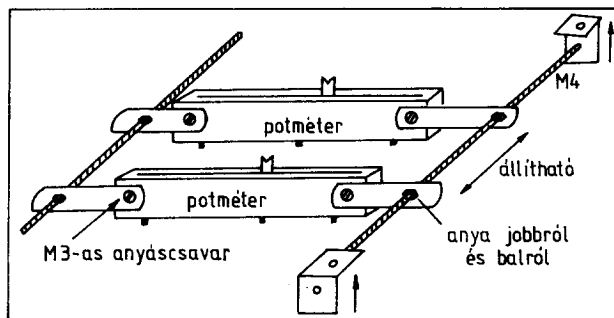
5. ábra. Érintkező megoldások

ábrán egy két érintkező elhelyezést láthatunk. Ha citerahúrból készíjtjük az érintkezőt, a hosszabbik szára közvetlenül a billentyű fájára fekkhet.

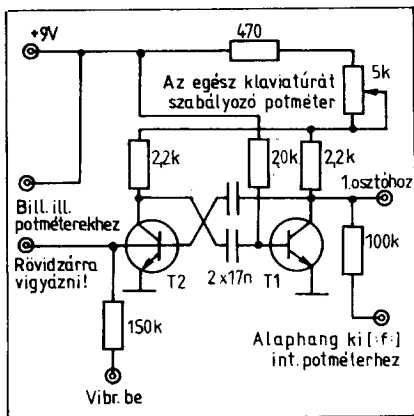
A hangoló trimmer-potmétereket egy plexi, vagy egyéb szigetelő csikra, forrcsúcsokra a billentyű érintkezők fölé helyezzük el. Így minden billentyű felett lesz egy kis potenciométer és így azonnal tudjuk, melyik potméterrel kell állítani a hangolás folyamán, ugyanakkor itt kézzel is esnek és jól állíthatók (lásd 2. fénykép).

Nem beszéltünk még a kezelőlapon lévő potméterek felszereléséről. Ha hagyomá-

menettel ellátott orsóra húzzuk, jobbról és balról egy-egy anyával rögzítjük. Így az egész potenciométert jobbra, balra tolhatjuk el, s pontosan beállíthatjuk a helyére az anyákkal (6. ábra). Esetleges potenciométer csere esetén csak a két kis tartót kell kicsavarni, és máris kicserélhetjük a hibás potméterrel. Magát a menetes orsót – a már részelt potenciométerekkel együtt – alu. lemezből készített kis lábakkal csavarozzuk a kezelőlapon. Az 1. fényképen a NYÁK lemezek mellett egy kis lapos dobozt láthatunk. Ez nem egyéb, mint a két laposelemet magába foglaló elemtartó doboz.



6. ábra. A tolópotenciométerek felerősítése



7. ábra. A vezérosszillátor kapcsolási rajza

a potméterekhez menő vezeték ne kerülhessen rövidzárba, mert ez a tranzistor azonnali tönkremenetelét eredményezné. Mint látjuk a rajzon (2. ábra), az első hang beállítását egy 47 kΩ-os trimmer-potméterrel végezzük. Azt is mindjárt állítsuk kb. középállásba! Orgonánk első hangja a 4 vonalas „F” = 2 794 Hz. Ezt hangolósíppal vagy egyéb hangszer útján ellenőrizhet-

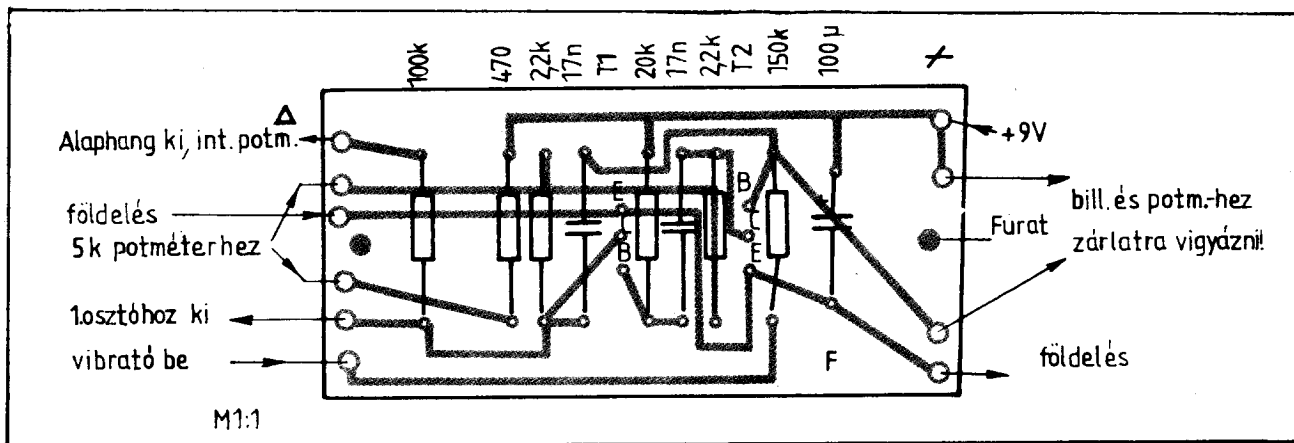
jük. Ez az első hang, melyet egyrészt az f jelű intonáló potméterhez, másrészt az első osztóhoz vezethetjük tovább. Az orgona hangolásához összesen 37 db trimmer-potméterre van szükségünk, a következő megosztásban: 4,7 kΩ = 5db, 10 kΩ = 12 db, 22 kΩ = 13 db, 47 kΩ = 7 db. Felszerelésüket a következő sorrendben javasoljuk a klaviatúrának megfelelően:

47 k 22 k 10 k 22 k 10 k 4,7 k 47 k } ez a jobb oldali
6 db 7 db 6 db 6 db 6 db 5 db 1 db } induló hang

A behangolás folyamatával később még bővebben foglalkozunk.

A mechanikai résznél már említettem a billentyű érintkezőket. Most nézzük meg alaposabban. Mint a rajzokon is láthatjuk, egy billentyű lenyomásakor lényegében két

nyilvánulna meg. Mivel azonban a HF kimenet földelve van, így nem hallunk semmit, csak miután az „FK” érintkező nyitott, ezután hallhatjuk a már tiszta, tranziszenektől mentes jelet. Amikor a billentyűt felengedjük, éppen az előző folyamat fordí-



8. ábra. A vezérosszillátor NYÁK és beültetési rajza

Elektromos rész

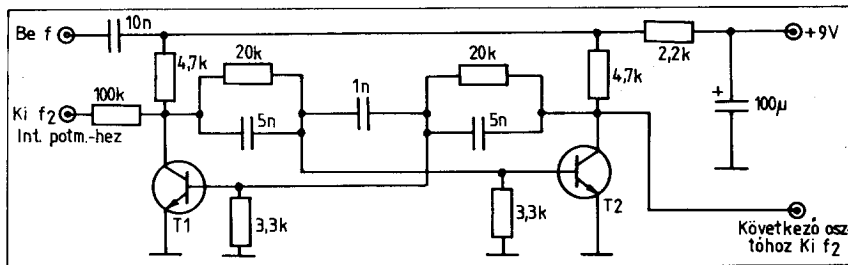
Hanggenerátor (7. ábra)

Orgonánk egyetlen hangfrekvenciás generátorral – vezérosszillátorral – működik, egy astabil multivibrátorral. Ez a generátor stabilitás szempontjából a szilícium tranzisztoroknak köszönhetően szinte verhetetlen. A meglévő és már vagy 2 éve kiválóan működő orgona utánhangolására egy esetben sem volt szükség! Nagyon fontos azonban, hogy az ide beépített alkatrészek lehetőleg jó minőségűek legyenek. Az ellenállások fémréteg, a kondenzátorok stiroflex, a hangoló trimmer-potenciometerek pedig lehetőleg kerámia alapúak legyenek. A hanggenerátor T₁ kollektor körében találjuk az 5 kΩ-os potmétert, amellyel az egész klaviatúrát egyszerre hangolhatjuk. Ezt már a próba idejére is állítsuk középállásba, s ehhez a továbbiakban már ne is nyúljunk. Célszerű ezt a NYÁK lemezek mellett elhelyezni (lásd 1. fénykép), de ki is hozhatjuk a kezelőlapra. Nagyon ügyeljünk arra, hogy a T₂ tranzisztróról a billentyű érintkezőkhöz, illetve

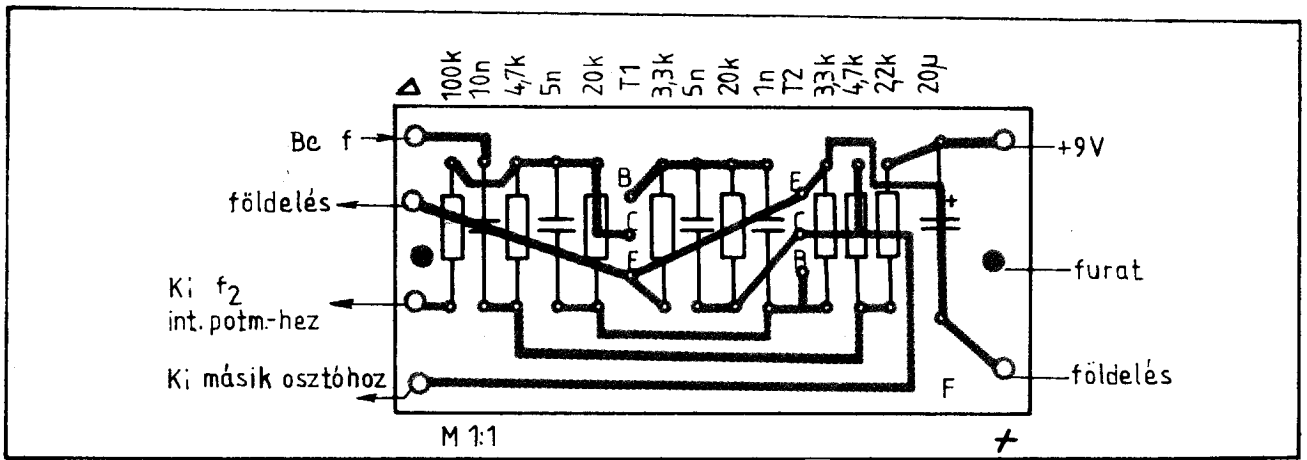
kapcsolót működtetünk. Ezek közül a „K” érintkezők a HF oszcillátor megfelelő frekvenciáját kapcsolják, az „FK” érintkezők pedig a recsegést gátolják meg. A „K” érintkezők normál állapotban, tehát amikor a billentyűk nincsenek lenyomva, nyitottak. Ekkor viszont az „FK” érintkezők zártak. Nézzük meg még jobban: a billentyű lenyomásakor a „K” érintkező zár, majd egy gondolatnyi idő múlva az „FK” érintkező nyit. A „K” érintkező zárásakor a HF oszcillátor a megfelelő frekvencián kezd rezegni. Ezalatt az idő alatt lejátszódik egy transziens jelenség, amely egy koppanásban

tottja történik: először az „FK” érintkező zár, földeli a HF kimenetet. Ezután nyit a „K” érintkező és megszakítja a HF oszcillátor rezgését. A szerelés folyamán arra ügyeljünk, hogy lehetőleg az „FK” érintkező földelő ága „egypontr” földelésű legyen az oszcillátor T₂ tranzisztorának emitterével.

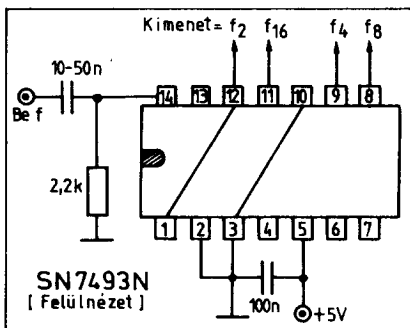
Hanggenerátorunk NYÁK rajzát és a beültetést a 8. ábrán láthatjuk. Ügyeljünk arra, hogy a rajzon nemcsak itt, de máshol is, a BC122 bekötése szerint van a NYÁK megrajzolva (B–C–E). Más bekötésű tranzisztrónál rajzoljuk át! A felhasználható tranzisztorok: BC182, BFY33, BC109 stb.



9. ábra. A frekvenciaosztó kapcsolási rajza



10. ábra. A frekvenciaosztó NYÁK és beültetési rajza



11. ábra. Az SN7493N IC bekötési rajza

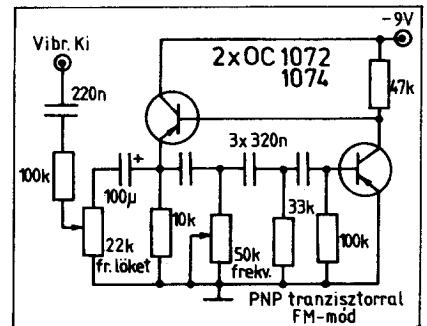
Frekvenciaosztók (9. ábra)

Frekvenciaosztónak – felezőnek – bistabil multivibrátorokat alkalmazunk. Ezek igen jól vezérelhetők és biztosan indítják a következő fokozatokat. Itt is a már említett tranzisztorokat használhatjuk fel. Az osztókból 5 db-ra van szükség. Mind az öt egység teljesen egyforma. Itt már használhatunk szénréteg ellenállást is, mert az áramkörök nem kényesek. A megadott értékekkel kb. 20 Hz-től 2 kHz-ig – 10 fok és + 40 fok között üzembiztosan működik. A kondenzátorok azért itt is legalább stírók legyenek. Sehol ne használjunk az építés folyamán tárcsa kondenzátorokat!

Amint a rajzon láthatjuk, az osztó T_1 tranzisztoráról vesszük ki a hangfrekvenciás jelet, melyet az intonáló potméterhez vezetünk el, a T_2 tranzisztorról pedig a következő osztó fokozatot hajtjuk meg. Ezt így folytatjuk, míg az utolsó osztóhoz nem érünk. A osztófokozat NYÁK rajzát és a beültetést a 10. ábrán láthatjuk. Itt meg kell említenem, hogy az osztást sokkal egyszerűbben is megvalósíthatjuk: egyetlen IC-vel. Így azonban nem 5, hanem csak 4-es osztást kaphatunk (tehát elmarad az f_{32} osztás). Ez azonban különös problémát nem okoz, mert így is 5 hangunk marad –

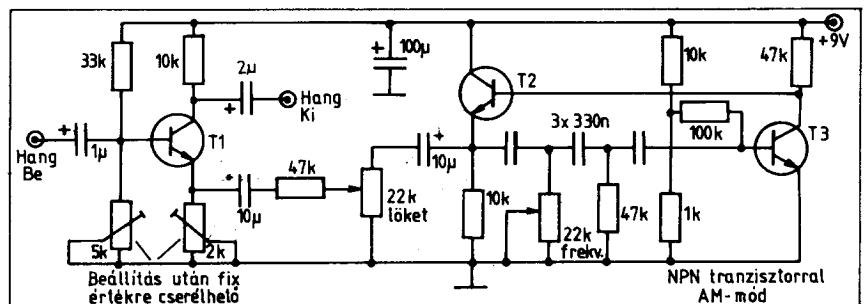
az alaphanggal – 6 helyett. Intonáló potméterből is csak 5 db-ra lesz szükségünk. Mindenki saját elgondolása szerint az építi meg, amelyek tetszik.

Osztóként a nálunk is már elfogadható áron forgalomban lévő SN7493 TTL IC-t használhatjuk fel (4 bites bináris számláló). Bár ezt az IC-t nem elektronikus orgona céljára készítették, mégis kitűnően felhasználható egy két szempont figyelembevételével. Pl.: Tápfeszültsége 5 V \pm 5% legyen. A bemenetre max. 5,5 V feszültség kerülhet, ezért a bemenetet vagy Zenerdiódával, vagy egy 2,2 k Ω -os ellenállással sőtölni kell. Az IC kimeneti ellenállását úgy kell megválasztani, hogy a kimeneten 16 mA-nál nagyobb áram ne legyen. Ügyelni kell arra is, hogy a kimenetre se kerülhessen 5 V-nál nagyobb feszültség. Az IC tápfeszültség bevezető lábára – 5. láb – 100 nF-os hidegítő kondenzátort kell tenni, és lehetőleg rövid huzalozást kell használni a zavarmentes működéshez. Tehát ezekre kell ügyelni. A mi céljainknak azonban így is megfelel. Az IC árából nem tudjuk kihozni az egyébként 6 egységből álló hagyományos osztók árát, nem beszélve a sok munkáról, melyet az 5 osztó elkészítése jelent. Az IC-ről kapott, felezett frekvenciákat – 8., 9., 11., 12. láb – közvetlen az intonáló potméterekhez vezethetjük.

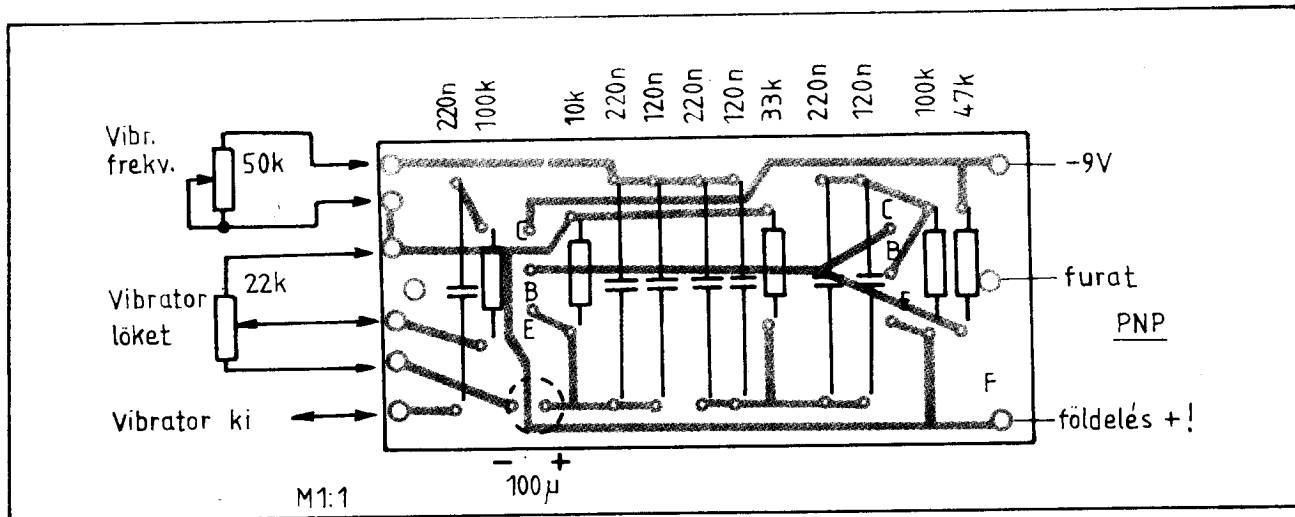


12. ábra. A vibrató generátor kapcsolási rajza (AM)

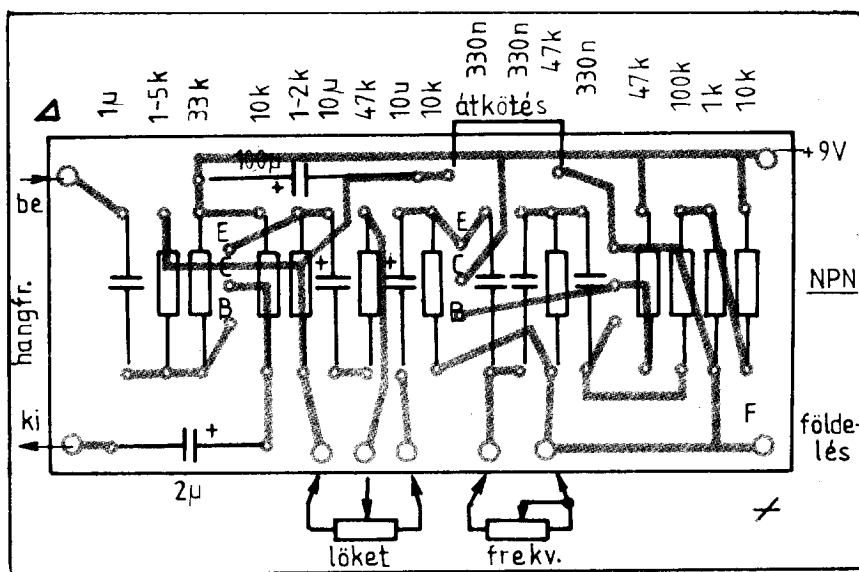
Az IC-hez szükséges 5 V feszültséget egy LM340, UA7805 stb. stabilizátor IC-ről vehetjük, de természetesen tranzisztoros stabilizátort is készíthetünk. Az IC bekötését a 11. ábrán láthatjuk. Az áramkör 50 ns hosszú, 2,4 V-os impulzusokra már billen, illetve üzemképes. Amennyiben IC-vel oldjuk meg az osztást, egybe építhetjük a hangfrekvenciás generátorral, vagy egy külön panelre tehetjük az IC-t. Mint a rajzról kivehetjük, az IC 12. lábáról az f_2 , 9. lábáról az f_4 , 8. lábáról az f_8 és a 11. lábáról az f_{16} osztásokat kaphatjuk.



13. ábra. A vibrató generátor kapcsolási rajza (FM)



14. ábra. A vibrató generátor NYÁK és beültetési rajza (AM)



15. ábra. A vibrató generátor NYÁK és beültetési rajza (FM)

Vibrató generátor (12-13. ábra)

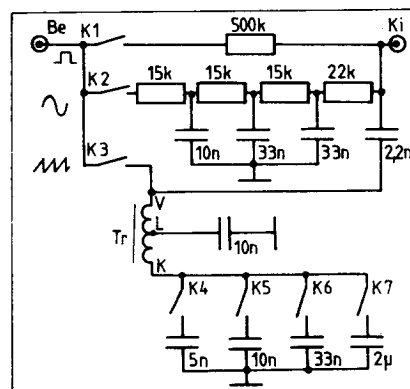
Vibrató generátorunk nem egyéb, mint egy fázistolós RC generátor, amely kb. 5–20 Hz váltófeszültséget szolgáltat. Ezzel a feszültséggel „moduláljuk” a HF oszcillátor frekvenciáját, melynek révén igen kellemes vibrató hatást érhetünk el. Ez egy FM megoldás (frekvencia moduláció). Van azonban egy másik megoldás is, ahol nem a HF oszcillátor frekvenciáját moduláljuk, hanem a hangregiszter fokozatról lejövő, már megszürt, formált és a potméterek által már összekevert hangot moduláljuk. Ez az AM (amplitúdó moduláció). Mindkét megoldásnál használhatunk NPN, vagy PNP típusú tranzisztorokat is. Arra azonban ügyeljünk, hogy a PNP típusú tranzisztorok esetén a pozitív feszültség van földponton, az NPN tranzisztoroknál viszont a negatív. Azonban ez nem

okoz problémát, mivel a NYÁK-ot könnyen függetleníthetjük a többitől, egyszerűen „kiszigeteljük” a csavaros orsónál, hogy a többi NYÁK-kal ne érintkezhesen. Ügyeljünk az árnyékoló vezetékre is, ide szigeteltet használjunk. Mindkét megoldásnak megadjuk a kapcsolási rajzát, s ki-k-i neki megfelelőt építse meg.

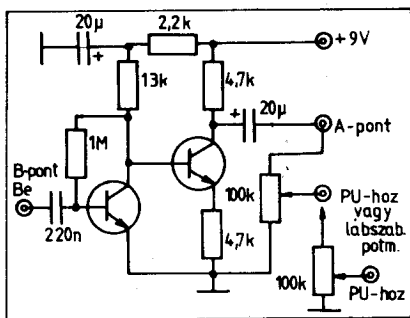
A gyakorlati tapasztalat az, hogy mivel kis orgonánk 6 oktávot fog át, FM esetén az a beállított frekvenciákat ami pl. a 3 vonalas oktávnál a legjobb, nem biztos, hogy a legjobb lesz pl. a kontraoktáv esetén. Ilyenkor a vibrató frekvencialöketet utána kell állítani. Ez bizonyos szempontból érthető is, hátrányt azonban nem jelent. AM modulációs megoldás esetén ez a jelenség nem annyira tapasztalható. A bemutatott mintakészüléknél az FM megoldást alkalmaztuk, az említett polifónikus változatnál pedig az AM megoldást.

Mindkettő kiválóan működik. PNP tranzisztorok esetén FM üzemmódban $2 \times OC1072$, $OC1074$ vagy egyéb, NPN tranzisztorok esetén AM-ben $3 \times BC122$ vagy $BFY33$ vagy $BC109$ stb. tranzisztorokat használhatunk. Természetesen NPN tranzisztorokkal is megépíthető az AM üzemmódu, de akkor nem kell a T_1 előerősítő tranzisztor. AM üzemmódnál a T_1 előerősítő tranzisztor emittora és a föld között levő $1,5 \text{ k}\Omega$ és a bázis-föld között levő $5 \text{ k}\Omega$ -os ellenállás helyett az optimális beállítás végett ideiglenesen tegyünk egy trimmer – potenciométert, majd a legjobb beállítás után kicserélhetjük fix ellenállásra. Először feltétlenül a potméterekkel állítsuk be a legkedvezőbb erősítést.

Az AM moduláció esetén a vibrató generátort a hangregiszter fokozat után, az előerősítő fokozat elé kapcsolhatjuk (2. ábra „B” pont). Nem biztos, hogy a szükséges 330 nF értékű kondenzátort egy darabból sikerül összeállítani, illetve megkapni. Természetesen két vagy több darabból is összeállíthatjuk (pl. $220 \text{ nF} + 100 \text{ nF}$, vagy $200 \text{ nF} + 120 \text{ nF}$ stb.). A közölt NYÁK-on eleve így rajzoltuk meg a beül-



16. ábra. A hangregiszter fokozat kapcsolási rajza



17. ábra. Az előerősítő fokozat kapcsolási rajza

tetést (14. ábra). A 15. ábrán közölt NYÁK mérete viszont eltér a mechanikai részénél közölt méretektől, úgy – ha ezt készítjük el – ezt máshová kell elhelyezni. Ennél a beültetési rajznál csak 1 db-ból álló 330 nF-ot vettünk alapul. Ezeket vegyük figyelembe a NYÁK lemezek elkészítésénél.

Generátorunkhoz külön kapcsoló nem szükséges, mivel a frekvencialeköt potenciométer lecsavarásával nem kerül jel a hanggenerátor bázisára.

Hangregiszter fokozat (16. ábra)

Hangregiszter fokozatunk feladata, hogy az intonáló potméterektől kapott jeleket különböző szűrőkörökön keresztül formálja, alakítsa, és ezáltal különböző hangszíneket, tónusokat produkáljon. Beépítettünk egy „zárt fuvolaszűrőt” is, melynek révén igen kellemes szinuszos jeleket kaphatunk. A szűrőről egyébként levehetünk négyszög-, szinusz és fűrészfog alakú jeleket, amelyekből a mély, öblös orgonahangtól egészen a vékony „cérnahangig” sokféle hatást produkálhatunk.

A hangregiszter kapcsolói (7 db) lehetnek különálló kis kapcsolók is, de felhasználhatunk kész nyomkapcsoló sort. Itt azonban arra ügyeljünk, hogy a kapcsolók

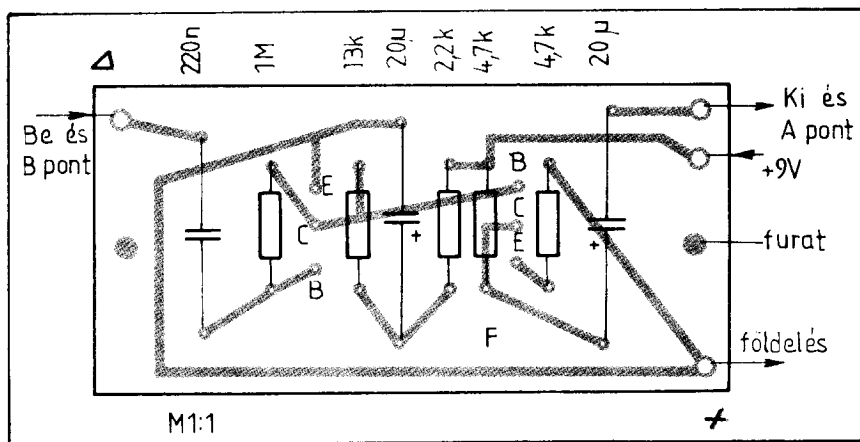
ün. öntartók legyenek, tehát egyik kapcsoló benyomása esetén a másik kapcsolót ne kapcsolja ki, mert így nem tudunk kellő variációt beállítani. A szűrő trafójának felhasználhatjuk – ha még megvan – a 7 oszcillátoros megoldásnál használt kis trafót, ha azonban már nincs meg, akkor könnyen elkészíthető. A vasmag anyaga lehetőleg permalloy legyen, de végső esetben szilícium lemez is megfelel. M 30 vagy M 40 vasra tekerhetjük 0,05 vagy 0,08 mm-es zománchuzalból. Menetszám: kezdetétől 2500 menet, itt leágazás. Majd a csévetestet teljesen teletekerjéskeljük.

A hangregiszter fokozatot nem érdemes külön NYÁK lemezre készíteni, mivel majdnem minden alkatrésze a kapcsolósávra, vagy a különálló kis kapcsolókra szerelhető. A trafó az egyetlen, amelyet az 1. fényképen is látható módon a szerelt NYÁK panelek mellett helyezhetünk el.

A hangregiszter fokozat elkészítése nem nehéz, azonban előfordulhat – a trafók különbözőségei miatt –, hogy egyes kapcsoló állásoknál nem a kívánt szűrést kapjuk. Nem kell ekkor kétségbeesni, csupán a közölt kapacitásértékeket kell megváltoztatni, addig kísérletezve, amíg megfelelő hangszintet kapunk. Erre érdemes egy kis időt szánni, mert egy jól beállított szűrő sokat tud produkálni.

Előerősítő fokozat (17. ábra)

A csupán két tranzisztorból álló előerősítő fokozat feladata, hogy a hangregiszter fokozat által megszürt, formált jeleket annyira felerősítse, hogy a rádiókészülékünk PU-jába, vagy egy különálló végerősítőbe kapcsolhassuk. Erre a célra egy nagy erősítésű, torzításmentes és jó széles átvitelű hangfrekvenciás erősítő fokozatra van szükség. Ide is ugyanazok a tranzisztorok használhatók, amelyeket eddig is használtunk az építés folyamán: BC122, BC109, BFY33 stb. A NYÁK rajzát és a beültetést a 18. ábrán láthatjuk.



18. ábra. Az előerősítő NYÁK és beültetési rajza

Azt hiszem, a működésről nem szükséges bővebben írni. Meg kell azonban említenem, hogy a billentyű érintkezők földelő – süketítő – ágát az előerősítő bemenetére (B pont) vagy a kimenetére (A pont) köthetjük. Próbáljuk ki mindkettőt, hogy hol kapunk szebb jeleket, s amelyek jobban tetszik, oda kössük be. Amennyiben pedálos hangerőszabályozást is szeretnénk megoldani, a kapcsolási rajzon ez is szerepel. A pedál elkészítésére nem térek ki, erről több alkalommal volt szó a RT-ben.

Az orgona behangolása

Amikor már mindennel elkészültünk és minden fokozatunk kifogástalanul működik, hozzáfoghatunk orgonánk behangolásához, ami nem egy nehéz feladat. Mindenek előtt szerezzünk be egy lehetőleg több hangú hangolósípot. Ha valaki egyéb hangszerrrel is rendelkezik pl. zongora, természetesen az is megfelel.

A hangolást jobbról, tehát a klaviatúra legmagasabb hangjánál kezdjük. Ügyeljünk arra, hogy a klaviatúrát szabályozó 5 kΩ-os potméter középpállásában legyen. (Ettől függ ugyanis, hogy a klaviatúránkat a középtől jobbra, illetve balra is hangolhassuk, másszóval lefelé is és felfelé is.) Ehhez azután már ne nyúljunk többé. Ezután az első trimmer-potméterrel (47 kΩ) állítsuk be orgonánk első hangját, a négyvonalas „F” hangot (2 794 Hz). Itt is felhívom a figyelmet arra, hogy a 47 kΩ-os potméterrel is vigyázzunk, nehogy rövidzárt okozunk, mert a hanggenerátorunk T₂ tranzisztorra azonnal tönkremehet! Természetesen ha valakinek olyan klaviatúrája van, ami nem „F”-fel, hanem pl. „C”-vel kezdődik, úgy az első hang „C” lesz – négyvonalas „C” 4186 Hz –, de ez esetben indulhatunk egy oktávval alacsonyabbról is, a háromvonalas „C”-ről (2093 Hz).

Ügyeljünk arra, hogy minden intonáló potméter lecsavart állapotban legyen, kivéve az alaphang f jelűje. Természetesen a vibrató generátor mindkét potméterét is lecsavart állapotba helyezzük.

Nem biztos, hogy hangolósíponk rajta lesz a négyvonalas oktáv „F” hangja, vagy a „C”-é, de ez nem is baj, mert a két hangot így is gyönyörűen össze tudjuk „lebegtetni”. Hangoláskor megfigyelhető, hogy amennyiben két frekvencia nem egyezik, először gyors, majd lassuló „lebegést” hallunk. Akkor jó a hangolás, ha a „lebegés” megszűnik. Próbáljuk ki egy-két esetben, s mindjárt jobban megértjük.

Ha az első hangot beállítottuk, jöhet a következő, s így haladunk jobbról balfelé, amíg a végére nem érünk. Egyet azonban ne feledjünk el. Ha valamelyik hangot utólagosan állítani kell, mindig ellenőrizzük a tőle balra eső hangokat is, mert attól a potmértől, amelyet hangoltunk, balra

(Folytatás a 175. oldalon)



SERVINTER

SERVINTER ISZ KÖZPONTI IRODA

Budapest VII., Landler Jenő u. 26.
Telefon: 227-496, 429-564, 425-932
Telex: 22-6801, (22-7033)
Levél cím: 1406 Budapest, Pf.: 18.

**Mutatós Villamosmérőműszer
Részleg:**
Budapest VII., Marek József u. 28.
Telefon: 222-443, 425-049

Elektronikus Részleg:
Budapest VII., Hernád u. 40.
Telefon: 424-153, 228-404

Analitikai Részleg:
Budapest VII., Hernád u. 40.
Telefon: 424-153, 428-968

**Gyártó üzemegység (TPA típusú)
és számítógép szervíz:**
Budapest VII., Nefejejs u. 40.
Telefon: 424-856, 426-391

Mechanikai Részleg:
Budapest VII., Marek József u. 17.
Telefon: 424-153

**Furatgalvanizált nyomtatott
áramkörű lemezt gyártó részleg:**
Budapest XIV., Őrs vezér út 32-34.
Telefon: 841-361

**Ipari Szolgáltató Főosztály és
Konszignációs raktár:**
Budapest XIV., Szugló u. 89.
Telefon: 832-926
Telex: 22-7033

Vállaljuk hazai és külföldi:

- Mutatós villamos műszerek és regisztrálók,
- elektronikus és nukleáris műszerek,
- akkumulátortörölők,
- analitika műszerek és mérlegek,
- szocialista számítógép perifériák,
- TPA típusú számítógépek

**javítását, karbantartását,
valamint**

**furatgalvanizált nyomtatott áramköri lemezek
gyártását, szerelését.**

KAPCSOLÁSTECHNIKAI Érdekessegek

Ferenczi Ödön és Király Andor okl. villamosmérnökök

Ezen kapcsolástechnikai összeállításunkban igyekeztünk sok ötletet, tanácsot és tippet adó áramkörti megoldásokat bemutatni. Egy-egy jó ötlet igencsak leegyszerűsítheti áramkörti megoldásainkat. Esetlegesen eltérő kapcsolási technikával például üzembiztosabb áramköröket készíthetünk.

Az idevonatkozó témák száma igen nagy. Igyekeztünk olyan témaköröket összeválogatni, amelyek aktualitásukat tekintve, véleményünk szerint a legfontosabbak. Ezekből mutatunk be most egy csoportra való. Az ismertetésre kerülő kapcsolások mindegyike a konstruktőr leleménysége és egyéb céljai szerint továbbfejleszthető és nagymértékben variálható.

Valamennyi példát úgy választottuk meg, hogy a kapcsolásokhoz egyáltalán ne legyen szükség különleges alkatelmekre. A kapcsolások működésének jobb megértése és azok akadálymentes megépíthetősége céljából valamennyi fontos kapcsoláshoz nyomtatott áramkörti lapot és alkatrész-beültetési rajzot dolgoztunk ki. Ezzel lehetővé válik a kevesebb gyakorlattal rendelkező Olvasók számára, hogy egyik vagy másik kapcsolást viszonylag rövid idő alatt, működőképes formában meg tudják valósítani. A nyomtatott áramkörti lapok elkészítésével a legkezdveőbb megoldás

kétségkívül az, hogy az évkönyv megfelelő lapjáról xerox-másolatot készítünk, majd a nyomtatott áramkörti lap rajzát pauzpaír segítségével megtisztított, egyik oldalán fóliával ellátott nyomtatott áramkörti lemezre visszük át. Ügyelni kell arra, hogy a rézfólia tiszta és mindenekelőtt zsírmentes legyen, különben az átmásolás minimális sikerrel fog járni. A nyomtatott áramkörti rajz természetesen szabad kézzel is megrajzolható. A rajznak a rézfóliára való átvitele után a fóliát maratásálló ceruzával tisztán át kell húzni. Vigyázni kell azonban arra, hogy a felületek között felesleges átvetések ne keletkezzenek. Ezután végezzük el a maratást. Ezt követően a nyomtatott áramkörti lapot nitrohigítóval, acetonnal vagy ecsettisztítóval gondosan tisztítsuk le. A kimaratott NYÁK-lapon ezután a szükséges helyeken 1 mm-es vagy 1,5 mm-es furatokat készítsünk. Szükség esetén a vezető felületek forrasztóakkal lefújhatók. Ez egyrészt meggátolja a rézfelületek további korrózióját, másrészt pedig elősegíti a forraszthatóságot. Az alkatelmek beépítését a legalacsonyabb alkatrészekkel kezdve a következő sorrendben célszerű elvégezni:

– elsőként az átkötő vezetéseket, valamint az IC- vagy a tranzisztor-foglalatokat kell behelyezni és jól beforrasztani,

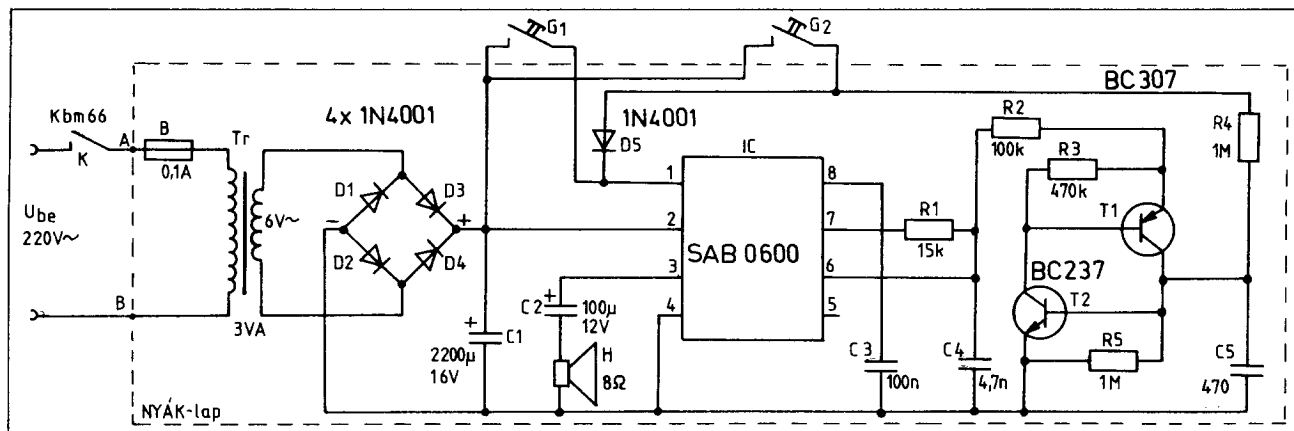
– ezt követően ajánlatos valamennyi olyan forrcsúcsot beültetni, melyek az olyan külső alkatelmekkel való összekötés céljára szolgálnak, mint pl. kapcsolók, ellenőrzőlámpák stb. – melyeket megfelelő jelzésekkel lehet ellátni a könnyebb bekötés érdekében,

– a harmadik munkafolyamatban a beállító potenciométerekkel és kondenzátorokkal kell foglalkozni – úgy, hogy azokhoz a teljes beépítés során is hozzá lehessen férni,

– a negyedik munkafolyamatban célszerű a kondenzátorok beépítése –, ügyelve azok polaritáshelyes bekötésére az elektrolit-kondenzátorok vonatkozásában,

– ezt követi a félvezetők (diódák, tranzisztorok, stb.) beforrasztása. Minimum 10 mm-es lábat kell meghagyni, nehogy a tok (pl. üvegtok) elpattanjon. A beforrasztási időnek nem szabad túllépnie az 5 s-ot, nehogy a félvezetők a hő hatására tönkremenjenek. A hőelvezetés céljából az alkatrész lábát csipesszel fogjuk meg.

– Utolsóként kell az IC-eket az előkészített foglalatokba óvatosan behelyezni. CMOS integrált áramkörök esetében vigyázni kell arra, hogy azok statikus feltöltődésekre nagyon érzékenyek. Kerülnünk kell a kivezetések ujjal történő megérintését.



1.1. ábra. Hármas hangú jelző elvi kapcsolási rajza

Ezt követően történik a beültetett nyomtatott-áramkört lap ellenőrzése, melyet lépésenként kell végezni és a panel minden részét a kapcsolási rajzzal, az alkatrész-beültetési rajzzal, illetve a nyomtatott áramkör rajzával kell összehasonlítani. A további ellenőrzés során olyan lehetséges hibákat kell felkutatnunk, mint pl. hidegforrasztás, két vezető közötti véletlen rövidzár, vezetőcsik-szakadás, valamint esetlegesen hibásan beépített alkatrészek.

Miután mindent ellenőriztünk és a külső elemeket is bekötöttük, akkor elérkezett az a pillanat, amikor az egységre a tápfeszültséget ráadhatjuk. Ha a kapcsolás semmiféle életjelt nem ad magáról, vagy ha valamelyik alkatrész azonnal füstfelhőt bocsát ki, akkor következhet a nyugodt és módszeres hibakeresés. Tekintettel arra, hogy a saját hibáján mindenki könnyen átsiklik, ne reszeljük valamelyik tapasztalt barátunk tanácsát kikérni.

A munkához sok sikert kívánunk és reméljük, hogy a megépítésre kerülő kapcsolás az első próbálkozásra sikerül és az az elvárásoknak megfelel.

1. Jelzőkészülékek

1.1. Hármashangú jelző

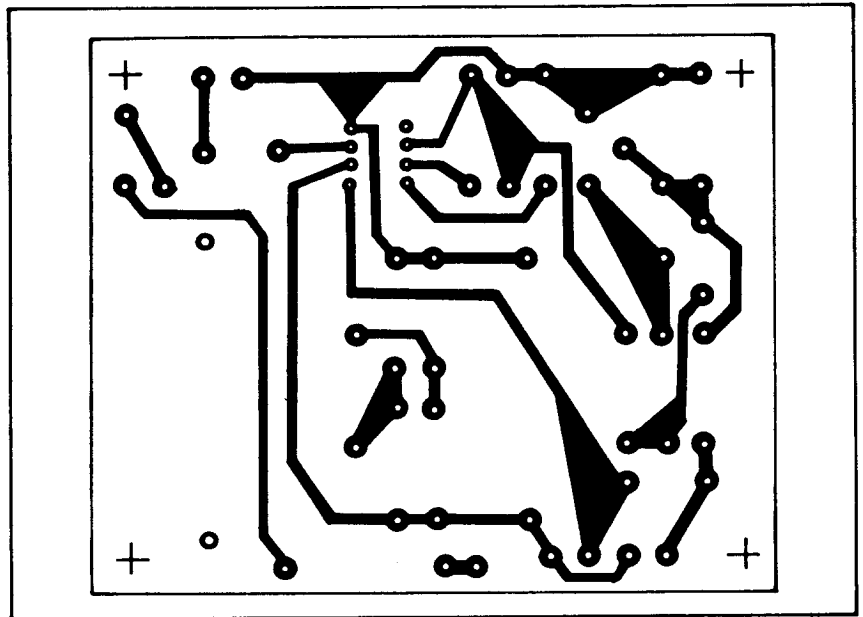
Az 1.1. ábrán látható hármashangú jelzőkapcsolás információt nyújt arról, hogy a két nyomógomb közül éppen melyiket nyomták meg.

A kapcsolás leglényegesebb eleme a Siemens cég SAB 0600 típusú integrált áramkör, melyben digitális frekvencia szintézer, órajel-generátor, indító áramkör, keverő, valamint 100 mW-os hangfrekvenciás erősítő található -, mindez az integrált áramkör 6,4 V-os feszültségstabilizátoráról táplálva. Elmondható, hogy a nyolc kivezetéses, nagy integráltságú áramkörben egy valóságos kis „üzem” dolgozik.

Az egyik nyomógomb (G_2) működtetésekor az R_4 ellenálláson át működésbe jön a T_1 és T_2 tranzisztorokból álló „tirisztor-szerű” kapcsolás. Ennek hatására (az IC 6-os lábán vezérelve) megváltozik a frekvencia és így az egymás után megjelenő hangok lelassulnak. A kimeneti jel az IC 3-as lábán jelenik meg, ahonnan a C_2 kondenzátoron keresztül a hangszóróra jut. A 100 mW-os kimeneti teljesítmény bőven elegendő, ha 10 cm-es, vagy ennél nagyobb átmérőjű hangszórót használunk.

A kapcsolás nyomtatott áramkört és alkatrész-beültetési rajza az 1.2., illetve az 1.3. ábrán látható.

Az 1.1. ábra szerinti kapcsolási rajzon a készülék hálózati táplálása. Kivánság esetén a táplálás egyszerűen egy 9 V-os száraztelepről is történhet. Hálózati táplálás esetén ügyelni kell a hálózati transzformátor, valamint a hálózati feszültségen lévő vezeték, s alkatrész gondos szigetelésére.

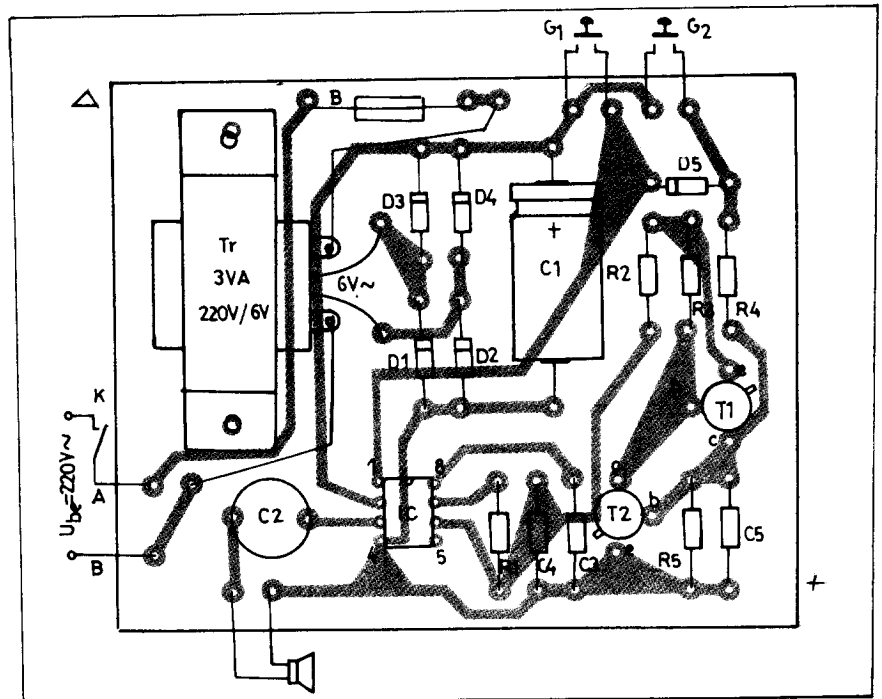


1.2. ábra. Az 1.1. ábra kapcsolásának nyomtatott áramkört rajza (M 1:1)

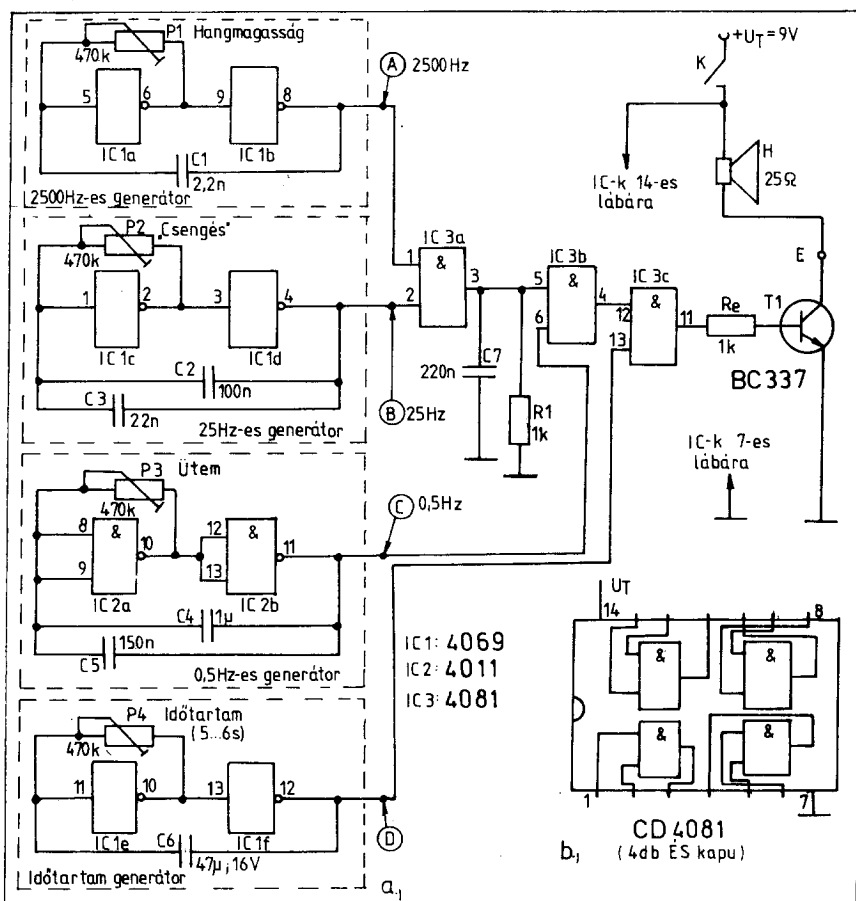
Az áramkör a hangszóróval együtt egy megfelelő méretű dobozba szerelhető. A doboz előlapján a két nyomógomb részére egy-egy csatlakozó hüvely helyezhető el. Maguk a nyomógombok viszonylag hosszú vezetékkel csatlakoztathatók a készülékhez anélkül, hogy ez a működésben problémát okozna.

1.2. Tücsök hangját utánozó elektronikus kapcsolás

Mindenki jól ismeri a tücsök kellemes ciripelését. Kapcsolásunk ennek az állítólagosan boldogságot hozó kis bogárnak a hangját valósítja meg elektronikus eszközökkel. A megépített áramkör szabályos



1.3. ábra. Az 1.1. ábra kapcsolásának alkatrész-beültetési rajza (M 1:1)



1.4. ábra. Tücsök hangját előállító elektronikus kapcsolás elvi rajza

időközönként szolgáltatja a hím tücsök szárnyának dörzsölése útján előállított hívó hangját és a gondos beszabályozás után megtörténhet, hogy egyszer csak számolhatunk a „dalolása” által elcsábított tücsökkisasszony látogatásával.

A tücsök ciripelése a szárny által alkotott membrán 10...20 rezgéséből álló trillálkából tevődik össze. A rezgések frekvenciája általában 2000...3000 Hz közé esik. Tény, hogy többféle tücsökfajta van, s ezeknek a hangmagassága eltérő. Ez a kapcsolás 2500 Hz-cel állítható a 3000 Hz-es frekvencia fölé, s így a magasabb hangú tücsökfajták ciripelését is utánozhatjuk.

Az elektronikus tücsökhang-utánozó kapcsolás elvi rajza az 1.4. ábrán látható. A teljes hangkép elektronikus leutánzásához az 1.5. ábrán látható négyzetfeszültségek szükségesek, melyeket az 1.4. ábrán bemutatott kapcsolással állítunk elő. Az IC_{1a} és IC_{1b} inverterek a hozzájuk csatlakozó C₁ kondenzátorral (mint szabadonfutó astabil multivibrátor) körülbelül 2500 Hz frekvenciájú négyzet hullámot állít elő. Ez a jel az IC_{1c} és IC_{1d} inverterekből álló astabil multivibrátor által előállított, körülbelül 25 Hz-es frekvenciájú jelekkel együtt az IC_{3a} ÉS-kapu bemeneteire kerülnek. Ezen kapu kimenetén már a tücsök

hangjához hasonló hang jelenik meg, de ez még folyamatosan hallható.

Ezután következik a jellegzetes ütemes hangzás megvalósítása. Erre a célra használjuk az IC_{2a} és IC_{2b} ÉS-NEM kapukból megépített astabil multivibrátor kb. 0.5

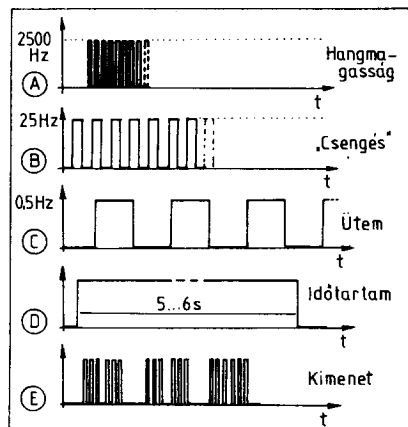
Hz-es jelét, melyet az IC_{3a} kapu kimeneti jelével együtt az IC_{3b} ÉS-kapu bemenetére vezetünk.

A valóságos tücsök hangja hosszabb-rövidebb periódusokban szólal meg. Ebben az elektronikus kapcsolásban az IC_{1c} és IC_{1d} inverterekből alkotott astabil multivibrátor által előállított, az IC_{3c} ÉS-kapu egyik bemenetén mintegy 5...6 másodperces nyitófelvételt biztosító jelet használjuk fel az IC_{3b} kapu kimenetén lévő jel további kapuzására. Ezzel megkapjuk a tücsök hangját igen jól utánozó jelsomagokat.

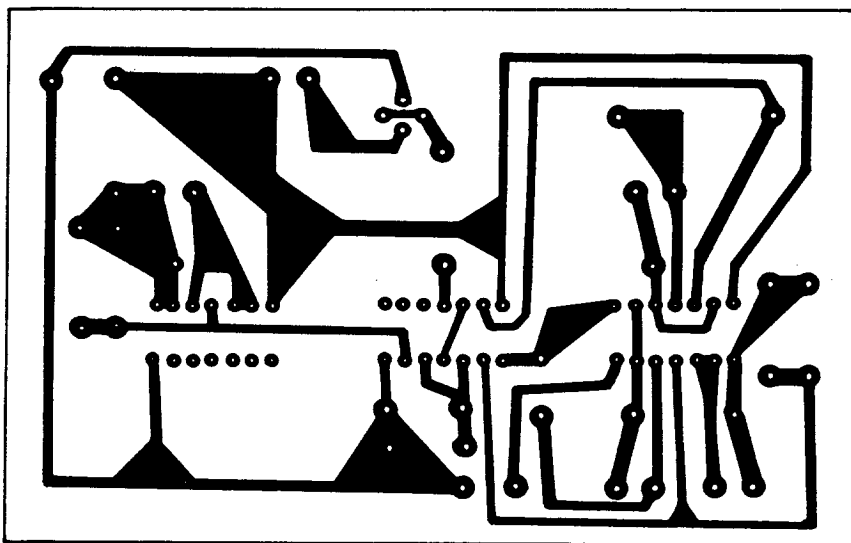
A kimeneti jel erősítését a T₁ tranzisztor végzi, mely a kollektorkörébe kötött 25 Ω-os hangszórón a tücsök hangerősségéhez hasonló hangerőt hoz létre.

A kapcsolás nyomtatott áramköri rajza az 1.6. ábrán az alkatrészek beültetési rajza pedig az 1.7. ábrán kerül bemutatásra.

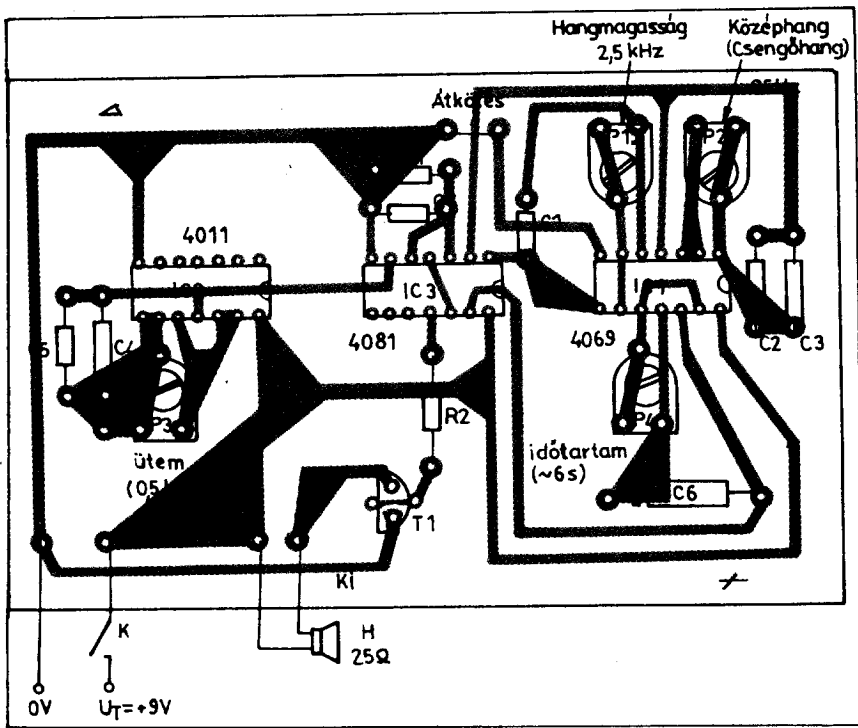
A kapcsolás tápfeszültség-ellátása 9 V-os száraztelepről történhet.



1.5. ábra. Az 1.4. ábra kapcsolásának főbb pontjain megjelenő jelalakok (Nem méretarányos, vázlatos rajz)



1.6. ábra. Az 1.4. ábra kapcsolásának nyomtatott áramköri rajza (M 1:1)



1.7. ábra. Az 1.4. ábra kapcsolásának alkatrész-beültetési rajza (M 1:1)

Végleges megépítés esetén a kapcsolást a teplel, kapcsolóval és a hangszóval együtt egy tetszetős kis dobozba szerelhetjük.

A kapcsolás üzembehelyezése (felélesztése) során a látszólagos egyszerűség ellenére még elég sok finomító jellegű beállítás szükséges ahhoz, hogy a tücsök hangjához hasonló – a természeteshez közelálló – hanghatást tudjunk elérni. A változtatások egyrészt az asztabil multivibrátorokban alkalmazott kondenzátorok értékeire, másrészt pedig a négy potenciométer beállítására terjednek ki.

A felélesztés során a következő lépések a célravezetőek:

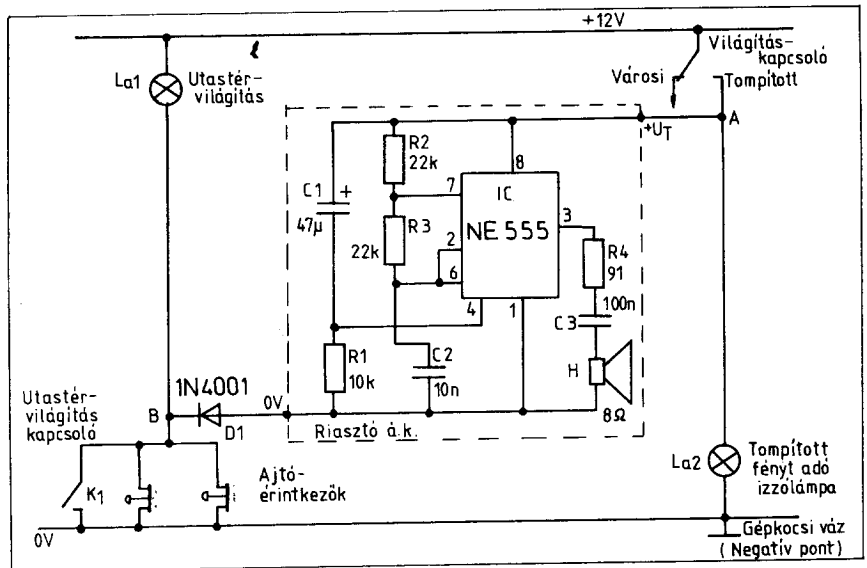
- Az integrált áramkörök foglalatba való behelyezése, a száraztelep betétele és a készülék bekapcsolása,
- a P_4 és P_3 potenciométer (időtartam és ütem) csúszkájának középhelyzetbe állítása,
- A P_1 potenciométer segítségével ezután a hang magasságának a tücsök hangjának, vagy saját ízlésünknek megfelelő magasságra való beállítása,
- A P_2 potenciométer segítségével (csengés, középhang) a tücsök hangja jellegzetes „gördülésének” beállítása.

Az egyes ismétlődő kimeneti jelek időtartama a P_4 potenciométerrel állítható be a kívánt értékre. A P_3 potenciométer segítségével a hang ütemét állíthatjuk be.

Ügyeljünk arra, hogy a száraztelep kimerülése károsan befolyásolja a keltett hang jellemzőit, ezért a beszbályozást csak garantáltan friss teleppel végezzük.

1.3. Gépkocsilámpa égve felejtését jelző áramkör

Gyakran fordul elő az autósokkal, hogy a lezárt kocsiól távoztukban valahonnan hirtelen azt a megjegyzést hallják: „Lemerrül az akkumulátor!” Az itt leírt kis áramkör célja a gépkocsilámpák bekapcsolva felejtésének megakadályozása. Ez például úgy oldható meg, hogy bekapcsolt világítás esetén az ajtó kinyitása hangjelzést vált ki.



1.8. ábra. Gépkocsilámpa égve felejtését jelző áramkör

A riasztó áramkör az 1.8. ábrán láthatóan csupán két ponton csatlakozik a gépkocsi elektromos hálózatához (A és B pont). Az egyik pontot a tompított fényt adó izzólámpára, a másikat pedig a belső utastér-világításnak az ajtóba beépített kapcsolójától az utastér izzójához menő vezetékre kell kötni.

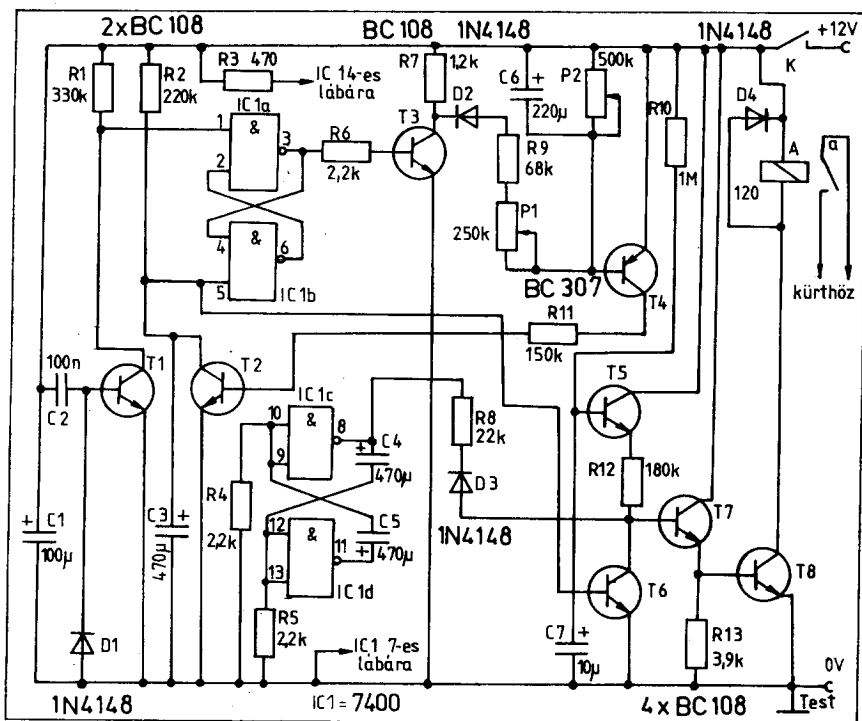
Ha a tompított fényt adó izzólámpa (illetve lámpák) bekapcsolt állapotában kinyitjuk az ajtót, akkor a riasztó áramkör tápfeszültséget kap a D_1 diódán keresztül. Ekkor működésbe lép az 555 típusú integrált időzítő áramkörrel felépített asztabil multivibrátor kapcsolás, melynek kimenetén egy hangszó közvetlen meghajtásához elegendő teljesítmény jelenik meg.

Nem volna célszerű a jelzőhang folyamatos működtetése. A szabadonfutó asztabil multivibrátor működési időtartamát az R_1 és C_1 alkatrémekből álló RC-tag határozza meg, mely az integrált áramkör nulla bemenetére csatlakozik.

A jelzőhang indulásának pillanatában a C_1 kondenzátor kisüttött állapotban van és így nem gátolja az asztabil multivibrátor működését. Az indítás pillanatától eltelt idő függvényében azonban a C_1 kondenzátor egyre inkább feltöltődik és így az integrált áramkör 4-es kivezetése egyre negatívabb feszültségre kerül, míg végül leállítja az asztabil multivibrátort.

A leállítási folyamat a valóságban nem kikapcsolás-szerűen megy végbe, hanem az integrált áramkör belső felépítése következtében az előállított hang az indítás után 2...3 másodpercig mély színezetű, majd mintegy 3 másodpercre egészen magas színezetűre vált át, míg végül teljesen megszűnik.

Lényegében hasonló működésű jelző készíthető integrált áramkör nélkül is a D_1 dióda után a riasztó áramkör (szaggatott vonallal jelölt rész) helyére kötött 12 V-os csengő, vagy zümmögő segítségével. Eb-



1.9. ábra. Gépkocsi-riasztó elvi kapcsolási rajza

ben a megoldásban azonban a jelzohang mindaddig működik, míg a jelzést kiváltó állapot (égő lámpa és nyitott ajtó) fennáll.

Jelfogó és néhány alkatelen segítségével az is megoldható, hogy ebben az egyszerűbb kapcsolási elrendezésben is csak meghatározott ideig működjön a figyelmeztető hangjelzés.

1.4. Behatolás-jelző gépkocsizhoz

E gépkocsiba szerelhető riasztókészülék alkalmazásának célja a gépkocsi nyílászáróinak (ajtók, csomagteretű, motorháztető) kinyitásakor, s bármely elektromos berendezésének bekapcsolásakor a kürt működtetése útján hangjelzés kibocsátása.

A riasztást lényegében a gépkocsi elektromos berendezéseinek működtetése váltja ki. Kivételt képez a kürt, mely a riasztójelzés céljaira szolgál és így nem vehet részt a riasztás kiváltásában. Abból a célból, hogy a gépkocsivezető a riasztókapcsolás élesítése után még riasztójel kialakulása nélkül ki tudjon szállni a kocsiból, körülbelül 15 s-os késleltetést alkalmazunk. A beszállás és a hatástalanítás elvégzésére 8...10 s-os késleltetést biztosítunk. Amennyiben ez alatt az idő alatt nem történik meg a berendezés kikapcsolása, akkor bekövetkezik a riasztás.

Maga a riasztás pulzáló üzemmódban történik, azaz a hangjelzés 30 s idő eltelté után leáll, majd 10...15 s elteltével újra indul.

A riasztókapcsolás elvi rajzát az 1.9. ábrán láthatjuk. A K kapcsoló bekapcsolását

követően körülbelül 10...15 s idő szükséges a C_3 kondenzátornak az R_2 ellenálláson keresztül történő feltöltődéséhez. A feltöltődéssel egyidejűleg pozitív feszültség jelenik meg az IC_{1b} kapu 5-ös bemenetén, valamint a T_6 tranzisztor bázisán, melynek következtében T_7 tranzisztor bázisa testre kapcsolódik és ez az A jelfogó elengedését vonja maga után.

Az R_{10} ellenállás és a C_7 kondenzátor alkalmazásának célja az, hogy megakadályozzuk a T_6 tranzisztor kollektorának pozitívvá válását, mielőtt még annak bázisa pozitív feszültséget venne fel.

Az ajtók valamelyikének nyitásakor a belső utastér-világítás kapcsolódása pillanatában a T_1 tranzisztor kollektorán és az IC_{1a} kapu 1-es bemenetén kis negatív impulzus lép fel. Ez felerősítve működteti a bistabil flip-flop kapcsolást (IC_{1a} és IC_{1b}), mely kinyitja a T_3 tranziszort és így feltöltődik a C_6 kondenzátor, nyitófeszültséget hozva létre a T_4 tranzisztor bázisán. A C_6 kondenzátor feltöltődési idejét az R_9 ellenállás és a P_1 - P_2 potenciométerek határozzák meg. A kisütési idő beállítására a P_2 potenciométer szolgál.

T_4 nyitásával a T_2 tranzisztor bázisa pozitív feszültséget vesz fel és így kollektorán alacsony feszültség alakul ki, ami két célt szolgál. Egyrészt csökkenti a T_6 tranzisztor bázisfeszültségét és így azt lezárja. Ennek következtében a T_7 tranzisztor bázisa pozitív feszültséget kap, melyet azonban az 1 Hz körüli frekvencián rezgő IC_{1c} és IC_{1d} kapukból álló instabil multivibrátor jele modulálja és így T_8 tranzisztor kollektorkörében levő A jelfogó meghúzása váltakoz-

va történik. Másrészt pedig a T_2 tranzisztor az IC_{1b} 5-ös bemenetét alacsony szinten tartja és e módon a jelfogó működésének időtartamára megakadályozza a bistabil flip-flop billenését.

A C_6 kondenzátor kisülése után a jelfogó működtetése leáll és a bistabil flip-flop alaphelyzetbe áll be.

A jelfogó segítségével nemcsak a kürt működtethető. Amennyiben jónak látjuk és a jelfogó érintkezői erre a terhelésre alkalmasak, úgy riasztás céljára külön szirénát is használhatunk, vagy pedig akár a gépkocsi lámpáit is villogtathatjuk.

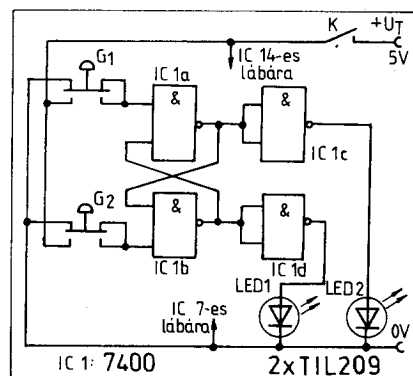
2. Elektronikus játékok

2.1. Reflexgyorsaság-összehasonlító

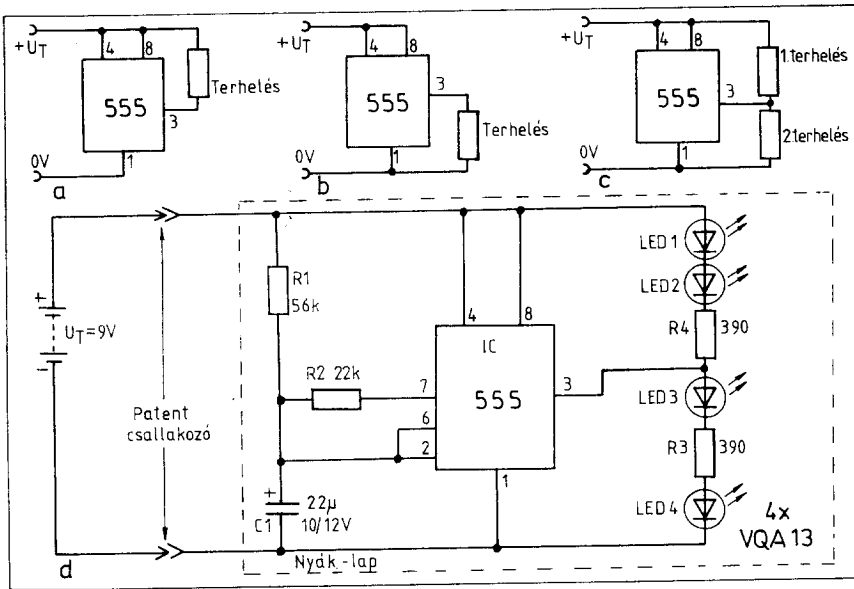
A reflexek gyorsaságának összehasonlítására szolgáló egyszerű játék állítható össze a 7400 típusú, négy ES-NEM kaput tartalmazó integrált áramkör segítségével.

Az áramkör kialakítása a 2.1. ábrán látható. Az integrált áramkör első két kapujából RS flip-flopot alakítunk ki. A flip-flop mindkét kimenetét azonban „1” szinten tartjuk azért, hogy a két nyomógomb nyugalmi érintkezőin keresztül a vezérlő bemenetüket „0” szintre köttjük. Mielőtt valamelyik nyomógombot működtetjük a hozzátartozó ES-kapu mindkét bemenetére „1” szint kerül és ez az inverter kimenetén „0” szintet hoz létre, mely a másik ES-kapu egyik bemenetére kerülve megakadályozza a kapu működtetését. Vagyis amíg az egyik nyomógomb megnyomott állapotban van, addig a másik nyomógomb helyzete nem befolyásolhatja a flip-flop állapotát. A nyomógomb felengedése alaphelyzetébe állítja vissza a flip-flopot is.

Az IC_{1c} és az IC_{1d} ES-NEM kapuk a flip-flop kimeneti jeleinek invertálására szolgálnak. A nyomógombok alaphelyzetében az ezek kimenetére csatlakozó LED-ek nem világítanak.



2.1. ábra. Reflexgyorsaság-összehasonlító kapcsolás elvi rajza



2.2. ábra. Elektronikus ékszer: a, b, c a működést magyarázó ábrák; d a kapcsolás elvi rajza

Ilyen kapcsolásban terhelésként egy-egy különböző színű LED-et használva (s azt megfelelő védőellenállással sorba kötve) valósíthatjuk meg a periódikusan változó színű fényforrást.

Mint már leírtuk az 555-ös típusú IC öngerjesztéses oszcillátor kapcsolásban működik, melyet úgy valósítunk meg, hogy az indító bemenetre (2-es láb) közvetlenül rávezetjük a C_1 időzítő kondenzátor kisütésekor keletkező impulzusokat. Az öngerjesztéses oszcillátor (astabil multivibrátor) közelítőleg 1:1 arányú félperiódusait úgy valósítjuk meg, hogy a szokásos kapcsolásoktól eltérően az R_2 ellenállást nem kapcsoljuk sorba a kondenzátor töltésére szolgáló R_1 ellenállással.

A nyomtatott áramkör 1:1 léptékű rajza a 2.3., az alkatrészek beültetése pedig a 2.4. ábrán látható.

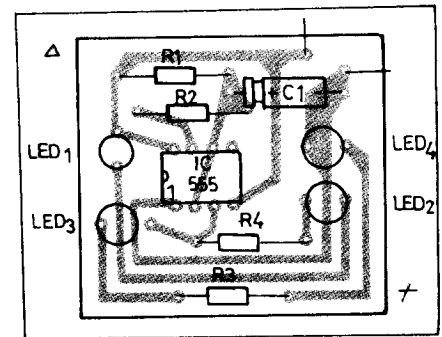
A 9 V-os miniatűr telephez a NYÁK-ról a ruhában könnyen elrejthető két vékony vezeték lehet vinni. Ezekhez a telep a szokásos patentsatlakozóval csatlakoz-

2.2. Elektronikus ékszer

A gyufásdoboz nagyságú ékszer kis „képernyőt” alkot, mely színét periodikusan változtatja. Ez az igen egyszerű konstrukció 9 V-os miniatűr telepről működik, mely könnyen elhelyezhető akár zsebben is.

A 2.2. ábrán látható elrendezésben az 555 típusú integrált időzítő áramkör astabil multivibrátor kapcsolásban működik. A nyolc kivezetéses tokozásban levő IC 3-as kivezetése ebben az esetben csak két állapotot vehet fel, azaz vagy nulla feszültséget, vagy teljes telepfeszültséget szolgáltat.

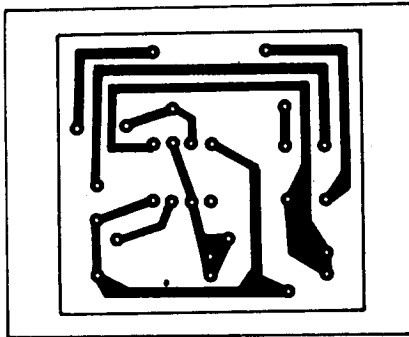
Az IC 3-as lábára csatlakozó terhelés másik vezetékét vagy az U_T tápfeszültségre, vagy a testpontra köthetjük (a illetve b ábra). Az egyik esetben a 3-as láb alacsony szintje mellett, a másik esetben pedig annak magas szintje mellett lép a terhelés működésbe. Természetesen egyidejűleg két fogyasztó is köthető a kimenetre és ebben a megoldásban a két fogyasztó (terhelés) felváltva kap tápfeszültséget az IC állapottól függően (c ábra).



2.4. ábra. A 2.2. ábra kapcsolásának alkatrész-beültetési rajza (M 1:1)

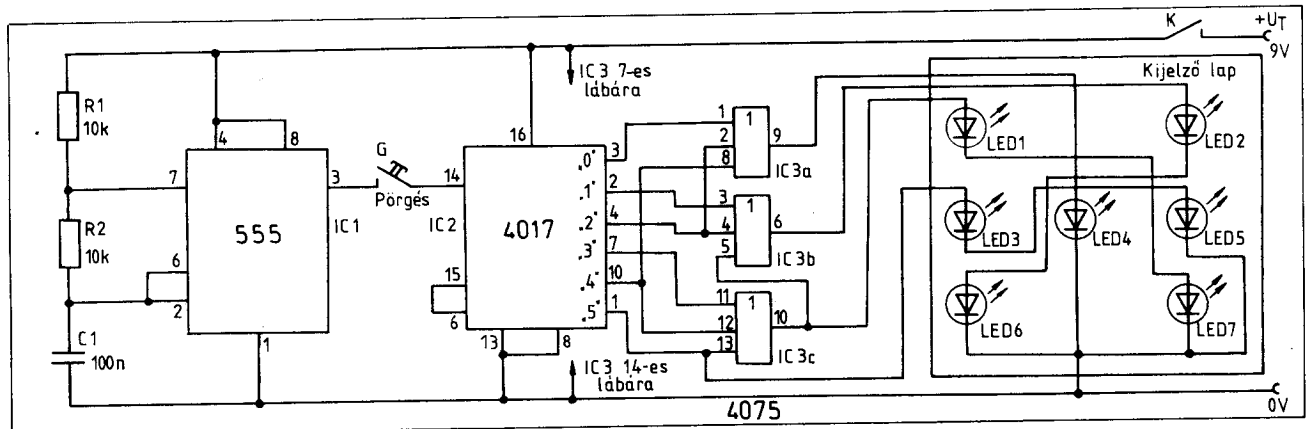
tatható, ami feleslegessé teszi a kapcsoló használatát, mivel a be- és kikapcsolás a telep csatlakoztatása, illetve levétele útján történhet.

Az egész egység kis méretű, átlátszó dobozba szerelhető. A LED-ek színe tetszőlegesen választható meg a lehetőségektől függően. Általában piros, zöld és sárga

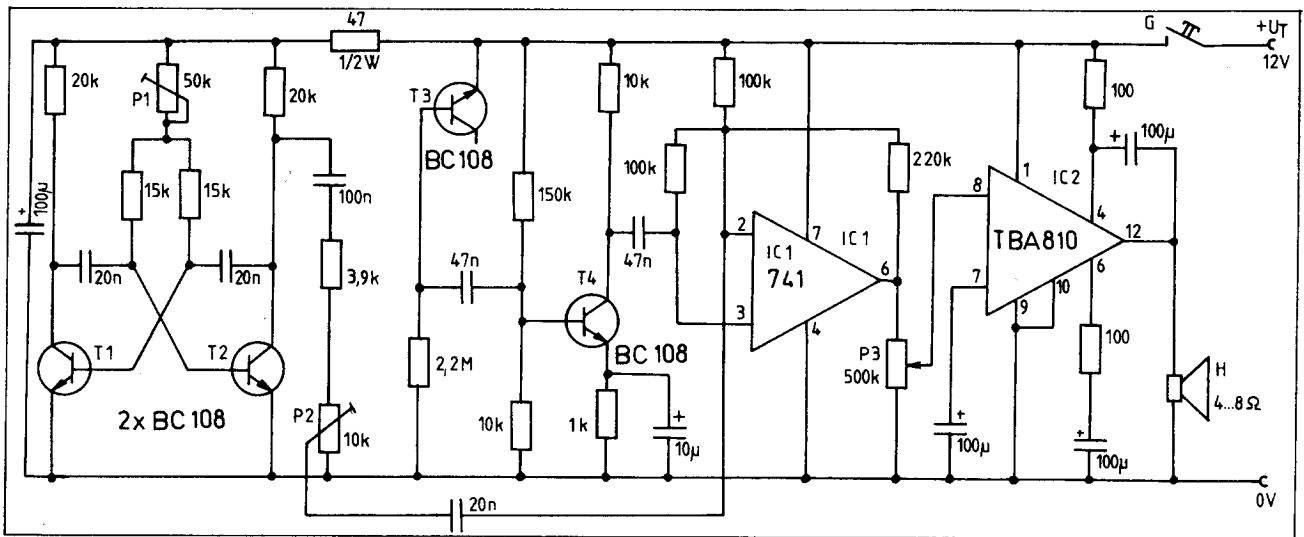


2.3. ábra. A 2.2. ábra kapcsolásának nyomtatott áramköri rajza (M 1:1)

A játék lefolytatása úgy történik, hogy adott fény- vagy hangjel hatására a két játékosnak a lehető leggyorsabban kell megnyomnia a saját nyomógombját. Akinek gyorsabbak a reflexei, annak sikerül a flip-flopnak a saját oldala felőli kimenetét „0” szintre állítania és ezzel egyidejűleg a hozzá tartozó LED-et kigyújtania.



2.5. ábra. Elektronikus kocka



2.6. ábra. Gőzmozdonyfűtő-utanzó kapcsolás

színű LED-ek szerezhetők be. Kék színű LED-ek ritkán kaphatók és ezek fénykibocsátási hatásfoka is kedvezőtlenebb.

A rajzon látható elemértékekkel az oszcillátor frekvenciája néhány Hz körül van. A frekvenciát, illetve a periódusidőt az R_1 és R_2 ellenállás értékének változtatásával lehet befolyásolni. Ennek során a két ellenállás értékének arányát meg kell tartani. Ügyeljünk arra, hogy R_2 értéke soha ne érje el R_1 értékének felét, mert ez esetben az oszcilláció „leszakad”, mivel a 2-es kivezetés potenciálja nem tud lecsökkenni 3 V alatti értékre.

2.3. Elektronikus kocka

A 2.5. ábrán látható elvi rajz alapján megépíthető elektronikus kocka a mechanikus kockához hasonlóan felhasználható játék céljaira. Természetesen az elektroni-

kus kivitel megjelenési formájában is elter a megszokott kockától, mivel csak egyetlen „lapot” tartalmaz, amelyen azonban a „pontok” a hagyományosnak megfelelő formában jelennek meg.

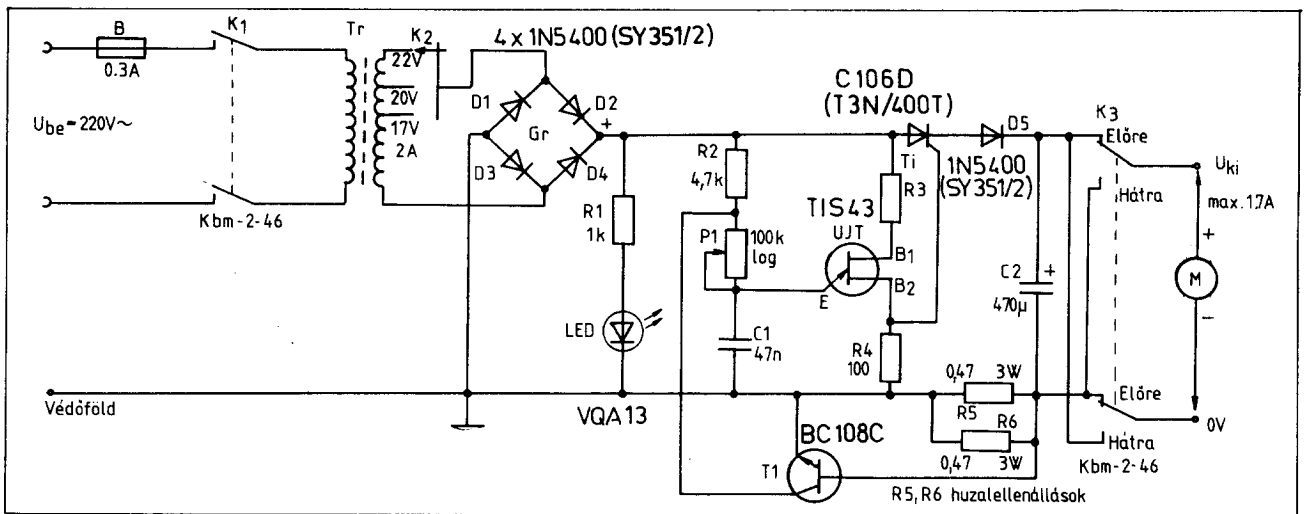
A kocka feldobását a játékban elektronikus pergetés helyettesíti. A dobásnak megfelelő műveletet itt egy gomb megnyomása jelenti. Ennek hatására a „kocka” nagy sebességgel „peregni” kezd és így a G nyomógomb felengedésekor bekövetkező állapot véletlenszerűen következik be, a valódi kocka feldobása után bekövetkező stabil helyzethez hasonlóan.

A „pergést” a G nyomógomb megnyomásakor az 555 típusú integrált időzítő áramkörből kialakított (IC_1) astabil multivibrátor jeli valósítják meg. Az 1 kHz frekvenciájú impulzusok innen az IC_2 4017 típusú tízes számlálóba kerülnek, melynek 6-os lábát a 15-ös (reset) lábbal

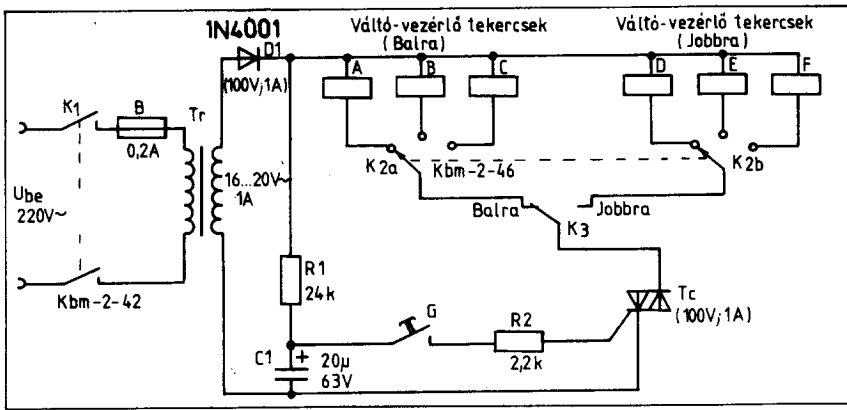
kötjük össze és így a 6-os szám elérése után bekövetkezik a számláló nullázása.

A G nyomógomb felengedése után a számláló az éppen abban a pillanatban felvett helyzetében megáll, mivel a vezérlő impulzusok útja megszakad. Ilyenkor az IC_3 4075 típusú integrált áramkör VAGY-kapui a számláló adott helyzetének (a számláló által látott számnak) megfelelő LED-eket gyújtják ki. A kijelzhető számok az említett visszacsatolás (helyesebben nullázás) következtében 1...6-ig terjedhetnek és a dobás eredményét jelzik.

Megjegyezzük, hogy a G nyomógomb megnyomásakor – kisebb fényerővel – egyidejűleg a számlálon lévő valamennyi LED világít, mivel a különböző számoknak egymás után való kijelzése olyan gyorsan történik, hogy az emberi szem azt csak átlagos fényerő megjelenése formájában képes érzékelni.



2.7. ábra. Vezérlőáramkör játékasúthoz



2.8. ábra. Váltó-vezérlő játékvasúthoz

2.4. Gőzmozdonyfűtő-utánzó kapcsolás

Érdekes játék lehet a gőzmozdony fűtő-utánzó utánzása. Erre a célra szolgál a 2.6. ábrán bemutatásra kerülő kapcsolás. Itt a T_1 és T_2 tranzisztor szabadonfutó astabil multivibrátor áramkört képez, melynek frekvenciája a P_1 potenciométer csúszkájával szabályozható. Ez a rész szolgáltatja a mozdonyfűtő „fűrész-jellegű” komponensét.

A záróirányban üzemeltetett T_3 tranzisztor úgynevezett „fehérzajt” állít elő, melynek felerősítésére a T_4 tranzisztor szolgál.

A „fehérzajt” és a „fűrész” jeleinek keverését az IC_1 (741 típusú) integrált áramkör végzi. A két jel aránya a P_2 potenciométer segítségével állítható be a kívánt értékre. Az IC_1 integrált áramkör kimeneti jele az IC_2 (TBA 810 típusú) integrált áramkörrel működő erősítő fokozatra kerül, melynek kimenetére csatlakozik a 4...8Ω-os hangszóró.

A kapcsolás tápfeszültségellátása 12 V-os akkumulátorról, vagy 12 V-os hálózati táp-

egységről történhet. Játékvasúthoz használva a kapcsolást, a mozdonyfűtőt maga a játékvasút is indíthatja a megfelelő „pontokon” elhelyezett mikrokapcsolóknak az áthaladás során való működtetése útján.

2.5. Vezérlőegység játékvasúthoz

A játékvasút vezérlőegysége házilag is elkészíthető e viszonylag egyszerű kapcsolás alapján (2.7. ábra). Az egység kimeneti teljesítménye durván a K_2 fokozatkapcsolóval, folyamatosan pedig a P_1 potenciométerrel történik. Ennek megfelelően arányosan változtatható a játékvasút sebessége. Az előre-hátra irány beállítására a kimenet polaritását felcserélő K_3 kapcsoló hivatott.

Rövidzár, illetve túlterhelés esetén a vezérlőegység kimeneti áramát automatikusan lezabályozza és így nem kerül sor az alkatélemek károsodására.

A transzformátor szekunder tekercse a négy diódából felépített Graetz-hidkapcsolású egyenirányítóra csatlakozik.

A bekapcsolt állapot jelzése az egyenirányító egyenfeszültségű kimenetére az R_1 előtét-ellenálláson keresztül csatlakozó LED segítségével történik.

A kimenetre jutó teljesítmény szabályozását a T_1 tirisztor végzi, melyet az UJT (egyrétegű tranzisztor) által előállított impulzusok vezérelnek. Az impulzusok frekvenciáját és ezzel a tirisztor begyűjtésének gyakoriságát a P_1 potenciométerrel lehet szabályozni.

A tirisztorról nyert pulzáló egyenfeszültség szűrésére, azaz a motor egyenletes járásának biztosítására a D_5 dióda és a C_2 elektrolytkondenzátor hivatott.

Az R_5 és R_6 párhuzamosan kapcsolt áramérzékelő ellenállás és a T_1 tranzisztor a kimeneti túláram elleni védelem céljait szolgálja. A megadott ellenállás-értékekkel a kimeneti áram visszaszabályozása 1,6 A...1,7 A-es terhelés esetén következik be.

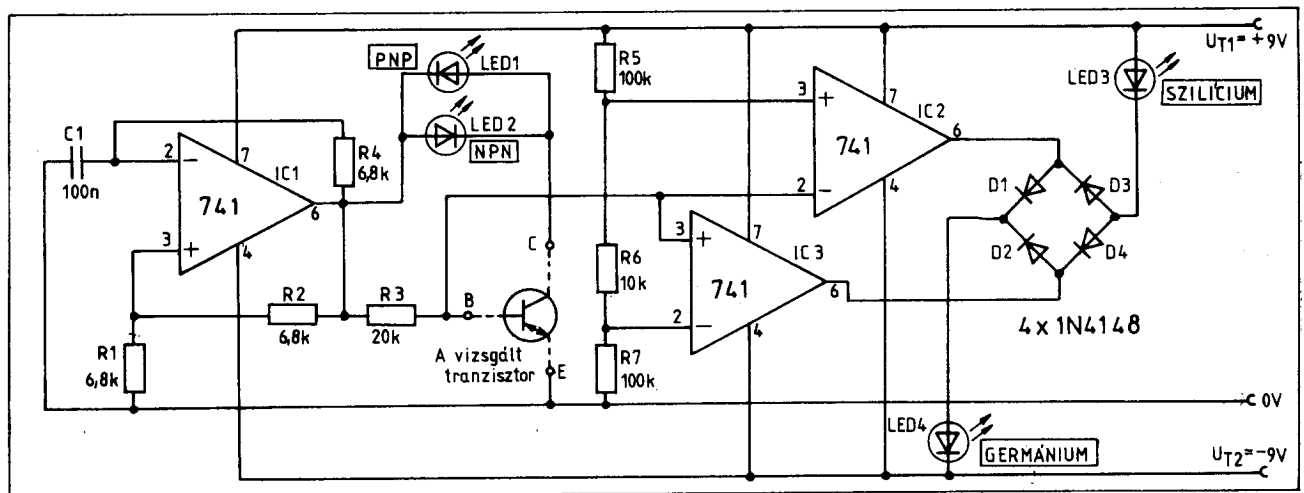
A szükséges maximális kimeneti teljesítmény a transzformátor szekunder tekercsének több leágaztatásával viszonylag tág határok között állítható. A transzformátor szekunder oldali terhelhetőségét 2 A...3 A közötti értékre célszerű megválasztani.

2.6. Váltó-vezérlő játékvasúthoz

A játékvasutak váltóinak vezérlése többnyire úgy történik, hogy egy tekercsre közvetlenül 16...20 V feszültséget adnak és a tekercsben kialakuló mágneses tér elmozdítja a váltó mechanikus működtetését végző szerkezetet.

A most ismertetett 2.8. ábrán látható kapcsolás ennek a megoldásnak azt a hátrányát szünteti meg, hogy a váltó könnyen leég, ha például – ami gyermekeknél gyakran előfordul – hosszú ideig feszültség alatt hagyják a tekercset.

A kapcsolási rajzból láthatóan a C_1



3.1. ábra. Tranzisztorvizsgáló készülék kapcsolási rajza

kondenzátor az R_1 ellenálláson keresztül töltődik fel a váltakozó feszültség D_1 dióda által egyenirányított pozitív félperiódusai idején. A kondenzátoron kialakuló egyenfeszültség a G nyomógomb zárása esetén indítja a T_c triakot. A triak gyűjtőelektróda-áramát az R_2 ellenállás mintegy $7 \dots 10$ mA-re korlátozza.

A bekapcsolt triak áramot bocsát át a K_2 és K_3 kapcsolóval kiválasztott megfelelő váltó-vezérlő tekercsen keresztül és így működteteti a váltószerkezetet. Ugyanakkor azonban megtörténik a C_1 kondenzátor kisülése is, mivel a túl nagy értékű R_1 ellenállás nem bocsát át elegendő áramot a triak bekapcsolt állapotban való tartásához. A félhullámú egyenirányítás következtében a feszültségnek nullára csökkenésekor a triak lezár (kiolt) és a továbbiakban a tekercsen át akkor sem folyik áram, ha a G nyomógombot továbbra is nyomva tartjuk. E helyen a nyomógomb helyett így kapcsoló is alkalmazható.

Mint a kapcsolási rajzból látható ez az egység a teljes játékvasút-rendszer valamennyi váltójának vezérlésére felhasználható a megfelelő kapcsolók (K_2 és K_3) közbeiktatásával.

Az áramkör táplálása 220 V/ $16 \dots 20$ V-os transzformátor segítségével a hálózatról történik. A működtetéshez a triak kioltásának szükségessége miatt csak váltakozó feszültség használható.

3. Vizsgálókészülékek

3.1. Egyszerű tranzisztorvizsgáló készülék

A következőkben ismertetésre kerülő tranzisztorvizsgáló készülék nagy mennyiségű, különböző típusú tranzisztor gyors vizsgálatára alkalmas. Ennek során a kö-

vetkező adatok megállapítására szolgál a vizsgált tranzisztorra vonatkozóan:

- működik/nem működik,
- npn/pnp,
- germánium/szilícium.

A vizsgált tranzisztor váltakozva pozitív és negatív feszültségű táplálást kap (3.1. ábra) és attól függően, hogy pnp, vagy npn típusról van szó, az egyik vagy a másik periódusban gyullad ki a tranzisztor kinyitását (vezető állapotát) jelző indikátor. Hibás tranzisztor esetén vagy mindkét LED világít, vagy egyik sem.

Az IC_1 741 típusú integrált áramkör a hozzá tartozó alkatelemekkel együtt astabil multivibrátort alkot, mely a vizsgált tranzisztor kollektorára, illetve bázisára jutó feszültséget állít elő.

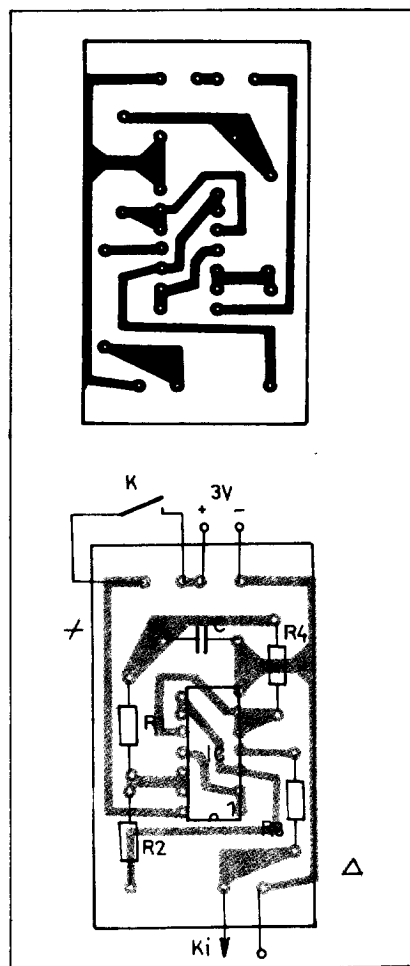
A pnp típus kijelzésére a LED_1 , az npn típus kijelzésére pedig a LED_2 szolgál.

Az R_3 ellenálláson keresztül kialakuló bázisfeszültség az ugyancsak 741 típusú integrált áramkörökből (IC_2 és IC_3) kialakított ablakdetektorra kerül, mely a ± 4 V-ig terjedő tartományban magas szintet szolgáltat. Ebben az esetben a LED_4 gyullad ki, mely a germánium tranzisztor kijelzésére szolgál. Alacsony szint esetén a szilícium tranzisztorra jelző LED_3 világít.

A $D_1 \dots D_4$ diódák „közepes teljesítményű” típusok. A kimeneteken ($LED_1 \dots LED_4$) célszerű különböző színű LED-ek használata, ami megkönnyíti a kiértékelést.

3.2. Kézi jelgenerátor

Amatőr viszonyok között általában nem nagyon jöhet szóba a hibaelhárításhoz szükséges nagyértékű műszerek (pl. szignálgenerátorok, oszcilloszkópok stb.) beszerzése. Mégis jó volna, ha az elnémult, működésképtelen készülék hibabehatárolásához rendelkezésre állna valamilyen

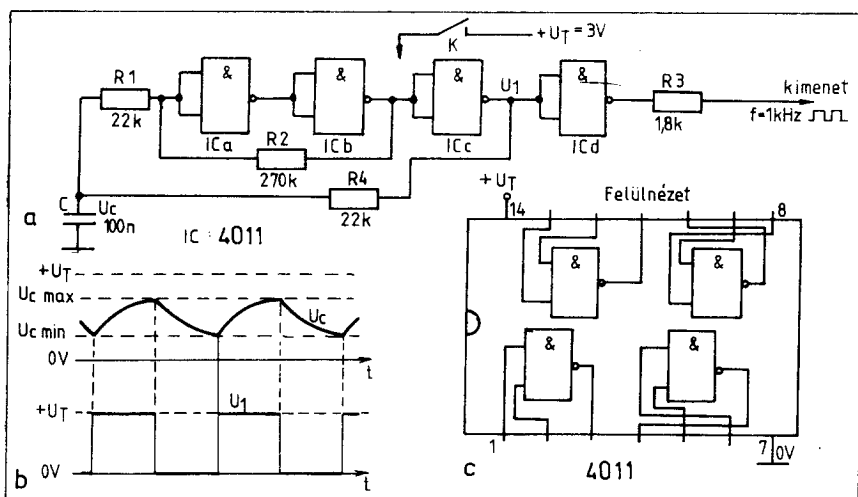


3.2. ábra. A 3.2. ábra kapcsolásának nyomtatott áramköri és alkatrész-beültetési rajza (M 1:1)

egyszerű segédeszköz. Erre a célra igen jól megfelel a következőkben bemutatásra kerülő kis méretű, kézi jeladó készülék.

A kézi jeladó (jelinjektor) céljára leginkább a hallható hangfrekvenciás tartomány közepére (pl. 1 kHz-re) beállított, négyeszfeszültséget szolgáltató oszcillátorkapcsolás felel meg. A négyeszfeszültséggel azért szükséges, mert az magában foglalja az alapfrekvencia magasabb harmonikusait is. (Fourier-analízis segítségével matematikailag igazolható, hogy a négyeszfeszültséggel az alapfrekvenciának megfelelő tiszta szinuszből, valamint annak egészszámú többszöröseinek megfelelő tiszta szinuszelekből állítható össze.) Minél meredekebb ugrásokat tartalmaz egy jel hullámformája, annál több magasabb harmonikusot tartalmaz a jel. Így a vizsgált kapcsolás bemenetére meredek felütású 1 kHz-es frekvenciájú négyeszfeszültségű jelet adva az adott kapcsolást egyidejűleg 2 kHz-en, 3 kHz-en stb. is vizsgáljuk. A magasabb harmonikusok a rádiófrekvenciás tartományt is elérik és ezáltal a négyeszfeszültséggel működő kézi jeladó rádiófrekvenciás áramkörök vizsgálatára is használható.

A jeladó elvi kapcsolása a 3.2. ábrán



3.2. ábra. Kézi jeladó: a elvi kapcsolási rajza; b a C kondenzátor feszültségének lefolyása és az IC_c kapu kimenetén megjelenő hullámforma; c a 4011 típusú integrált áramkör tokrajza

látható. Az astabil multivibrátor kapcsolásban működő ÉS-NEM kapuk CMOS-típusúak. Ez részben azért szükséges, hogy a kapcsolás áramfelvételét kis értékben lehessen tartani, másrészt pedig 3 V-os tápfeszültség használatát teszi lehetővé. A jeladó így két 1,5 V-os sorosan kapcsolt miniatűr szárazlemezről működtethető.

Az áramkörhöz szükséges négy ÉS-NEM kaput 4011 típusú integrált áramkör segítségével realizáljuk. Ezen integrált áramkör kapui kétbemenetűek. Az inverter kapcsolásban működő első két kapu (IC_a és IC_b) egyenként 180° -os fázisfordítást biztosít. Ennek következtében IC_b kapu kimenetén ugyanaz a fázisú jel alakul ki, mint amilyen az IC_a kapu bemenetén van. Az R_2 ellenálláson keresztül történő pozitív visszacsatolás segítségével Schmitt-trigger kapcsolás jön létre.

A további IC_c kapu újabb invertálást végez. Kimenetén akkor jelenik meg alacsony szint, amikor az R_1 ellenállásnak az R_4 ellenállásra csatlakozó pontján magas szint lép fel. A trigger-kapcsolás küszöb-feszültségeit U_{cmin} -nel és U_{cmax} -szal jelölve a *b* ábrán látható, hogy amikor a C kondenzátor kapcsain lévő feszültség eléri az alsó küszöb (U_{cmin}) értékét, akkor a trigger átbillen és IC_c kapu kimenete magas szintre áll át. Ebben a pillanatban megkezdődik a C kondenzátor feltöltése az R_4 ellenálláson keresztül. A töltés során a kondenzátor kapcsain lévő feszültség exponenciálisan nő. Amikor eléri az U_{cmax} felső küszöb értékét, akkor a trigger visszabillen és IC_c kapu kimenete alacsony szintet vesz fel. Ebben a pillanatban megkezdődik a C kondenzátornak az R_4 ellenálláson keresztül történő kisülése. A kondenzátor kapcsain a feszültség exponenciálisan csökkenni kezd mindaddig, míg ismét el nem éri az U_{cmin} alsó küszöbértékét. Ebben a pillanatban kezdődik az újabb periódus.

A *b* ábrán látható a C kondenzátor kapcsain fellépő feszültség és az IC_c kapu kimenetén megjelenő U_1 feszültség hullámformája.

Az integrált áramkörben található negyedik ÉS-NEM kaput további invertálásra használjuk fel. A végleges négyszög-hullámú jelet az IC_d kapu kimenetéről kapjuk. A kapcsolás kimenetére az egyenáramú leválasztás céljából egy 10...100 nF-os kondenzátor sorbakötése ajánlott.

A 14 kivezetésű tokozású 4011 típusú integrált áramkör kivezetéseinek bekötését a *c* ábrán adtuk meg.

A jeladó nyomtatott áramköri- és alkatrész-beültetési rajzát a 3.3. ábrán tüntettük fel.

A méretek csökkentése céljából nem célszerű az integrált áramkörhöz foglalat alkalmazása. A kész áramkör kisméretű, tet-szetős dobozba szerelhető.

Az összeszerelt kapcsolás többnyire azonnal üzemképes, ha véletlenül nem fordítva helyeztük be az integrált áramkört, vagy nem csatlakoztattuk rá ellentétes polaritással a telepet.

A működés ellenőrzése oszcilloszkóp hiányában egyszerűen egy nagy impedanciájú fejhallgatónak a kimenetre való csatlakoztatása útján történhet. Hibátlan bekötés esetén a fejhallgatóban jól hallható lesz az 1000 Hz-es jel.

A jeladóval végzett hibakeresés során pl. hangerősítőknél célszerű a végerősítő fokozattól a kapcsolás bemenete felé haladva „rálépni” a jeladó tapintójával az egyes tranzisztorok bázisaira. Amíg a hangszóróban a „négyyszögjel” hallható, addig a kapcsolás várhatóan szabályszerűen működik. A hibás fokozat bemenetére lépve a hangszóróban már nem kapunk jelet. Ilyenkor többnyire az adott fokozat tranzisztorának cseréjével oldható meg a javítás.

4. Egyéb elektronikus kapcsolások

4.1. Elektronikus légfrissítő

Az alábbiakban bemutatásra kerülő elektronikus légfrissítő azt a természeti jelenséget utánozza le, melyet a zivatar előtti fülledt levegő rendkívül intenzív felfrissülése formájában szoktunk tapasztalni.

Megállapítást nyert, hogy a zivatar utáni felfrissülés oka nem a levegő nedvességtartalmának megváltoztatása, hanem az hogy a levegőben lévő ionok aránya változik meg. A levegőben a pozitív ionok részarányának megnövekedése nyomozható hatást vált ki, míg az egyszülvi állapothoz képest a negatív ionok arányának megnövekedése az emberi szervezetre frissítő, élénkítő hatást gyakorol.

A negatív ionokat előállító elektronikus légfrissítő kapcsolási rajza a 4.1.a. ábrán látható. A K kapcsoló bekapcsolása után a fényerőszabályozó (dimmer) beállításától függően az 50 Hz-es hálózati feszültség pozitív és negatív félperiódusaiban megha-

tározott ideig átereszt, majd lezár. Az így keletkezett 100 Hz-es frekvenciájú impulzusokat a C_1 470 nF-os kondenzátoron keresztül egy szokásos gépkocsi gyújtótranszformátor primer tekercsére juttatjuk. Úgyelünk arra, hogy ezen a helyen csak igen jó minőségű és nagy átütési szilárdságú (legalább 600 V-os) kondenzátort használjunk.

A gyújtótranszformátor szekunder oldalán kapott nagyfeszültséget a kivezetésre erősített elektróda segítségével használjuk a levegő ionizálására.

A kapcsolás megépítése célszerűen egy deszkán, vagy más szigetelő lapon történhet (*b*. ábra). Erre kell a gyújtótranszformátort, a kapcsolós fényerőszabályozót és a kondenzátort felerősíteni. A gyújtótranszformátor nagyfeszültségű kivezetéséhez egy fémgyapotból készített „kanócot” kell rögzíteni. Ez végzi a levegő ionizálását.

A kész kapcsolást megfelelő méretű U-alakú fém borítólemezzel kell ellátni, melyet a szigetelő alaplaphoz kell rögzíteni. Az U-alakú borítólemez két nyitott végét a levegő cirkulációjának lehetővé tétele és a megfelelő érintésvédelem céljából fémhá-lóval ajánlatos lefedni.

A készülékhez védőföldeléssel ellátott háztartási csatlakozó dugót és háromeres hálózati zsinórt kell alkalmazni. A védőföld vezetékét a készülék fémházával kell összekötni.

Bekapcsolás után a fényerőszabályozó (dimmer) potenciométerét úgy kell beállítani, hogy a hallható nagyfeszültségű kisülések éppen megszűnjenek és így csendes ionizáció történjék. Ezzel „szobánkba tudjuk varázsolni a svájci Alpok levegőjét”.

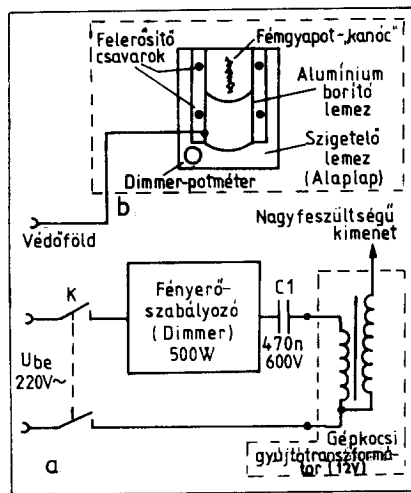
4.2. Időzítő áramkör

A 4.2. ábrán látható időzítő áramkör arra alkalmas, hogy indítás után egy bizonyos meghatározott időtartamra bekapcsoljon egy készüléket.

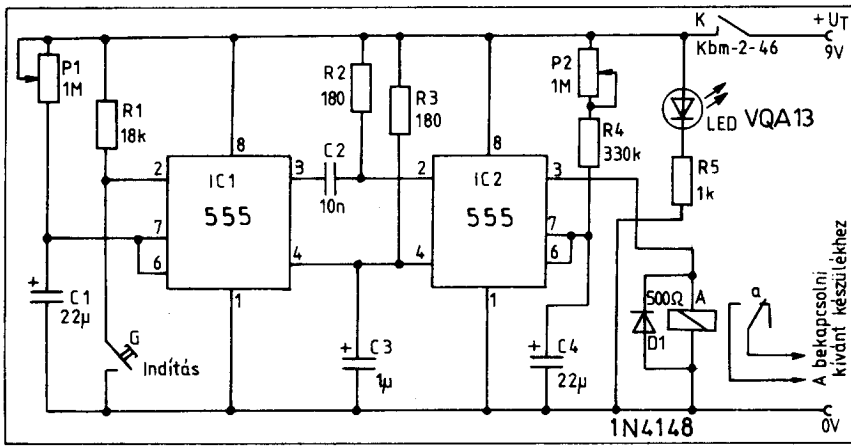
Az egység két 555 típusú egymás után kapcsolt integrált időzítő áramkörrel működik. Az első időzítő határozza meg az indítás és a készülék bekapcsolása közötti várakozási időt, melynek letelte után indul a második időzítő és ezzel egyidejűleg az időzítő kimenetére kötött jelfogó bekapcsolja a kívánt készüléket.

A monostabil kapcsolásban működő időzítő visszabillenése pillanatában a készülék kikapcsolódik és az áramkör újból működtetésre kész állapotba kerül.

Az IC_1 bekapcsolási késleltető monoflop billenési ideje a P_1 potenciométer segítségével a kapcsolási rajzon megadott értékű elem használata esetén gyakorlatilag 0...25 s időtartamra állítható be. Ezen időtartam letelte után az IC_3 -as kivezetésén alacsony szint jelenik meg, mely indítja az IC_2 időzítő áramkört. Ez utóbbinak a 3-as kivezetésén magas szint hatására meghűz az A jelfogó, melynek munkaérintke-



4.1. ábra. Elektronikus légfrissítő



4.2. ábra. Bepacsolási késleltetéssel rendelkező időzítő áramkör

zője bekapcsolja a működtetni kívánt készüléket.

Az IC₂ monoflop billenési ideje (metastabil állapota) a kapcsolási rajzon megadott értékek esetén a P₂ potenciométerrel 8...35 s között változtatható.

Az áramkör táplálása 9 V-os telepről, vagy hálózati tápegységről történhet.

A bekapcsolási késleltetés a C₁ kondenzátor kapacitásértékének emelésével növelhető. A bekapcsolt készülék működési időtartama viszont a C₂ kondenzátor kapacitásának növelésével hosszabbítható meg.

Hálózati táplálású készülékek kapcsolása esetén ügyelni kell a jelfogó gondos szerelésére és a munkaérintkező megfelelő terhelhetőségére és szigetelésére.

Bekapcsolási késleltetéssel rendelkező időzítő áramkörünk igen sokoldalúan használható. A bekapcsolási késleltetés például fényképezőgépek, vagy filmfelvételre saját magunkról készített felvételekre való alkalmassá tételére szolgálhat.

Amennyiben bekapcsolási késleltetés nem szükséges, úgy az a P₁ potenciométer segítségével nullára állítható. Ebben a

helyzetben például (magnövelt kapcsolási idővel) elektromos kávédaralót működtethetünk előre beállított ideig.

A sokoldalú felhasználást segíti elő a készüléknek a hálózati tápegységgel közös dobozba való szerelése. Ugyanezen dobozban a kapcsolt hálózati csatlakozó aljzat (konnektor) is elhelyezhető. Fokozottabb igények esetén a két késleltetést szabályozó potenciométer mellett egy-egy kapcsoló is elhelyezhető, amely a C₁ és C₂ kapacitások megnövelésére és így a késleltetési időtartamok tág határok között való beállítására szolgálhat.

4.3. Akkumulátortöltő Cd-Ni akkumulátorokhoz

A 4.3. ábrán bemutatásra kerülő kapcsolás Cd-Ni akkumulátorok konstans árammal történő töltésére alkalmas. A konstans árammal való, meghatározott ideig tartó töltés befejezése után az áramkör automatikusan (meghatározatlan ideig) cseppöltésre áll át.

Az IC₂ ZN 1034 típusú időzítő áramkör kimenete bekapcsoláskor alacsony szintet

vesz fel és így kiváltja az A jelfogó meghúzását. A jelfogó munkaérintkezőjén át ezután az IC₁ 7805 típusú feszültségszabályozó integrált áramkörrel konstans töltőáram folyik az akkumulátorba.

A potenciométerrel beállítható, maximum 12 órás töltési időtartam letelte után az IC₂ kimenete magas szintet vesz fel és az A jelfogó ennek hatására elenged. Ezután az akkumulátoron át már csak a kapcsolás mintegy 12 mA-es nyugalmi árama folyik át, mely a cseppöltést biztosítja.

A K₂ kapcsolóval a töltőáram 65 mA, 250 mA és 500 mA értékre állítható be.

Ezen töltővel maximum 12 db Cd-Ni cella tölthető soros kapcsolásban. A LED a konstans árammal történő töltés időtartama alatt folyamatosan világít.

5. Bevált tápegységkapcsolások

5.1. Diszkrét elemekből felépített tápegységek

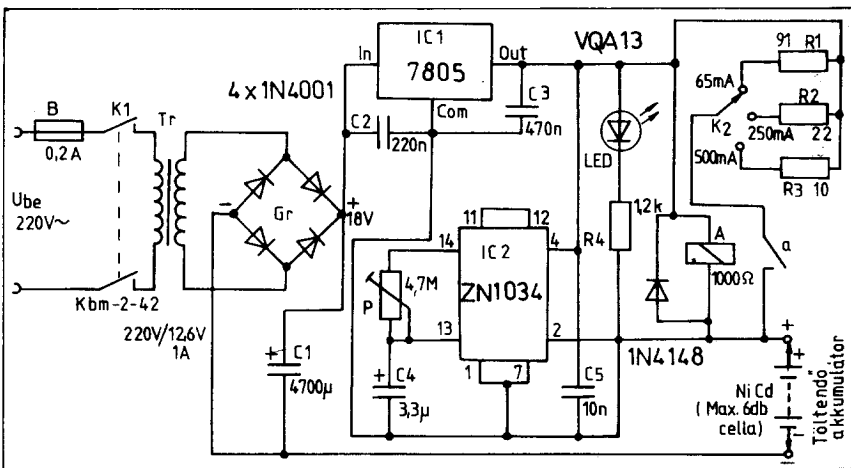
Napjainkban a hálózati tápegységek építéséhez előszeretettel alkalmaznak integrált áramköröket. A most ismertetésre kerülő tápegységeknél azonban a divatjammá vált még mindig nem tekinthető, diszkrét elemekkel történő megépítést választottuk. Feltehetően sokan rendelkeznek már a szükséges alkatrészekkel és talán egyszerűbb lesz az alkatrészek beszerzése is. Ugyanakkor még előnyként jelentkezik ebben a megoldásban a működés könnyebb megértése, a könnyebb és egyszerűbb javítási lehetőség és összességében még az alkatrészek költségei is kedvezőbben alakulhatnak.

5.1.1. 220 V/0...45 V, 2,5 A-es stabilizált tápegység

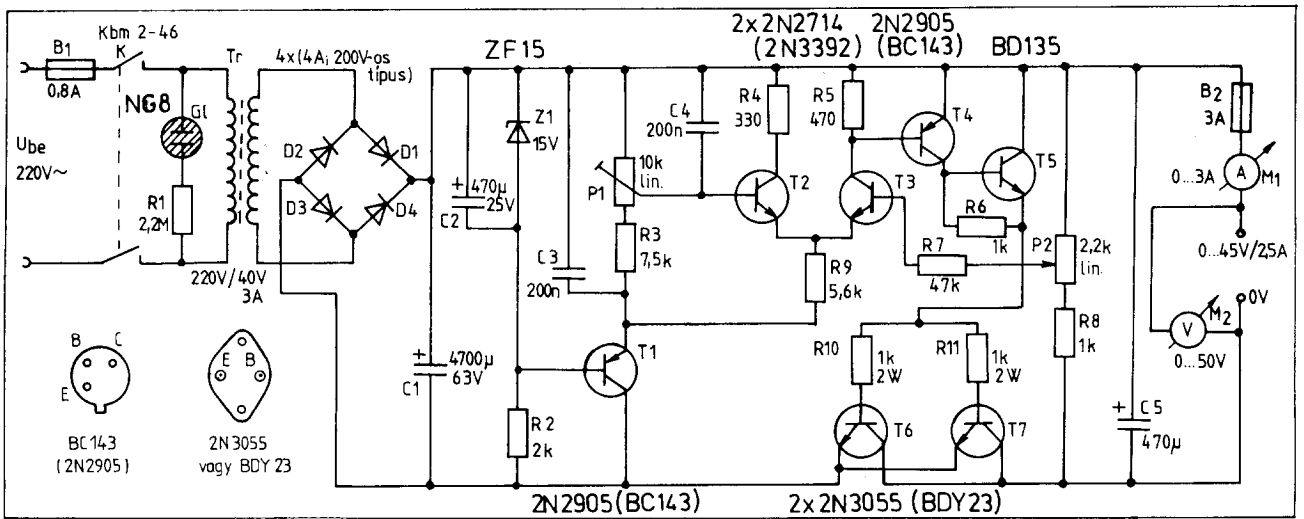
Az 5.1. ábrán diszkrét alkatrészekből felépített 220 V/0...45 V, 2,5 A terhelhetőségű laboratóriumi stabilizált tápegység elvi kapcsolási rajza látható. A megépített tápegység kísérletezési célokra, vagy különböző készülékek tartós üzemeltetésére is használható. Terhelhetősége az alkalmazott hálózati transzformátortól függően 2...3 A-ig terjedhet, ami nagyobb áramfelvételű készülékek (pl. CB adó-vevő) táplálásához is elegendő.

Az elvi kapcsolási rajz szerint a hálózati transzformátor szekunder tekercsére egy négy diódából álló, Graetz-kapcsolású egyenirányító csatlakozik. Az egyenirányítás után nyert pulzáló egyenfeszültség szűrését a C₁ tárolókondenzátor végzi. A viszonylag nagy feszültségre való tekintettel ezen a helyen célszerű 63 V-os feszültségű elektrolitkondenzátor használata.

Az így kapott, szűrt egyenfeszültség szabályozását a T₂ és T₃ tranzisztorokból fel-



4.3. ábra. Akkumulátortöltő Cd-Ni akkumulátorokhoz



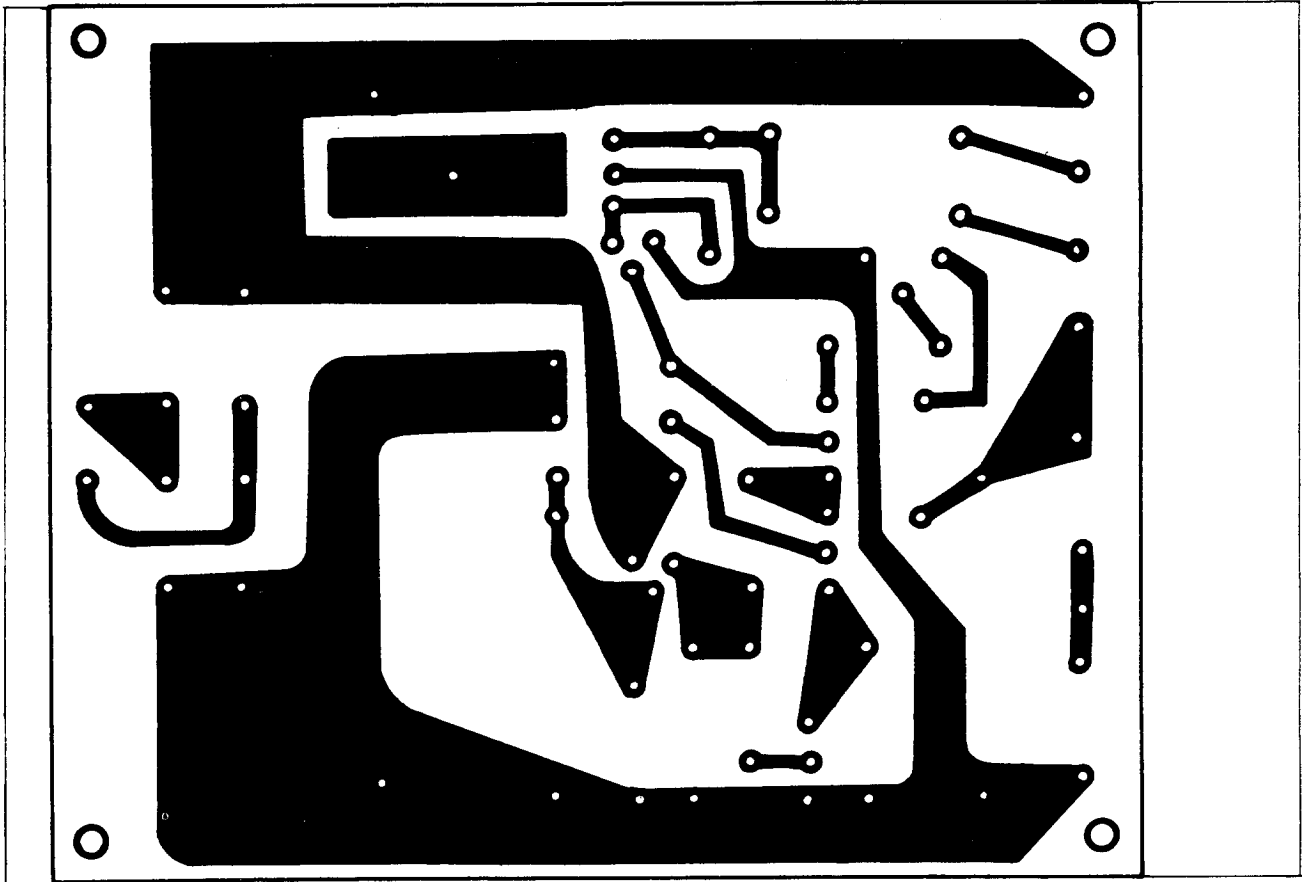
5.1. ábra. Laboratóriumi stabilizált tápegység

épített differenciálerősítővel oldjuk meg, melynek egyik bemenetere a P_1 potencióméterrel állítható referencia-feszültség kerül. A fix referencia-feszültség előállítására a Z_1 (15...22 V, 400 mW-os) Zener-dióda szolgál, és ez a feszültség a T_1 tranzisztoron át kerül a differenciálerősítő közös pontjára (emitterre). A differenciálerősítő má-

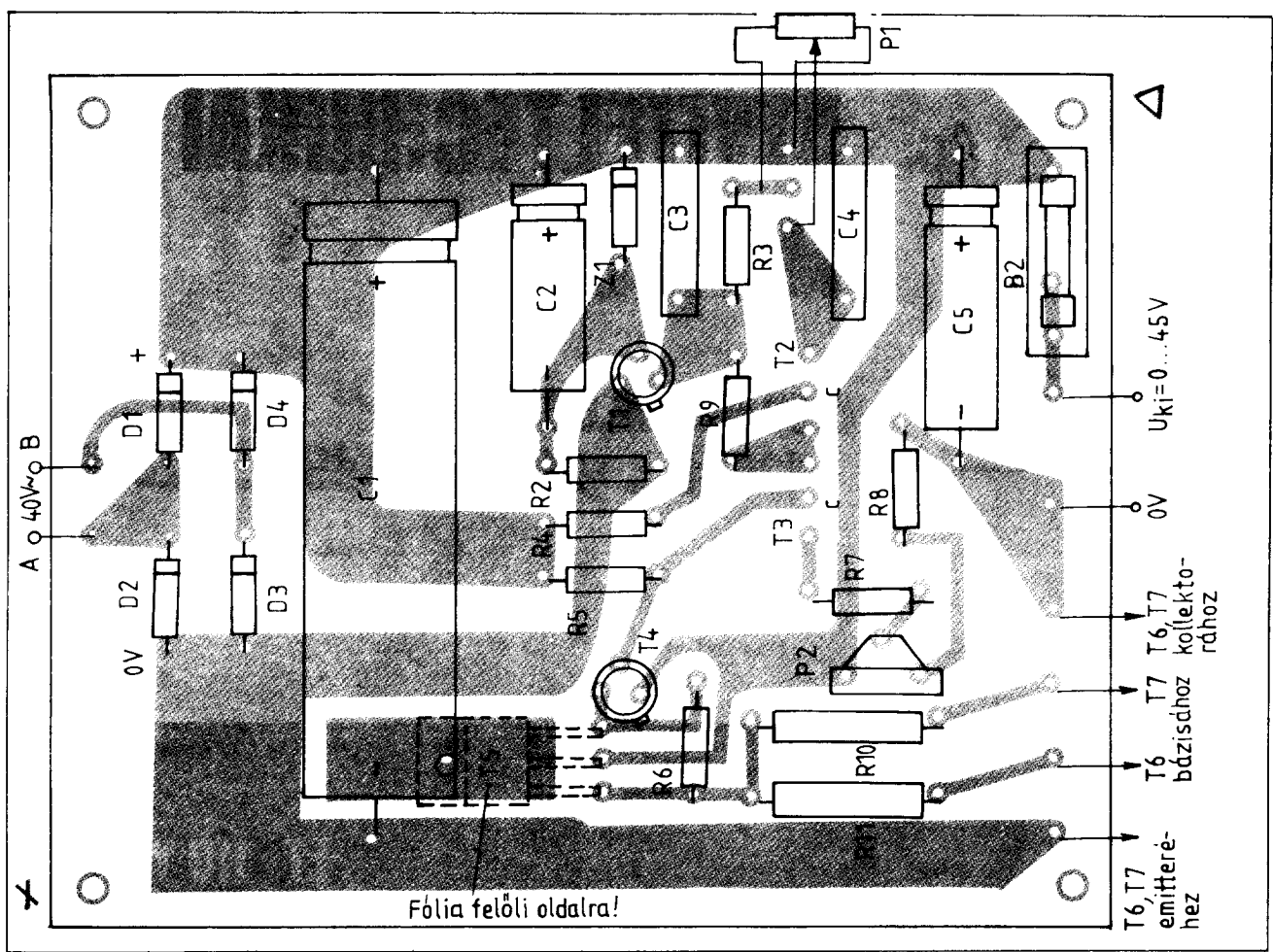
sik bemenetere a P_2 - R_8 osztón keresztül a kimeneti feszültséggel arányos, leosztott feszültség kerül. A két vezérlőfeszültség összehasonlítása alapján a differenciálerősítő kimenetén létrejövő vezérlőáram a T_4 - T_5 , majd a T_6 - T_7 tranzisztorokból álló egyenáramú erősítőre jut. Az összehasonlító fokozat (komparátor) a kimeneten lévő

feszültséggel arányos jelet szolgáltat. Amikor a feszültség a kimeneten pl. csökken, akkor a különbségi jel nagyobb lesz, s ennek következtében a kimeneti feszültség az eredeti értékre növekszik.

A kimeneten alkalmazott, párhuzamosan kapcsolt két teljesítménytranzisztor megfelelő nagy (130 mm × 75 mm-es



5.2. ábra. Az 5.1. ábra kapcsolásának NYÁK-raja a forrasztási oldal felől nézve (M 1:1)



5.3. ábra. Az 5.1. ábra kapcsolásának alkatrész-beültetési rajza (M 1:1)

2 × T03) hűtőbordára szerelve elfogadható melegedés mellett mintegy 2,5 A folyamatos terhelőáramot tesz lehetővé.

A kapcsolás nyomtatott áramköri rajza az 5.2. ábrán, az alkatrészek beültetési rajza pedig az 5.3. ábrán látható. A szükséges NYÁK-lap méret 143 × 117 mm.

A nyomtatott áramkörön igen lényeges a nagy áramot vezető (és egyben a T₅ tranzisztor hűtőborda-érintkezőjéül is szolgáló) fólia felületek megfelelő méretének biztosítása. A nyomtatott áramköri lapon a C₁ kondenzátor számára elég nagy helyet hagytunk. Célszerű azonban a nyomtatott áramköri lap méreteinek kialakítása előtt ezt a nagy méretű alkatrészt előre beszerezni és szükség esetén a lapot a tényleges méretekhez igazítani.

A beültetés során különös gondot kell fordítani a pnp és npn típusú tranzisztorok helyes beforrasztására, mert egyébként egy tévesen bekötött tranzisztor a bekapcsoláskor több más tranzisztor tönkremenetelét okozhatja.

A T₅ tranzisztort a fólia felől kell szerelni és hűtőbordáját a fóliára kell felcsavarozni.

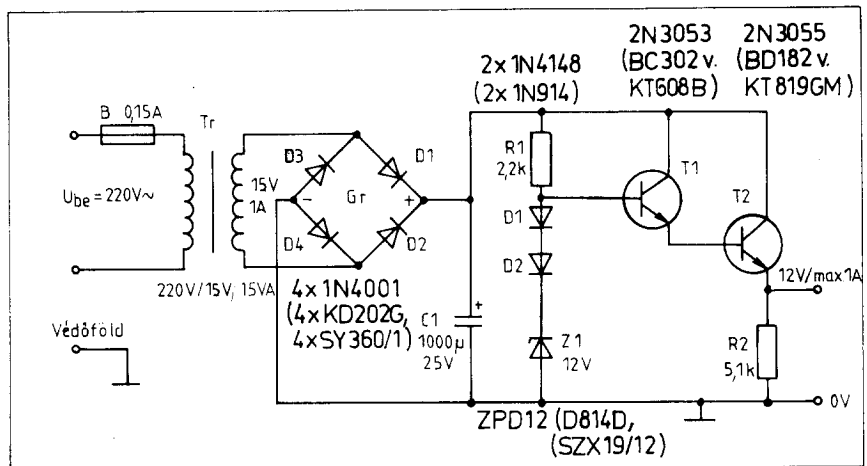
A teljesítmény-tranzisztorok túlterhelés elleni védelmére a 3 A terhelhetőségű, gyors működésű olvadóbiztosíték szolgál.

A tápegységet megfelelő méretű (220 × 100 × 180 mm) fémdobozba kell szerelni és a T₆ és T₇ teljesítménytranzisztorok közös hűtőbordáját a doboz hátlapjához kell erősíteni.

Feszültségmérésre 50 V végkiterésű voltmérőt, árammérésre pedig 3 A végkiterésű ampermérőt használhatunk.

5.1.2. 220 V/12 V, max. 1 A-es stabilizált tápegység

Az 5.4. ábrán 220 V/12 V, max. 1 A terhelhetőségű egyszerű emitterkövetős stabilizált tápegység elvi kapcsolási rajza látható. A transzformátor (szekunder feszültsége 15 V_{eff}, teljesítménye 15 VA) egy négy

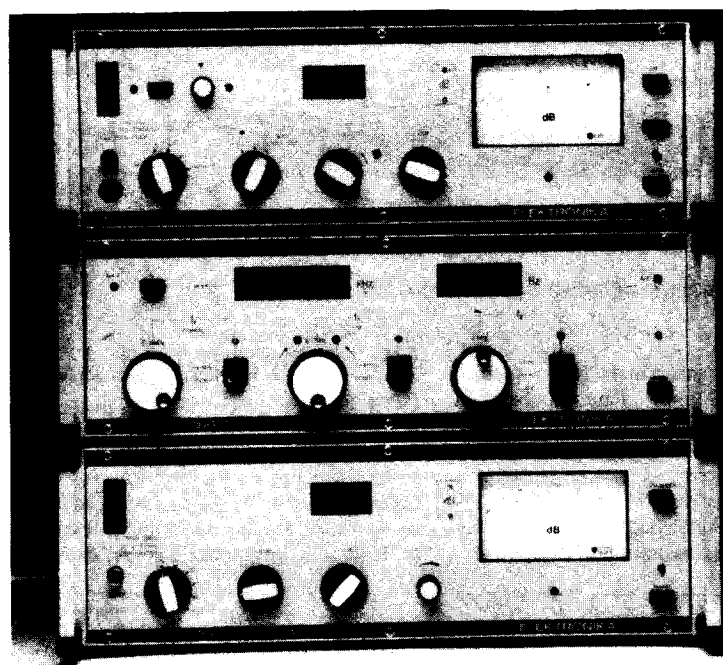


5.4. ábra. 220 V/12 V, max. 1 A terhelhetőségű, egyszerű emitterkövetős stabilizált tápegység



ÁTVITELTECHNIKAI MÉRŐHELY

200 Hz...18,6 MHz
- 129 dB... + 20 dB / - 19 dBm... + 20 dBm /



ET-110/Y

ET-110/G

ET-110/A

Szelektív szint és erősítésmérések FDM rendszerekben és azok egységeiben.

Csatorna- és szintmérések működő rendszerekben.

Áthallás és harmonikus torzításmérések.

Nagy frekvenciapontosság és stabilitás, amelyet a kristályvezérlésű oszcillátor biztosít fázis-szűrő hurok segítségével.

4 kHz és 1 MHz-es rasztlépések.

Digitális frekvencia kijelzés. Külön kijelző a fő- és finombeállító számára.

A kijelző frekvencia felbontása 1 kHz.

Félautomata kalibrálás.

1 dB-es szintosztó és skálanyújtó.

RENDELTETÉS

Az ET-110/V típusú mérővevő, az ET-110/A típusú mérőadóval és az ET-110/G típusú frekvenciagenerátorral komplett szintmérőhelyet alkot.

A mérőhely 200 Hz...18,6 MHz-es frekvenciatartománya kielégíti valamennyi kis- és nagykapacitású szimmetrikus és koaxiális vivőfrekvenciás rendszer igényeit egészen 3600 csatornáig.

A frekvenciagenerátor automatikus szinkronáramkörei lehetővé teszik az adó és vevő együtthangolását, ha az adott mérésnél megegyező adási és vételi frekvencia szükséges, amennyiben az adási és vételi frekvencia különböző. (Pl. torzításmérés stb.).

A szintadóhoz és szintvevőhöz külön-külön frekvenciagenerátort kell alkalmazni.

Az ET-110/V mérővevőn kétféle mérési sáv szélesség állítható be:

1,74 kHz effektív zajsáv szélességgel, alapzaj mérhető az üzemelő rendszer pillanatnyilag terheletlen csatornáiban.

20 Hz sáv szélességgel, vivőszivárgás, áthallás mérhető a rendszer csatornáiban, valamennyi fekvésben.

A vivőfrekvenciás mérőkészlet programozható készletre bővíthető az ET-110/S szintetizátor és az ET-110/M vezérlő egységgel.

Nagy impedanciájú feszültségmérések végezhetők az ET-110/T nagy bemenő impedanciájú mérőfej alkalmazásával (lásd az ET-110/T1 adatlapot).

Az ET-110/A mérőadó és az ET-110/V mérővevő koaxiális és szimmetrikus csatlakozásai lezárhatók a szokásos impedanciákkal.

Mindkét műszer átkapcsolható feszültség szintre (dB), vagy teljesítményszintre (dBm).

Szintméréseknél kiszajú és kistorzítású üzemmód között lehet választani, attól függően, hogy a mérési feladat optimális jel/zaj viszonyt vagy kistorzítást követel meg.

A mérőkészlet lehetővé teszi minden olyan mennyiség mérését, amely feszültség mérésre vezethető vissza. Az ET-110/R refleciómérő adapter használatával reflexió-csillapítás mérhető.

MŰSZAKI ADATOK

Frekvenciatartomány 200 Hz...18,6 MHz

ET-110/G FREKVENCIAGENERÁTOR

Frekvencia kijelzés, digitális 7 szegmenses folyékonykristályok kijelzővel.

Szinkron kimenetek

ET-100/A mérőadó részére

$Sy1=25...43,6$ MHz

$Sy2=25$ MHz ± 4 kHz

ET-110/V mérővevő részére

$Sy1=25...43,6$ MHz

$Sy2=22,5$ MHz ± 4 kHz

$Sy3=2,4$ MHz

ET-110/A ÁTVITELTECHNIKAI MÉRŐGENERÁTOR

Kimenetek: Koaxiális, szimmetrikus

kimeneti szinttartomány 61 dB (dBm)... ± 1 dB (dBm)

A szintbeállítás a szintmutató műszer 0 dB kitérésénél

1 és 10 dB-es fix lépésekben 69 dB (dBm)...0 dB (dBm)

ET-110/V ÁTVITELTECHNIKAI MÉRŐVEVŐ

vételi sáv szélesség (3 dB₆ 20 Hz vagy 1,74 kHz)

Bemenetek: koaxiális

szimmetrikus

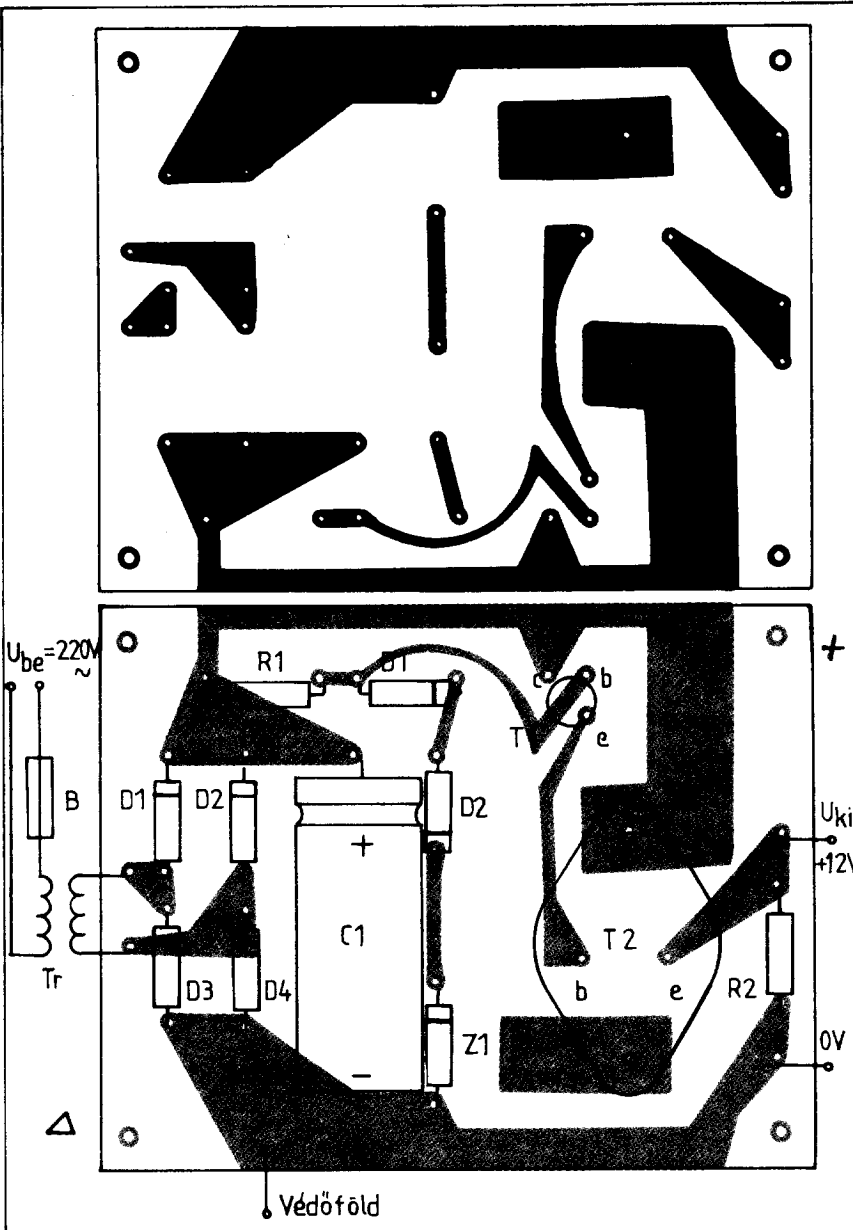
Szintmérési tartomány, -129 dB (-119 dBm)... ± 20 dB (dBm)

Frekvenciabemenet 0 dB (dBm) szintnél $\pm 0,1$ dB

ELEKTRONIKA ÁTVITELTECHNIKAI SZÖVETKEZET

1400 Budapest, POB. 6.
Telefon: 217-732
Telex: 22-48-96





5.5. ábra. Az 5.4. ábra kapcsolásának nyomtatott áramköri és alkatrész-beültetési rajza (M 1:1)

diódából álló Graetz-hídkapcsolású egyenirányítót táplál, melyre a C_1 szűrő-kondenzátor csatlakozik. A referencia-feszültséget a Z_1 12 V-os Zener-dióda biztosítja. Ez a Zener-dióda a D_1 és D_2 diódákkal kapcsolódik sorba. Így kompenzáljuk a tápegység tranzistorain keletkező feszültségesést. A stabilizált feszültség a T_2 teljesítménytranzisztor emitteréről vehető le. Itt még a hűtőborda is elhagyható.

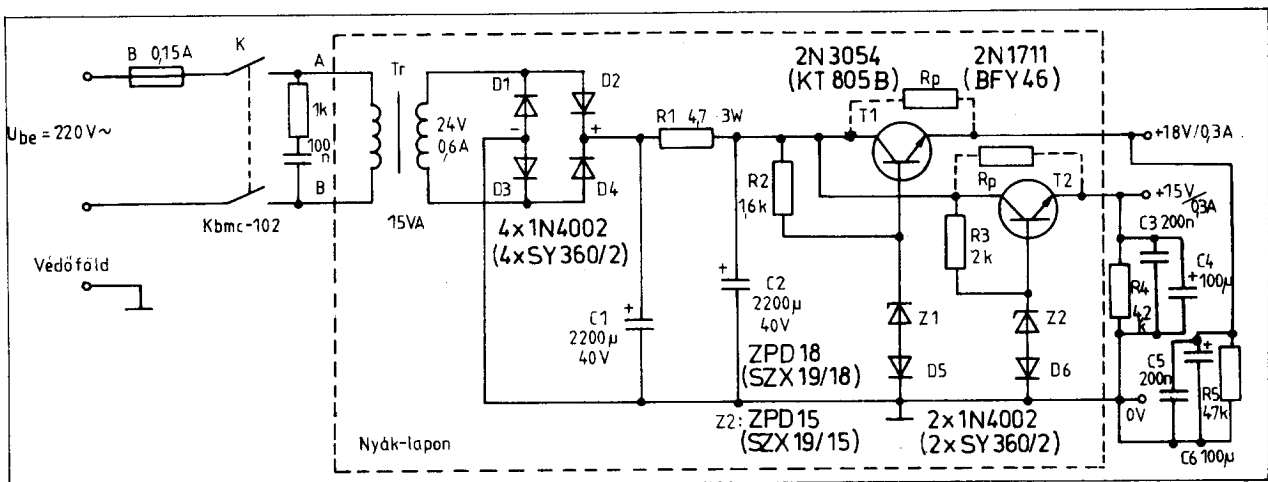
A kapcsolás nyomtatott áramköri és alkatrész-beültetési rajzát az 5.5. ábrán tüntettük fel.

5.1.3. 15 V, 0,3 A és 18 V, 0,3 A terhelhető-ségű stabilizált tápegység

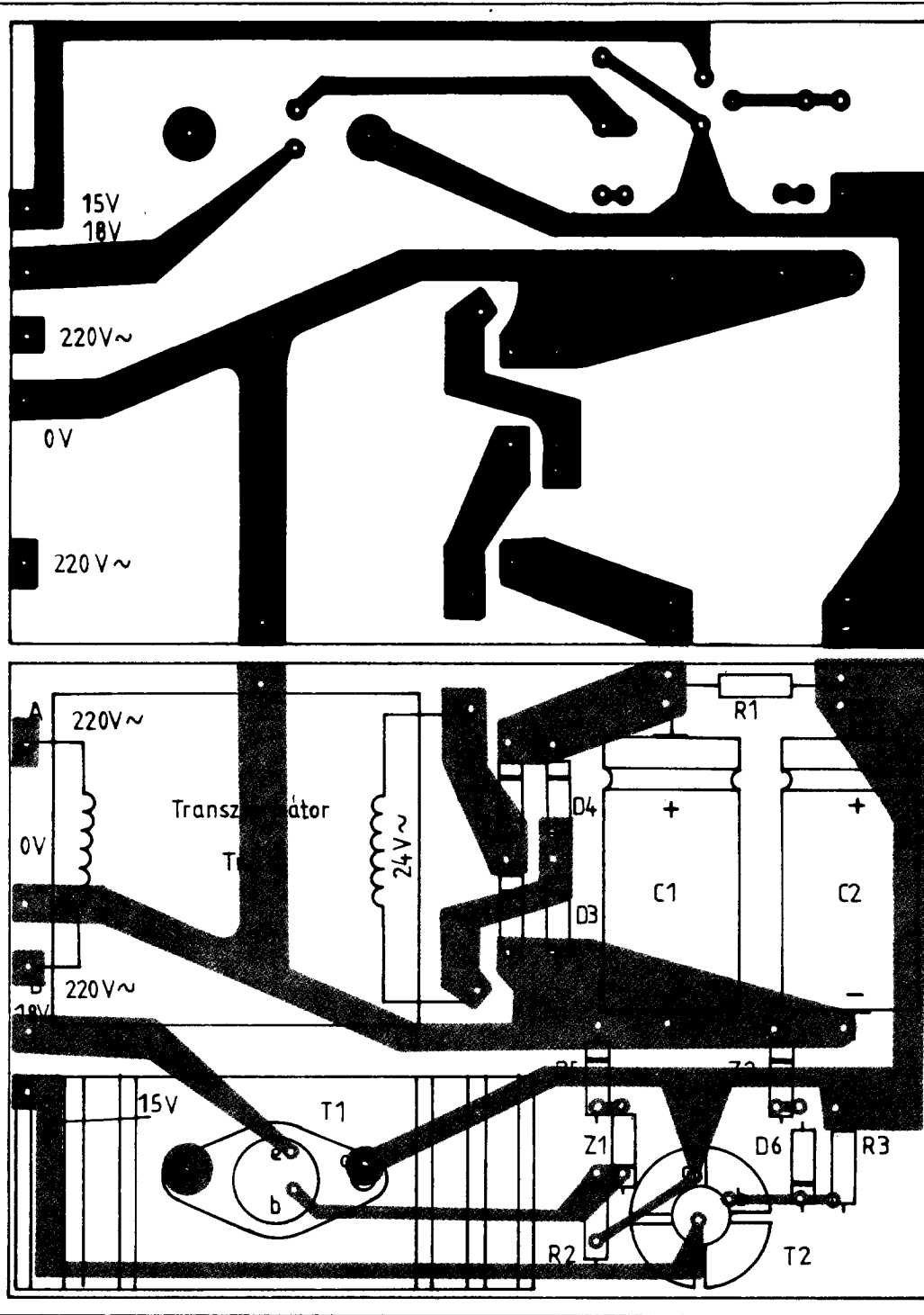
Az 5.6. ábrán 220 V/15 V, 0,3 A és 18 V, 0,3 A terhelhetőségű, diszkrét elemekből felépített emitterkövetős stabilizált tápegység kapcsolási rajzát tüntettük fel.

Mivel a szükséges kimeneti terhelőáramok a Zener-diódákra megadott $0,9 I_{Zmax}$ megengedhető maximális stabilizálási tartományt meghaladják, úgy a csak Zener-diódákkal történő stabilizálás már nem lehetséges. Ebben az esetben áramerősítő elemként mindegyik kimenetbe egy tranzisztort építünk be a kapcsolásba. Az ilyen emitterkövetős stabilizátoroknál a tranzisztor (illetve a két kimenet esetén a tranzisztorok) bázisfeszültségét Zener-diódával (illetve diódákkal) „fogjuk meg”. Mindegyik kimeneti feszültség a hozzá tartozó Zener-dióda U_Z Zener-feszültségénél a tranzisztor U_{BE} bázis-emitter feszültségével (kb. 0,5...0,7 V-tal) kisebb – melyet a D_5 , illetve a D_6 nyitóirányban kapcsolt diódával kompenzálunk –, de széles terheléshatárok között állandó.

Mindegyik tranzisztor kollektor-emitter pontjai között a bemeneti és kimeneti feszültség különbsége mérhető. A terhelőáram tartományát a szóban forgó tranzisztor disszipációs viszonyai határozzák meg. Egyes állandó terhelésű feszültségszabályozóknál a tranzisztort R_p ellenállással



5.6. ábra. 220 V/15 V, 0,3 A és 18 V, 0,3 A terhelhetőségű, diszkrét elemekből felépített egyszerű stabilizált tápegység



5.7. ábra. Az 5.6. ábra kapcsolásának nyomtatott áramköri és alkatrész-beültetési rajza (M 1:1)

söntölik. Így csökkenthető (a stabilitás rovására) a tranzisztoron disszipált teljesítmény.

A potenciálviszonyok rögzítése céljából mindegyik kimenettel párhuzamosan kötött ellenállással néhány mA-es előterhelést alkalmazunk. A kapcsolat valamelyik kimenetének kimeneti ellenállása a hozzá tartozó tranzisztor emitter-bázis áteresztő karakterisztikájától, a Zener-karakterisztika meredekségétől és a terheléstől függ.

A fogyasztóhoz közeli kimeneti pontokra kötött $100\ \mu\text{F}$ -os és $200\ \text{nF}$ -os kondenzátorokat járulékos szűrőként és a váltakozóáramú belső ellenállás kis értéken való tartása érdekében alkalmazzuk.

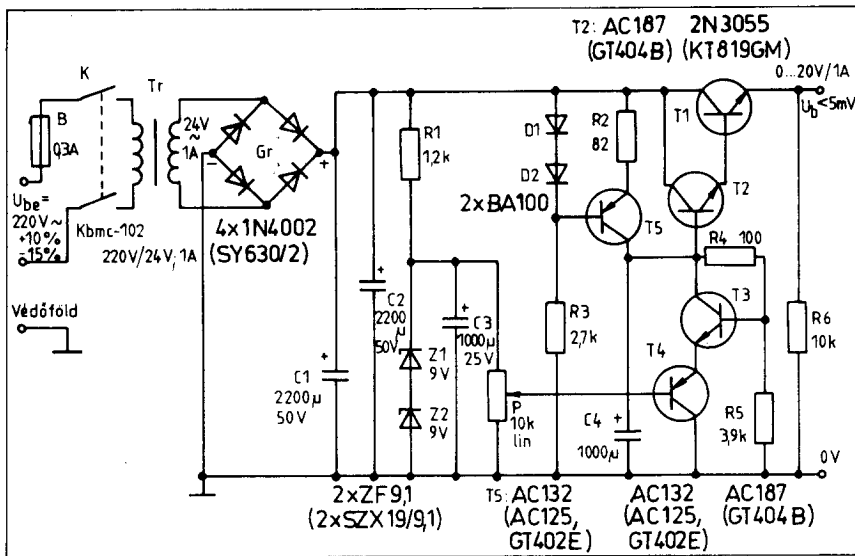
A tápegység transzformátorának primer körében levő $1\ \text{k}\Omega$ -os és $100\ \text{nF}$ -os RC-tag zavarűrésre szolgál.

A kapcsolat NYÁK-lapon lévő alkatrész-beültetési rajza az 5.7. ábrán látható.

5.1.4. Nagy stabilitású, változtatható feszültségű hálózati tápegység

Az 5.8. ábrán szemléltetett stabilizált tápegység $0 \dots 20\ \text{V}$ közötti feszültség előállítására alkalmas. A kimeneti feszültség stabilitása igen jó. A max. $1\ \text{A}$ terhelésig $5\ \text{mV}$ alatti bűgófeszültség mérhető a kimeneten.

A szokásos soros szabályozással működő változtatható feszültségű stabilizált



5.8. ábra. 220 V/0...20 V, 1 A terhelhetőségű stabilizált tápegység

tápegységek 2 V alatti kimeneti feszültségek előállítására nem alkalmasak. Ebben a kapcsolásban a referencia-feszültség előállítási módja és a hibajel erősítő kapcsolása lehetővé teszi a 0...20 V közötti kimeneti feszültségszintek beállítását.

A kimeneti feszültség beállítására a Zener-diódákkal előállított, a P potenciométer és a T_4 földelt kollektoros kapcsolásban működő tranzisztor segítségével levett, változtatható referencia-feszültség szolgál.

A T_3 tranzisztorral működő hibajel-erősítő a feszültségmintát nem a kimenetről, hanem a Darlington-pár bázisáról kapja. Ezáltal a kimenetnél valamivel magasabb szinten valósul meg a szabályozás. Így válik lehetővé a 0...20 V közötti feszültség előállítása.

A T_3 tranzisztor bázisába beiktatott 1 k Ω -os potenciométer (a rajzon nem szerepel) a kimeneti feszültség „finom” szabályozását teszi lehetővé.

Az áteresztő tranzisztorként működő, a T_1 és T_2 tranzisztorokból kiképzett Darlington-pár bázisáramát a T_5 tranzisztor szolgáltatja, mely hatásosan csökkenti a kimeneti bűgófeszültséget. Ugyancsak a bűgófeszültség csökkentését szolgálja a T_5 tranzisztor kollektorára csatlakozó C_4 kondenzátor is. A T_5 tranzisztor bázisára a két sorbakapcsolt szilíciumdióda ad nyitófeszültséget.

A kész kapcsolás izléses dobozba szerelhető. Ne feledkezzünk meg azonban a teljesítménytranzisztor és a Graetz-cygenirányító megfelelő hűtésének biztosításáról.

5.2. Integrált áramkörös stabilizált tápegységek

Az integrált áramkörtechnika korában a tápegységeket csak ritkán készítjük különálló félvezető alkatelemekből vagy egy-

ségekből. Az ipar egy sor integrált feszültségszabályozót kínál, amelyek segítségével nagyrészt tápegységek készítése lehetséges a legcsekélyebb befektetéssel.

Megkülönböztetünk állandó (rögzített, fix) feszültségű szabályozókat, amelyek kimeneti feszültsége nem változtatható, és beállítható feszültségszabályozókat. Ezen

túlmenően kettős kimeneti feszültségű szabályozók is kaphatók, melyek lehetnek fix és változtatható kimeneti feszültségűek.

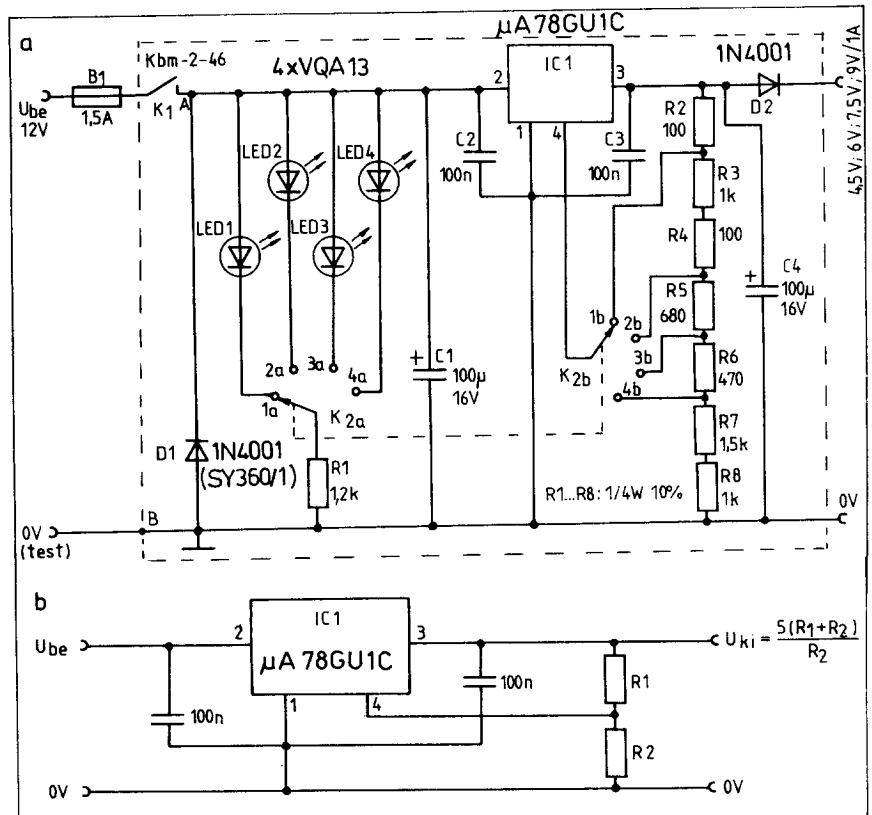
5.2.1. Integrált áramkörös gépkocsi-tápegység

Gyakran válik szükségessé normál telepes magnetofon, rádió, vagy más telepes készülék gépkocsiban való működtetése. Ezek többnyire nem alkalmasak 12 V-os közvetlen táplálásra, mivel vagy 1,5 V-os elemekkel, vagy 4,5 V...9 V közötti feszültséget szolgáltató tápegységgel működnek.

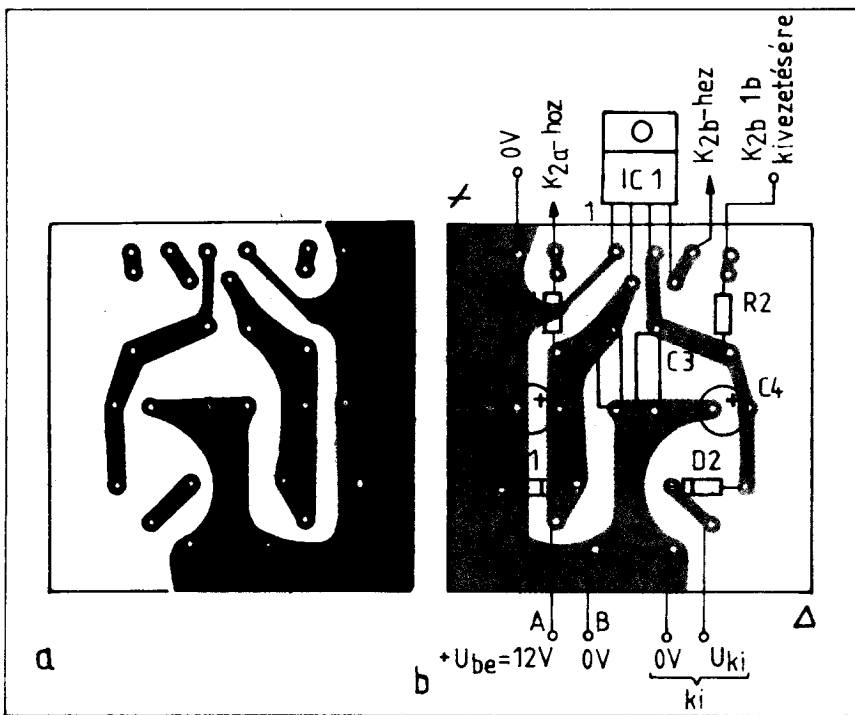
Az ilyen készülékek szárazelemekkel való üzemeltetése rendszerint korlátozott lehetőséget biztosít. Főleg a gépkocsiban való használat esetén, ahol általában követelmény a nagy hangerő, a szárazelemek rendszerint rövid üzemidőt tesznek lehetővé és éppen a legváratlanabb időpontban merülnek ki.

Az 5.9. a ábrán látható gépkocsi-tápegység a kocszi szivargyújtó-csatlakozójáról üzemel és segítségével minden olyan készülék működtethető, amely 4,5 V; 6 V; 7,5 V, vagy 9 V tápfeszültségre alkalmas és áramfelvétele nem haladja meg az 1 A-t.

A tápegység a gépkocsi akkumulátorának feszültségét feszültségszabályozó integrált áramkörrel csökkentik le a K_{2b} kap-



5.9. ábra. Különböző feszültségű fogyasztók tápfeszültségellátását biztosító integrált áramkörös gépkocsi tápegység (a) és a működés magyarázatára szolgáló alapkapcsolás (b), ahol az $U_{be} \geq 2 V + U_{ki}$ feltételt ki kell elégíteni



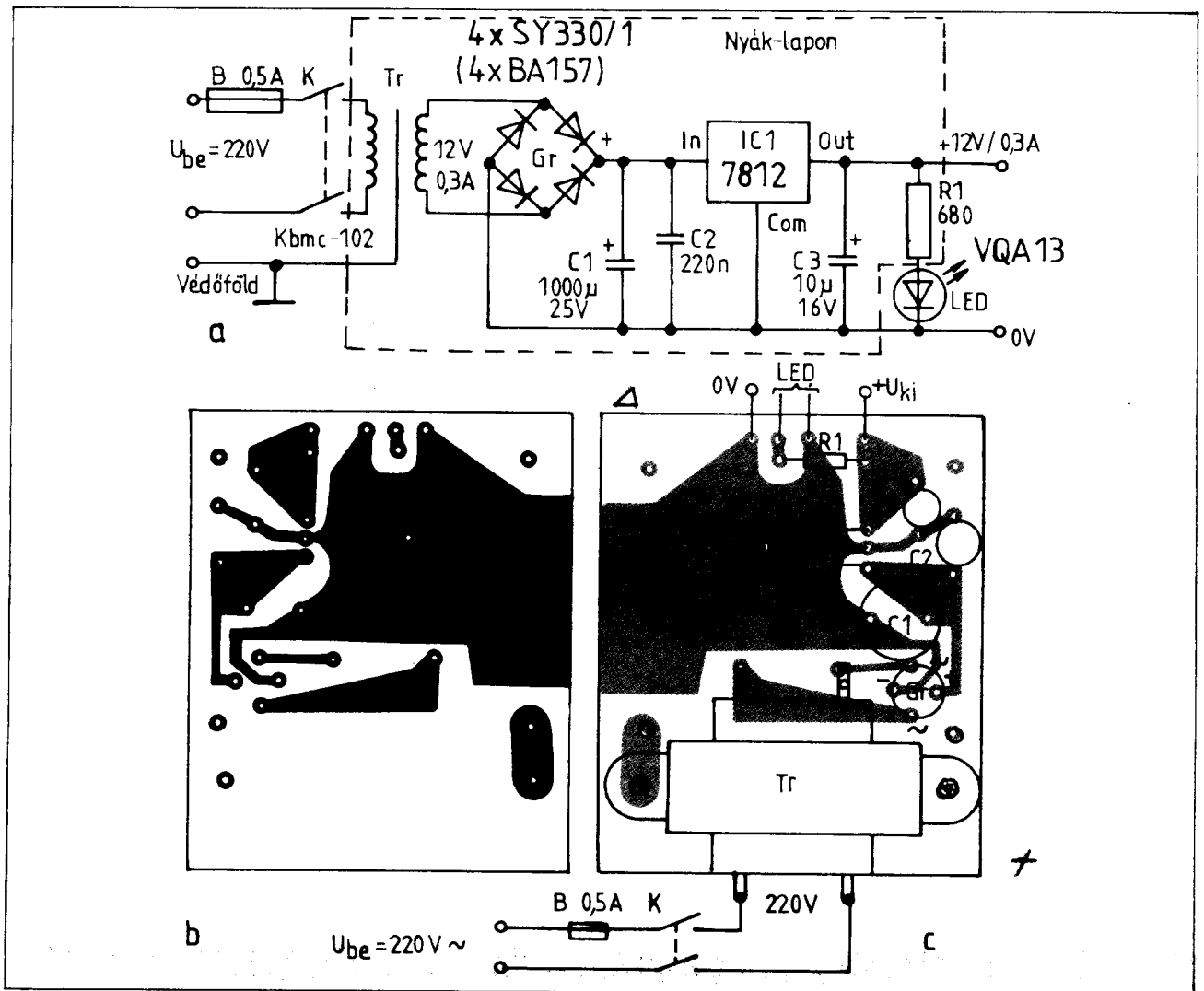
5.10. ábra. Az 5.9. ábra kapcsolásának nyomtatott áramköri és alkatrész-beültetési rajza (M 1:1)

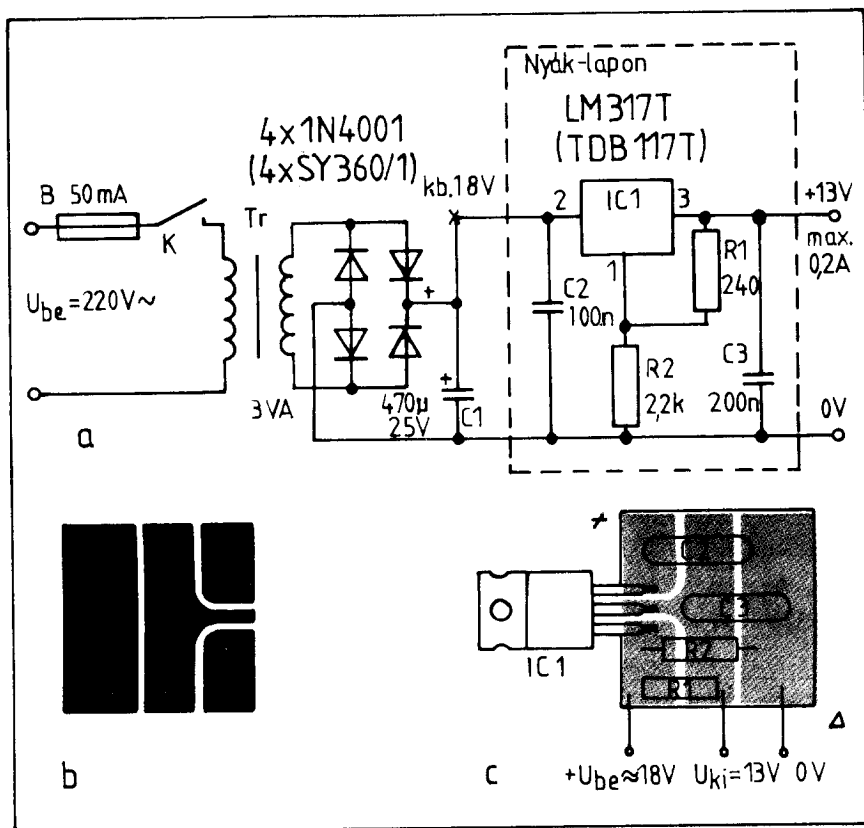
csoló segítségével beállítható, kívánt feszültségértékre. Az akkumulátor vezetékén érkező zaj szűrése a kapcsolás bemenetén és kimenetén kondenzátorral történik (C_1 és C_4 kapacitás).

Amennyiben a megfelelő szivargyújtó csatlakozó dugó beszerzése nehézségbe ütközne, úgy állandó jelleggel is csatlakozhatunk a gépkocsi elektromos hálózatára (természetesen a biztosíték után!). Célzerű a tápegységhez vezető kábelben megfelelő kábelbiztosítékot alkalmazni.

A kapcsolásban a D_1 dióda a fordított polaritással történő csatlakoztatás elleni védelemre szolgál. Ez a dióda a bemeneti feszültség (polaritás) helyes bekötése esetén lezárt állapotban van, így azon csak minimális záróirányú áram folyik. Ellenkező polaritással való csatlakozás esetén a D_1 dióda vezetővé válik és az a biztosíték kiégését eredményezi.

5.11. ábra. 220 V/12 V, 0,3 A terhelhetőségű stabilizált tápegység: a kapcsolási rajza, b nyomtatott áramköri és c alkatrész-beültetési rajza (M 1:1)





5.12. ábra. 220 V/13 V, 0,2 A terhelhetőségű stabilizált tápegység: a kapcsolási rajza, b nyomtatott áramköri és c alkatrész-beültetési rajza (M 1:1)

Az IC1 feszültségszabályozó négykivezetéses műanyag tokozású, melyhez megfelelő (a tápegység közös vezetékéhez kötött) hűtőborda tartozik.

A kimeneti feszültség beállítása az $R_2 \dots R_8$ ellenállásokból álló osztóval történik, amelynek megfelelő pontjaira a K_{2b} kapcsolóval csatlakozunk. E kapcsoló állásainak kijelzésére a K_{2a} egyúttfutó kapcsoló szolgál, mely a megfelelő LED-et gyűjtja ki.

A D_2 dióda két feladatot lát el. Egyrészt a rajta keletkező, kb. 600 mV-os feszültséggel biztosítja 5 V-nál kisebb kimeneti feszültség előállítását, melyet a feszültségszabályozó integrált áramkör nem tesz

lehetővé (lásd 5.9.b ábrát), másrészt pedig védelmet nyújt a tápegység esetleges fordítva történő csatlakoztatása ellen.

A tápegység nyomtatott áramköri és alkatrész-beültetési rajza az 5.10. ábrán látható. A kapcsolás megépítéséhez 2,5 mm-es raszterrel és párhuzamos vezetőcsikkal ellátott nyomtatott áramköri lap is használható. A kivezetések és az IC bekötése céljaira ajánlatos megfelelő forrcsok használata. Az IC-t a NYÁK közelében magára a hűtőbordaként használt dobozra célszerű feleltetni.

A téves polaritással való bekötés ellen ugyancsak megfelelő védelem érhető el a K_1 kapcsolóval sorbakötött, normál álla-

potban nyitóirányú, legalább 1,5 A terhelhetőségű germánium diódával. Ebben az esetben téves polaritásnál a dióda lezár és a tápegységre így nem jut feszültség. E megoldás természetesen csak a NYÁK-lap megfelelő módosításával építhető meg.

Az üzembehelyezés előtt a tápegységet alaposan át kell vizsgálni hidegforrasztások és az esetleges forrasztás útján keletkezett rövidzárok szempontjából. Amennyiben mindent rendben találtunk, úgy a készüléket gépkocsi-akkumulátorra, vagy 12 V-os tápegységre köthetjük.

Amennyiben a kimeneten nem jelenik meg feszültség és a LED-ek sem gyulladnak ki, úgy mielőtt még alaposabban elkezdenénk a kapcsolás vizsgálatát, ellenőrizni kell a feszültséget a B_1 biztosítékon, valamint a D_1 és D_2 dióda polaritását.

Az esetlegesen eltérő névértékű kimeneti feszültségből arra lehet következtetni, hogy valami nincs rendben az $R_2 \dots R_8$ ellenállásokból álló feszültségszító körül. Ha a LED-ek megfelelően világítanak és még sincs a kimeneten feszültség, akkor valószínű, hogy a D_2 dióda fordított polaritással nyert bekötést.

A kimeneti feszültségek ellenőrzését először terhelés nélkül végezzük el.

A gépkocsiba való szerelésnél ne feledkezzünk meg arról, hogy a tápegység doboza a szabályozó IC hűtőbordáján keresztül a gépkocsi-akkumulátor negatív pólusára csatlakozik.

A kapcsolás egyszerűsíthető, ha csak egyetlen kimeneti feszültség szükséges. Ez esetben elmarad a K_2 kapcsoló és a három LED. Az R_2 -től R_8 -ig terjedő ellenállásokból álló osztólánc pedig két megfelelő értékű ellenállásra egyszerűsödik (lásd 5.9.b ábrát).

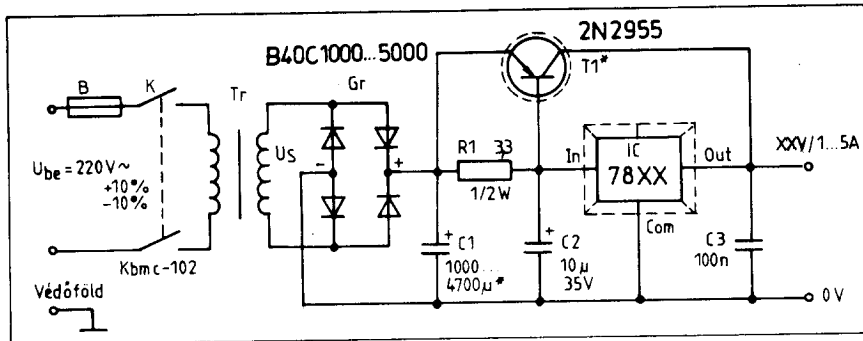
Megjegyezzük, hogy 13,2 V bemeneti feszültség, 4,5 V kimeneti feszültség és 1 A-es terhelés mellett a tápegységben mintegy 9 W veszteségi teljesítmény keletkezik, ami érezhető melegedést okoz.

5.2.2. Adott kimeneti feszültségű hálózati stabilizált tápegységek

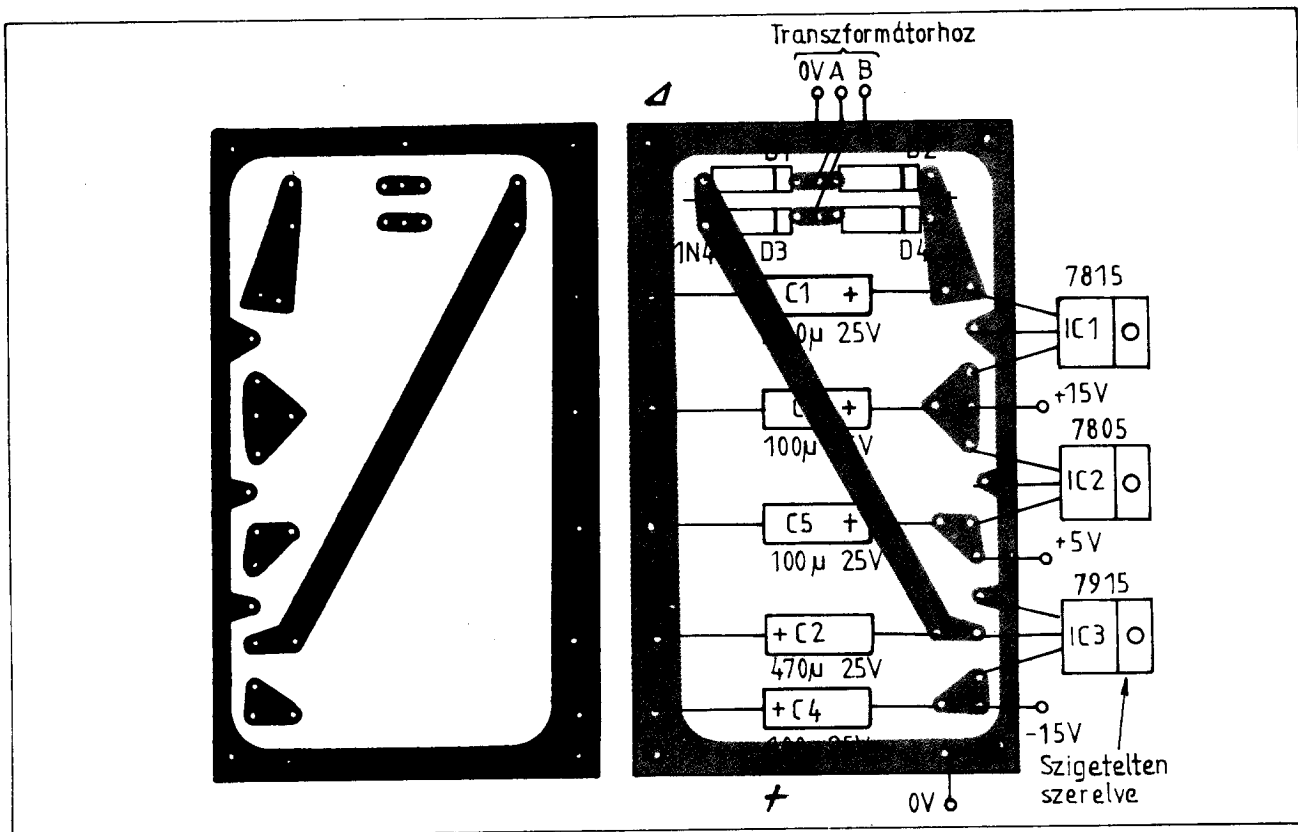
Az 5.11.a. ábrán 220 V/12 V, 0,3 A terhelhetőségű stabilizált tápegység kapcsolási rajza látható. Itt a transzformátor szekunder feszültsége egy töltőkondenzátoros Graetz-hidegyenirányítóra jut. A kimeneti feszültség szabályozását a 7812 típusú integrált áramkör végzi. A C_2 és C_3 kondenzátorok az esetleges begerjedések megelőzésére szolgálnak. A LED a tápegység bekapcsolt állapotát jelzi.

A kis kimeneti teljesítmény lehetővé teszi, hogy a nyomtatott áramköri lapon helyezzük el a transzformátort is (5.11.b. és c ábra). Az integrált áramkör hűtőfelületét egyben a nyomtatott áramkör rézfóliája képezi, ezért annak felületét csökkenteni nem ajánlatos.

A kapcsolásban lévő 7812 típusú feszültségszabályozó integrált áramkör $S_{b\omega} = S_i$



5.13. ábra. „Erősített” feszültségszabályozóval ellátott hálózati stabilizált tápegység (A kimeneti feszültséget az alkalmazott IC típus határozza meg)



5.17. ábra. Az 5.16. ábra kapcsolásának nyomtatott áramköri és alkatrész-beültetési rajza (M 1:1)

pl. $U_{ki} = 5 \text{ V}$ és $I_{ki} = 5 \text{ A}$ esetén kb. 25 W veszteségi teljesítménnyel számolhatunk. Ebből látható, hogy nem árt, ha a hűtőbordát kissé túlméretezzük.

A kapcsolat C_1 töltőkondenzátorának kapacitásértékét a kimeneti áram határozza meg. Elfogadható közelítésként A-enként 1000 μF kapacitásértéket választhatunk.

Az 5.14. ábra kapcsolásában a $\pm 15 \text{ V}$ /max. 1 A terhelhetőségű tápegységkimenetet két fix feszültségű integrált feszültség-szabályozó felhasználásával valósítottuk meg. Az IC-k szabályozatlan tápfeszültségét két különálló, tárolókondenzátorral ellátott Graetz-egyenirányítóhid biztosítja. A C_3 és C_4 kondenzátorok az esetleges berezgések megakadályozására szolgálnak. A tápegység kimenetein a nagyfrekvenciás szűrésre a C_5 és C_6 kondenzátorok hivatottak.

A kimeneti jellemzők (lásd az IC-k katalógus adatait is) a következők:
 Vonalszabályozás: S_{bv} ($\Delta U_{be} = 6 \text{ V}$) = 3...60 mV,
 Terhelésszabályozás: S_i ($\Delta I_{ki} = 1 \text{ A}$) = 12...100 mV,
 Bűgőfeszültség-elnyomás:
 $a_{dB} = 61...71 \text{ dB}$,
 Kimeneti zajfeszültség: $u_{Neff} = 75 \mu\text{V}$.

A kapcsolatban 220 V/2 × 20 V, 1,5 A terhelhetőségű transzformátort alkalmaztunk. A LED₁ és LED₂ a kimeneti feszültségek meglétét jelzi.

Az 5.15. ábrán több különböző kimeneti feszültséget biztosító tápegység kapcsolási rajzát tüntettük fel. A szabályozatlan $\pm 12 \text{ V}$ -os kimenet terhelhetősége 0,2 A. A kapcsolatban a $\pm 7,5 \text{ V}$ -os stabil feszültséget a Z_1 , illetve a Z_2 Zener-diódáról vesszük le. Az 5 V-os stabil feszültségkimenetet a National-cég által gyártott LM 340-5 típusú integrált feszültség-szabályozó biztosítja.

Az 5.16. ábrán 220 V/±15 V, 0,5 A, illetve 1 A és 5 V, 0,5 A terhelhetőségű hálózati stabilizált tápegység elvi kapcsolási rajza látható.

A tárolókondenzátoros egyenirányító kapcsolást két különálló kétutas közép-pont-leágazású egyenirányító alkotja. A D_2 és D_4 diódával a pozitív, a D_1 és D_3 diódával pedig a negatív szabályozatlan tápfeszültség előállítása történik.

A +15 V-os stabil kimeneti feszültséget a 7815, a -15 V-os stabil tápfeszültséget pedig a 7915 típusú integrált feszültség-szabályozóval állítjuk elő. A +5 V-os stabil tápfeszültséget 7805 típusú integrált áramkör segítségével állítjuk elő a +15 V-os stabil tápfeszültségből. Megjegyzendő, hogy a kaszkádba kapcsolt feszültség-szabályozókkal igen nagy bemenet-stabilizálási érték érhető el.

A ±15 V-os kimeneti feszültség jellemzői az 5.14. ábra jellemzőivel közel azonosak (lásd ott).

A +5 V-os kimenetnek a bemenetszabá-

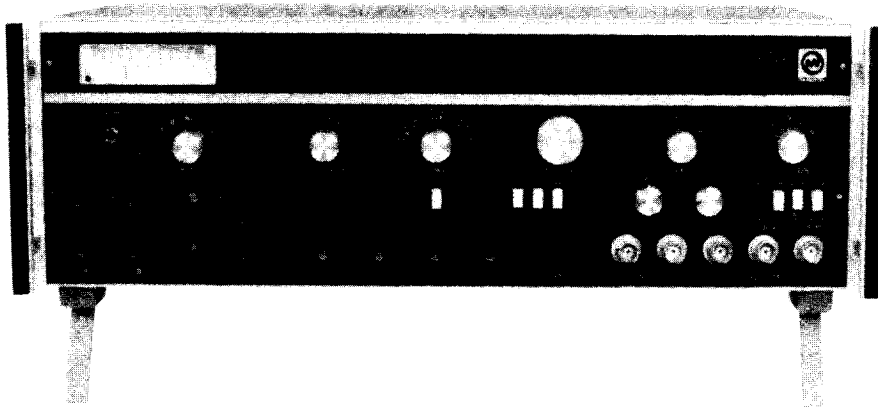
lyozási értéke viszont sokkal jobb, mint a +15 V-os kimeneté.

A kapcsolat nyomtatott áramköri és alkatrész-beültetési rajza az 5.17. ábrán látható.



MULTITESTER

Típ.: OE—104



A Multitester OE—104 magába foglalja mindazokat a lényeges alaplászereket, melyek az elektronikus készülékek tervezőinek, gyártóinak, ellenőrzőinek nélkülözhetetlenek
A Multitester OE—104 minden egysége egyidejűleg is használható
A Multitester OE—104 az alábbi egységekből tevődik össze.

- Háromcsatornás tápegység
- Digitális multiméter (D.M.M.)
- Függvénygenerátor
- Digitális frekvencia (Periódusidő-mérő) (DFT-meter)
- Digitális hőmérsékletmérő

HÁROMCSATORNÁS TÁPEGYSÉG

„A” csatorna:

Uki $5\text{ V} \pm 2\%$
Iki 1 A
terhelésszabályozás (0—1 A) 80 mV
zaj+búgófeszültség 5 mVeff

„B” „C” csatorna

Uki $1,3\text{ V}—20\text{ V}$ -ig folyamatosan szabályozható
Iki 1 A

iki
terhelésszabályozás (0—1 A) 80 mV
zaj+búgófeszültség 10 mVeff
vonalszabályozás 0,04% V

Minden csatornán rövidzárvédelem és 1 A felett (Overload) túlterhelve jelzés.

A „B” és „C” csatornák kimenő feszültsége az előlapon vőle potenciméterekkel tetszés szerint beállítható.

Az egyes csatornák feszültsége, illetve árama a beépített panelmérőn leolvasható, a mérési üzemműdkapcsoló megfelelő állása mellett. A tápegységek be-, illet-

ve kikapcsolását a DC ON kapcsolóval lehet elvégezni. A bekapcsolt állapotot, valamint a mérési üzemműdkapcsoló állapotát a kijelzőegységbe elhelyezett világító diódák mutatják.

DIGITÁLIS MULTIMÉTER

Egyenfeszültség-mérés	mérési pontosság 200 mV 200 V-ig 0,1% 1 kV 1%
Egyenárammérés	200 μA —200 mA-ig 0,5% 2 A 1%
Váltakozó feszültség mérése	mérési pontosság 200 mVeff—0,5% 200 Veff-ig 0,5% 630 Veff 1%
Váltakozóáram-mérés	200 μA eff 0,5% 2 Aeff-ig 1%
Ellenállásmérés	20 MOhm 0,1% 2 kOhm-ig 0,1%
Kijelzés módja LED	3 1/2 digit (1999)
Kijelzés pontosság	± 1 digit
Frekvenciamenet	20 Hz—20 kHz ± 1 dB

DIGITÁLIS FREKVENCIA- ÉS PERIÓDUSMÉRŐ

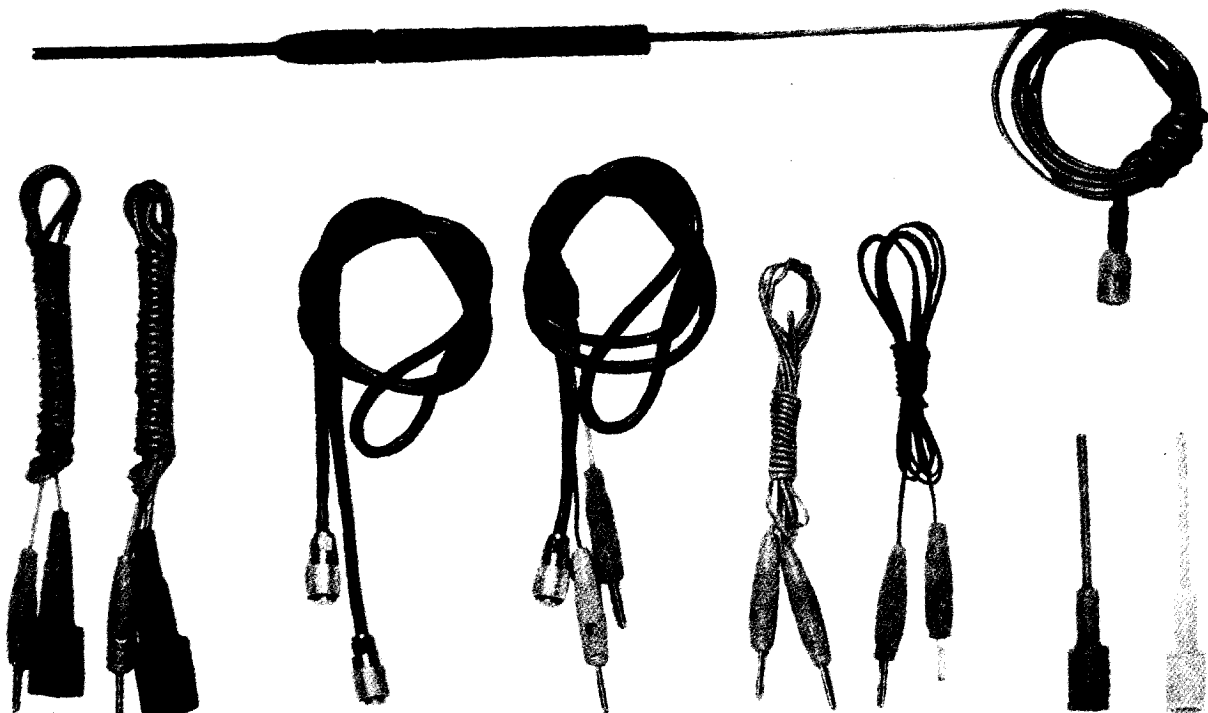
Frekvenciamérés — periódusidő-mérés	
Üzemmodkapcsoló	kézi vagy automatikus
Méréshatárváltó	automatikus
Frekvenciamérés-határok	10 kHz 100 kHz 1 000 kHz 10 000 kHz
Periódusidőmérés-határok:	10 msec 100 msec 1 000 msec 10 000 msec
Bemeneti impedancia:	1 M 50 pF
Érzékenység:	10 mV RMS ±10%
Kijelző	LED 4 digit (9999)
Tapintó hőmérő	
Mérési tartomány	−40 +120 °C
Linearitási hiba	±0,5 °C

FÜGGVÉNYGENERÁTOR

Hullámformák:	
szinusz	U _{kipp} 7 V
háromszög	U _{kipp} 7 V
négyszög	U _{kipp} 10 V
Kimeneti feszültség folyamatosan szabályozható (nyitott kimenetelnél)	−20 dB folyamatosan szabályozható
Kimenő ellenállás	50 Ohm
Frekvenciaszabályozás	kézi 10 fordulatú helikális potencióméterrel automatikus (sweep belső)
belső sweep idők	20 ms. 200 ms. 2 sec
DC alapszinteltolás	±3 V Külső bemeneti impedancia 1000 kOhm 50 pF belső)
Frekvencia range	0,2 Hz—200 Hz 20 Hz— 20 kHz

TARTOZÉKOK

Tapintó hőmérő



mérőszinór

BNC mérőszinór

BNC banándugó

mérőszinór

tapintóhegy

A változtatás joga fenntartva!

Gyártja:

**ORVOSI MŰSZER
SZÖVETKEZET**

1081 Budapest, Rákóczi út 71.

Telefon: 142-642, 339-757

Exportálja:

METRIMPEX

Forgalomba hozza:

MIGÉRT

Szerviz:

1074 Budapest,

Barát u. 3—9.

Telefon: 220-247

INTEGRÁLT ÁRAMKÖRÖS VEVŐKÉSZÜLÉKEK

Rózsa Sándor okl. vill. mérnök

Az 1983-as és az 1984-es évkönyvben részletesen ismertettük az egyenes és a szupervevőkészülékek működési elvét. A „Vevőkészülékek kezdőknek” és a „Vevőkészülékek haladóknak” c. közlemények gyakorlati részeiben több tucat, amatőrök által tervezett és megépített illetve utánépíthető készüléket mutatunk be. Az ismertettett vevőkészülékek legnagyobb hányada egyedi tranzisztorokkal működik. Az elektronikának a miniatürizálás irányába történő általános fejlődése a rádiótechnikában olyan speciális integrált áramköröket hozott létre, amelyek szélső esetben egy tokon belül egyesítik egy bonyolult rádióvevő valamennyi aktív elemét, erősítő fokozatát. Emellett nagyon gyakoriak azok az IC-k, amelyek rádióvevőknek egy vagy több funkcionális egységét tartalmazzák (keverő fokozat, komplett rádiófrekvenciás egység, FM-KF erősítő + demodulátor, sztereó dekóder hangfrekvenciás erősítő stb) s ezért 2 vagy 3 jól összeválogatott, egymáshoz illesztett IC segítségével egyszerűen összeállítható egy jóminőségű érzékeny, szelektív rádióvevő.

Az integrált áramkörös rádióvevők kapcsolástechnikájának és a rendelkezésreálló IC-knek az ismertetése előtt két nagyon lényeges szempontra hívjuk fel a figyelmet. A hagyományos vevő készülékekhez viszonyítva csökken az konstrukciós szabadság, egy tranzisztort (vagy egy elektroncsövet) igen sokféleképpen több üzemmódban lehet használni illetve kombinációba állítani. Azonos elemekkel ugyanaz a feladat (keverés, RF vagy KF-erősítés) sokféleképpen oldható meg amint az az előző közleményekben jól megfigyelhető. Ezzel szemben egy, nevezzük úgy, hogy cél IC-t általában csak egyféleképpen, egy feladat megoldására lehet használni, ha kisebb-nagyobb mértékben módosítható is a munkaponti beállítása pl. a tápfeszültség megválasztásával. Éppen ezért ezek az IC-k csak adott kapcsolásban és előírt üzemi feltételek mellett működnek optimálisan. A legmegfelelőbb kapcsolást és az áramkör üzemeltetési feltételeit többé nem a készülék konstruktőrök állapítják meg vagy kísérletezik ki, hanem az IC-szerkesztői, az IC-gyárak alkalmazási laboratóriumi határozzák meg illetve írják elő. Végso-

ron a konstrukciós szabadság csökkenése árán egy készüléket kevesebb munkával rövidebb idő alatt esetenként olcsóbban is elő lehet állítani.

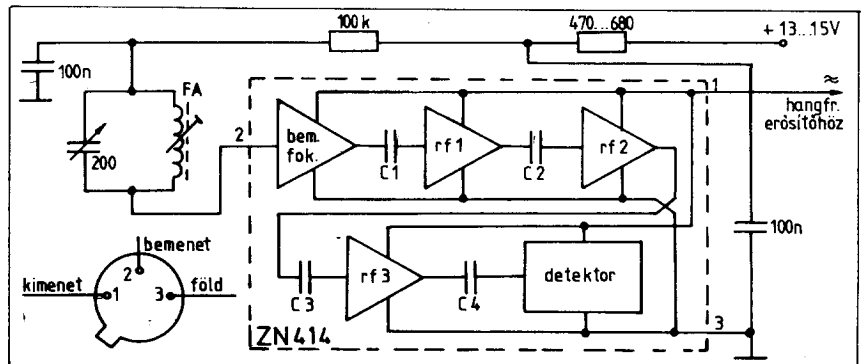
A másik szempont pedig amire utalunk az a konstrukciós szabadság készülékszerkesztők és építők részére fenntartott hányada. Egy-egy IC, bonyolultsági fokától függetlenül, mindig csak az aktív elemeket s ezek frekvenciafüggetlen kapcsolási elemeit foglalja magába. Ahhoz, hogy egy ilyen áramkörből rádióvevő legyen egy vagy több, fixen vagy változtathatóan hangolt rezgőkör szükséges az olyan előírt értékű szűrő, csatolásmentesítő elemek (főleg kondenzátorok) mellett, melyek ma még nem integrálhatók monolit áramkörökben. Ez az a lehetőség amit ügyes konstruktőr ki tud használni. A hangolt körök számának megválasztásával az egyes rezgőkörök jóságával és illesztésével lehet nagyon jó vagy nagyon rossz készülékeket építeni ugyanannak az áramkörnek a felhasználásával. E problémakört egy régi példával illusztráljuk. Voltak és vannak akik két-három csövel vagy néhány tranzisztorttal „világvevő” rádiót tudtak s tudnak készíteni s mindig voltak olyan készüléképítők, akik a legjobb anyagok tömeges felhasználásával sem voltak képesek egy használható szerkezetet összeállítani.

A rádióvevőkészülékekről szóló, most megjelenő harmadik közleményünk csak olyan vevőkészülékekkel foglalkozik, melyek lényeges eleme egy vagy több IC. Az

anyag összeállításánál fontos szempont volt az aktualitás, mert az IC-s rádióvevőkről már jelentek meg közlemények. Ha egy-egy régebben ismert áramkört is szerepeltetünk, akkor ezt olyan kapcsolási megoldásban mutatjuk be, ami az alkalmazása területén jelent újdonságot. Csak olyan áramköröket mutatunk be, amelyeknek gyakorlati alkalmazása is ismert. Az IC-k fontosabb adatait megadjuk a forrás megnevezésével együtt. A közlemény anyagának részletesebb információt az eredeti gyári adatlapok és adatkönyvek nyújthatnak. Az IC-s rádióvevők összeválogatásánál is követtük azt az eddigi szerkesztési elvünket, hogy a legegyszerűbb megoldásokból elindulva haladunk a bonyolultabb készülékek irányába. A hangfrekvenciás egységeket a legtöbb esetben nem rajzoljuk ki rajzterület takarékoság miatt, hanem gyűjteményesen adjuk meg.

Integrált áramkörös egyenes vevők

Az IC-s egyenesvevők fogalmát már azok az egyszerű készülékek is kimerítik, amelyek egy hangolt rezgőkörhöz vagy kétkörös sávszűrőhöz illesztett diódás demodulátortól és egy hozzá csatlakozó hangfrekvenciás-erősítő IC-ből állnak. E célra a továbbiakban bemutatásra kerülő hangfrekvenciás IC-k mindegyike alkal-

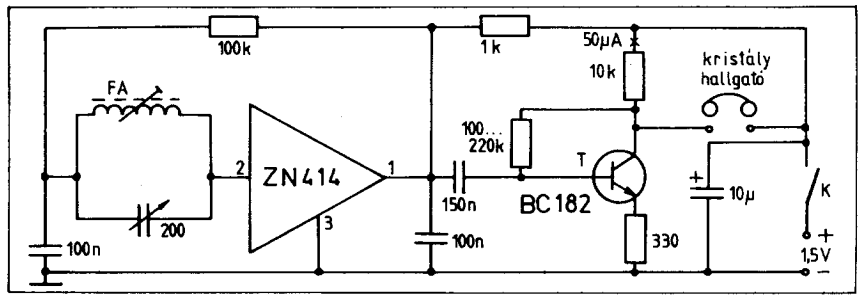


1. ábra. A ZN 414 áramkör tömbvázlata és alkalmazása egyenes vevőben.

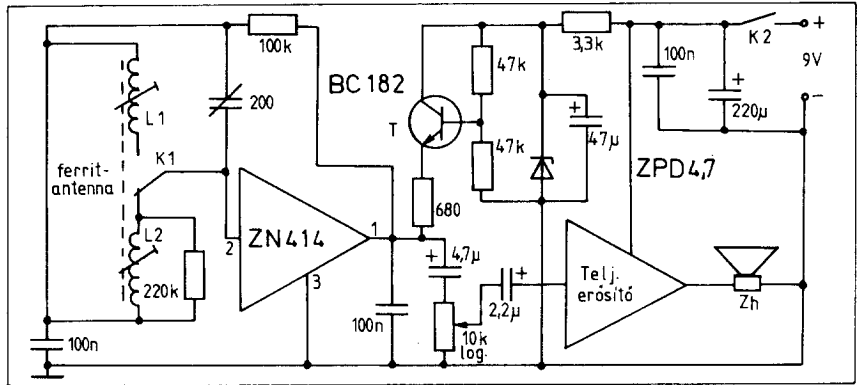
mazható, ezért külön kapcsolási megoldást nem is adunk meg. Az ilyen többnyire a helyi adók vételére használt készülékek érzékenységét természetesen a nagyfrekvenciás erősítés hiánya, a közvetlen demoduláció erősen korlátozza. Ezen hiányságon nagyfrekvenciás tranzisztorral működő RF-előerősítővel lehet segíteni. Van azonban olyan egyszerűbb áramkörök, amelyekkel ez a funkció könnyen megvalósítható. Az e célra használható áramkörök közül kitűnik az angliai Ferranti gyár ZN 414 típuslejtésű áramkör, amit kifejezetten egyenes vevők építéséhez szerkesztettek.

Az 1. ábrán tömbvázlatban is látható áramkör olyan mint egy egyszerű fémtokos tranzisztor (T-18 tokozás) Belső felépítésében impedanciaillesztő bemeneti fokozatból és 3 kaszkádba kapcsolt rádiófrekvenciás erősítéssel áll, amelyekhez a demodulátor funkciót ellátó detektor fokozat csatlakozik. A bemeneti fokozat kb 4 megohmos bemeneti impedanciája lehetővé teszi, hogy a ferritantennás rezgőkör teljes feszültségét hasznosítsuk, nem szükséges olyan csatolótekerccs, vagy leágazás, amit a tranzistoros erősítőknél kell használni. A 150 kHz-től 3 MHz-ig működőképes IC-vel mind a közép, mind a hosszuhullámú sávra építhető vevőkészülék. Külön kiemelhető előnye, hogy a 10 db tranzisztort magában foglaló IC működtetéséhez 1,2...1,6 V tápfeszültség szükséges és áramfelvétele mindössze 0,5 mA. Belső felépítése olyan, hogy AGC funkció (automatikus erősítés szabályozás) is megvalósítható. Az AGC hatás a tápfeszültséggel soros munkaellenállás értékétől függ s a bemeneti fokozat munkapontját biztosító 100 kiloohmos ellenálláson keresztül jön létre. Jó Q-jú rezgőkörrel épített vevőkészülék küszöbérzékenysége 1,3 V tápfeszültség esetén 50...100 mikrovolt. Az áramkör kimenetét sőtőlő 100 nanofarados kondenzátor a rádiófrekvenciás fokozatok csatolás mentesítésére szolgál, ezért az IC 1-es kivezetéséhez a lehető legközelebbre kell beforrasztani. Értéke a hangfrekvenciás átvitelt kb 4 kHz-re korlátozza. Az 1. ábrán az IC alapáramköre is látható. Eszerint a rezgőköri LC elemeket is figyelembevéve mindössze 6 db kapcsolási elem (és a ZN 414-es IC) szükséges egy olyan rádió előtét építéséhez, ami hangfrekvenciás erősítők meghajtására alkalmas.

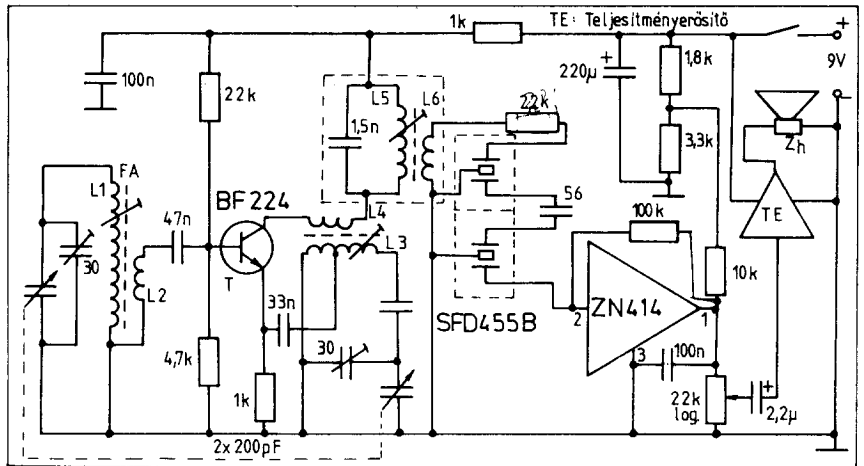
A 2. ábrán egy miniatűr méretben elkészíthető, a középhullámú sávban működő, fülhallgató rádióvevő kapcsolási rajza látható. A készülékben a ZN 414 áramkör mellett 1 db tranzisztor látja el a hangfrekvenciás erősítő feladatát. A kristály felépítésű hallgató működtetéséhez a hangfrekvenciás fokozatban is elegendő a 1,5 V-os tápfeszültség alkalmazása. (1 db ceruzaelem). Mind az 1., mind a 2. ábrán látható készülékben a ferritantenna induktivitása 500 mikroH. Természetesen nagyobb értékű hangoló kondenzátorral (300, 500 pF)



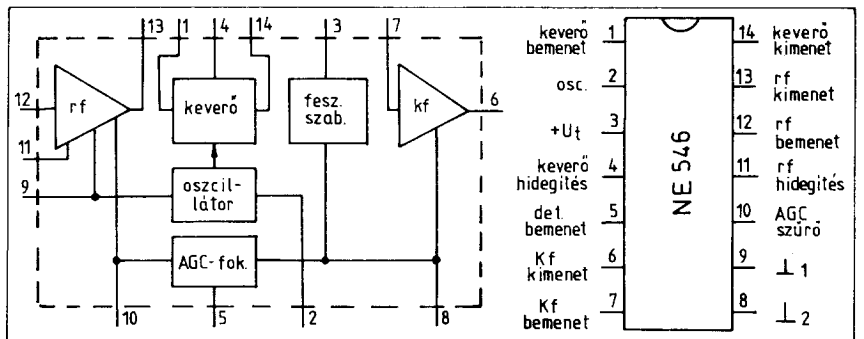
2. ábra. 1,5 V tápfeszültségű miniatűr egyenes vevő kapcsolási vázlata.



3. ábra. ZN 414-es áramkörrel működő két hullámsávú egyenes vevő kapcsolási vázlata.



4. ábra. ZN 414 áramkörös szupervevő kapcsolási vázlata.



5. ábra. Az NE 546 típusú áramkör tömbvázlata és lábbekötése.

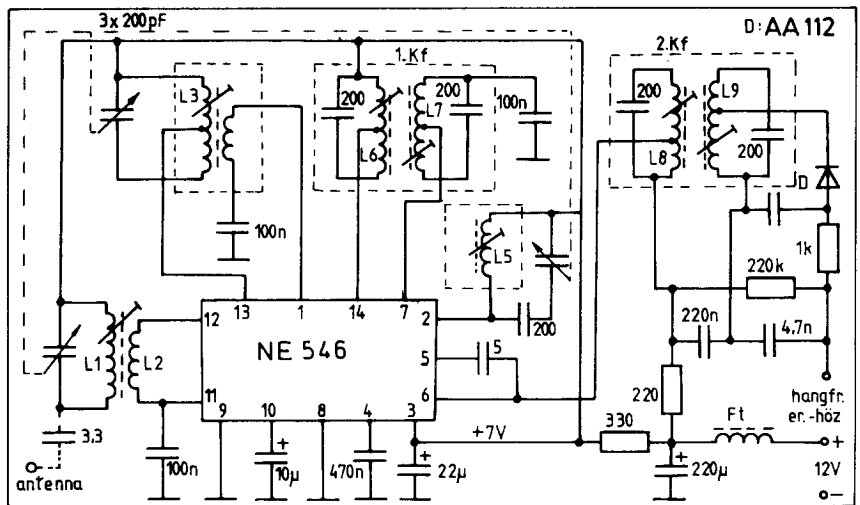
is lehet bemeneti rezgőkört készíteni, de a 200 pF-os kör rezonancia feszültsége a legmagasabb.

A 3. ábrán az áramkör 9 V tápfeszültségű kéthullámsávós táskarádióban való alkalmazását mutatjuk be. A ferritantennára készített L_1 és L_2 jelű tekercsek a K_1 kapcsoló állásától függően vagylagosan működnek. Az L_1 tekercs (500 mikroH) a középhullámú, az L_2 tekercs (5,63 mH) pedig a hosszuhullámú sáv vételéhez szükséges. A ZN 414 előírt tápfeszültségét a T tranzisztorral működő stabilizátor biztosítja. A 4,7 V-os Z-dióda a 9 V-os tápfeszültség ingadozásaitól, időbeli csökkenésétől függetlenül 4,7 V-on állandósítja a stabilizátor bemeneti feszültségét. A bázisnyitó feszültség az alkalmazott osztóellenállásokkal meghatározottan kb 2,3 V. Ha figyelembe vesszük 0,7 V bázis-emitter nyitófeszültséget, akkor a tranzisztor emitterén $2,3 - 0,7 = 1,6$ V feszültség alakul ki s ez az érték a 680 ohmos munkaellenállás mellett még megengedhető. Az IC-höz csatlakozó 10 kohmos potenciométer hangerőszabályozóként működik. Az integrált megoldású teljesítményerősítő típusát a kívánt hangfrekvenciás teljesítménytől függően a rendelkezésre álló 9 V-os tápfeszültségnek és a Z_n hangszóró impedanciának megfelelően kell megválasztani. A T tranzisztoros stabilizátort ellenállásosztóval is lehet helyettesíteni, aminek az áramköri megoldása a következő készülékben megtalálható.

AM üzemmódú IC-szupervevők.

A ZN 414-es áramkör működési frekvenciatartományába beleesik az AM-szupervevők 450...480 kHz közötti középfrekvenciája, ezért alkalmazható egy egyszerű szupervevőben a KF-erősítő és a demodulátor funkció ellátására is. A 4. ábrán bemutatott kapcsolási rajzon a T tranzisztor a jól ismert önzregő keverő fokozatban működik, melynek kimenetén elhelyezett, 455 kHz-re hangolt rezgőkörhöz (1,5 nF- L_5) 2 db kerámia szűrő csatlakozik. Az 1 db LC és a 2 db kerámiaszűrő együttes hatásaként a vevőkészülék KF-szelektivitása meghaladja a hasonló teljesítményű általános célú vevőkészülékét. Az L_5 tekercs inductivitása 81,5 mikroH az L_6 menetszáma pedig 20...25%-a az L_5 tekercsének. A ZN 414 áramkör 1,5 V-os tápfeszültségét ellenállásosztó biztosítja. Az AGC hatásosságának növelése céljából az áramkör 10 kohmos munkaellenállásra dolgozik. A 22 kohmos hangerő szabályozó potenciométerhez tetszésszerűen kiválasztott IC-s hangfrekvenciás erősítő csatlakoztatható.

Kimondottan AM-szupervevők nagyfrekvenciás részének egy IC-vel való megvalósítására készül az NE 546 típusú rádióáramkör, amelyet a MULLARD (Sig-



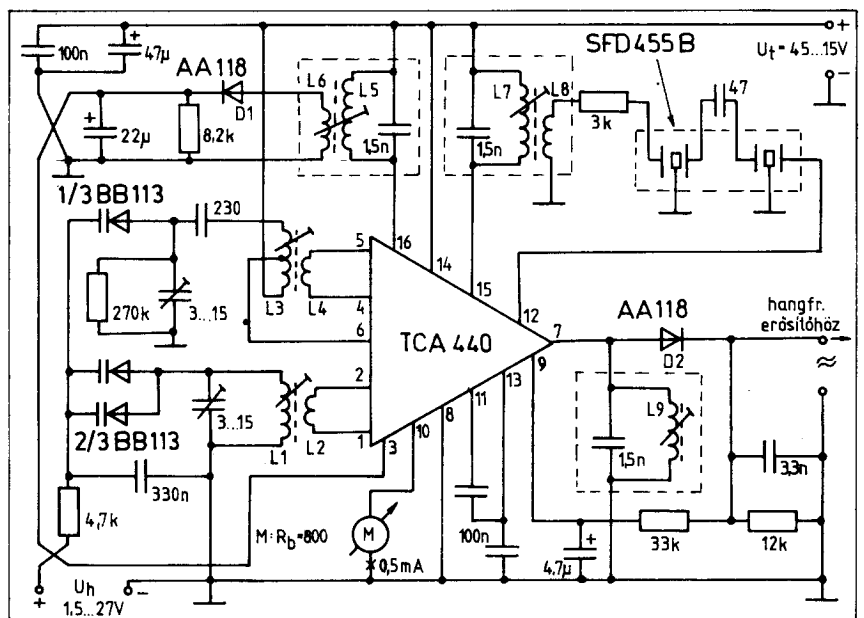
6. ábra. Az NE 546 áramkör alkalmazása középhullámú szupervevőben.

netics, Philips) gyár hoz forgalomba. Az 5. ábrán megadott tömbvázlatból kitűnik, hogy az IC rádiófrekvenciás erősítőt, keverőt és oszcillátorfokozatot, középfrekvenciás erősítőt, AGC-áramkört és belső feszültségstabilizátort foglal magában. Az áramkör 9...16 V tápfeszültség tartományban használható. Áramfelvétele 20 mA. Fontos nagyfrekvenciás adatai a következők:

RF-erősítő bemenete: 670 ohm || 20 pF
 RF-erősítő kimenete: 2 Mohm || 6 pF
 keverő bemenete: 2 kohm || 4 pF
 keverő kimenete: 2 Mohm || 2 pF
 KF-erősítőbemenete: 850 ohm || 35 pF
 KF-erősítőkimenete: 10 kohm || 3,5 pF
 Az áramkör kedvező paraméterei lehetővé teszik 5 mikroV érzékenyséű szupervevő építését. Jelentős túlvezérlés

(100...300 mV antennafeszültség) megengedhető, mert az AGC rendszer igen hatásosan működik. Az oszcillátorfokozat kialakítása olyan, hogy a rezgőköri tekercsnel sem leágazást, sem csatolótekercset nem kell használni.

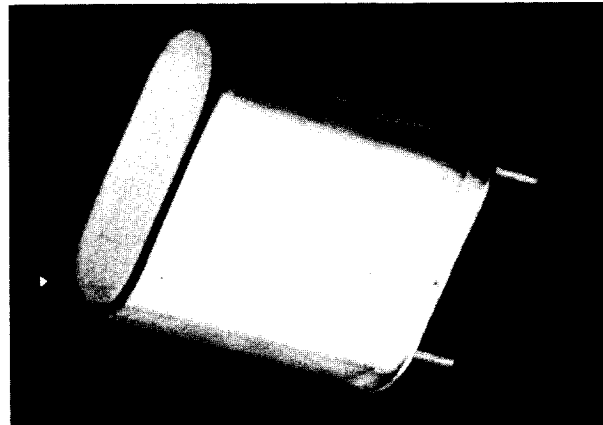
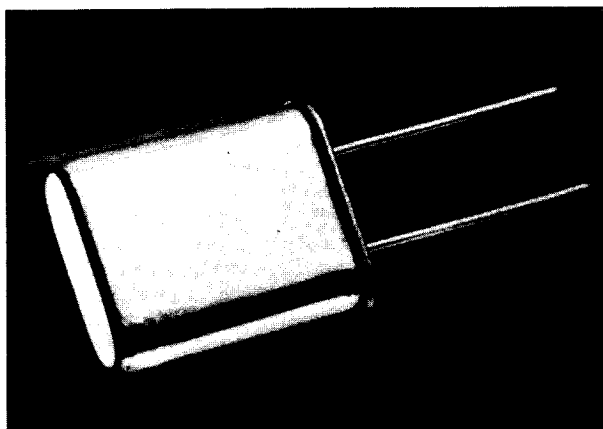
Az NE 546 áramkör középhullámú rádióvevőben való alkalmazását a 6. ábrán adjuk meg. Ez a vevőkészülék a tekercsszelvények bővítésével a rövid és a hosszuhullámú mősorsávok vételére is alkalmasá tehető. Mivel a rádiófrekvenciás fokozatoknak mind a bemenetét, mind a kimenetét hangoljuk a készülékben hármas (3x200 pF-os) forgókondenzátort kell használni. Az antennaköri rezgőkör az L_1 tekercsrel (500 mikroH) működik, melyhez külső antennát felső kapacitív csatlakozással vagy a rajzon fel nem tüntetett pár



7. ábra. Középhullámú rádióvevő nagyfrekvenciás része TCA 440 integrált áramkörrel.

KVARC ÉS REZGŐKVARC

A kvarc-egy kristály (SiO_2) piezoelektromos tulajdonsága tette lehetővé a rezgőkvarcok létrejöttét.



A kvarc egyike a földön leggyakrabban előforduló vegyületeknek, de egy kristályos formában és megfelelő tisztaságban a természetben ma már csak ritkán fordul elő. A készletek fogyása, a felhasznált mennyiségek növekedése szinte kikényszerítette a mesterséges előállítás módszerének kidolgozását. A mesterséges, vagy műkvarc nagymértékű alkalmazása az 1960-as években kezdődött, s ez egyben más, olcsóbb megmunkálási módszerek fejlesztését és gyártásbevezetését is eredményezte.

A világon ma piezoelektromos célokra felhasznált kvarcegykristályok legnagyobb része műkvarc.

A kvarc normál-nyomáson és hőmérsékleten a lugoknak, savaknak jól ellenáll, időben nagyon stabil, és ez teszi lehetővé a stabil piezoelektromos rezgőelemek előállíthatóságát.

A rezgőelemek alapja a kvarc-egy kristály merőleges tengelyrendszeréhez szögperc, vagy szögmásodperc pontossággal, meghatározott szög alatt kivágott — orientált — kvarclapka, melynek végleges formája finomszolással, vagy polírozással lesz kialakítva.

A kvarc a Mohs skála szerint 7-es keménységű, (üveget karcolja), így vágni, alakját megváltoztatni csak nála keményebb anyagokkal, pl. gyémánttal, korunddal, stb. lehet hatásosan.

A különböző frekvencia-tartományú rezgőkvarcok gyártászerűen más-más rezgésmóddal, általában más met-szettel és más formájú kvarclapkával állíthatók elő így

- hajlító rezgést végeznek a 4—40 KHz-es
- hosszúsági rezgést a 40—150 KHz-es
- felületnyíró rezgést a 150—900 KHz-es
- vastagságníró rezgést alap-módban 900—20—24 000 KHz-es
- harmónikus módban 20 MHz-nél magasabb frekvenciájú rezgőkvarcok.

A frekvencia-osztó áramkörök széles körű elterjedése, a szélesebb, de termosztát hőmérséklettartományok és a miniatürizálás eredményeként ma — a karórákat kivéve — leggyakrabban a vastagságníró, ún. AT metszetű rezgőkvarcokat alkalmazzák, és ennek gyártástechnológiája változott az elmúlt időszakban a legtöbbet, mely az évek folyamán létrejött bel- és külföldi árak jelentős csökkenését is eredményezte. Az AT metszetű frekvenciáját a kvarclapka vastagsága

és a lapjára gözölt nemesfém-réteg (gerjesztő-elektroda) tömege határozza meg. Ez ad lehetőséget arra, hogy az elektróda tömegének változtatásával a kívánt pontos frekvencia a készítés folyamán beállítható legyen.

A 900 KHz-nél magasabb frekvenciájú rezgőkvarcok többsége a nemzetközi szabványoknak megfelelő fém tokokban készülnek, melyek dugaszolható vagy forrasztható kivezetésűek. A tokok semlegesgázzal töltve lágyforrasztással vagy ellenállás-hegesztéssel vannak hermetikusan lezárva.

A fémtokos rezgőkvarcok öregedésére általában az jellemző, hogy üzem közben, de tárolva is kismértékű frekvencia-csökkenés lép fel, amelyek mértékét a gyártástechnológia egyes lépései és a tisztaság — az alapanyag is — befolyásolják. Ez a relatív változás 10^{-5} — 10^{-6} /év nagyságrendű.

A Gamma Művek készsággel áll az érdeklődők rendelkezésére, kérésre prospektussal tudunk szolgálni.

Gamma

BUDAPEST

GAMMA MŰVEK
1119 Budapest, Pf.: 1.
Telefon: 850-800

Telex: 22-4946

menetes tekercsel csatlakoztathatunk. Az RF-erősítő kis impedanciás bemenetét az L_2 tekercs (menetszáma az L_1 menetszámának 5...7%-a) illeszti a rezgőkörhöz. Az RF-erősítő kimenetén alkalmazott hangolt kör inductivitása a szintén 500 mikrohenrys L_3 tekercs, melynek megcsapolását az összmenetszám 35%-ánál kell elkészíteni. Az L_4 csatolótekercs menetszáma 6,5...7,5%-a az L_3 menetszámának. Az oszcillátor rezgőkör L_5 jelű tekercsének inductivitása 280 mikroH 455 kHz-es középfrekvencia esetén. A KF-erősítő bemenetén és a kimenetén kétkörös 455 kHz-re hangolt inductív csatolású sávszűrőt alkalmazunk. Az L_6 és az L_8 tekercsnek leágazásait a hidegoldalhoz viszonyítva az összmenetszám 40%-ánál kell kivezetni (pl. 80 + 120 menet). Az L_7 leágazását az összmenetszám 7,5%-ánál, az L_9 -ét pedig a 15%-nál kell kivezetni. A demodulációt a 2. sávszűrőhöz kapcsolódó dióda egyenirányító látja el. Az AGC működtetéséhez szükséges egyenfeszültséget az áramkör maga állítja elő a 6. kivezetésről 5 pF-on keresztül visszavezetett (5-ös láb) középfrekvenciás kimeneti feszültségéből. A vevőkészülék szelektivitását az 1 KF helyén alkalmazott sávszűrő 3 vagy 4 rezgőkörösre való cseréjével növelhetjük. Az áramkör részletesebb leírása a MULLARD Book 1. Part 7A jelölésű 1077-ben megjelent kézikönyvben található meg.

A Siemens és a Philips gyárak által készített TCA 440-es típusú rádió áramkörrel már az 1976-os és az 1979-es évkönyvekben találkoztunk. Belső felépítésében, fokozataiban, az NE 546-hoz hasonló az-

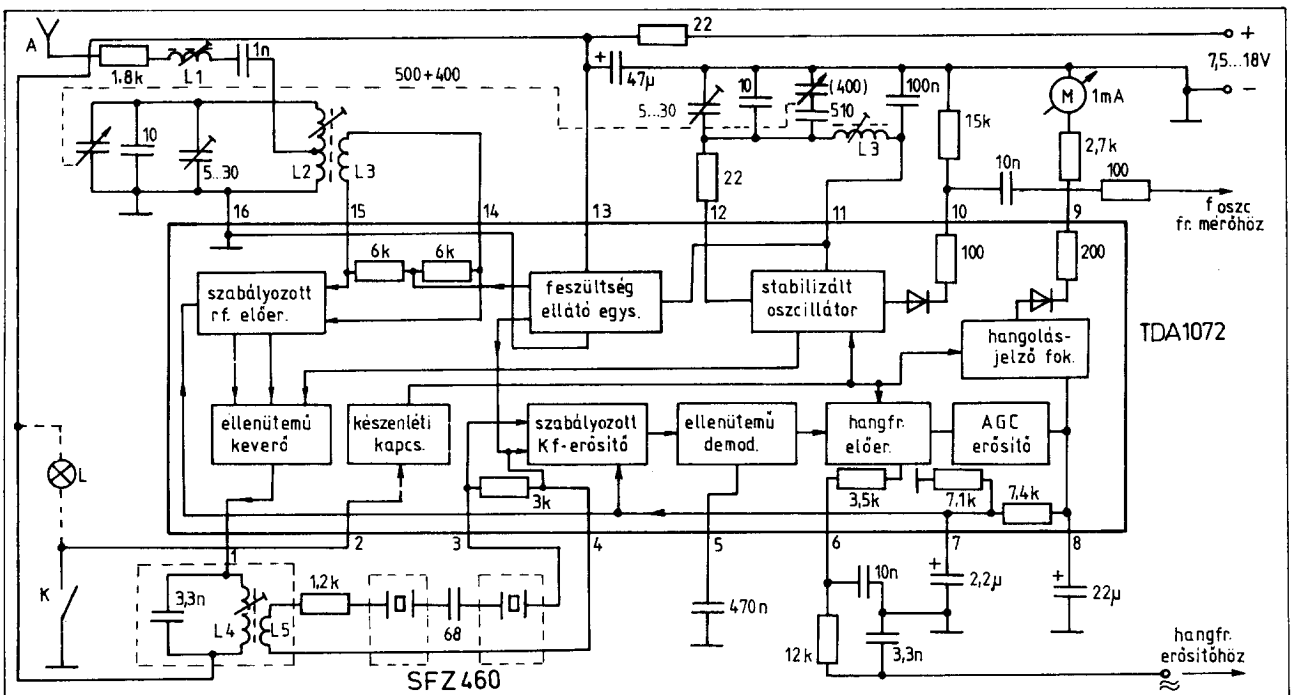
zal a különbséggel, hogy a rádiófrekvenciás erősítés aperiodikus, azaz nem lehet hangolt kört alkalmazni az előfok és a keverő között. Ezzel szemben az egyes fokozatok önmagukban precízebbek műszaki jellemzőik kedvezőbbek. Az 50 MHz vételi frekvenciáig alkalmazható áramkör 4,5, 6, 9, 12 vagy 15 V tápfeszültséggel működtethető. Áramfelvétele a felsorolásnak megfelelően 7, 8, 10, 5, 11,2 illetve 12 mA.

Az RF-erősítő bemeneti impedanciája: 2 kohm \parallel 5 pF aszimmetrikus hajtásnál. A 7. ábrán megadott kapcsolásban szimmetrikus üzemmódban 4,5 kohm \parallel 1,5 pF. A keverő fokozat kimeneti impedanciája 250 kohm \parallel 4,5 pF. A középfrekvenciás erősítő bemenetének impedanciája 3 kohm \parallel 3 pF kimenetének pedig 200 kohm \parallel 8 pF. A 7. ábrán bemutatott vevőkészülék tekercsadatai az 1976-os évkönyv 24. oldalán megtalálhatók vagy a megadott impedanciaadatok alapján a rezgőkörök illetve a tekercsek méretezhetők. A háromtagú BB 113-as varicap hangolódióda helyett a korszerűbb BB 413-as vagy pedig 200 + 200 pF-os forgókondenzátor is használható. 2 x 200-pF-os forgóhoz 200 pF-os padding kondenzátort is be kell sorosan iktatni, de a tekercsek megfelelő méretezése mellett 2 x 420...500 pF-os forgó is alkalmazható. A szelektivitás javítása céljából ötletként megemlítjük, hogy három forgókondenzátor használata esetén a bemenő kört hangolt sávszűrőként (pl. alsó kapacitív csatolással) is meg lehet valósítani. A kerámia szűrők helyett a középfrekvenciás erősítőben LC-szűrőket is lehet használni (l. 13. ábra).

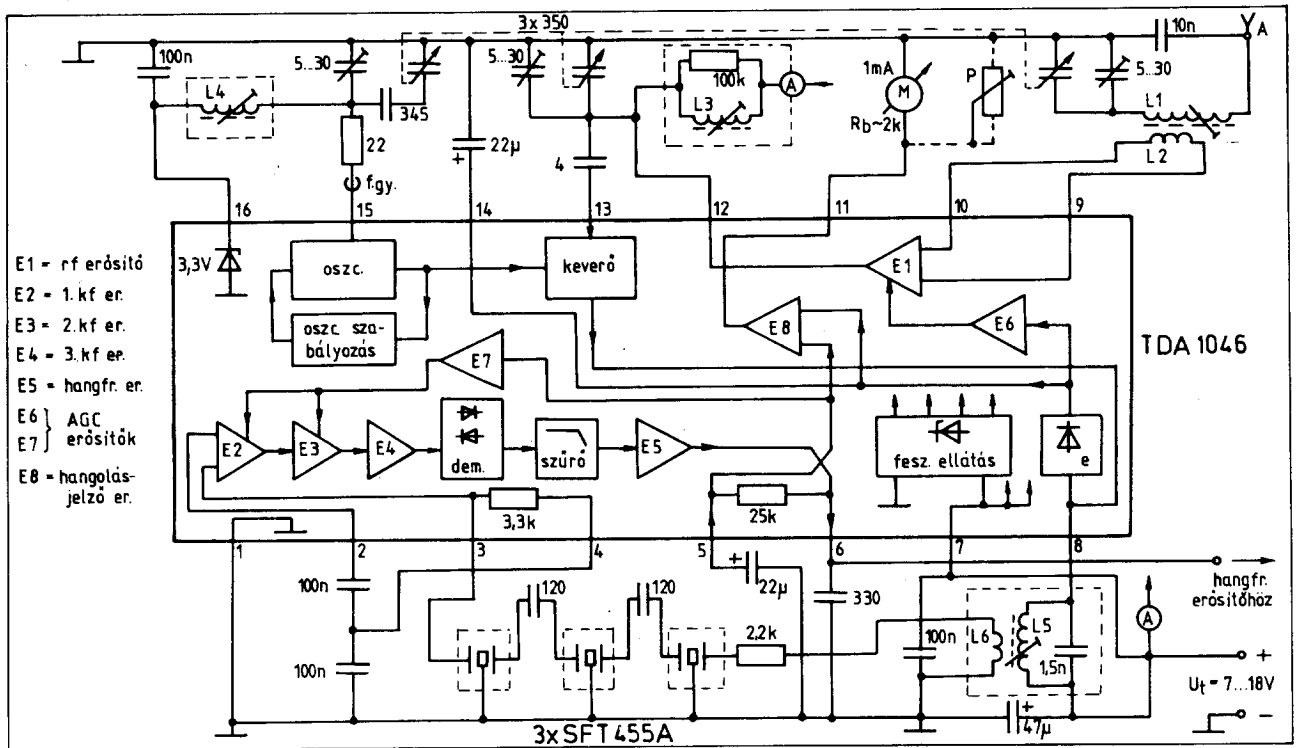
A Telefunken és a Philips gyár 8. ábrán bemutatott TDA 1072 típusú integrált AM-rádió áramkörre belső felépítésében, fokozataiban nagyon hasonló a TCA 440 áramkörhöz, de több fokozattal rendelkezik mint az említett IC. Szerény különbség az is, hogy a minimális tápfeszültség nem 4,5 hanem 7,5 V de 15 V helyett 18 V-al is működtethető 25 mA átlagos áramfelvétel mellett. Fokozatai a következők: Szabályozott aperiodikus RF-előerősítő, szorzóüzemű ellenütemű keverő, amplitúdóstabilizált oszcillátor, szabályozott KF-erősítő, ellenütemű demodulátor, hangfrekvenciás előerősítő, belső áramkör az AGC-feszültség előállítására és erősítő a térerősségjelző (hangolásjelző) működtetéséhez. A felsorolásból kitűnik, hogy többletfokozatnak a belső demodulátor és a hangfrekvenciás előerősítő tekinthető. A különleges kialakítású demodulátor torzítása 2 mV-nál kisebb amplitúdójú, 80%-ra modulált bemeneti jeleknél kisebb mint 0,5%. Az AGC és a demodulátor jóságára jellemző, hogy 500 mV-os bemeneti jeleknél ($m = 80\%$) a hangfrekvenciás jel torzításának tipikus értéke kisebb mint 2% és a legkedvezőtlenebb esetben sem több 3%-nál.

Az IC-vel épített rádióvevő érzékenysége a jel/zaj viszonytól függően a következő értékű:

Jel/zaj	Érzékenység tipikus értéke
6 dB	2,5 mikro V
10 dB	3,5 mikro V
26 dB	30 mikro V
46 dB	550 mikro V



8. ábra. A TDA 1072 típusú AM-rádió áramkör tömbvázlata és alkalmazása érzékeny középhullámú szupervében.



9. ábra. A TDA 1046 IC egyszerűsített tömbvázlata és alkalmazása hangolt előerősítő AM-szupervevőben.

Az AGC működés megindulásának küszöbertéke 14 mikroV bemeneti feszültség. Egészen új szolgáltatása az áramkörnek a „készenléti” (stand-by) kapcsoló, amit a külső K-kapcsolóval lehet aktiválni. Az L-lámpa kivilágított állapota az áramkör működését jelenti. Ez az áramkör pl. AM-FM vevő építésénél előnyös, mert az egész AM-részt könnyen üzemben kívül lehet helyezni.

A 8. ábrán az áramkör tömbvázlata mellett az alapkapcsolása is megtalálható. Természetesen az áramkörrel többhullám-sávú vevőkészülékek is építhetők, mert működési frekvenciatartománya 30 MHz-ig terjed. Ugyan úgy mint az előző készüléknél a KF-rezgőkörök is kialakíthatók a rajztól eltérő módon. Eltérő nagyfrekvenciás szerelvények megtervezése érdekében megadjuk az áramkör jellemző impedancia adatait is.

RF-előerősítő bemenete: $6 \text{ kohm} \parallel 6 \text{ pF}$
 ha $U_{be} \leq 300$ mikrovolt és $9 \text{ kohm} \parallel 3 \text{ pF}$
 ha $U_{be} \geq 10 \text{ mV}$
 keverő kimenete: $200 \text{ kohm} \parallel 4 \text{ pF}$
 KF erősítő bemenete:

$2,4 \dots 3,9 \text{ kohm} \parallel 4 \text{ pF}$

Végül megadjuk, hogy az áramkör hangfrekvenciás kimeneti feszültsége kb 60 mV 4 mikrovolt bemeneti feszültségnél. A bemeneti jel növekedésénél a hangfrekvenciás kimeneti feszültség kb 350 mV-ig nő, mely értéket kb 2 mV-os bemeneti jelnél éri el s ezután már lényegesen nem változik. Az áramkör részletes leírása a Philips IC-1 ol-83 jelzésű adatkönyvben megtalálható

(Bipolar ICs for radio and audio equipment).

A 8. ábrán látható kapcsolási rajzon az L_1 fojtótekercs 800 mikroH. Az L_2 induktivitása 190 mikrohenry. Leágazása az összeménetszám 17%-ánál. Az L_3 menetszáma az L_2 menetszámának 21%-a. Az L_3 oszcillátortekercs induktivitása 110 mikroH. A 460 kHz-re hangolt KF rezgőkörben az L_4 tekercs 36 mikroH induktivitású. Az L_4 és az L_5 menetszám aránya: 4:1 értékű.

A TCA 440 típusú áramkört a Siemens gyár is jelentősen továbbfejlesztette és kihozta a TDA 1046 típusú AM-rádióáramkört, ami ugyanúgy tartalmazza az ellenütemű demodulátort és a hangfrekvenciás előerősítőt, mint a TDA 1072. Hiányzik viszont a készenléti kapcsoló áramkör de a rádiófrekvenciás erősítő kimenete ki van vezetve, ezért hangolt előerősítőként is be lehet kötni. Az áramkör tömbvázlata és középhullámú vevőben való alkalmazása a 9. ábrán látható.

A TDA 1046 áramkör fontosabb műszaki adatai (forrás: Siemens: Integrierte Schaltungen für die Unterhaltungselektronik; Datenbuch 1980(81) a következők. Tápfeszültség: 7...18 V. A működési frekvencia felső határa 30 MHz, a KF-erősítő 0,2...1 MHz közötti frekvenciatartományban használható. Az áramkör környezeti hőmérséklete működés közben -15...+85 °C lehet. 10 V tápfeszültség alkalmazása esetén az áramfelvétel tipikus értéke 20 mA. Ha a rádió vevő nagyfrekvenciás bemeneti feszültsége az 1 mV-os értéket meghaladja a hangfrekvenciás ki-

meneti feszültség mV-ban a modulációs százalék tiszterese. Azaz ha $m = 30\%$ (50, 80%), akkor $U_{ki} = 300$ (500, 800) mV. A demodulátor és az előerősítő lineáris működése következtében a hangfrekvenciás kimenőjel torzitása általában kisebb 1%-nál ami csak erős túlzérlésnél és magas modulációs %-nál nő meg kb 2%-ig. Az AGC áramkör 19...28 mikrovolt bemeneti feszültség elérésével kezd működni. Jól elkészített vevőkészülékkel az alábbi érzékenységi értékeket lehet elérni 30%-os modulációt feltételezve:

Érzékenység	jel/zaj viszony
2,5...3,5 mikroV	6 dB
14...16 mikroV	26 dB
1 mV	53 dB

A nagyfrekvenciás fókuszok méretezése céljából fontos impedancia adatok:

RF-előerősítő bemenetei:

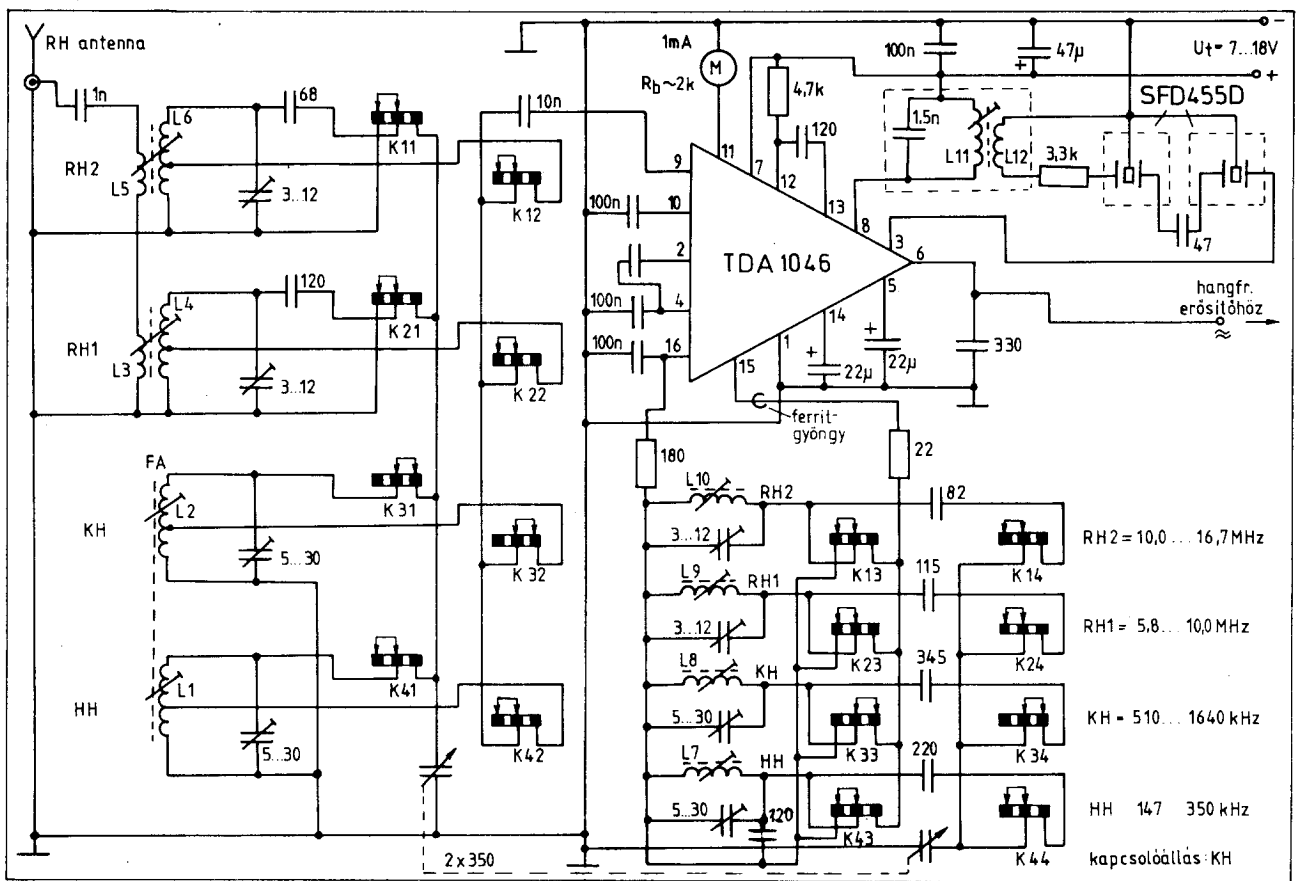
$2 \text{ kohm} \parallel 5 \text{ pF}$

(9 és 10 jelű kivezetések)

KF erősítő bemenete: $3,3 \text{ kohm} \parallel 3 \text{ pF}$

KF erősítő kimenete: $100 \text{ kohm} \parallel 6 \text{ pF}$

A 9 ábrán megadott alapkapcsolásban az L_1 tekercs induktivitása 280 mikroH $15 \times 0,04$ mm-es CuLS huzalból. Ha az L_1 tekercs menetszáma adott vasmagnál 105, akkor az L_2 tekercs 7 menetes. Az L_3 második hangolóttekercs azonos induktivitású és kivételül az L_1 tekercsével. Az L_4 oszcillátor tekercs induktivitása 140 mikroH 0,1 mm-es CuLS huzalból elkészítve. Az L_5 középfrekvenciás rezgőköri tekercs induktivitása 82 mikroH, $12 \times 0,04$ mm-es huzalból tekercselve. Ha az L_5 menetszáma 70, akkor az ugyanolyan huzalból készülő L_6



10. ábra. Négyhullámsávós AM-rádióvevő nagyfrekvenciás egységének kapcsolási vázlatja.

csatolótekerescé 26. A rajzon feltüntetett ferritgyöngy nagyfrekvenciás parazitarezgések keletkezését akadályozza meg.

Többször említettük, hogy a bemutatott áramkörökkel (NE 546, TCA 440, TDA 1072 és TDA 1046) gyakorlatilag 30 MHz-ig több hullámsávós vevőkészülékeket is lehet szerkeszteni, azaz az összes AM műsorszóró állomások vételére ki lehet terjeszteni a készülékek működését. A 10. ábrán bemutatjuk egy TDA 1046-os IC-vel működő négyhullámsávós vevőkészülék kapcsolási rajzát, ami értelemszerűen a többi áramkörre is átvihető. A közép, a hosszú és a két nyújtott rövidhullámú sávban működő készülék egyszerűsítése érdekében az RF-előerősítő aperiodikus működésű (4,7 kohm a 12-es láb és a tápfeszültség között). A hangolás az előzőek miatt 2×350 (380) pF-os forgókondenzátorral történik. A sáváltás további egyszerűsítése céljából az RF-előfokozatot nem szimmetrikusan vezéreljük mint a 9. ábrán megadtuk, hanem aszimmetrikusan a 9 lábán, aminek lehetőségét a 10-es láb 100 nF-os kondenzátorral való hidegítésével biztosítjuk.

Hullámsáv váltásra egy négy nyomógombos kapcsolót használhatunk, amelynek nyomógombként 4 morse érintkezője kell, hogy legyen. A morse érintkezők-

re azért van szükség, hogy a nem működő tekerceseket rövidre tudjuk zárni káros abszorpciós hatások kiküszöbölése érdekében. A nem működő tekercesek ugyanis elszívás útján csillapítják a működő sáv rezgőkörét önfrekvenciájukon ha ez beleesik a vételi sávba. Ez az elszívás ha fennáll, akkor érzékenységsökkenéssel, az oszcillátorrendszerben esetleg az oszcilláció leszakadásával jár együtt. A közép frekvencia kialakítása az alapáramkörnek (9. ábra) megfelelő. A 10. ábrán megadott vevőkészülék tekercesadatai:

Modulátortekercsek:

L_1 tekercs (3,25 mH) 150 \times 10 mm-es ferritrudon 210 menet 30 \times 0,05-ös CuLS huzalból 10 mm-széles kereszttekerccsel, a leágazás a hideg oldalon a 25. menetnél

L_2 tekercs (270 mikroH) 66 menet ugyanazon a ferritrudon ugyancsak 30 \times 0,05-ös CuLS huzalból, leágazás a 10. menetnél (egysoros tekerccsel).

L_3 és L_5 RH antennacsatoló tekercesek 1-1 menetesek 20 \times 0,05-ös CuLS huzalból

L_4 tekercs (8,4 mikroH-RHI) 22 menet 20 \times 0,05-ös huzalból leágazás a 4. menetnél.

L_6 tekercs (4,2 mikroH-RH2) 15 menet 20 \times 0,05-ös CuLS huzalból, leágazás a 2. menetnél.

Oscillátor tekercesek:

L_7 tekercs (260 mikroH) 109 menet 4 \times 0,05-ös huzalból

L_8 tekercs (150 mikroH) 76 menet 4 \times 0,05-ös huzalból

L_9 tekercs (8 mikroH-RHI) 22 menet 20 \times 0,05-ös huzalból

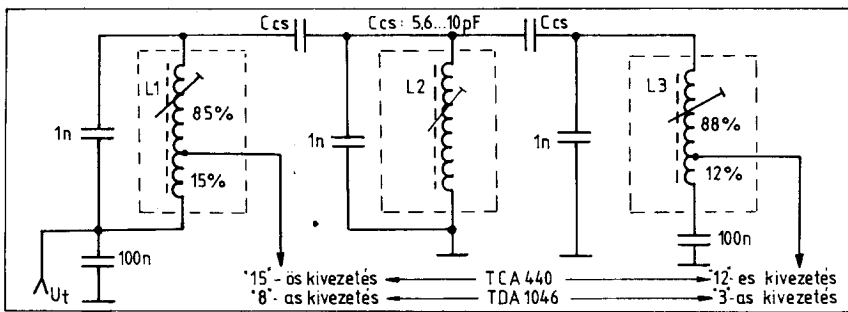
L_{10} tekercs (3 mikroH-RH2) 12 menet 20 \times 0,05-ös huzalból

KF-tekercesek

L_{11} tekercs (82 mikroH) 70 menet 12 \times 0,04-es v. 9 \times 0,05-ös huzalból

L_{12} tekercs 26 menet azonos huzalból

A TDA 1046 áramkörrel természetes varicap hangolású rádióvevőt is lehet építeni. A 3-tagú Siemens gyártmányú BB 113 és a BB 413-as típusjelű diódák AM-rádió vevők közép-hosszú és rövidhullámú sávjainak hangolására alkalmasak. A közép és a hosszuhullámú sávban általában 2 szektort párhuzamosan kapcsolnak a 3. tag pedig az oszcillátor rezgőkört hangolja. A 3 részes hangoló diódák katód kivezetése a tokon belül össze van kötve. Záró-



13. ábra. Háromkörös LC-sávszűrő a TCA 440 és a TDA 1046 típusú integrált áramkörökhez.

pedig a G_2 elektródán történik. A szabályozó feszültséget a drain-köri rezgőkörrel kicsatolt (10 pF) nagyfrekvenciás feszültség egyenirányításával állítjuk elő, amit a T_2 tranzisztorral még egyenáramúlag is erősítünk. Egyébként a nagyfrekvenciás feszültség egyenirányítását is a T_2 tranzisztor bázis-emitter diódája végzi. Az előfokozat működésének jóságára jellemző, hogy az antenna bemeneten a jelfeszültség elérheti az $1 V_{eff}$ értéket is, anélkül, hogy a teljes rendszer torzítása a hangfrekvenciás kimeneten meghaladná az 1%-os értéket.

A bemutatott kapcsolásban akár egysávos, akár többsávos a rendszer a kívánt hullámsávnak megfelelő modulátor tekercset az A-B-C pontok közé kell kapcsolni és a D-E pontok közé a csatolótekercset. A „B”-leágazást az összeméretszám 50...70%-ánál kell kivezetni. Az L_0 jelű oszcillátortekercset v tekercseket a H-I pontok közé kell beiktatni. A kapcsolástechnikában kevésbé járatosak részére megemlítjük, hogy egyszerűbb hullámsáv átkapcsolás érdekében az „E” pont földelhető ha az áramkör 10-jelű kivezetésétől elválasztjuk és az utóbbit 100 nF-dal hídgetjük. Ebben az esetben az IC a 9. lábán aszimmetrikusan vezérlődik.

A 7. és 9. a 10. a 11. és a 12. ábrán bemutatott rádióvevőkben a középfrekvenciás erősítő szelektivitását, ami a szomszédos állomások elválasztása szempontjából döntő 1 db LC és 2 db keramikusszűrő biztosítja koncentráltan. E szűrőrendszer helyett a 13. ábrán bemutatott megoldásban 3 db LC-rezgőkörből összeállított ún. háromkörös sávszűrő is használható. A háromkörös sávszűrő szelektivitását a C_{cs} jelű felső kapacitív csatolást megvalósító kondenzátorok értékével befolyásolhatjuk:

C_{cs}	Alapcsillapítás	50 dB-es csillapításhoz tartozó sáv szélesség
5,6 pF	11 dB	± 7 kHz
6,8 pF	8,5 dB	± 8 kHz
8,2 pF	8 dBm ²	± 9 kHz
10 pF	7 dB	± 10 kHz

Az $L_1 \dots L_3$ inductívitasokat zárt vas-magon $6 \dots 10 \times 0,04 \dots 0,05$ -ös litze-huzalból kell megtekercselni és egyenként

kell árnyékolni a közvetlen inductív csatolás megakadályozására. Inductívitasuk értéke 455 kHz-es és a TDA 1046-os áramkörhöz hasonló. A hasonlóság annyiban áll fenn, hogy a rádiófrekvenciás előerősítője szükség esetén hangolható. Az NE 546-nál annyival többet tud, hogy a demodulátort is tartalmazta, a TDA 1046-tal összehasonlítva pedig megemlíthető, hogy nem tartalmaz hangfrekvenciás előerősítőt. Az ULN-2249 A típusú áramkör fontosabb jellemzői a következők: Tápfeszültség értéke 10,8...15,6 V között választható. Tipikus áramfelvétel értéke 15 mA. Az

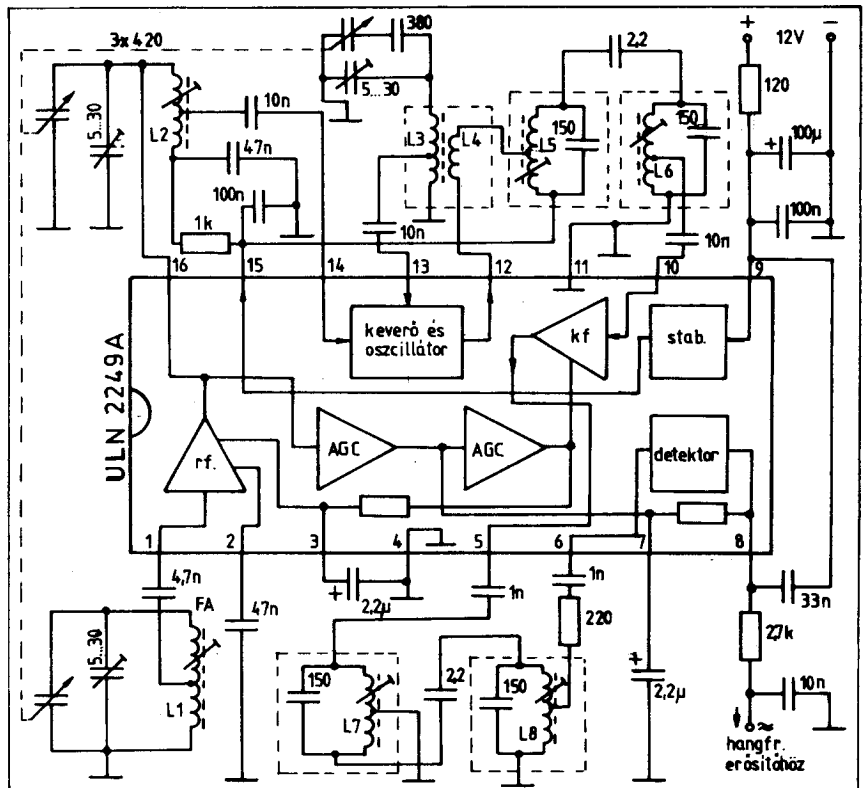
RF-előerősítő bemenete: 6 kohm
 RF-előerősítő kimenete: 100 kohm
 oszcillátor bemenete: 3,6 kohm
 keverő bemenete: 12 kohm
 keverő kimenete: 100 kohm
 KF-erősítő bemenete: 2,8 kohm
 KF-erősítő kimenete: 50 ohm
 detektor bemenete: 310 ohm

áramkör $-20 \dots +85$ °C-os környezeti hőmérsékleten működhet ezért különösen alkalmas hordozható készülékek építéséhez (pl. autórádió). Az áramkörrel olyan vevőkészülék építhető, amelynek 3 mikroV az érzékenysége s ekkor a leadott hangfrekvenciás feszültség 20 mV. 50 mikroV bemeneti feszültségnél az áramkör 30 dB-es jel/zaj viszont biztosít. A nagyon alacsony torzításra amit a kiváló tulajdonságú demodulátor biztosít jellemző, hogy még 500 mV-os bemeneti nagyfrekvenciás feszültségnél is a torzítás tipikus értéke 0,5% ($m=30\%$). Az erősítők jellemző impedanciái:

RF-előerősítő bemenete: 6 kohm
 RF-előerősítő kimenete: 100 kohm
 oszcillátor bemenete: 3,6 kohm
 keverő bemenete: 12 kohm
 keverő kimenete: 100 kohm
 KF-erősítő bemenete: 2,8 kohm
 KF-erősítő kimenete: 50 ohm
 detektor bemenete: 310 ohm

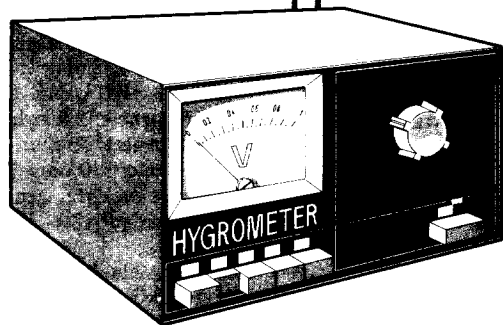
A megadott értékekhez természetesen kivezetésenként pár pF (2...5) szórt kapacitás is tartozik.

A 14. ábrán az alapkapcsolás hármast forgóval hangolt, középhullámon működő vevőkészüléket ábrázol. Mind a keverő és a középfrekvencia erősítő, mind a KF-erősítő és a demodulátor között egy-egy LC-rendszerű kétkörös sávszűrő található nagyfokú szelektivitás biztosítása céljából. A ferritantennára tekercselt L_1 tekercs a RF-erősítő bemenő rezgőkörét alkotja a 3×420 pF-os forgó egyik szektorával.



14. ábra. Az ULN-2249A IC tömbvázlata és alkalmazása AM-szupervevőben.

HYGROMETER MŰSZER CSALÁD



A harmatpont, vagy másképpen: a vizsgált térben levő vízgőz T_s telítési hőmérséklete, gyakran igen fontos technológiai paraméter. Egyértelműen jellemzi az érintett gáztérben levő víz mennyiségét. Egy MICOOP Hygrometer lehetőséget ad Önnek arra, hogy $\pm 3^\circ\text{C}$ tűréssel megismerje a gázrendszerében található vízgőz harmatpontját, amelyből meghatározhatja a víz abszolút koncentrációját: $\pm 30\%$ -tól $\pm 15\%$ -ig becslhető pontossággal, a mérési tartomány alacsony, illetve magas nedvességtartományok megfelelően. Ez a pontosság csekélynek tűnhet, DE:

- gondolja meg, hogy a -60°C -os harmatpont 20°C környezeti hőmérsékletnél $0,05\%$ relatív nedvességet jelent
- míg alacsony nedvességnél — ha a megbízható mintavételezés egyáltalán megoldható — egy nagy pontosságú, berendezésigényes mérés esetleg több óra; a MICOOP Hygrometer a mért értéket néhány másodperc alatt megadja
- a kis méretű, nyomásálló szonda közvetlenül a mérendő térbe helyezhető
- folyamatos mérés lehetséges: üzem közben, és a mérési adatok regisztrálhatók
- a MICOOP Hygrometer, a regisztrálható kimenet és a beállítható nedvességszint elérését jelző „Alarm” kimenet révén, lehetőséget ad Önnek a technológiai folyamatokba való közvetlen beavatkozásra
- a mérés széles nedvességtartományban történhet: -60°C harmatponttól $+20^\circ\text{C}$ -ig, ami három nagyságrendnél nagyobb átfogású vízgőzsűrűség-tartományt jelent: $0,008\text{ g/m}^3$ — $17,3\text{ g/m}^3$ ($T_A = 20^\circ\text{C}$ környezeti hőmérsékleten).

A mérőszondába a vékonyréteg kondenzátor nedvességérzékelő elemek kívül kívánásra a T_A környezeti hőmérsékletet mérő dióda is beépíthető. Ennek mért adata is regisztrálható.

A mérőszonda vízgőzre szelektív. Nem korrózív, permanens gázok, pl. levegő, nitrogén, oxigén, nemesgázok, szénhidrogének stb. nedvességtartalmának mérésére alkalmas.

A nedvességetektorok mindegyikéhez tartozik egy, az ábrán láthatóhoz hasonló, saját kalibrációs görbe. Ennek segítségével lehet a harmatpontot meghatározni, a MICOOP Hygrometer HCAL üzemmódjában.

A T_s MEASUREMENT üzemmódban leolvasható T_s harmatpont érték a többdetektoros készülékek mindegyik beállított detektorára érvényes, tájékoztató jelleggel.

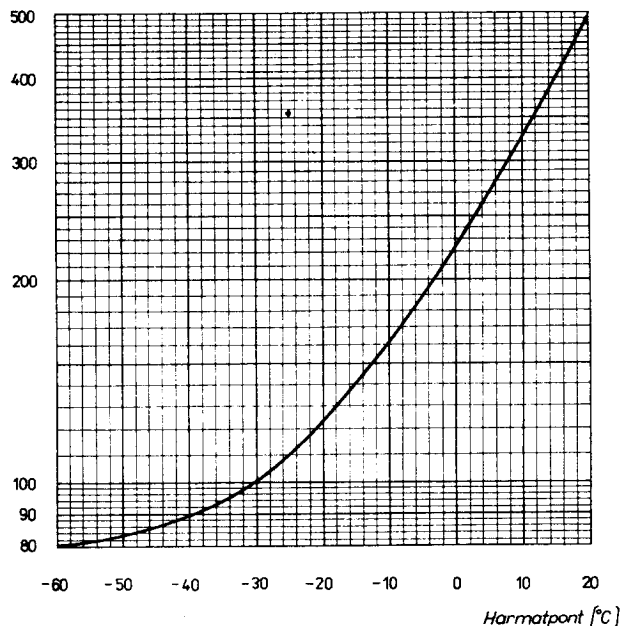
A MICOOP Hygrometer többdetektoros típusainál a „Detector” kapcsolóval választjuk ki a leolvasni kívánt mérőszondát, miközben a regisztráló és az „Alarm” kimenetek mindegyike változtatlanul üzemel. Az „Al. level” beállított nedvességszint elérését a műszer előlapján az „Alarm” LED világítása jelzi.

A MICOOP HYGROMETER KIVITELI TÍPUSAI

Típus	Mérőszondák száma	Külön szolgáltatás riasztás	hőmérő
HM1	1	—	—
HM1—3	3	—	—
HM2—1	1	+	—
HM2—3	3	+	—
HM3—1	1	+	+
HM3—3	3	+	+
HM4—1	1	—	+

A nedvességetektor tipikus normált kalibrációs görbéje

Normált
skálaérték



MŰSZAKI ADATOK

Nedvességmérési tartomány

Harmatpont: -60 \pm 20°C
 Vízgőzsűrűség (20°C -on): $0,008\text{ g/m}^3$ \pm $17,3\text{ g/m}^3$
 Vízgőz térfogatarány (1 bar abszolúción): 11 ppm_v \pm $23\,000\text{ ppm}_v$
 Harmatpont mérési pontosság: $\pm 3^\circ\text{C}$

Beállítás idő

(a nedvességlépcső 63% -áig), kb.: 5 s
 Működési hőmérséklet: 0°C \pm 50°C
 Tárolási hőmérséklet: -30°C \pm 70°C
 Max. nyomás: 8 bar

MÉRŐSZONDA CSATLAKOZÁSI MÉRETEK

A mérendő térhez a szinterbronz védőház $C\ 1/2''$ menettel csatlakozik, benyúlás 40 mm, a szonda a védőházba $M14 \times 1$ menettel illeszkedik. A szinterbronz átlagos porúsátmérete $70\ \mu\text{m}$.

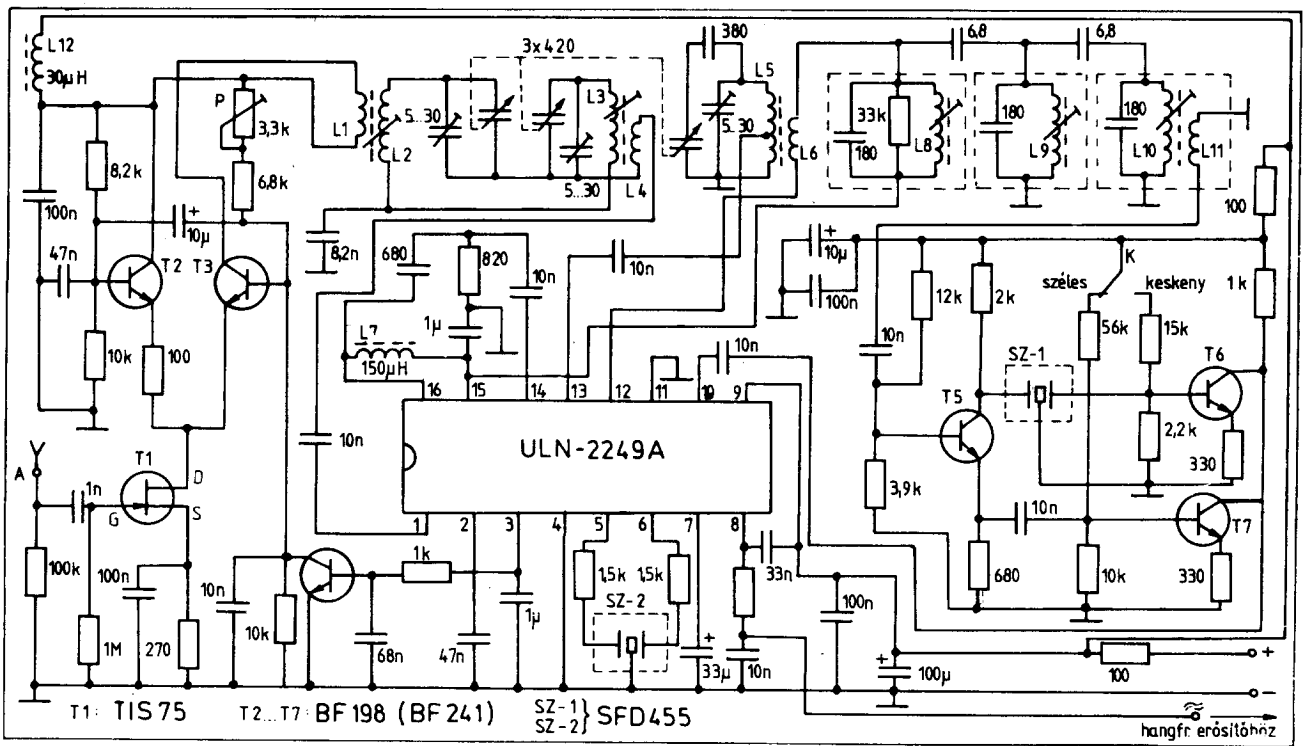
Hőmérséklet mérő

Mérési tartomány: -30°C \pm 70°C
 Mérési pontosság: $\pm 1^\circ\text{C}$
 A mérőszonda súlya (védőházzal): 74 g

A műszaki fejlesztés érdekében a gyártómű a változtatás fogát fenntartja.



5101 Jászberény, Pf.: 36
 Táncsics M. u. 11.
 Telefon: 12-833
 Telex: 23-265



15. ábra. Az ULN-2249A áramkör alkalmazása nagyérzékenységű AM-szupervevőben.

A 20...30 eres litze-huzalból egysoros kivitelben készíthető tekercs induktivitása 225 mikroH, leágazása a végmenetszám 8...10%-ánál. A rádiófrekvenciás előerősítő kimenete és a keverő bemenete közötti, a vett állomásra hangolt 2. rezgőkört a L_2 tekercs és egy forgókondenzátor szektor alkotja. Az erős ernyékolt, litzéből készíthető L_2 tekercsnek ugyanúgy 225 mikroH az induktivitása mint az L_1 -nek mert együtt kell futniuk az egész vételi sávban. Leágazása a végmenetszám 12...15%-ánál készíthető el tekintettel a keverő 12 kohmos bemeneti ellenállására. Az L_3 oszcillátortekercs 126 mikroH. A 13-as kivezetéshez csatlakozó leágazás a végmenetszám 6%-ánál készíthető el. Az L_4 csatolótekercs menetszáma az L_3 tekercs menetszámának a 12...13%-a, illetve a föld és a leágazás közötti tekercsrész menetszámának a 2...3-szorosa. Mind a négy 150 pF-dal 455 kHz-re hangolt középfrekvencia tekercs induktivitása egységesen 815 mikroH. A KF-tekercsek zárt vasmagokon litze-huzalból készülnek és egyenként árnyékoltak, mert a sávszűrők felső kapacitív csatolásúak (2,2 esetleg 3,3 pF). Az L_5 leágazását a végmenetszám 17...18%-ánál, az L_7 -ét pedig a 40%-nál kell kivezetni. Az L_6 és az L_8 tekercsek leágazását azonosan a végmenetszám 7...8%-ánál kell elkészíteni. Megemlítjük, hogy az L_7 tekercsnél a földelés és a felső kapacitív csatoló pont közé kerül nagyobb tekercsrész, a megadott 40%-os hányadot a földelt pont és az IC 5-ös lábához vezető 1 nF-os kondenzátor közé kell bekötni.

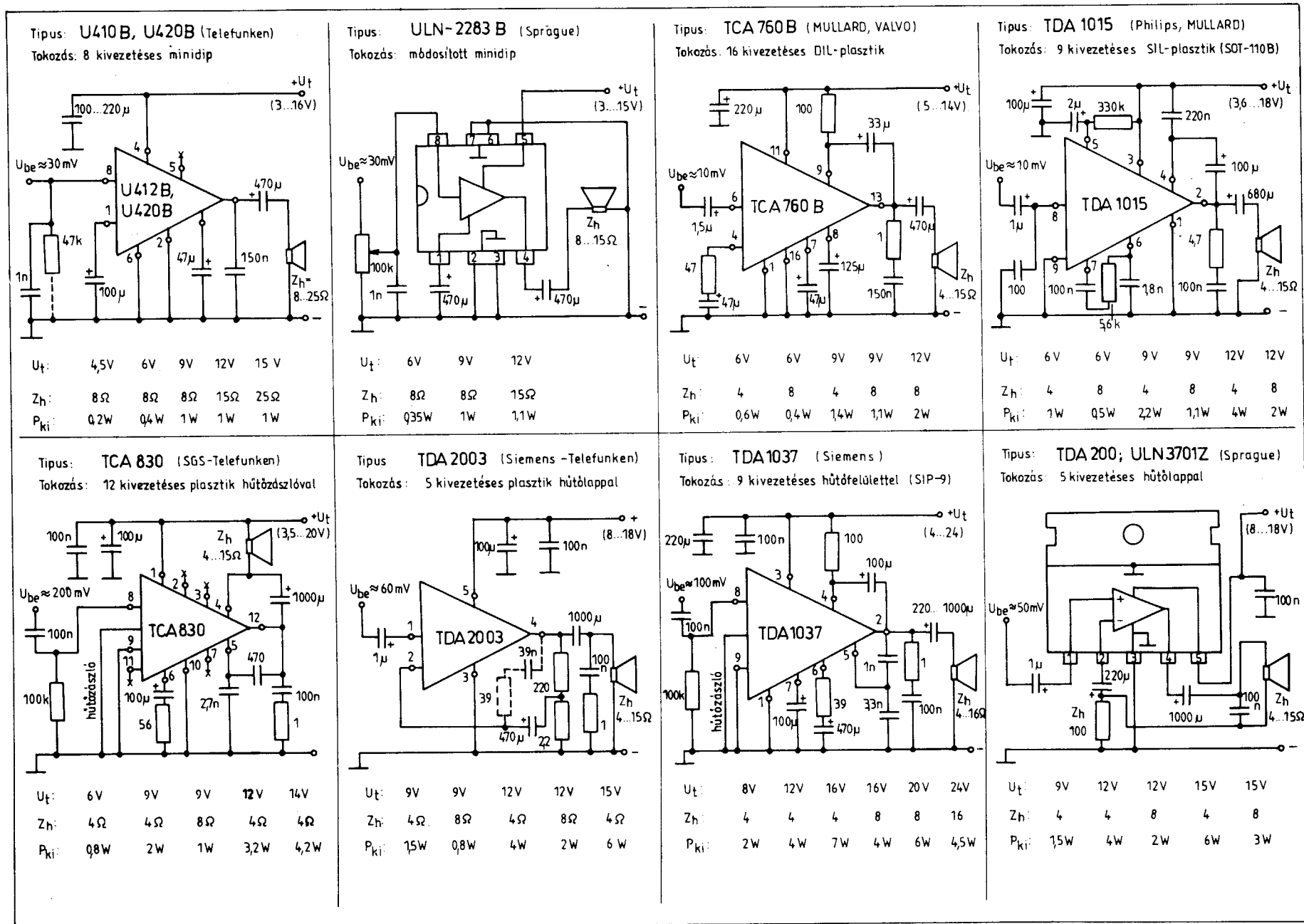
A 14. ábra szerinti rádiófrekvenciás egység hangfrekvenciás kimenetén 20...50 mV közötti hangfrekvenciás feszültség nyerhető. Az ULN-2249 A áramkör egyébként lábkompatibilisen azonos a Harris HA 1199 típusú AM-rádió áramkörrel is.

Az ULN-2249 áramkör ismertetése előszörban azért történt, hogy be tudjuk mutatni egy vele készült csúcsvevőkészülék kapcsolását, aminek az elvei és rész megoldásai természetesen az ismertetett Siemens, Telefunken és Philips áramkörökkel szerkesztendő készülékeknek is felhasználhatók. Az ULN 2249 A áramkör mellett 7 db tranzisztort tartalmazó nagyérzékenységű és nagyszелеktivitású AM-szupervevő középhullámú változata a 15. ábrán látható. A vevőkészülék természetesen a tekercs-szelvények megfelelő kiépítésével mind a hosszú, mind a rövidhullámú műsorszórádók vételére alkalmassá tehető.

A vevőkészülék funkcionálisan az alábbi részekből tevődik össze: Aperiódikus bemenetű RF-előerősítő, ami a T_1 - T_2 - T_3 tranzisztorokból áll és hasonlóan szabályozásra kerül mint a 12. ábrán látható vevő RF-előerősítője a bemeneti túlvezérlések megszüntetése érdekében. A T_2 és a T_3 tranzisztorok nagyfrekvenciásan földelt bázisú differenciál erősítőt alkotnak és közös vezérlésüket emitter oldalról a T_1 FET-tel kialakított áramgenerátor biztosítja. A differenciál erősítő két kimenete közül csak a T_3 kollektoráramát hasznosítjuk. A T_4 tranzisztor tiszta egyenáramú erősítő, ami vezérlésként az IC 3-as kivezetésén hidegítés céljából kivezetett AGC feszül-

seget kapja. A T_4 tranzisztor a felerősített AGC-jellel a differenciál erősítő árameloszlását befolyásolja oly módon, hogy kis jelnél a T_2 le van zárva csak a T_3 vezet (P-vel beállítható) és a T_1 draináramot egyedül a T_3 veszi át. Amint nő a jelfeszültség és kialakul az AGC-feszültség kinyit a T_4 tranzisztor és lehúzza a T_3 bázis potenciálját azaz elkezd lezárni, ami a differenciál erősítő kapcsolás miatt a T_2 kinyitását és ezen keresztül a T_1 drain áramának a megoszlását eredményezi. Nagy bemenő jeleknél a T_1 drain áramának legnagyobb részét a T_2 veszi át és a T_3 -ra csak annyi jut, hogy az IC-bemenete rádiófrekvenciásan ne vezérlődjön túl. Ezt az ún. árameloszlás vezérlést sok IC-belső fokozataiban is alkalmazzzák ugyancsak hatásos erősítésszabályozás megvalósítása céljából.

A T_3 tranzisztor kollektorkörében a nagyfrekvenciás áram hasznosítása céljából a vett állomásra hangolt alsó kapacitív csatolású (8,2 nF) sávszűrő került beépítésre, melyből kicsatolt nagyfrekvenciás feszültség vezérli az IC RF-előerősítőjét az 1-es kivezetésen. Az IC RF-erősítője jelen megoldásban aperiódikus mert a hármas forgó két sektora a sávszűrő, a harmadik pedig az oszcillátor hangolásához szükséges. Az RF erősítő az L_7 jelű 150 mikrohenrys fojtótekercsen keresztül kap feszültségellátást. Azért, hogy a munkaellenállás ne legyen nagyon frekvenciafüggő a csatolóhálózatba (680 pF-10 nF) beiktatott 820 ohmos ellenállás nagyfrekvenciásan söntöli a fojtótekercset és ezáltal nagyon széles sávban egyenletes erősítést biztosít.



16. ábra. Rádióvevőkben használatos monolit integrált hangfrekvenciás erősítők alapcsatlósai és fontosabb adatai.

A 14. ábrán bemutatott áraparamkör-höz viszonyítva a 2 db kétkörös sávzűrő helyett egy háromkörös sávzűrő és az Sz-2-vel jelölt keramikum szűrő biztosítja az alapszelektivitást, amit elektronikus átkapcsolással egy további kerámiaszűrő (Sz-1) beiktatásával keskenyebbre lehet állítani. A keverő fokozathoz (12-es láb) csatlakozik a háromkörös felső kapacitív csatolású sávzűrő, melynek kimenete a T₅ tranzisztort vezérli annak bázisán. A T₅ tranzisztornak mind az emitterében mind a kollektorában található munkaellenállás. Az emitterpontról RC-csatolással a T₇ tranzisztor közvetlenül vezérlődik. A kollektor feszültség csak az Sz-1 kerámiaszűrőn keresztül tudja a T₆ tranzisztort hajtani. A T₆ és a T₇ tranzisztornak közös munkaellenállása van de csak egy egyikük tud működni a K kapcsoló állásától függően. „Széles” azaz normál állásban a T₇ van nyitva és a T₆ lezárt helyzetű ekkor az a T₅-T₇ fokozat átvitele lineáris, nem érvényesül az Sz-1 szűrőhatása. A K „keskeny” állásában a helyzet megfordul, kinyitja a T₆ és lezárja a T₇, ami azt eredményezi, hogy az IC KF erősítője felé megszűnik a lineáris átvitel és érvényesül az Sz-1 szűrőhatása, ami sávzélesség csökkenéséhez s ezáltal a szelektivitás növekedéséhez vezet. A T₆-T₇ közös munkaellenállásáról lehető középfrekvenciás jelfeszültség RC csatolással jut az IC KF-erősítőjének bemenetére (10 láb). A KF-erősítő kimenete és a demodulátor közé is kerámia szűrő került beépítésre (Sz-2). A vevőkészülék rádiófrekvenciás módosításai a nagyon hatásos AGC-miatt a 20...50 mV nagyságrendű hangfrekvenciás kimeneti feszültséget nem érintik.

A litze-huzalból készülő L₂ és L₃ tekercsek azonosak, induktivitásuk 225 mikroH. Az L₁ tekercs menetszáma hozzátartozó hangolótekercs menetszámának 20...25%-a az L₄ tekercs pedig az L₃ menetszámának 10...12%-a. Kisebb %-os érték itt és minden más kapcsolásnál nagyobb szelektivitást, a nagyobb érték pedig szélesebb átvitelt jelent a rezgőkörök illesztéstől függő terhelése miatt. Az oszcillátortekercs (L5+L6) azonos a 14. ábra oszcillátortekercsével. A 455 kHz-re 180 pF-dal hangolt, litze-huzalból zárt vasmagon és árnyékolt kivitelben készíthető háromkörös sávzűrő tekercsei L₈-L₉-L₁₀ egységiesen 680 mikrohenrysek. Az L₁₁ csatolótekercs menetszáma az L₁₀ tekercs menetszámának 8...10%-a. A különféle hangoló, rezgőköri és csatoló tekercsekhez menetszám adatokat ritkán adunk meg, mert a külföldi folyóiratokban, katalógusokban javasolt tekercsanyagok és vasmagok szinte beszerezhetetlenek. Ezzel szemben az induktivitás adatok alapján a tekercsek a célnak megfelelő s rendelkezésre álló testeken és vasmagokra rövid kísérletezés után elkészíthetők. A rendelkezésre álló tekercsanyagra tegyünk fel egy 10 v. 100 menetes kísérleti tekercset és mérjük meg az induktivitását amit jelöljük L₀-val. Is-

meretes, hogy a tekercs menetszáma és induktivitása között fennáll az alábbi közeli összefüggés.

$$L = K \cdot n^2$$

Ha képletbe az n₀ = 100 menetnél mért L₀ értéket behelyettesítjük akkor a k tényező az adott vasmagra kiszámítható:

$$k = \frac{L_0}{n_0^2}$$

Ezek után, ha az L_x induktivitású valamelyik rajzhoz megadott tekercset meg akarjuk méretezni, akkor ennek n_x menetszáma az alábbi

$$L_x = k \cdot n_x^2$$

$$n_x = \sqrt{\frac{L_x}{k}}$$

$$n_x = \sqrt{L_x \cdot \frac{n_0^2}{L_0}}$$

$$n_x = n_0 \sqrt{\frac{L_x}{L_0}}$$

Nézzük meg ezt az eljárást egy gyakorlati példán is. Legyen egy vasmagon a 100 menetű tartozó induktivitás 150 mikroH. Kérdés, hogy mennyi legyen a 220 mikrohenrys modulátor és a 120 mikrohenrys oszcillátortekercs menetszáma.

$$n_x (\text{mod}) = 100 \sqrt{\frac{220}{150}} = 121 \text{ menet}$$

$$n_x (\text{oszc}) = 100 \sqrt{\frac{120}{150}} = 89 \text{ menet}$$

Rövidhullámú tekercsek méretezéséhez célszerűbb a 10 menetű tartozó L₀ értéket használni. Illetve az n₀-L₀ értékpárt, ha lehet abban a tekercselési módban és abban a nagyságrendben vegyük fel, ami a készítő tekercséhez közel áll.

Az ULN-2249A és más Sprague gyártmányú rádió és hangfrekvenciás IC-k részletesebb adatai az SWT-502 jelölésű „Integrated circuits databook” c. adatkönyvben található meg.

Az integrált áramkörös rádióvevők hangfrekvenciás erősítőit stílusosan integrált hangfrekvenciás erősítővel kell megvalósítani, noha bármilyen megoldású egyedi tranzistoros erősítő is megfelelhet a követelményeknek (lásd előző közlemények). A félvezető gyarak rádiók, autórádiók és televíziós vevőkészülékek részére széles választékban ajánlanak monolit kivitelű integrált hangfrekvenciás erősítőket. Ezek az IC-k annyiban hasonlóak egymáshoz, hogy bemeneti impedanciájuk magas, érzékenyséjük nagy és a kimeneti teljesítményük néhány tized watttól, néhány wattig terjed a tápfeszültség és a hangszóró impedancia függvényében. Önálló hangfrekvenciás erősítők építéséhez használt áramkörök teljesítménye 10 W körül kezdődik

és hibrid megoldásban akár 50...100 W is lehet. A 16. ábrán gyűjtőmódon bemutatunk néhány újabb típusú kisteljesítményű monolit kivitelű, mono üzemű hangfrekvenciás erősítőt. Ezekhez hasonló erősítők régóta ismertek és az amatőrök is szívesen használják (TBA 800, TBA 810, TBA 820 stb.).

A 16. ábrán megadjuk az áramkörök alkalmazásához szükséges kapcsolási rajzot lábbekötést és a fontosabb műszaki adatokat. A rádióvevők integrált hangfrekvenciás erősítőjének a kapcsolása az a terület ahol kombinálni - változtatni nem igen lehet, mert ezek a céláramkörök a megadott kapcsolatban működnek a legjobban. Sokkal fontosabb, hogy a tápellátás megfelelő legyen és a hangszóró impedanciája megfeleljen az adott tápfeszültségen lehető maximális teljesítménynek. A hangszóró impedancia az előírtnál nagyobb lehet, de ekkor a teljesítmény kisebb lesz a maximálisnál, illetve, ha ilyen kívánságunk van, akkor a nagyobb impedanciájú típus kell használni. Ha pl. egy erősítő 14,5 V tápfeszültség mellett 4 ohm terhelésen 6 wattot képes leadni (TBA 8105), akkor 3 W teljesítményigény esetén 8 ohmos, 1,5 W igénye esetén pedig 15 ohmos hangszórót kell használni.

A konstrukciós készséget a következő területre érdemes kiterjeszteni. Az integrált hangfrekvenciás erősítők félig-meddig a Hi-Fi kategóriába tartoznak, mert az átvitelük magas oldalon 15...20 kHz-ig terjed. Ez a széles átvitel AM-rádióknál nem kívánatos, mert minden zavaró interferencia füttyt és egyéb zavarjeleket az erősítő átvitli és a vétel nem lesz tiszta. Előnyös, ha az integrált rádió és a hangfrekvenciás erősítő közé beépítünk egy alul áteresztő szűrőt. Még kedvezőbb, ha a szűrő áteresztési tartományának felső határa pl. 3...10 kHz között állítható, mert ekkor ki lehet használni a helyi vagy más közeli erősebb adóknál a vevő teljes átvitelét, amit távolsági vételnél nemcsak nagyfrekvencián, hanem a hangfrekvenciás átvitelnél is korlátozhatunk.

A tápegység problémát megegyeszer érintve felhívjuk a figyelmet arra, hogy a teljesítményerősítő IC-knek a „B” osztályú működésük miatt erősen ingadozik az áramfelvétele. Az előbbi példában szereplő TBA 810S áramkör nyugalmi árama 14,4 V tápfeszültség mellett tipikusan 12 mA, de nem több mint 20 mA. Ennél a tápfeszültségnél amikor 6 W a maximális kimeneti teljesítmény a 4 ohmos hangszórón, akkor 600 mA az áramfelvétel. Ha figyelembe vesszük a rádióerő 20...30 mA-os nyugalmi áramát, akkor olyan tápegységre lenne szükség aminek a feszültsége nem változik, miközben a terhelése 50 mA-ról közel 650 mA-ra nő meg. Erre a feladatra legelőnyösebb, ha stabilizátort szerkesztünk, mert ekkor a brumm probléma megoldása is egyszerűbb. Kétoldalas egyenirányítás és 2200 mikroF-os szűrőkondenzátor hanszálata esetén 650 mA tartós ter-

helésnél a brumm feszültség effektív értéke ugyanis 0,5 V. Sokkal kedvezőbb a helyzet az ólomakkumulátoros autórádióknál, ahol a kis belső ellenállás miatt stabil a feszültség és nincs brumm. Hálózati vevőknél a háromkivezetéses integrált stabilizátorok alkalmazása ideális megoldást jelent mert a kb. 1 A-os áteresztési áramuk a rádió vevőkészülék építésénél minden igényt kielégít emellett, hogy a pufferkondenzátoron fellépő volt nagyságrendű brummfeszültséget mV-okra redukálják kimenetükön.

AM-autórádió kapcsolások

Az előzőekben bemutatott rádióáramkörök autórádió készítésre általában alkalmasak, mégis a félvezető gyáraknak vannak olyan típusai is, amelyeket kifejezetten autórádió készítésére ajánlanak. Ezek az áramkörök belső elrendezésében hasonlóak a megismert IC-khez, de előnyös tulajdonságuk pl., hogy $-20 \dots -30 \text{ }^\circ\text{C}$ hidegben is alkalmazhatók, ami az autórádiók téli üzemében könnyen előfordul. Ilyenek pl. a Philips-MULLARD gyárak által készített TDA 1050 és TEA 5550 típusú áramkörök, melyek egyaránt $-30 \text{ }^\circ\text{C}$ -tól használható $+80$ illetve $+85 \text{ }^\circ\text{C}$ környezeti hőmérsékletig. (A tárolási hőmérsékletük hideg oldalon -55 ill. -65

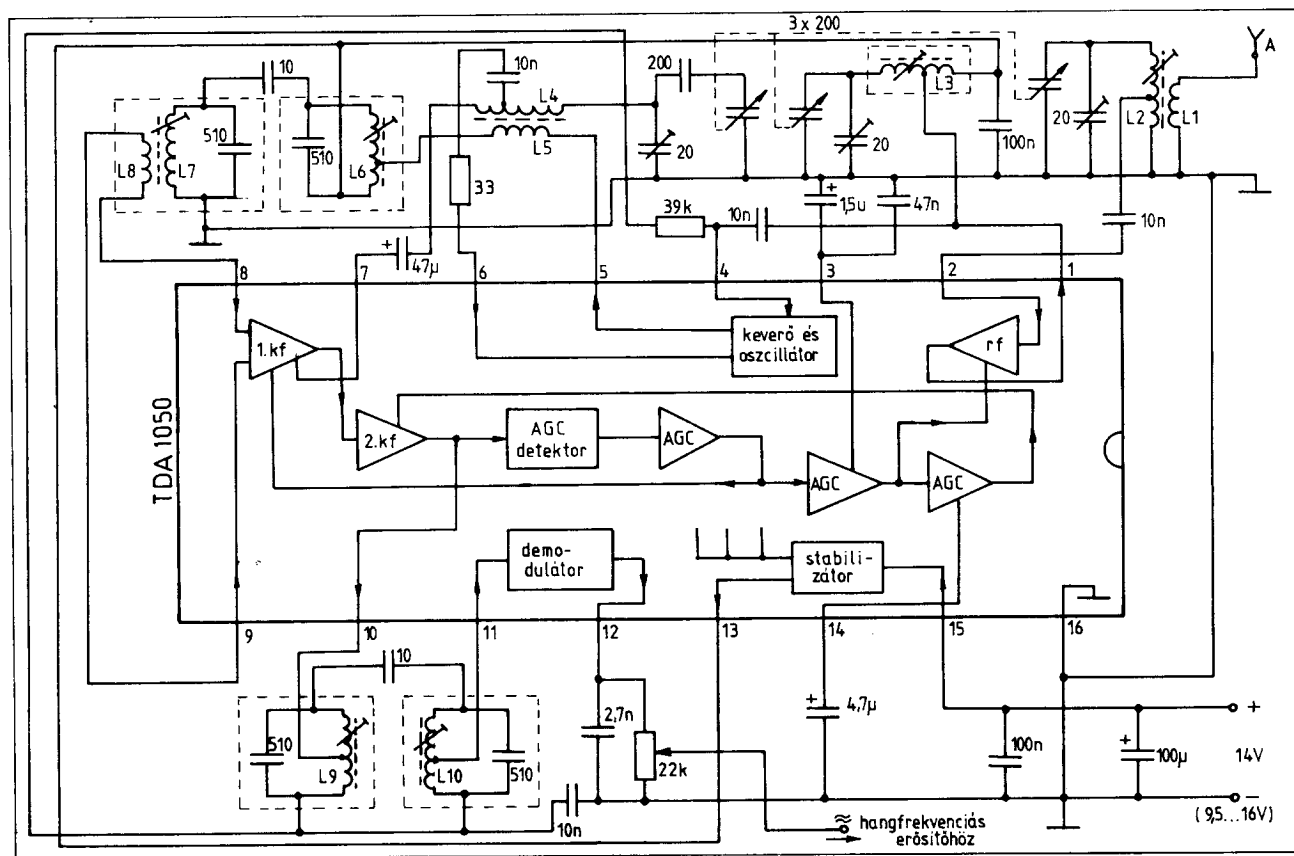
$^\circ\text{C}$ lehet.) A két áramkör nagyon hasonló fokozat elrendezése lehetővé teszi olyan AM üzemi szupervevő készítését, amelynél az antenna és demodulátor kimenet közötti minden nagyfrekvenciás funkciót ez az egyetlen IC lát el, viszonylagosan kisszámú kapcsolási alkatrészekkel, rezgőkörökkel kiegészítve. Mindkét IC DIL-16-os pasztik tokban kerül forgalomba de sajnos nem lábkompativilek. Strukturálisan rádiófrekvenciás előerősítő, keverő, oszcillátor, kf-erősítő, demodulátor, AGC-detektor, AGC jelerősítő és belső feszültségstabilizátor fokozatot tartalmaznak. Feszültségellátás szempontjából kimondottan a $+12 \dots +14 \text{ V}$ -os akkumulátoros üzemre készülnek, gyári ajánlás szerint $9 \dots 10 \text{ V}$ -nál kisebb feszültségen nem is működnek.

A TDA 1050 áramkör tömbvázlata és középhullámú szupervevőben való alkalmazása a 17. ábrán látható. A $12 \dots 14 \text{ V}$ tápfeszültségen $16,5 \text{ mA}$ -t fogyasztó áramkörrel 2 mikroV érzékenységű szupervevő építhető, amikor is 25 mV a hangfrekvenciás kimeneten a jelfeszültség 80% modulációs mélység esetén. 30% -os modulációnál és 10 mikroV oltos bemenőjelnél a hangfrekvenciás kimeneten kb. 50 mV feszültséget kapunk. Az áramkör AGC-rendszerének jóságát azzal jellemezhetjük, hogy ha az utóbbi bemeneti feltételekhez viszonyítva az antennafeszültség 94 dB -t nő (500

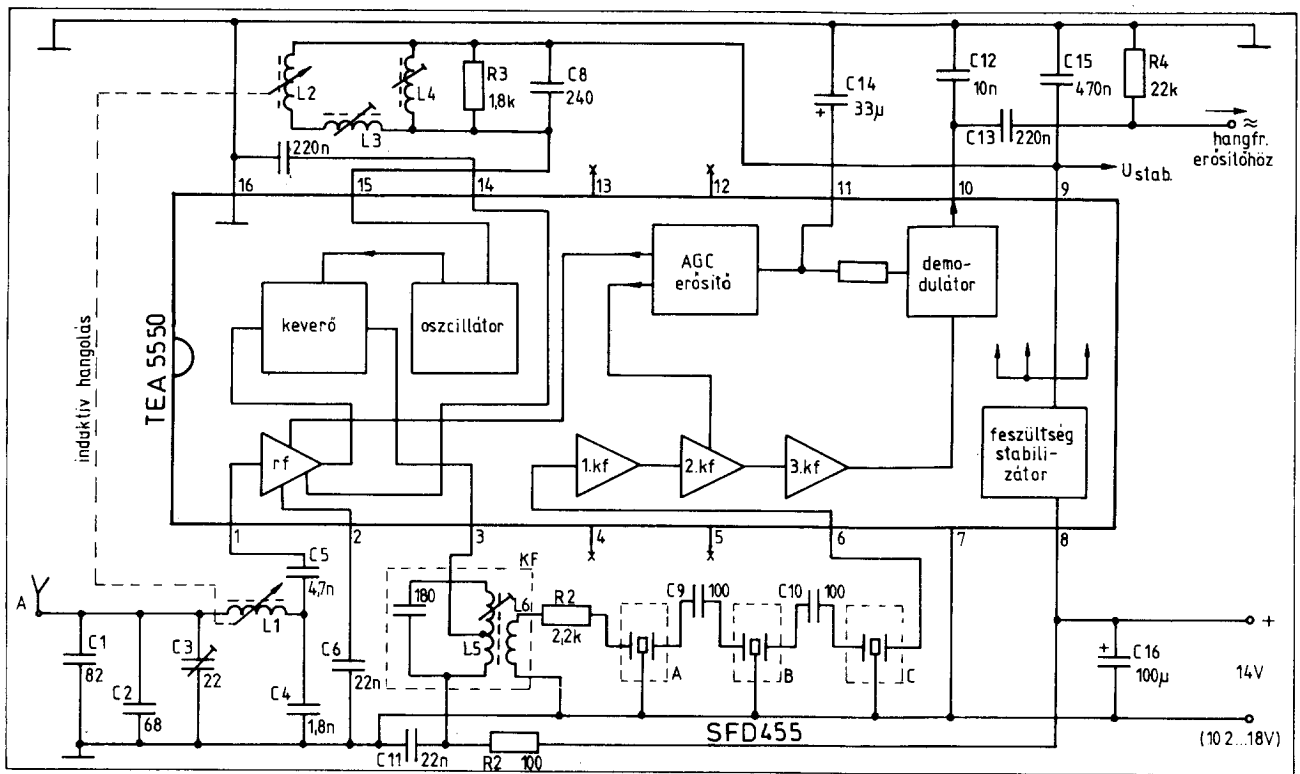
mV), akkor a hangfrekvenciás kimeneti feszültség csak 6 dB -t változik, 50 mV -ról 100 mV -ra nő meg. 26 dB jel/zaj viszonyt 32 mikroV antennafeszültségnél éri el a vevőkészülék.

A TDA 1050-es áramkör rádiófrekvenciás előerősítőjének kimenete ki van vezetve, ezért hangolt fokozatként is alkalmazható. A 17. ábrán látható rajzon ezt a megoldást közöljük. A $3 \times 200 \text{ pF}$ -os hangoló forgó első szektora az antennához inductíve csatolt bemeneti rezgőkört, a második szektora az RF-erősítő kimenete és a keverő között elhelyezett modulátor rezgőkört, a harmadik pedig az oszcillátor rezgőkört hangolja. A vevő nagyon kedvező szelektivitása abból adódik, hogy a keverő és a KF-erősítő között is és a KF-erősítő és a demodulátor között egy-egy jól illesztett felső kapacitív csatolású, LC-körös sávszűrő nyert alkalmazást.

A megadott középhullámú szupervevőben az L_1 antennatekerics $15 \dots 25$ menet $0,1 \text{ mm}$ -es CuLS huzalból. Mind az L_2 , mind az L_3 litzéből készítenéd rezgőkörti tekerics inductivitása 450 mikroH . Az L_2 leágazást végmenetszám $4 \dots 6\%$ -ánál, az L_3 -ét pedig a $10 \dots 15\%$ -ánál kell kivézelní. Az L_4 oszcillátortekercs 245 mikroH $5 \times 0,05$ -ös litzéből, leágazás a menetszám 5% -ánál. Az L_5 csatolótekerics menetszáma a leágazás menetszámának a $3 \dots 4$ -szere-se. Az egységesen 510 pF -dal 460 kHz -re



17. ábra. TDA 1050 AM-autórádió áramkör egyszerűsített tömbvázlata és alkalmazása középhullámú rádió-vevőben.



18. ábra. TEA 5550 AM-autórádió egyszerűsített tömbvázlata és alkalmazása induktív hangolású középhullámú rádióvevőben.

hangolt középfrekvenciás rezgőkörök induktivitása 235 mikroH. Az L_6 , az L_9 és az L_{10} tekercesek leágazása végmenetszámának 30...35%-a, az L_8 csatolótekerces menetszáma pedig 20...25%-a. A középfrekvenciás rezgőkörök tekercsét $9 \times 0,05$ -ös v. $10 \times 0,05$ litze-huzalból kell elkészíteni. A vevő a hullámsávkapcsoló és további tekercesek beépítésével rövidhullámú vételre is alkalmassá tehető.

A TEA 5550 típusú IC-tömbvázlatát a 18. ábrán mutatjuk be egy középhullámú autórádióban való alkalmazásával együtt. Az előbbi IC-hez és kapcsoláshoz viszonyítva két lényeges különbséget találunk. Az egyik az, hogy az IC RF-előerősítőjének kimenete nincs kivezetve, ezért hangolható erősítőként nem használható. A másik pedig az, hogy ebben a vevőkészülékben az autórádiókban gyakran alkalmazott induktív hangolást (L_1 és L_2) használjuk. Roncs autórádió bontásából lehet ilyen hangolóegységet szerezni, illetve ilyen megoldású régi rádiót lehet korszerűsíteni az itt megadott rádiófrekvenciás egység beépítésével. Az IC demodulátora is a tokon belül csatlakozik a KF-erősítő kimenetéhez, ezért a KF-szelektivitást koncentráltan kell biztosítani a keverő kimenete és a KF-erősítő bemenete között. Ezt a funkciót 1 db LC rezgőkör és 3 db keramikus szűrő látja el. A TEA 5550-es IC különösen előnyös tulajdonsága, hogy a járulékos alkatrészek száma minimális.

Az IC tápáram felvétele 20 mA 14 V tápfeszültségnél. A 18. ábrán látható vevő

érzékenysége 4 (47) mikroV 6 (26) dB/jel/zaj viszonyánál. 1 mV-nál nagyobb bemenőjeleknél 50 dB-nél jobb a kimeneten a jel/zaj viszony. A hangfrekvenciás kimeneten a hasznos jel amplitúdója 4 mikroV bemenőjeleknél 10 mV nagyságrendű, ami 40 mikrovolt antennafeszültség eléréséig lineárisan nő, kb 100 mV-ig. Ekkor lép az AGC működésébe, ami a kimeneti jelet kb. 160 mV-ig engedi megnöni addig az antennajel 300...400 mV-ig nő meg (kb 80 dB szabályozási tartomány). A hangfrekvenciás kimenőjel torzítása 1...2%, ami a detektor jó minőségű megvalósítására utal.

A 19. ábrán megadjuk a 18. ábrán bemutatott autórádió nyomtatott áramkörének

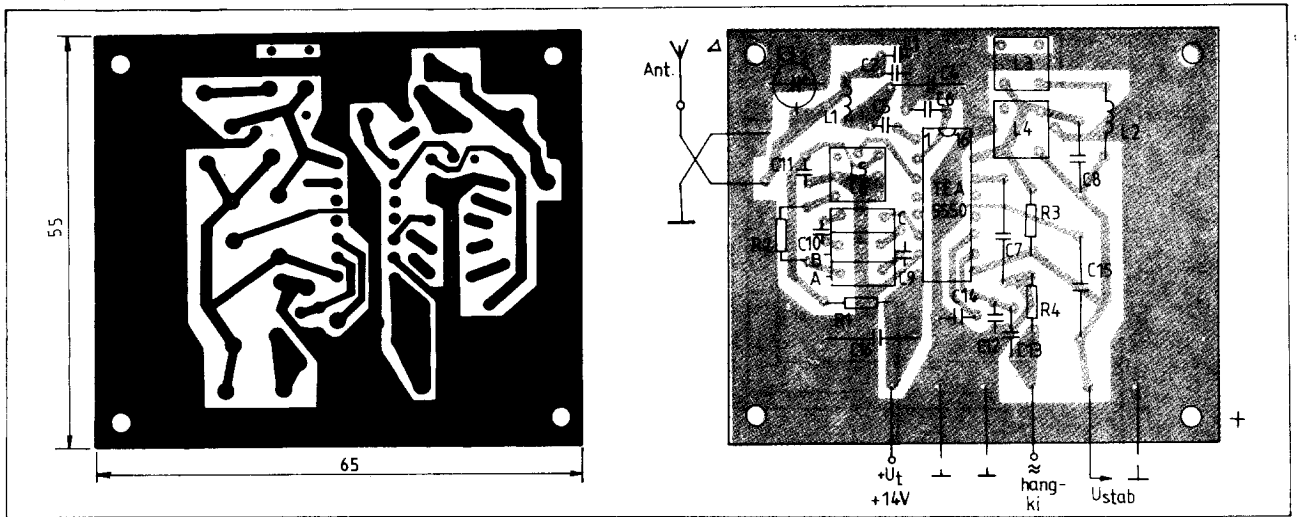
és az alkatrészek beültetésének rajzát. Az L_1 modulátorköri hangoló tekeres induktivitása 650 mikroH, az L_2 oszcillátorköri hangolótekeresé pedig 260 mikroH. Az L_3 5 mikroH induktivitású tekeres trimelési célokra szolgál az L_4 200 mikroH-is tekeres pedig a padding funkciót látja el. Az L_5 litzéből készülő KF-tekeres induktivitása 680 mikroH. Leágazása az összmenetszám 20...30%-ánál, az L_6 menetszáma pedig az L_5 menetszámának 10...15%-a. A TDA 1050-es és a TEA 5550-es IC-k adatai a Philips vagy MULLARD kézikönyvekben található meg. Címük: Bipolar ICs for radio and audio equipment.

Kétszer transzponáló szupervevők

Az 1984-es évkönyvben részletesen foglalkoztunk az elsősorban rövidhullámon kétszer transzponáló vevőkészülékek elvi problémáival és tranzisztoros megoldásaival. Kétszer transzponáló vevőkészüléket természetesen IC-k alkalmazásával is lehet építeni. Egyrészt a második keverési funkciótól a demodulátorig terjedő készülék-részt egyetlen IC-vel, a már bemutatottak bármelyikével (TCA 440, TDA 1072, TDA 1046 stb) meg lehet valósítani. Másrészt pedig léteznek olyan egyszerűbb IC-k is, amelyek a rövidhullámú első keverőfokozatban alkalmazhatók nagyon előnyösen. Ilyenek pl. a Siemens gyártmányú S 042 P és

az S 054 T típusú áramkörök. Ezek közül a 200 MHz-ig működőképes S 042 P régebben ismeretes, mint szimmetrikus felépítésű speciális URH keverő fokozat, ami vezérelt vagy önrezgő üzemmódban a rövid hullámú sávokban is működtethető. Az S 054T áramkört kétszer transzponáló rövidhullámú vevőkészülékek keverő fokozatának integrált megvalósítására fejlesztették ki. Mindkét áramkör alkalmazását bemutatjuk két vevőkészülék ismertetésén keresztül.

A 20. ábrán látható készülék rövidhullámú sávvevő, amelynek egysávos változatát adjuk meg. Megfelelő tekercsszerelvények

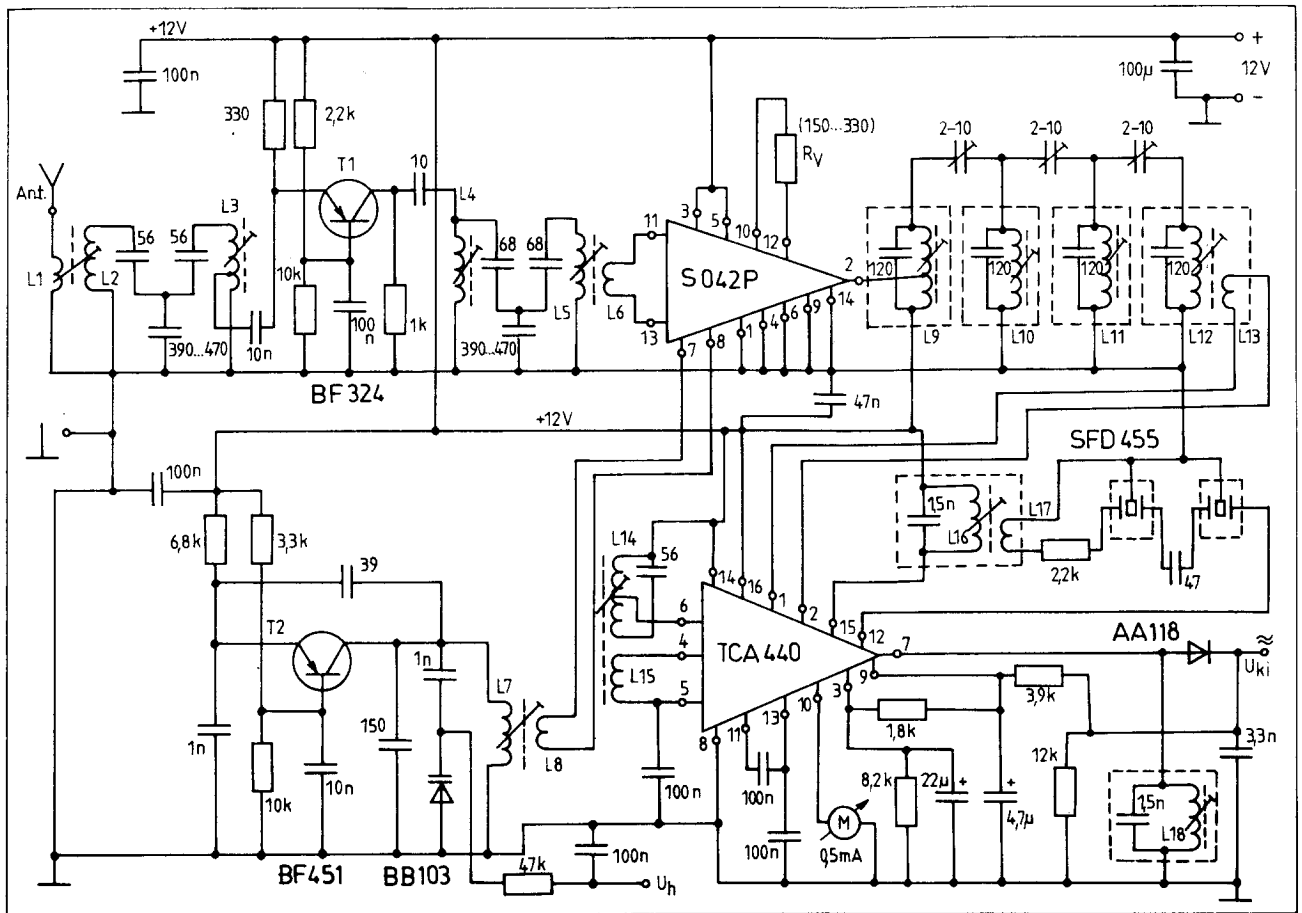


19. ábra. Nyomatott áramkör és alkatrész beültetési rajz a TEA 5550-es IC-vel működő autórádióhoz.

alkalmazásával, és a kapcsolás konstrukciós elveinek figyelembe vételével természetesen ez a vevő több-sávásra is elkészíthető. A készülék egyik központja az S 042 P külső oszcillátorról (T_2) vezérelt keverő fokozat 4-körös 2 MHz-re hangolt 1. középfrekvenciával. A másik központ pedig

a TCA 440 áramkör, ami a járulékos kapcsolási elemeivel a választott kapcsolásban átkeveri a 2 MHz-es középfrekvenciát 455 kHz-re, KF-erősítést, demodulációt és érzékenység szabályozást végez, valamint működötteti a hangolászjelző-térorösségmutató alaplmszert. A hatékony közelszelek-

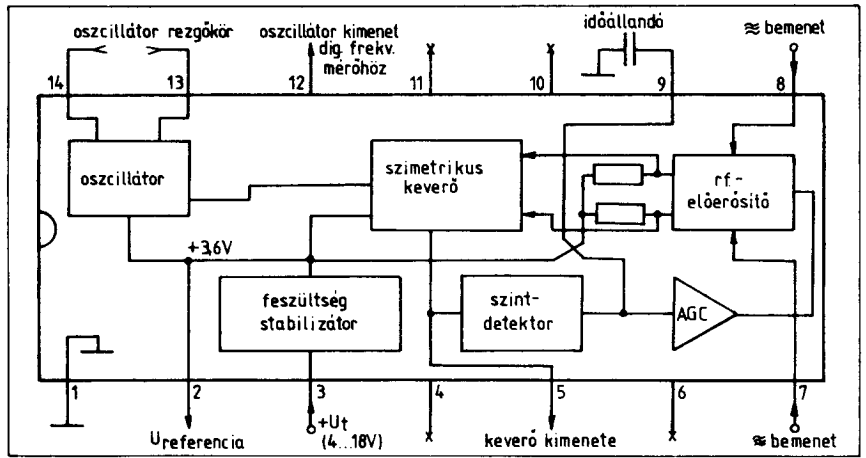
titívás érdekében kettő darab kerámia szűrőt alkalmazunk az L_{16} és az L_{18} tekercsekkel hangolt 455 kHz-es LC-szűrők mellett. A 2455 kHz-es oszcillátor frekvenciát az 56 pF-dal hangolt L_{14} -es tekercsből álló rezgőkör határozza meg. Az L_{14} -es tekercs induktivitása 75 μ H leágazása az össz me-



20. ábra. Integrált áramkörös kétszer transzponáló RH-sávvevő kapcsolási rajza.

netszám 40%-ánál, a csatolótekeres menet-száma pedig 12...15%-a az L_{14} -ének.

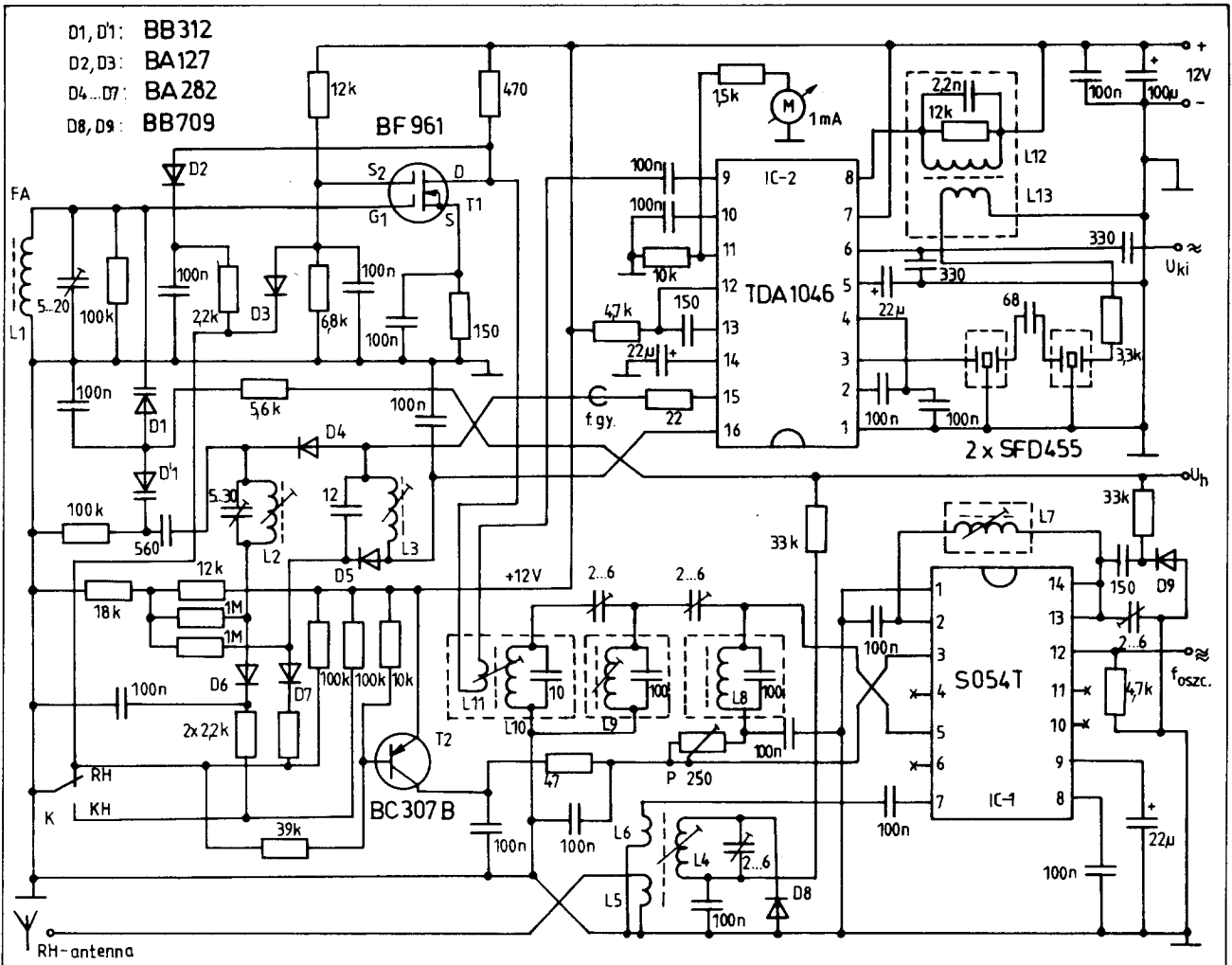
Az S 042 P kimenetéhez csatlakozó 2 MHz-es sávzűrőben a 120 pF-dal hangolt rezgőköri tekersek $L_9...L_{12}$ induktivitása 53 μ H. A rezgőkörök kritikus csatolását a melegpontokat összekötő trimmer kondenzátorokkal kell beállítani felső kapacitív csatolás. Az S 042 P helyi rezgését a földelt bázisú kapcsolásban működő T_2 tranzistoros oszcillátorfokozat állítja elő. A vevő bemenetén található rezgőköröket a venni kívánt RH-sáv közepére kell hangolni a tekersek vasmagjaival. Az antenakörben is és a T_1 tranzistoros nagyfrekvenciás előerősítő után is egy-egy kétkörös alsó kapacitív csatolású sávzűrőt alkalmazunk a szelekció növelése céljából. Egy-egy sáv v. hullámkörzet vételénél az L_2 és az L_3 , illetve az L_4 és az L_5 tekersek azonos menetszámúak. Az L_3 léágazását 1 menetnél kell kivezetni, az L_6 csatolótekeres pedig 2...3 menetes. Az oszcillációs frekvenciát az L_7 tekeresből és a 150 pF-os fix kondenzátorból, valamint a varikap dióda változó kapacitásából álló rezgőkör szabja



21. ábra. Az S 054T típusú AM-tuner áramkör egyszerűsített tömbvázlata.

meg, amit a venni kívánt sávotól 2 MHz-zel eltolva kell állítani. A BB 103-as dióda $U_h = 3$ V hangoló feszültségnél kb. 30 pF, 30 V-nál pedig kb. 10 pF. Mivel a rezgőköri kapacitásváltozás $(160 + 30/160 + 10)$

kb. 12% a frekvencia átfogás 6% nagyságrendű. 6 (20) MHz-es sáv vételénél az oszcillátorfrekvencia kezdeti értéke 8 (22) MHz kell, hogy legyen. 6% átfogásnál a végérték 8,48 (23,3) MHz lesz, ezért a véte-



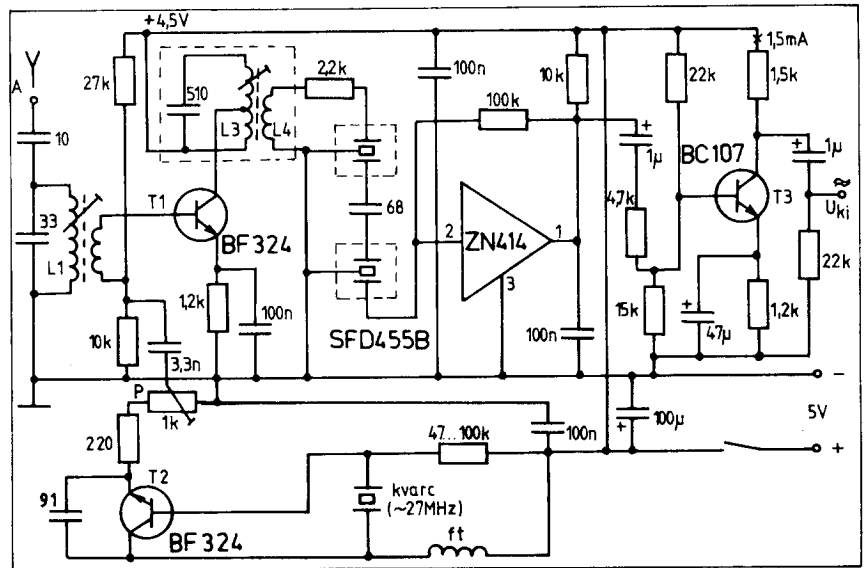
22. ábra. Rövidhullámon kétszer transzponáló sávvevővel kombinált, IC-s középhullámú szupervevő kapcsolási rajza.

li sáv ennek megfelelően 6...6,48 (20...21,3) MHz-nek felel meg. A bemeneti sávszűrőket 6,24 (20,65) MHz-re kell hangolni. Ha a sávátfogást csökkenteni akarjuk, akkor a hangoló feszültséget 3 V-tól nem 30 V-ig kell változtatni, hanem csak addig az értékig, ami a kívánt kisebb sávátfogásnak felel meg. A R_v visszacsatoló ellenállás (150...330 Ω) az S 042 P áramkör működését linearizálja.

A 21. ábrán bemutatjuk a Siemens S 054 T típusú áramkör tömbvázlatát, amit kifejezetten kétszer transzponáló RH-vevők bemeneti fokozatainak egyszerű elkészítéséhez ajánlanak. Az áramkör szimmetrikus felépítésű szabályozott RF-előerősítőt, szimmetrikus keverő és oszcillátorfokozatot tartalmaz, a feszültségstabilizáló és az AGC áramkör mellett. Ez az IC tulajdonképpen azokat a funkciókat is megvalósítja önmagán belül, amit a 12. és a 15. ábrán bemutatott rádióvevőkben külön tranzistoros erősítőkkel oldottak meg (RF-előerősítés túlvezérlés elleni védelem és járulékos AGC). Az IC fokozatainak működésére jellemző, hogy 16...18 μ V bemenő jelből kb. 6 mV középfrekvenciás jelet állít elő. A működése egyenletes, mert az oszcillátor amplitúdó is állandósított. Amíg a bemenő jel el nem éri a kb. 700 μ V-os értéket, addig a KF-jel arányosan nő kb. 225 mV-ig, majd ezen az értéken marad 1...2 dB eltéréssel még 1 V-os bemenőjelnél is.

Egyetlen S 054 T és egy db TCA 440 vagy TDA 1046 áramkörből megépíthető egy kétszer transzponáló RH vevőkészülék, amire kapcsolási példát kisebb bővítéssel a 22. ábrán láthatunk. A bővítés egy varikap hangolású középhullámú bemenő fokozat, az RH-vevő vételkörzetének kiegészítése céljából. Érdekessége a kapcsolásnak, hogy az egyszerű keveréssel működő középhullámú vételről elektronikusan lehet átkapcsolni kétszeresen kevert RH-vételre.

Középhullámú vételnél az FA ferritanennás rezgőkörrel levett feszültséget a T_1 FET felerősíti, majd az összes további vevőkészülék funkciót ellátja a TDA 1046 áramkör eredeti rendeltetésének megfelelően (l. 10. és 11. ábra). A ferrit rezgőkört és a TDA 1046-hoz tartozó középhullámú oszcillátor rezgőkört (L_2) a D_1D_1 jelölésű BB 312 típusú varikap dióda hangolja. ($C_{max} = 2 \times 480$ pF 1 V-nál.) Rh-vételnél is varikap hangolás történik. A bemeneti modulátor kört (L_4) a D_8 , az első oszcillátorkört (L_7) pedig a D_9 dióda (BB 709) hangolja egy-egy vételi sávban. A BB 709-es diódák 1...30 V feszültségtartományban hangolhatók 30 (40) ... 2,5 pF kapacitásváltozás mellett. Mivel a rezgőkörökben a varicap mellett csak trimmer kondenzátort használunk könnyen lehet biztosítani 4x-es kapacitásváltozást, pl. 10...40 pF, ami 2x-es frekvenciátfogásnak felel meg. Ilymódon két tekerccspárral majdnem az egész RH tartományt át tudjuk hangolni (6...12 és 12...24 MHz). Az S 054 T-hez 2 MHz-re hangolt, felső



23. ábra. 27 MHz-es AM-vevőkészülék ZN 414 áramkörrrel.

kapacitív csatolású háromkörös sávszűrő csatlakozik, melynek kimenete a TDA 1046 szélessávú rádiófrekvenciás előerősítőt hajtja meg. A második keveréshez szükséges 2455 kHz-es oszcillátor jelet a TDA 1046 állítja elő a 12 pF-dal és a szórt kapacitásokkal hangolt L_3 -jelű induktív tekerccsel. A T_2 tranzisztort az S 054 T tápfeszültséget kapcsolja be, amikor a K kapcsolót RH-helyzetbe állítjuk. A T_1 kikapcsolását és a tekercek átváltozását RH-vételnél a $D_2...D_7$ diódák végzik a K-val eszközölt feszültségvezérléssel.

A 12 V tápfeszültségen működő nagyfrekvenciás vevőegység középhullámú vételnél 24 mA-t, RH-vételnél 43 mA-t fogyaszt. Vételi körzetek: középhullámú 520...1640 kHz-ig, rövid hullámú 5,8...11 MHz-ig 1...28 V U_h hangolófeszültség mellett. A vevő tekerccsadatai a megadott hangolási tartományokhoz; az adott frekvencián használható vasmagokra és tekerccsanyagokra:

$L_1 = 200 \mu H = 60$ menet $12 \times 0,05$ CuLS

$L_2 = 105 \mu H = 140$ menet $4 \times 0,05$ CuLS

$L_3 = 70 \mu H = 110$ menet $4 \times 0,05$ CuLS

$L_4 = 20 \mu H = 60$ menet $3 \times 0,05$ CuLS

$L_5 =$ csatoló = 3 menet $3 \times 0,05$ CuLS

$L_6 =$ csatoló = 5 menet $3 \times 0,05$ CuLS

$L_7 = 10 \mu H = 40$ menet $4 \times 0,05$ CuLS

$L_8 = 63 \mu H = 70$ menet $4 \times 0,05$ CuLS

$L_9 = 63 \mu H = 70$ menet $4 \times 0,05$ CuLS

$L_{10} = 63 \mu H = 70$ menet $4 \times 0,05$ CuLS

$L_{11} =$ csatoló = 8 menet $4 \times 0,05$ CuLS

$L_{12} = 56 \mu H = 60$ menet $10 \times 0,05$ CuLS

$L_{13} =$ csatoló = 12 menet $10 \times 0,05$ CuLS

Az RH vételi tartomány kibővíthető egy a rajzon meg nem adott négyáramkörös külön hullámváltó beépítésével, ami a kívánt sávoknak megfelelően váltja az $L_4-L_5-L_6$ modulátorköri és az L_7 oszcillátorköri tekerccset.

27 MHz-es vevőkészülékek

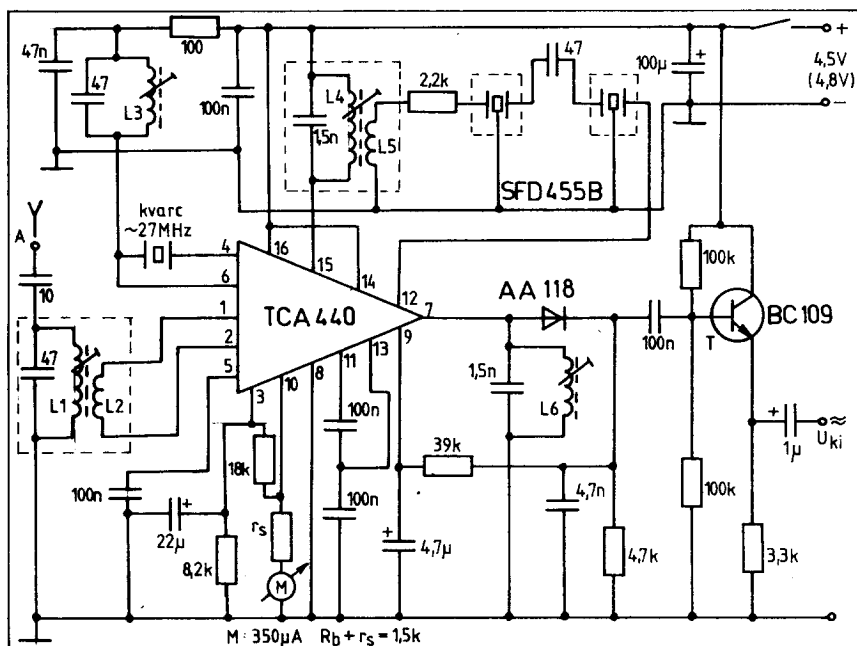
A rövidhullámú sávvevők speciális esetei a 27 MHz körüli frekvenciákon működő, CB vételre, vagy távvezérlési célokra használható készülékek. Az ilyen vevőkészülékek régebben 5...10 tranzistorral működtek a minőségi követelményektől függően, eltekintve a 2...3 tranzistoros szuperregeneratív, vagy más hasonlóan egyszerűbb kis hatótávolságú készülékektől. Az integrált rádióáramkörök megjelenése a vevőkészülék szerkezetében is jelentős egyszerűsödést hozott, amit néhány kapcsolás bemutatásával igazolunk. A 23. ábrán a nagyon egyszerű ZN 414-es áramkör (l. 1. ábra) alkalmazását mutatjuk be szupervevő megoldásban. A T_1 tranzisztort nagyfrekvenciás keverőfokozat, amelyhez külön kvarcoszcillátor (T_2 csatlakozik). A ZN 414 KF erősítő AGC-vel, demodulátor és hangfrekvenciás előerősítő, melynek kimenő jelét a T_3 tranzisztort erősíti. A T_1 optimális keverési munkapontját a P-potencióméter állításával lehet megkezesni. Tekintettel a vevő 455 kHz-es piezósűrőre, illetve középfrekvenciájára a vevő a kvarckristály f_0 frekvenciája alapján az $f_0 + 455$ kHz és az $f_0 - 455$ kHz frekvenciájú állomások vételére alkalmasak. A két érték közül a kívánt frekvenciára kell hangolni az L_1 tekerccsből és a 33 pF-os kondenzátorból álló bemeneti rezgőkört. Adott f_r frekvenciájú állomás vételének igényénél erre kell a bemeneti kört méretezni, majd $f_0 = f_r + 455$ kHz frekvenciájú kvarcot kell beépíteni. A CB és a modell-távvezérlő kvarcok 27 MHz környékén széles választékban beszerezhetők szinte 5 vagy 10 kHz-es frekvenciaraszterben. Egyébként a végmenetszám 35...40%-nál megcsapolt L_3 , KF-rezgőköri tekerccs induktivitása 240 μH . Az L_4 csatolótekerccs

12...16 menetes. Mindkét tekercs $10 \times 0,05$ -ös CuLS huzalból készülhet. Az ft fojtótekercs 0,5...1 mH.

A több közleményből és a 7. ábrából ismert TCA 440 áramkörrel is lehet 27 MHz-es vevőkészüléket építeni, amire kapcsolási példa a 24. ábrán látható. Az egyébként 455 kHz-es közpfrekvenciával működő alapkapcsolás 27 MHz-es vételnél úgy módosul, hogy egyrészt a modulátorkört (L_1-47 pF) a venni kívánt állomásra kell hangolni, másrészt pedig az oszcillátor frekvenciát rezgőkvarc határozza meg. A kvarc frekvencia ebben az esetben is 455 KHz-el magasabb kell, hogy legyen mint a vételi frekvencia. Ez a vevő már komplettebb, mert az előbbivel szemben a TCA 440 RF-előerősítést is biztosít, hatásosabb az AGC-je és alkalmas műszeres térerősség megvalósítására is. Ha nem áll rendelkezésre kívánt frekvenciájú oszcillátorkvarc, akkor a KF-frekvencia is megváltoztatható pl. a 13. ábrán bemutatott sávszűrő alkalmazásával. Tétélezzük fel, hogy 27500 kHz-es állomást akarunk venni, de csak 27000 vagy 28000 kHz-es kvarc áll rendelkezésre. Ekkor a koncentrált szűrőt és 7-es kivezetéshez csatlakozó rezgőkört 500 kHz-re kell hangolni. További adatokat, az áramkör funkcióinak értelmezését a TCA 440 leírásából vehetünk.

A TCA 440 áramkörhöz hasonló felépítésű a későbbiekben részletesebben is ismertetésre kerülő Telefunken gyártmányú TDA 1083-as típusú rádióáramkör. A legényegesebb különbségük az, hogy a TDA 1083-as tartalmaz 10,7 MHz-es FM KF-erősítőt, FM demodulátort és egy kb. 0,3 W teljesítményű hangfrekvenciás végerősítőt is. A TDA 1083-as áramkör AM-vételhez tartozó egységeivel működő, elsősorban CB-célokra szerkesztett 27 MHz-es vevőkészülék kapcsolási vázlata a 25. ábrán látható. Az alapáramkör kettő darab tranzisztoros fokozattal is ki van egészítve, amelyek közül a T_1 tranzisztor független külső kvarcoszcillátor a T_2 pedig állítható küszöbérzékenységű zajzár.

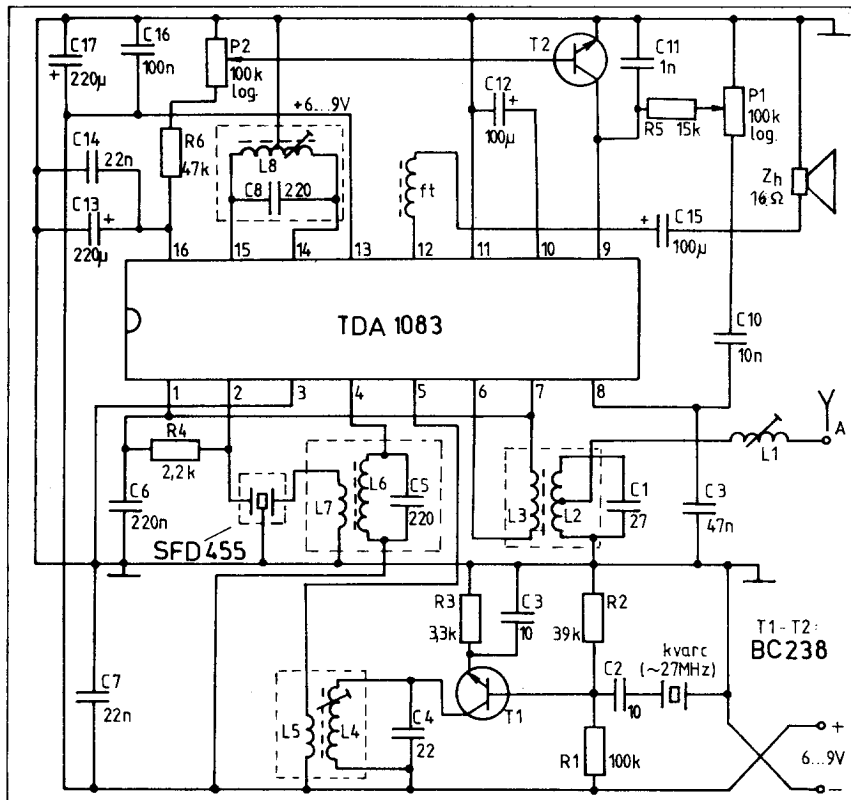
Az antennához csatlakozó modulátor rezgőkört (L_2-C_1) a vett állomás frekvenciájára kell hangolni. Az L_3 csatolótekercsről levett nagyfrekvenciás feszültség az IC nem hangolható RF-előerősítőjét s ezen keresztül a keverőfokozatot vezérli, ami segédrezgést a külső oszcillátor kvarcfrekvenciára hangolt rezgőkörének (L_4-C_4) L_5 -jelű csatolótekercsétől kap. A keverő kimenetéhez 455 kHz-re hangolt LC-rezgőkör (L_6-C_5) csatlakozik, ami kerámiaszűrőn keresztül vezérli a KF-erősítőt. A KF-erősítő is hangolt rezgőkör (L_8-C_8) közbeiktatásával hajtja meg a demodulátort, aminek a kimenetéhez csatlakozik a P_1 hangerőszabályozó potenciométer. A potenciométerrel beállított hangfrekvenciás feszültség akkor vezérli a végfokozatot, ha a hasznos jel megjelenik, illetve amplitúdója nagyobb mint a zajzárral beállított küszöbérték.



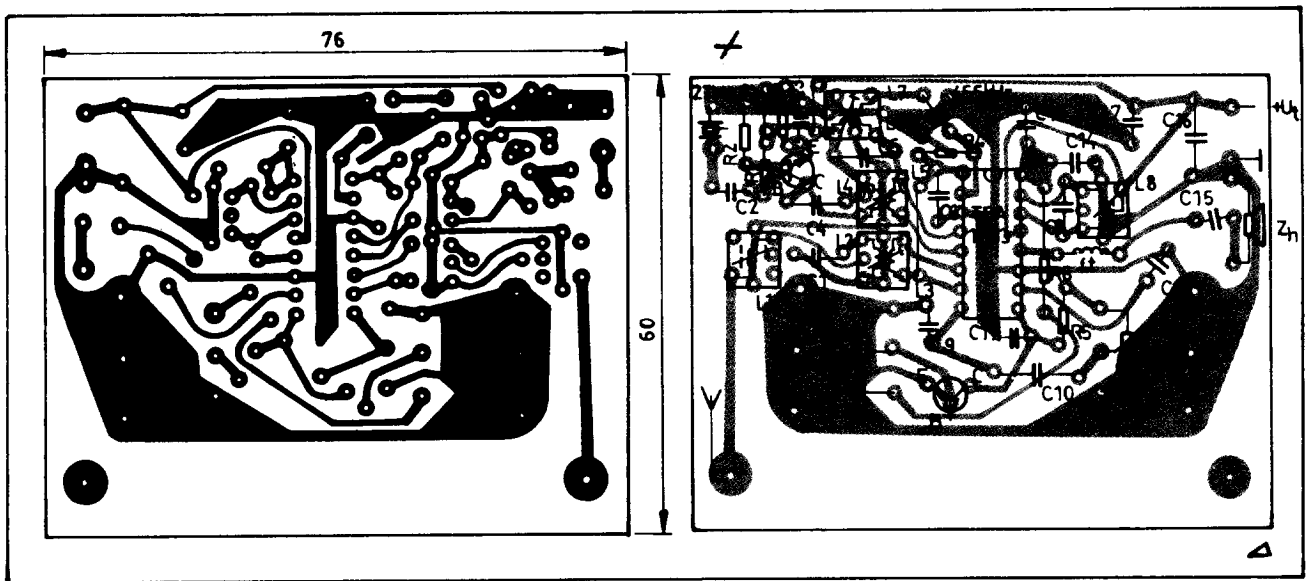
24. ábra. 27 MHz-es AM-vevőkészülék nagyfrekvenciás része TCA 440-es áramkörrel.

A TDA 1083 IC-vel működő 27 MHz-es vevő nyomtatott áramkörének és az alkatrészeknek beültetési rajzát a 26. ábrán adjuk meg. Kiegészítésként megjegyezzük, hogy a tekercsek a japán zsebrádiókban használatos, árnyékolt miniatűr vasmagos szerelvényekre készíthetők el, amihez hi-

bás rádiók szétszedése útján lehet hozzájutni. Az L_1 3 menet 0,25 mm-es CuL huzalból, az L_2 3+4 menet, az L_3 pedig 3 menet ugyancsak 0,25 mm-es huzalból. Az L_4 tekercs 8, az L_5 1 menet 0,25 mm-es huzalból. Az $L_6-L_7-L_8$ -as tekercsek 0,08 mm-es CuL huzalból készülnek, menetszá-



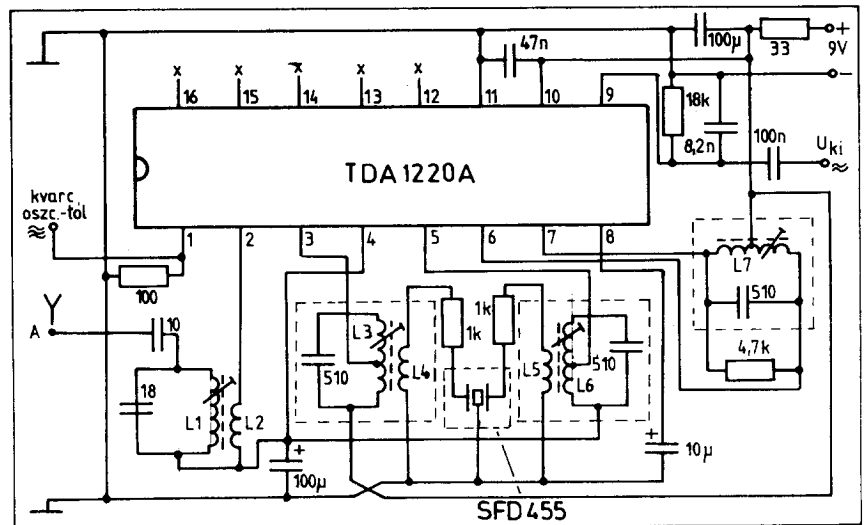
25. ábra. 27 MHz-es, TDA 1083-as áramkörrel működő rádió-vevő kapcsolási vázlata.



26. ábra. A 27 MHz-es, TDA 1083 áramkörös vevőkészülék nyomtatott áramköre és az alkatrészek beültetési rajza.

maik a következők: L_6 : 154; L_7 : 30 és L_8 : 76: 76. A hangszóróval soros fajtótekerccs 4 menet 0,3 mm-es CuL huzalból egy kis ferritgyűrűre tekercselve. A kerámia-szűrő, a megadott helyett, CFU 455 H (Stettner) típusú is lehet. CB-vevő építésénél a választott frekvenciára kapható kvarcpár vevőkvarcát kell az oszcillátorba beépíteni.

Az SGS-félvezetőgyár TDA 1220A típusú AM-FM vevők építéséhez szerkesztett rádióáramköre felépítésében hasonló a TDA 1083-hoz, de hangfrekvenciás erősítőt nem tartalmaz. Ezzel szemben az AM és az FM egységek nem kombináltak, hanem különállóak. Az áramkört a 31. ábra alapján fogjuk ismertetni, itt csak a 27 MHz-es vevő építéséhez szükséges kapcsolási rajzot mutatjuk be. A 27. ábrán megadott kapcsolási rajzon szembetűnően látni az FM-részek üzemben kívüli állapotát abból, hogy a 12...16 kivezetések nincsenek bekötve. A 18 pF-os kondenzátorból és az L_1 tekercsből álló, a venni kívánt frekvenciára hangolt modulátorkör jelei (L_2 -csatoló) az áramkör RF-erősítőt vezérlik, ami az IC-en belül meghajtja a keverőfokozatot. A keveréshez szükséges oszcillátorjeleket egytranszistorral működő külön fokozat állítja elő, aminek kapcsolási rajza a 28., nyomtatási rajza pedig a 29. ábrán látható. A keverőfokozat 455 kHz-es KF-jelei egy koncentrált szűrőn keresztül jutnak a KF-erősítőbe, amelynek a kimenetén is LC-rezgőkör (L_7 -510 pF) található a szelektivitás további javítása céljából. A koncentrált szűrő 2 db LC-rezgőkörből és egy közöttük elhelyezett piezoszűrőből áll. A vevő kimenetéhez a hangvisszaadási igényeknek megfelelően kialakított hangfrekvenciás erősítő csatlakoztatható.



27. ábra. 27 MHz-es vevő nagyfrekvenciás fokozatai TDA 1220A típusú áramkörrel:

A tekercsek inductívadatai:

$L_1 = 1,8 \mu\text{H}$

$L_2 = \text{csatoló } 2 \dots 3 \text{ menet}$

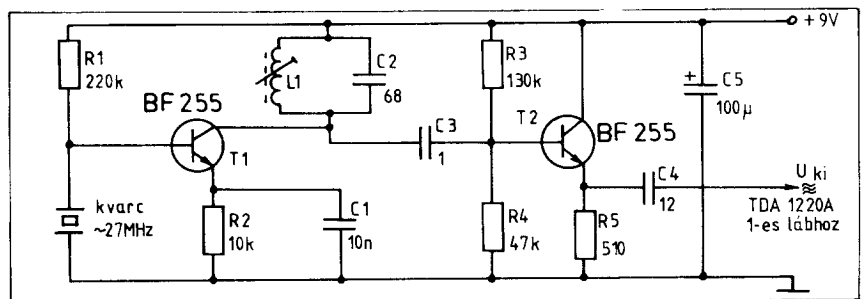
$L_3 = 240 \mu\text{H leágazás: } 40\% \text{-nál}$

$L_4 = \text{csatoló } 15 \dots 18 \text{ menet}$

$L_5 = \text{csatoló } 15 \dots 18 \text{ menet}$

$L_6 = 240 \mu\text{H leágazás: } 40\% \text{-nál}$

$L_7 = 240 \mu\text{H leágazás: } 50\% \text{-nál}$

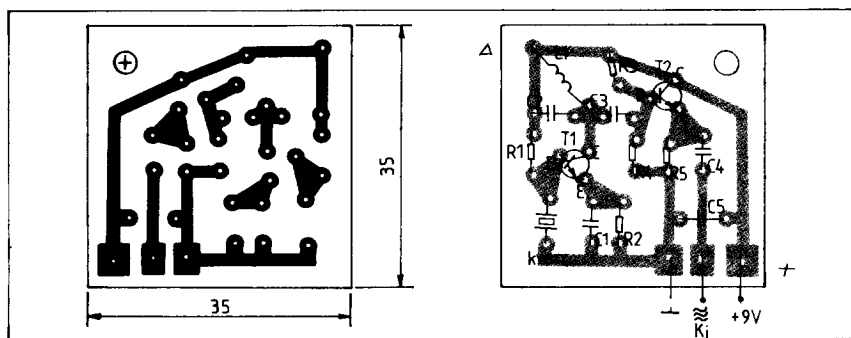


28. ábra. Kétranszistoros kvarcoszcillátor kapcsolási vázlata.

A TDA 1220A áramkörös 27 MHz-es vevő kvarcoszillátorát azért választottuk külön, mert az oszillátor más vevőkhöz, más célokra is használható. A 28. ábrán látható kapcsolatban a T_1 tranzisztor az oszillátor, a T_2 pedig független leválasztó fokozat. A T_1 kollektorköri rezgőkörét a kvarc frekvenciára kell hangolni. Az L_1 tekercs induktivitás $0,5 \mu\text{H}$.

AM-FM rádióvevők

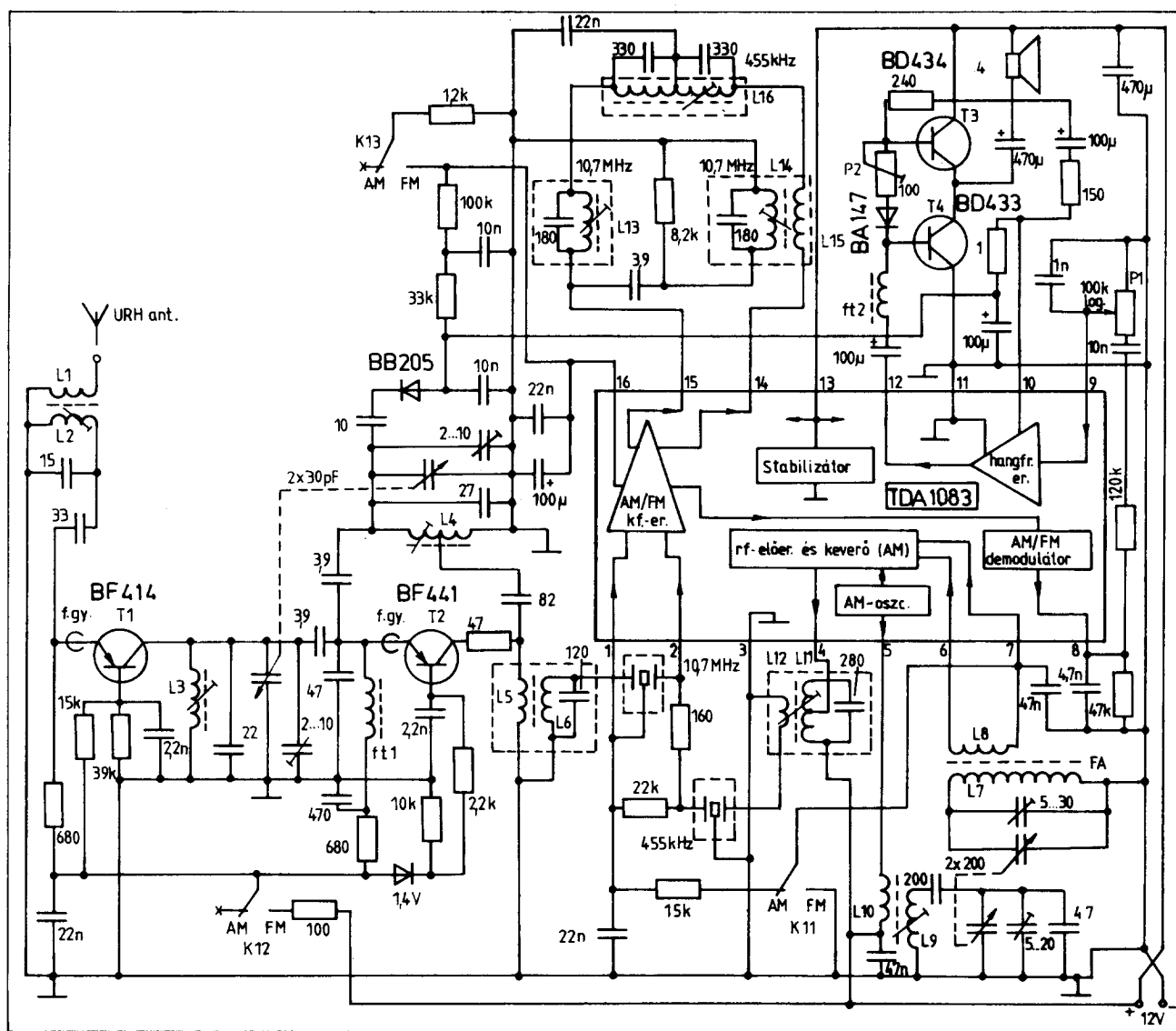
Az URH FM és az FM sztereó modulációs rendszerű állomások vételére alkalmas vevőkészülékek szerkezeti felépítése kétféle. Az egyszerűbb főleg a helyi adók vételére használható olcsóbb készülékek kombinált rendszerűek, azaz belső egységeik felváltva működnek AM-FM vételnél. A nagyérzékenységű, Hi-Fi minőségű



29. ábra. A kéttranzisztoros kvarcoszillátor nyomtatott áramköre és beültetési rajza.

esetlegesen távolsági vételre alkalmazható készülékek önállóan működnek, egységeik csak az FM vételhez szükséges funkciókat valósítják meg. A készüléképítésre kidolgozott áramkörök is kétfélek a vázolt fel-

osztásnak megfelelően. Léteznek egyrészt olyan áramkörök, amelyeket csak FM-vevőkben lehet használni pl. 10,7 MHz-es KF-erősítő és demodulátor, másrészt pedig olyanok, amiket AM/FM kombinált



30. ábra. AM-FM asztali rádióvevő kapcsolási vázlata TDA 1083 típusú integrált áramkörrrel.

vevők építésére lehet előnyösen és egyszerűen használni. Ilyen pl. a 27 MHz-es vevőknél már említett TDA 1083 és a TDA 1220A, valamint a Telefunken U 416 B típusú áramköre. Ezekon kívül természetesen még sokféle egyéb, nagyjából egyenértékű áramkör létezik, melyekkel most terjedelmekorlátok miatt nem foglalkozhatunk. A következő részben az egyszerűbb vevőkategóriába tartozó három készüléket mutatunk be, amelyek az említett áramkörökkel működnek. Ezek közül a két utóbbi sztereó vételre is alkalmazható.

Az első ilyen készülék kapcsolási vázlatát a 30. ábrán látható. Ezen mutatjuk be a TDA 1083-as áramkör strukturális felépítését is. A 3...12 V feszültségtartományban működő áramkörrel igazi „egychip” rádiót lehet építeni, mert mint említettük hangfrekvenciás teljesítményerősítőt is tartalmaz. Az áramkör jóságának megítélése céljából megadjuk a 30. ábrán bemutatott vevőkészülék jellemzőbb műszaki adatait:

AM-rész

Érzékenység: 26 dB jel/zaj viszonyhoz
100 μ V
15 dB jel/zaj viszonyhoz
15 μ V

Sáv szélesség: 4 kHz

Hangfrekvenciás
jel a dem. után: 130 mV
Szabályozási tart.: 70 dB
FM-kf-rész (10,7 MHz)
Határolás kezdet: 30 μ V
Hangfr. kim. jel: 100 mV
AM elnyomás: 40 dB

Az áramkör belső hangfrekvenciás erősítője 6,5 V tápfeszültségnél 8 Ω terhelésen 300...400 mW teljesítményt biztosít. 9V-nál ugyanez a teljesítmény érhető el 15...

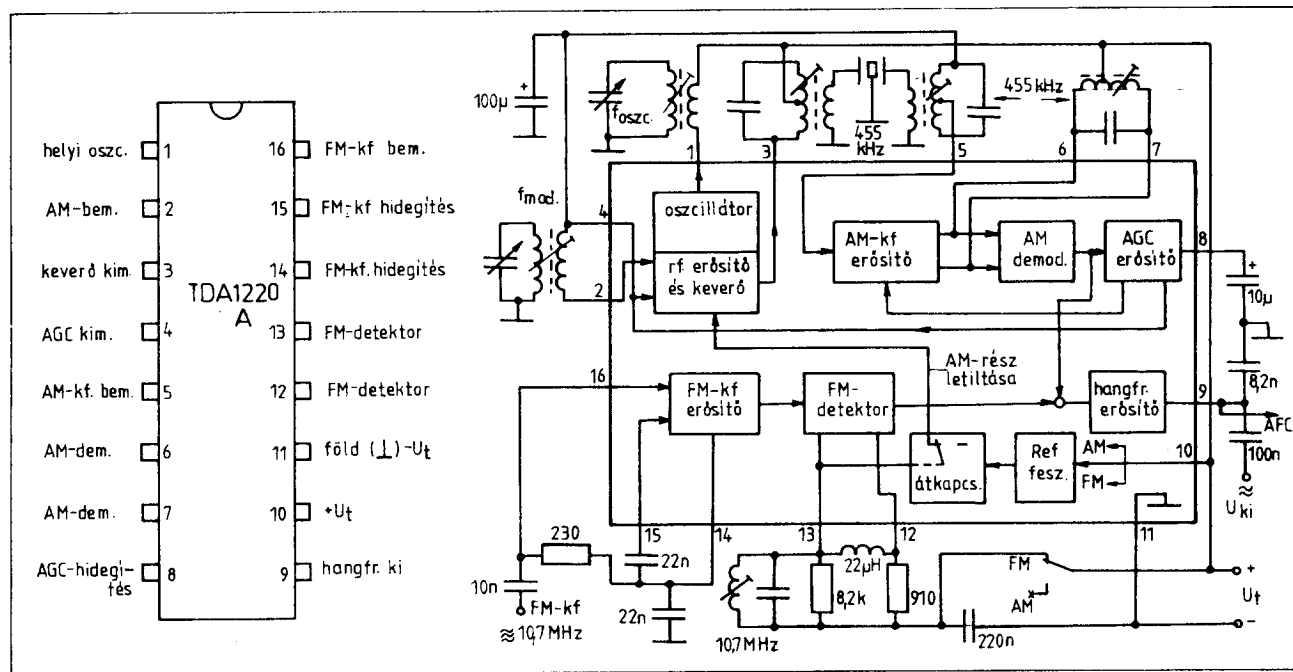
16 Ω -os hangszórón. Az áramkör tömbvázlatából látható, hogy a belső egységek is kombináltak az AM és az FM-rész nincs szétválasztva.

A 30. ábrán megadott vevőkészülékben az áramkört kéttranszistoros ($T_1 + T_2$), a gyakorlatban elterjedten használt megoldású AFC-vel ellátott URH keverőfokozat előzi meg. A nagyobb hangteljesítmény elérése céljából az áramkörhöz kéttranszistoros ($T_3 + T_4$) ellenütemű teljesítményfokozat csatlakozik. A külső végfok a belső hangfrekvenciás erősítővel jól kivezérhető. Az alkalmazott tápfeszültség mellett 4 Ω -os hangszórón 4,5; 8 Ω -os hangszórón pedig 2,5 W a leadott hangteljesítmény. A külön végfok nyugalmi áramát 10...15 mA-ra kell beállítani, a P_2 potenciométerrel. A T_3 és a T_4 tranzisztort legalább 50x50x2 mm-es hűtőlapra kell szerelni.

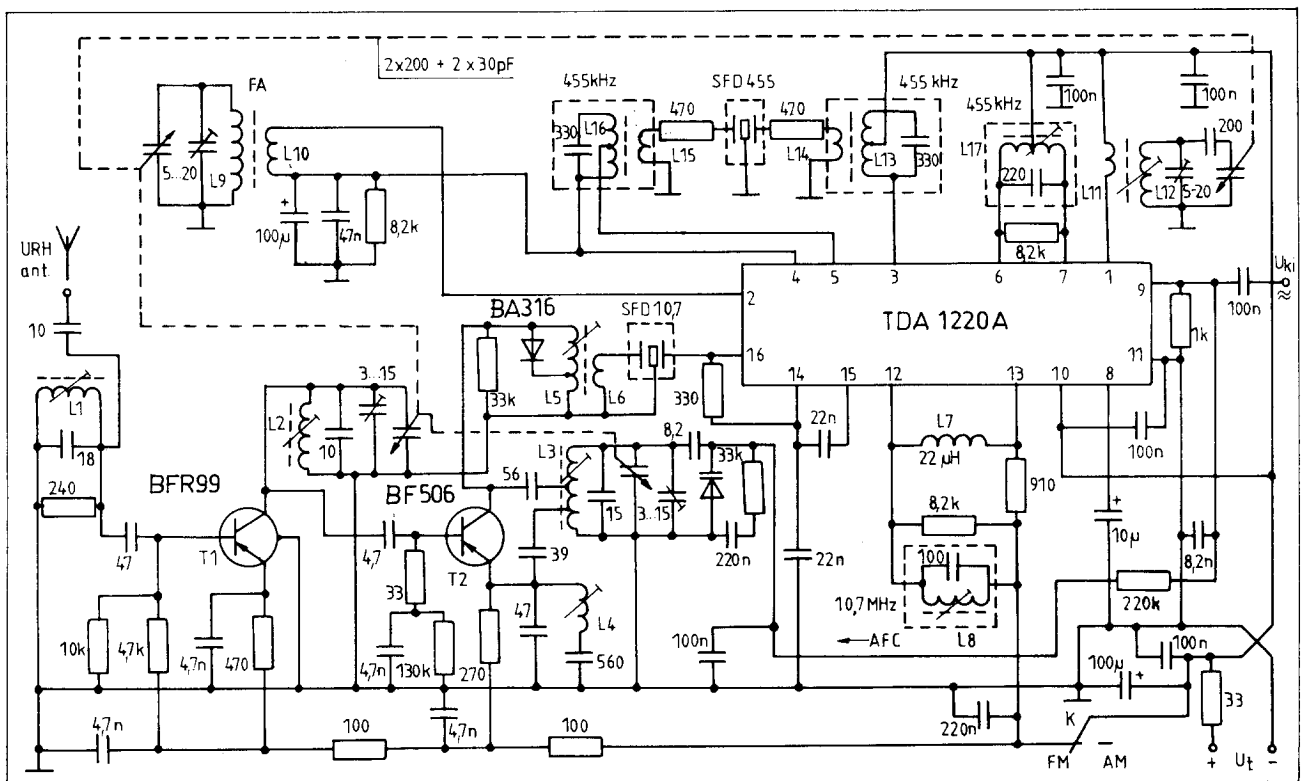
A vevőkészülék AM-FM üzemmódváltását egy háromáramkörös kétállású kapcsolóval lehet eszközölni. Az URH keverőfokozatot a K_{12} kapcsolóáramkörök AM-vételnél üzemben kívül helyezi. Az URH antenna bemenethez érkező jeleket a T_1 tranzisztor földelt bázisú kapcsolásban erősíti és meghajtja T_2 tranzisztoros önregző keverő fokozatot. A T_2 10,7 MHz-es KF-jeleit egy LC-rezgőkör (L_5 -82 pF) és 10,7 MHz-es kerámia szűrő szelektálja. Az AM állomások jeleit ferritantennás rezgőkör (L_7) érzékeli és továbbítja (L_8) az RF-erősítő és keverőfokozat felé. A keverő kimenetén LC rezgőkör (L_{11} -280 pF) és egy darab 455 KHz-es kerámiaszűrő található. A két különböző frekvenciájú jelek a választott üzemmódtól függően vagylagosan meghajtják a közös KF-erősítőt, melynek kimenetén, a demodulátor előtt 2 db

10,7 MHz-es (L_{13} -180 pF és L_{14} -180 pF) és 1 db 455 KHz-es (L_{16} -2 x 330 pF) rezgőkör nyert elhelyezést. A demodulátor kimenetéhez kapcsoló P_1 potenciométer hangerőszabályozó. A P_1 -en beállított hangfrekvenciás feszültség a kb. 150 k Ω bemeneti ellenállású belső hangfrekvenciás erősítő, s ezen keresztül a külső végfokozatot. Az áramkör az AM vételhez szükséges AGC mellett FM vételnél AFC-t is biztosít az URH oszcillátor frekvenciájának stabilizálása céljából. A tekercesk adatok:

- $L_1 = 4$ menet 0,45 mm-es CuL huzalból $7,5 \times 3$ mm-es vasmagon
- $L_2 = 7$ menet 0,45 mm-es CuL huzalból $7,5 \times 3$ mm-es vasmagon
- $L_3 = 7...8$ menet 0,45 mm-es huzalból
- $L_4 = 4 + 4$ menet 0,45 mm-es huzalból
- $L_5 = 12$ menet 0,25 CuL huzalból zárt vasmagon
- $L_6 = 2$ menet, csatolótekeres 0,25 mm-es huzalból
- $L_7 = 96$ menet $10 \times 0,05$ -ös huzalból, ferritrud 10×150 mm
- $L_8 = 6$ menet, csatolótekeres $10 \times 0,05$ -ös huzalból
- $L_9 = 80$ menet 0,1 mm-es huzalból
- $L_{10} = 8$ menet, csatolótekeres 0,1 mm-es huzalból
- $L_{11} = 46 + 100$ menet 0,1 mm-es huzalból zárt vasmagon
- $L_{12} = 18$ menet, csatolótekeres 0,1 mm-es huzalból
- $L_{13} = L_{14} = 7$ menet 0,2 mm-es huzalból
- $L_{15} = 5$ menet, csatolótekeres 0,2 mm-es huzalból
- $L_{16} = 75 + 75$ menet 0,1 mm-es huzalból
- $f_{t1} = 16$ menet 0,25 mm-es huzalból
- $f_{t2} = 6$ menet 0,2 mm-es huzalból ferritgyűrűn



31. ábra. Az SGS TDA 1220A AM-FM rádióvevő áramkör tokrajza és tömbvázlata.



32. ábra. AM-FM vevőkészülék kapcsolási vázlatja TDA 1220A IC-vel.

Az AM-rész hangolására szolgáló 2×200 pF-os és az FM vételhez szükséges 2×30 pF-os forgókondenzátor egytengeletes kivitelű legyen. Előnyös, ha a 4 db trimmert is tartalmazza ez a forgókondenzátor.

A sztereó vételre is alkalmas, következő vevőkészülék ismertetése előtt tekintsük át a vevő központi elemét képviselő TDA 1220 A típusú AM-FM rádióáramkör belső felépítését a 31. ábra alapján, ami bemutatja a tömbvázlatot és a tokbekötést. A tömbvázlat mellett megadjuk a csatlakozó áramköri elemeket is a működés jobb áttekinthetése céljából. Az áramkört megfigyelve szembevetjük, hogy a 10,7 MHz-es KF-erősítő és az FM demodulátor teljesen különálló rész a tokon belül. Az AM-rész RF-előerősítő, keverő, oszcillátor, KF-erősítő, demodulátor és AGC-erősítő fokozatokból áll. Az AM és az FM demodulátor jeleit közös hangfrekvencián illesztő erősítő adja ki a 9-es kivezetésen. A kétféle üzemmód átkapcsolása tulajdonképpen távvezérléssel történik. Ha a különálló FM-részt feszültség alá helyezzük a belső elektronikus átkapcsoló letiltja az AM nagyfrekvenciás fokozatok működését. Ha az FM-rész nem kap tápfeszültséget, akkor automatikusan az AM-részek működnek.

Az áramkör néhány jellemző műszaki adata az SGS Linear Integrated Circuits Databook 1981 című katalógus nyomán: Tápfeszültség 3...16 V között, áramfelvétel AM-rész 9...15 mA, FM-rész 9...15 mA.

Az AM vevőrés 26 db jel/zaj viszony mellett $12 \mu\text{V}$ érzékenységgel, az AGC szabályozás tarományja 80 dB, a hangfrekvenciás kimeneti feszültség nominális értéke 80...160 mV, 0,4...1% torzítás mellett. Az FM rész $36 \mu\text{V}$ 10,7 MHz-es bemeneti jelnél kezd határolni, a hangfrekvenciás feszültség FM vételnél is 80...160 mV, 0,2...0,7% torzítás mellett. Az áramkör $-20...+85^\circ\text{C}$ között működőképes.

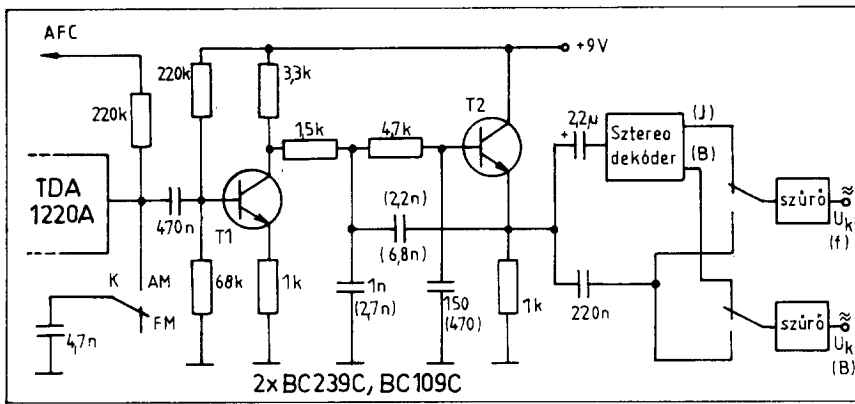
A 32. ábrán bemutatott URH-FM vevőkészülékben mindössze két tranzisztor egészíti ki a TDA 1220 A áramkört, amelyek az URH keverőfokozatban működnek a T_1 tranzisztor földelt emitteres kapcsolásban nagyfrekvenciás előerősítő, a T_2 pedig önrezgő keverő fokozat. A T_2 kollektor-körében elhelyezett 10,7 MHz-re hangolt rezgőkör egy kerámiaszűrőn keresztül vezérli az IC 10,7 MHz-es KF-erősítőjét. AM-vételnél a ferritantenna rezgőkör közvetlenül az IC-hez csatlakozik. Az oszcillátor frekvenciát az L_{12} -es tekercset tartalmazó forgókondenzátorral hangolt rezgőkör határozza meg. A KF-erősítő kimenetét 1-1 rezgőkör zárja le. 10,7 MHz-en: $L_8=100$ pF; 455 KHz-en: $L_{17}=220$ pF. A 455 KHz-es KF-erősítő koncentrált szűrője 2 db LC rezgőkört ($L_{13}=330$ pF és $L_{15}=330$ pF) tartalmaz a kerámiaszűrőn kívül a nagyobb szelektivitás érdekében. Az AM-rész természetesen hullámváltó és további tekercsek beépítésével több sávra is kiépíthető, mert az RF-erősítő és a keverő 30 MHz-ig egyenletesen működik.

A vevőben alkalmazott rezgőkörök induktivitás adatai:

- $L_1 = 0,25 \mu\text{H}$
- $L_2 = 0,12 \mu\text{H}$
- $L_3 = 0,1 \mu\text{H}$
- $L_4 = 1 \mu\text{H}$
- $L_5 = 4 \mu\text{H}$
- $L_8 = 2,2 \mu\text{H}$
- $L_9 = 470 \mu\text{H}$ ferrit antenna
- $L_{12} = 260 \mu\text{H}$
- $L_{13} = L_{16} = 370 \mu\text{H}$
- $L_{17} = 560 \mu\text{H}$

A tekercsek vasmagjai, csatolótekercek és tekercsleágazásai az előző vevőkészülék hasonló egységeinél megadottakkal azonosak. Az L_3 tekercs menetszáma 5...6, leágazásai az 1. és 2. menetnél.

A TDA 1220 A típusú áramkörhöz sztereó dekóder is lehet csatlakoztatni. A sztereó dekóder csatlakoztatásának és a közbeiktatható aktív szűrőnek kapcsolási rajzát a 33. ábrán adjuk meg. Az aktív aluláteresztő szűrő sáv szélessége 50 KHz, amit monó vételnél 16 KHz-re lehet szűkíteni, ha a zárójelben megadott kapacitásértékeket iktatjuk be egy további kapcsoló segítségével. A rajzon látható K-kapcsoló csak AM-vételnél szűkíti a TDA áramkör belső erősítőjének nagyfrekvenciás átvitelét. A rajzon látható megoldásban a TDA-IC-hez bármilyen sztereó dekóder hozzá kapcsolható, de ennek kimenetén még további szűrőket kell használni a sztereó segédjelek elnyomása érdekében. A következő anyag-



33. ábra. Sztereó dekóder csatlakoztatása a TDA 1220A rádióáramkörhöz.

részben a 35. és a 36. ábrán bemutatásra kerülő dekódereknél ezeknek a szűrőknek is megadjuk a kapcsolási rajzát.

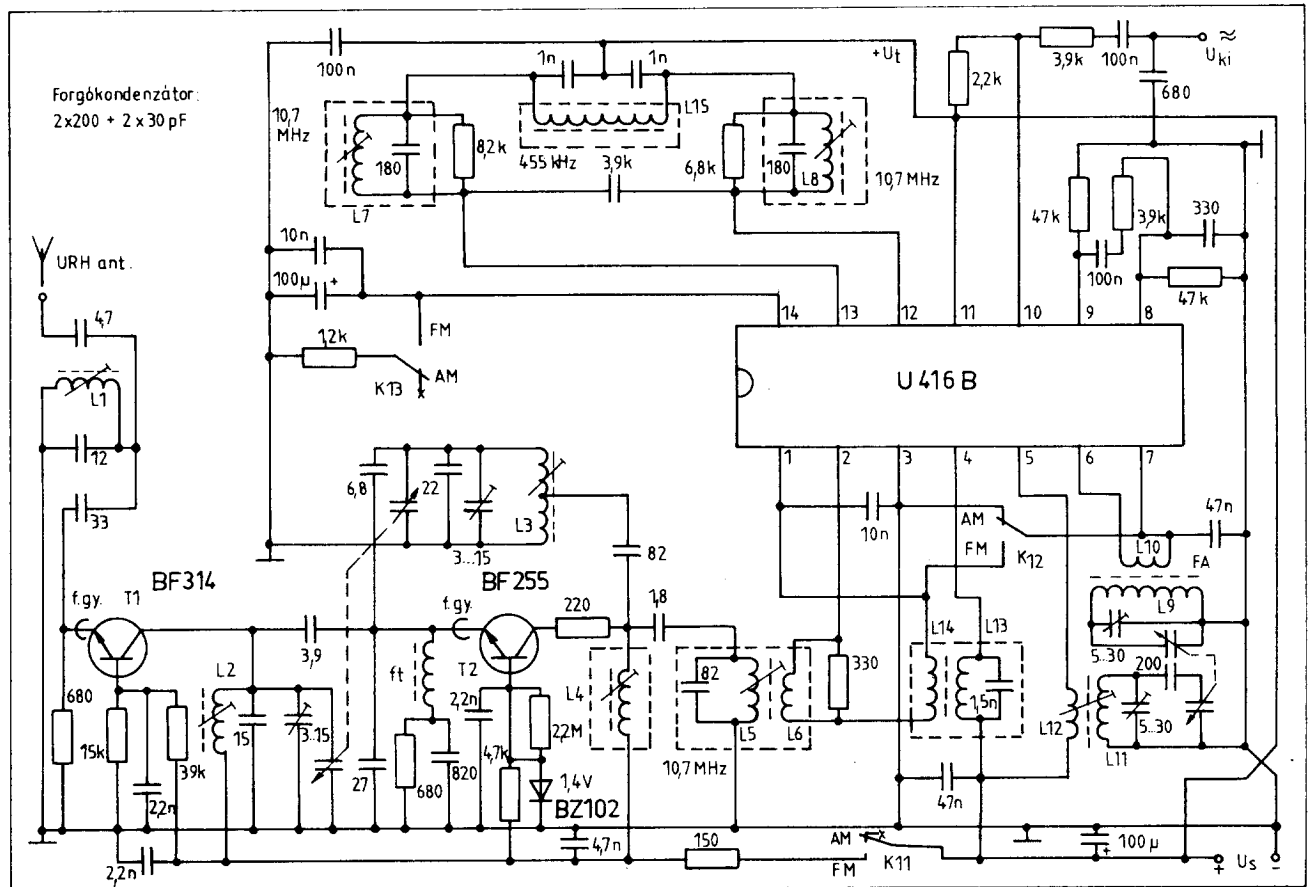
Az AM-FM vevőkészülékek ismertetését a Telefunken gyár U 416 B típusú áramkörével működő vevőkészülék bemutatásával zárjuk. A vevőkészülék egyséves AM és FM vételre alkalmas változatának kapcsolási rajza a 34. ábrán látható. A vevőkészülék, illetve pontosabban a vevő nagyfrekvenciás rendszere a hangfrekvenciás kimenetig az IC-n kívül mindössze két

tranzisztort tartalmaz, amelyek az URH bemeneti-keverő fokozatban működik. Az U 416 B áramkör a már ismertetett Telefunken TDA 1083-as áramkörnek fokozatszámában egyszerűsített, de minőségben javított változata, mert a hangfrekvenciás teljesítmény erősítőt nem foglalja magában.

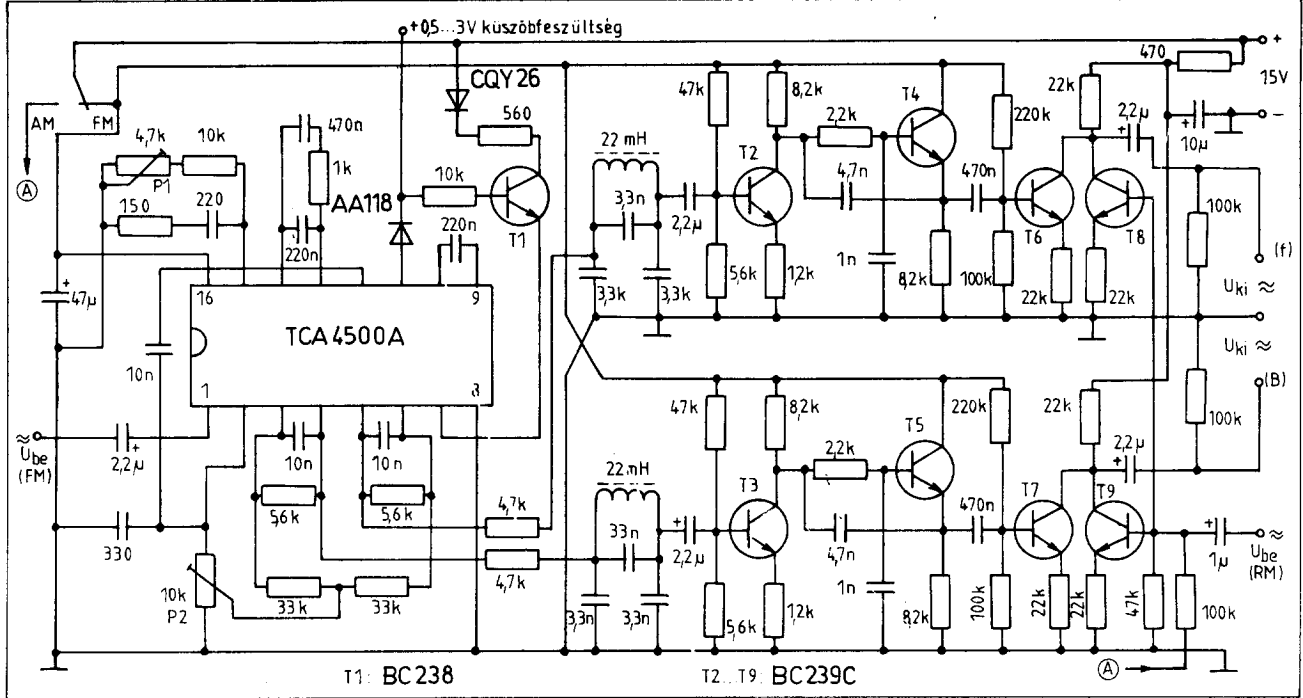
A vevő érdekessége az előzőekkel szemben az, hogy csak LC-szűrőkkel működik, kerámiaszűrőt nem tartalmaz. A jó minőségű átvitel és a demodulátor rendszer

FM-vételnél lehetővé teszi, a kimenethez sztereó dekóder csatlakoztatását is. A vevő URH antenna bemenetére adott jeleket a T_1 tranzisztor földelt bázisú kapcsolásban erősíti és vezérli a T_2 -vel működő önrregző additív keverőfokozatot. A T_2 kollektor-körében a 10,7 MHz-es KF-jel kiválasztására kétkörös felső kapacitív csatolású sávszűrőt (L_4 -82 pF és L_5 -82 pF) alkalmazunk. AZ IC-KF-erősítőjének kimenetén is sávszűrő található a 10,7 MHz szelektivitás növelése céljából az FM-üzemmódban (L_7 -180 pF és L_8 -180 pF). AM-vételnél ferrit antennás (L_9) rezgőkör jelei RF-erősítés után jutnak a keverőbe, amelyhez csatlakozó oszcillátor rezgőkörének tekercse az L_{11} -es induktivitás. Mind a keverő mind a KF-erősítő után egy-egy 455 KHz-es rezgőkört (L_{13} -1,5 nF és L_{15} - 2×1 nF) alkalmazunk. Az AM-FM vételi üzemmódok átkapcsolásához 3 áramkörös két állású kapcsoló szükséges. A vevő tekercsadatai:

- $L_1 = 0,35\mu\text{H} = 8 \dots 9$ menet 0,6-os huzalból
- $L_2 = 0,15\mu\text{H} = 6 \dots 7$ menet 0,6-os huzalból
- $L_3 = 0,12\mu\text{H} = 3 + 3$ menet 0,6-os huzalból
- $L_4 = L_5 = 2,7\mu\text{H} = 12 \dots 15$ menet 0,12-es huzalból zárt vasmagon



34. ábra. AM-FM vevőkészülék kapcsolási vázlatja Telefunken U 416B IC-vel.



35. ábra. Sztereó dekóder kapcsolási vázlatja Siemens TCA 4500A integrált áramkörrel.

L_6 = csatoló, 2 menet 0,12-es huzalból

$L_7 = L_8 = 1,23\mu H = 8$ menet 0,12-es huzalból zárt vasmagon

$L_9 = \mu H = 96$ menet $10 \times 0,5$ -ös huzalból 10×150 mm-es ferritúdon

L_{10} = csatoló 6 menet $10 \times 0,05$ -ös huzalból

$L_{11} = 270\mu H$ 80 menet 0,1-es huzalból

L_{12} = csatoló 7 menet 0,1-es huzalból

$L_{13} = 82\mu H = 55$ menet 0,1-es huzalból

L_{14} = csatoló, 10 menet 0,1-es huzalból

$L_{15} = 250\mu H = 2 \times 70$ menet 0,1-es huzalból

$f_t = 20$ menet 0,25-ös huzalból.

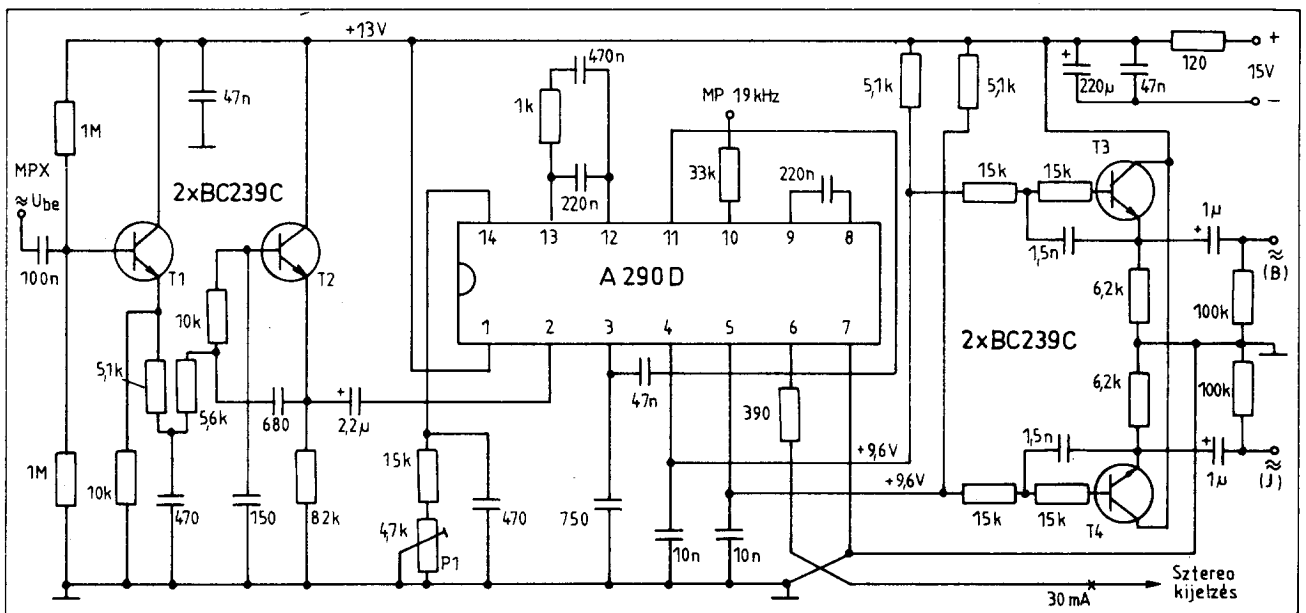
A tekercsek elkészítéséhez a megadott adatokat irányértéknek kell tekinteni. Pontos értékeket csak a rendelkezésre álló vasmag és tekercsanyagok tulajdonságainak ismeretében lehet meghatározni.

Sztereó dekóderek

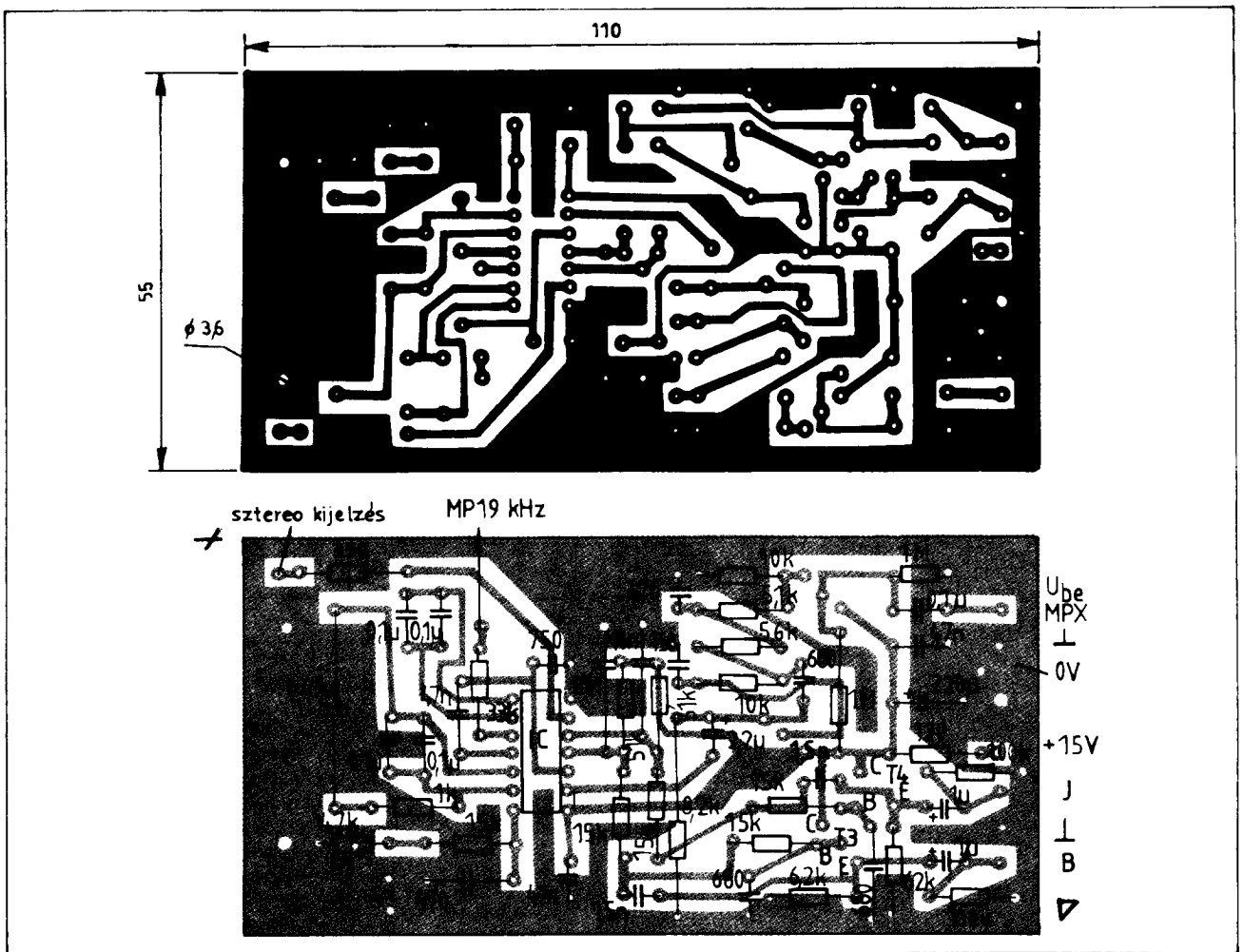
Sztereó dekóderekkel több közleményben és építési leírásban találkoztunk. Az itt bemutatásra kerülő, ún. tekercsnélküli PLL-üzemű dekóderek viszonylag újabb típusok. A 35. ábrán a Siemens gyár TCA 4500 A típusú áramkörével, a 36.-on pedig

az RFT A 290 D IC-jével mutatunk be egy-egy komplett, segédáramkörökkel is kiegészített dekóder egységet.

A TDA 4500 A típusú IC 15 V tápfeszültséggel működik, áramfelvétele 60 mA. A sztereó csatornák szétválasztása, áthálása a csatornák között 46 dB mértékű. Érdekesége az áramkörnek, hogy a monó és sztereó átmenet között nem ugrásszerű, hanem folyamatos az átmenet. Ebben a megoldásban a sztereóvételnél jelentkező többlet zaj nem ugrásszerűen jelenik meg. A sztereó vételt kijelző LED sem kapcsoló üzemi, hanem a meghajtó tranzisztorra (T_1) folyamatos, arányos intenzitásvezér-



36. ábra. Az RFT A 290D típusú IC-vel működő sztereódekóder kapcsolási vázlatja.



37. ábra. Az A 290D IC-vel működő sztereó dekóder nyomtatott áramköre és beültetési rajza.

lést biztosít a monó és a tiszta sztereó üzem közötti átmeneti tartományban. A dekóderhez csatlakozó kétfokozatú szűrők (T_2-T_4 és T_3-T_5) elnyomják a dekóder kapcsoló és pilot jeleit, ami magnetofon felvételnél különösen előnyös. A T_6-T_8 , és a T_7-T_9 tranzisztorok elektronikus átkapcsolóként működnek a sztereó dekóder kimenetei és az AM vevőrész kimenete között. FM-vételnél csak a T_6 és a T_7 tranzisztor működik és vezérli a sztereó-hangerősítőt a vett jeltől függően (monó-sztereó). AM vételnél a T_8-T_9 fog vezetni és lezár a T_6-T_7 tranzisztor. A T_8-T_9 közös vezérlése következtében AM-vételnél a sztereó hangerősítő két bemenete azonos vezérlést kap. A P_1 potenciométerrel a belső VCO frekvenciája, a P_2 -vel pedig a csatorna szétválasztás optimuma állítható be.

Az NDK-beli RFT vállalat a 290 D sztereó dekóder IC-jének szűrőkkel kiegészített alkalmazását a 36. ábrán adjuk meg. Az áramkört alul átteresztő szűrő (T_1-T_2) előzi meg. A VCO frekvencia a kivezetett jel ellenőrzése mellett egy P_1 potenciométerrel változtatható. Az áramkört egy-egy tranzisztorból (T_3-T_4) álló egyszerű felépítésű szűrő és illesztő fokozat követi, melyek kimenetéhez sztereó hangerősítő csatlakoztatható. A komplett dekóder nyomtatott áramkörének és alkatrészeinek beültetési rajzát 37. ábrán közöljük. Ezt az áramkört ezért ismertetjük, mert egyrészt az NDK-ban turistautaknál beszerezhető, másrészt pedig várhatóan hazai forgalomba is fog kerülni. A dekóder építése után érdeklődőknek javasoljuk, hogy olvassák el az előző évkönyvek dekóderekkel foglalkozó közleményeit is.

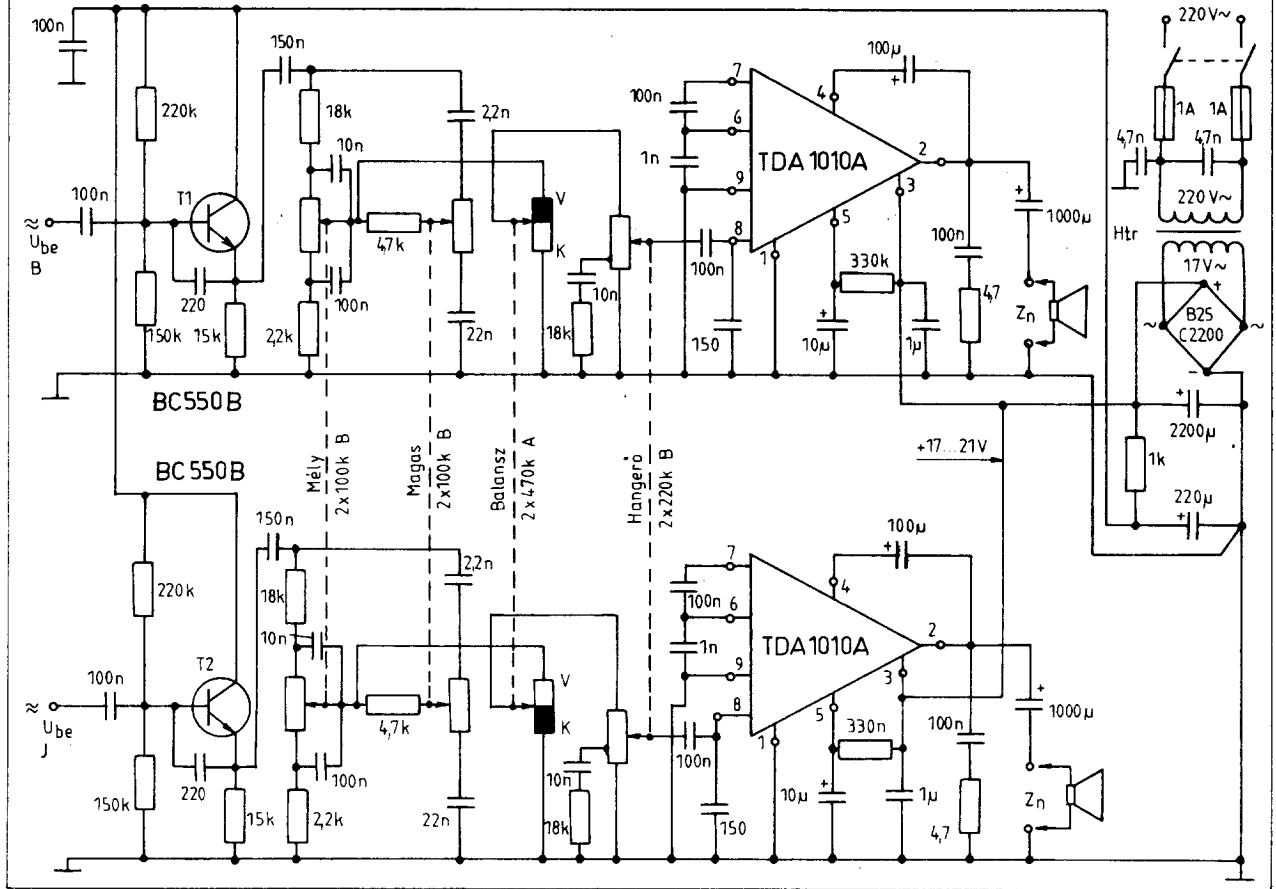
latához egy kapcsolási példát a 38. ábrán adunk meg.

A $2 \times 3 \dots 6$ w-os sztereó erősítő 2 db Philips gyártmányú TDA 1010 A típusú áramkörrel működik, amit hangkorrekciós fokozat előz meg. A korrektorban alkalmazott egyegy tranzisztor kettős, sztereó potenciométerekből kialakított lepkeszabályozókat hajt meg mély és magas emelés, illetve vágás céljából. Ebben a fokozatban történik a ballanszbeállítás és a hangerő szabályozás is ugyancsak sztereó potenciométerekkel. A TDA 1010 A áramkör $6 \dots 24$ V tápfeszültséggel működtethető, $15 \dots 17$ V tápfeszültség mellett 2Ω -os terhelésen (=2 db 4Ω -os hangszóró párhuzamosan) $6,5$ W 4Ω -os terhelésen $5 \dots 6$ W 8Ω -on pedig $3,2$ W teljesítményt kapunk csatornánként. Az áramkörök torzítása 1 W teljesítménynél tipikusan 0,2%. Mivel az áramkör kb. 10 mV feszültségről kivezélhető, a tranzisztorok erősítése az emitterkövető kapcsolásban 1-nek vehető, a lepkeszabályozó pedig 20 dB-t csillapít a teljes sztereó rendszer érzékenysége 2×200 mV, figyelembe véve a ballanszrendszer 6 dB-es csillapítását is. Ha ez az érzékenység nem megfelelő, akkor további erősítőfokozatot kell a dekóder és az erősítő közé beiktatni. Az ábra jobb olda-

Sztereó hangerősítő fokozatok

A sztereó vételre épített vevőkészülék dekóderéhez természetesen 2 db azonos hangfrekvenciás erősítő kell hozzákapcsolni. A sztereó hangvégfokozat lehet tranzisztoros, állhat 2 db egyforma integrált végfokozatból, vagy pedig egy olyan

speciális IC-ből, amely egy tokon belül sztereó hangerősítő. A tranzisztoros megoldásokat olvasóinkra bizzuk. A különálló IC-kből álló végfokozat kialakításához segítség a 16. ábrán megadott gyűjteményes összeállítás, melynek sztereó célú haszná-



38. ábra. Integrált áramkörös, URH-FM vevőkészülékben alkalmazható sztereó végfokozat kapcsolási vázlatja.

lán egy egyszerű tápegység is található, ami terheletlenül kb. 21 V, teljes terhelésnél pedig 16...17 V tápfeszültséget szolgáltat.

A rádióvevők sztereó megszólaltatásának legegyszerűbb megoldása az integrált végfok, melyekről összefoglaló tájékoztatást a mono végerősítők rajzához (16. ábra) hasonlóan a 39. ábrán adunk. A Siemens TDA 4920-as és 4925-ös áramkörök sztereó működtetésre készültek, belső felépítésben 2 független, de közösen táplált erősítőt tartalmaznak, melyek az EE elő, az ME meghajtó és a VE végerősítő fokozatból állnak. Az erősítők mind túláram, illetve zárlat elleni védelemmel, mind hőmegfűtést megakadályozó védelemmel is el vannak látva. Az IC-eket monoalkalmazásnál hídkapcsolásban is lehet üzemeltetni teljesítmény növelés céljából. A TDA 4920-as 18 V, a 4925-ös 25 V tápfeszültségig használható. Tipikus beállítási adatai:

	U_{lap}	$R_i = Z_h$	P_{ki}	I_{lap}
TDA 4920	6 V	2Ω	$2 \times 1,2$	720 mA
	9 V	4Ω	2×2 W	7...800 mA
	9 V	2Ω	2×3 W	1,05 A
TDA 4925	15 V	4Ω	2×5 W	1 A

Az erősítők dekóderhez való illesztéséhez a hangerő és a hangszínszabályozás megvalósítására célszerűen IC-s előerősítőt lehet használni. A Siemens TDA 4290-2S jelű e célra kidolgozott erősítők

legnagyobb előnye, hogy a szabályozási funkciókat egyenfeszültségű vezérléssel oldják meg, ezért kettő alkalmazása esetén sztereó üzemben is egyszeres potenciométerek szükségesek. Az áramkör típusjelzésében a 2 S utótag arra utal, hogy sztereó célokra párba válogatva is forgalomba kerülnek. A 39. ábra felső részén a teljes kapcsolási rajz megtalálható. A hangkorrektor IC-k működésére jellemző, hogy mind a magas, mind a mélyhangok tartományában kb. 16 dB-t emelnek, vagy váganak a potenciométerrel beállított feszültségvezérléstől függően. A szabályozó IC-k feszültség átvitele lineáris állásnál kb. $1 \times$ -es a végfokozatok érzékenysége pedig néhányszor 10 mV. A balanszrendszer miatti leosztást is figyelembe véve $2 \times 100 \dots 150$ mV erősítők teljes kivezérésre vonatkoztatott feszültségérzékenysége.

A Philips TDA 1009-es sztereó erősítő maximálisan $2 \times 6,5$ W teljesítményt szolgáltat. Az 1 W-ra vonatkoztatott érzékenysége 25...30 mV. A torzítás tipikus értéke fél kivezérésnél kisebb mint 1%.

Beállítási adatok:

U_i	Z_h	P_{ki}
9 V	4Ω	2×2 W
12 V	4Ω	2×4 W
12 V	8Ω	2×2 W
16 V	8Ω	2×4 W
16 V	4Ω	$2 \times 6,5$ W

A Philipsgyár e célra kihozott korszerűbb áramköre a TDA 1515-ös amivel 2×12 W teljesítmény is előállítható. Ez az

áramkör 6...18 V feszültségtartományban használható. A 40 Hz és 20 kHz között működő áramkör a maximális teljesítmény 80...85%-át 0,5% torzítás alatt adja le. A teljes kivezérésre vonatkozó érzékenység 50 mV nagyságrendű csatornánként.

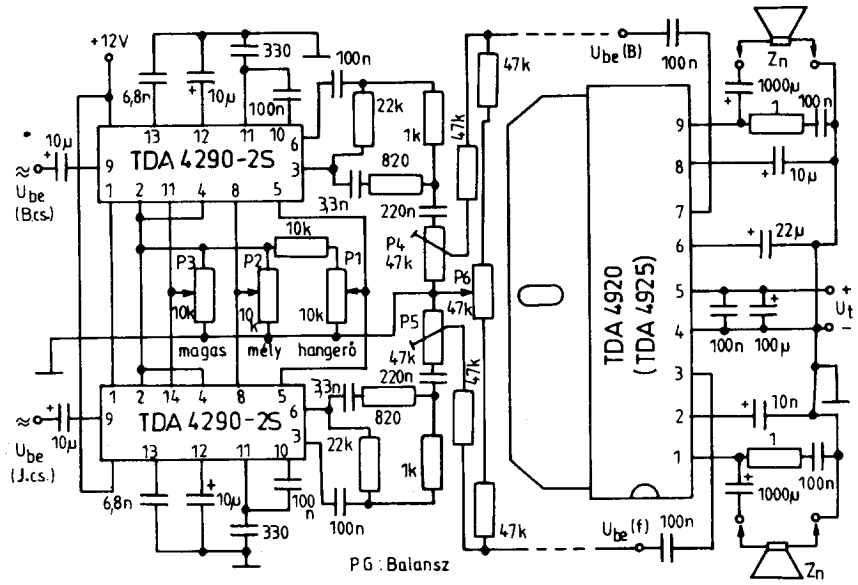
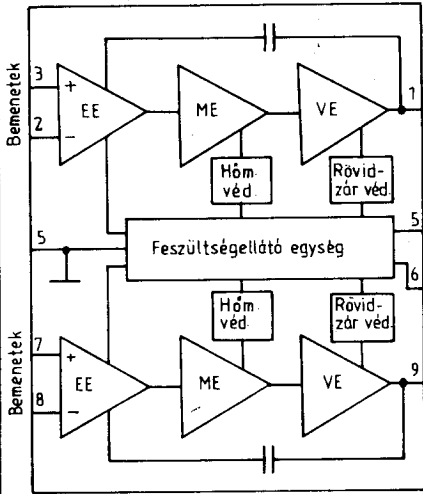
Beállítási adatok:

U_i	Z_h	P_{ki}
13 V	4Ω	2×6 W
15 V	4Ω	2×7 W
15 V	2Ω	2×12 W

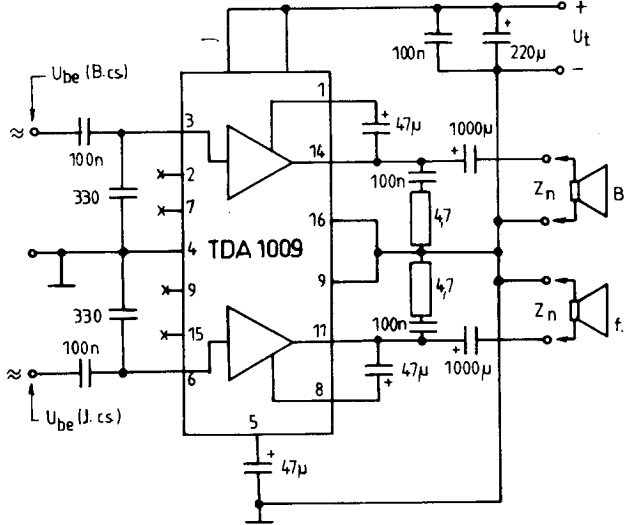
Az SGS gyár TDA 2004 és 2005 típusú áramköreit 8...18 V tápfeszültség tartományban működőképese. 2×10 W teljesítmény leadására ajánlják az áramköröket, melyhez tartozó terhelő ellenállás, illetve hangszóró impedancia 2Ω . A 2×10 W leadásához 14,5...15 V tápfeszültség szükséges. 12 V-os táplálásnál az áramkörök 2Ω terhelésen $2 \times 7,5$ W, 4Ω -on pedig 2×4 W teljesítményt szolgáltatnak. Az áramkör érzékenysége kb. 2×20 mV teljes kivezérésnél.

A Sprague gyár ULX 3777 W típusú áramkörei kicsit eltérő kapcsolásban, más lábsorrendben ugyanazokat a teljesítményadatokat biztosítja mint a TDA 2004-es áramkör. Tápfeszültségtartománya éppen úgy 8...18 V mint az előzőké. A teljes kivezérésre vonatkoztatott érzékenység 15...25 mV csatornánként. Ez utóbbi áramkörre kis torzítást és nagyon jó csatorna elválasztást szavatol a gyártó.

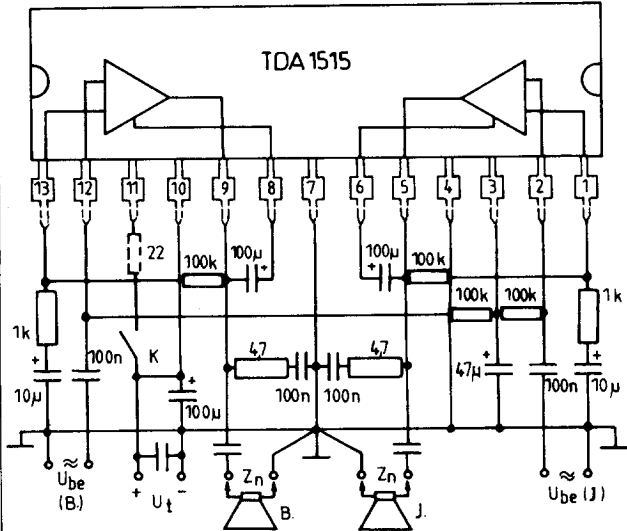
TDA 4920, TDA 4925 (Siemens)



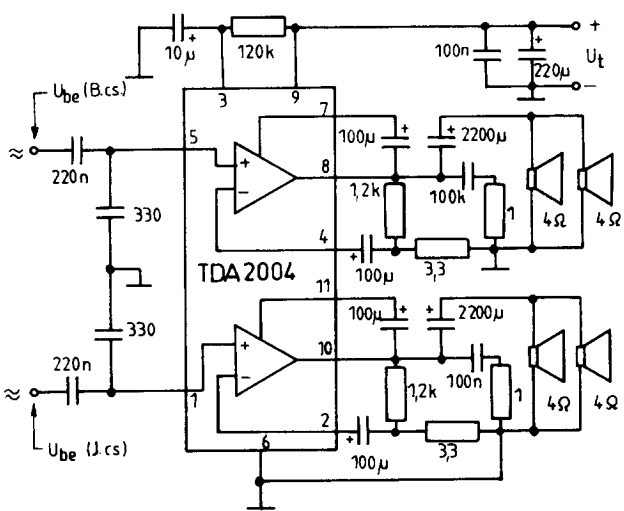
TDA 1009 (Philips - MULLARD)



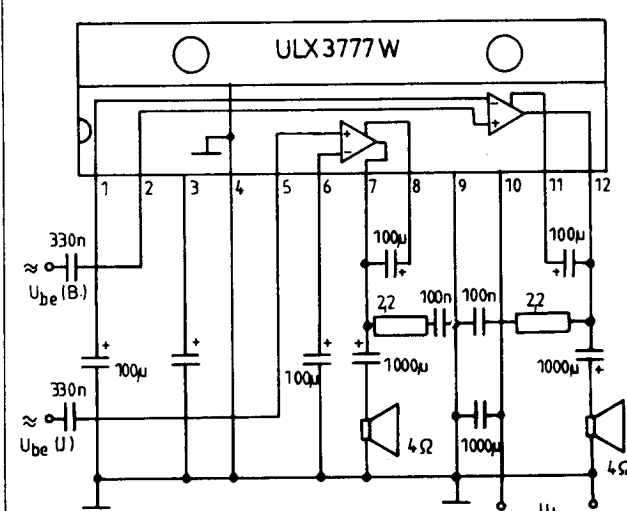
TDA 1515 (TDA 1510) Philips - VALVO



TDA 2004, TDA 2005 (S.G.S)



ULX 3777 W (Sprague)

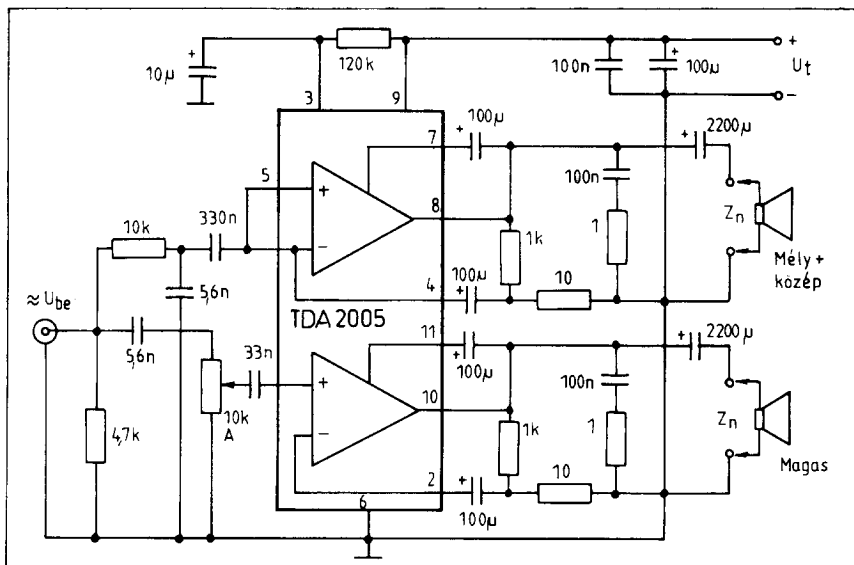


39. ábra. Rádióvevőkben használható sztereó végerősítők alapkötésvázai és a tokbekötések.

Az utóbbi 4 részletrajzon bemutatott 6 féle sztereo IC alkalmazásánál is célszerű hangfrekvenciás előerősítő alkalmazása. Előerősítőt a felső rajz részletesen bemutatott TDA 4290-es áramkörökkel vagy más közleményekből ismert TCA 830-as TCA 840-es IC-kel lehet egyszerűen építeni, mert ezek egyes potencióméterrel szabályozható közös feszültségvezérléssel működnek. Ezek hiányában tranzistoros megoldást kell választani kettős potencióméteres beállítással.

A sztereo hangerősítő IC-k ismertetését egy, a 40. ábrán látható érdekes kapcsolással zárjuk. Ezekkel az IC-kel a rajz szerinti megoldásban kétutas erősítőket is lehet építeni úgy, hogy az egyik csatorna a mély és a közép, a másik pedig csak a magas hangokat erősíti. A rajz szerinti RC elemek használata esetén 2 kHz a keresztelési frekvencia. A 10 kΩ-os potencióméter lecsavart helyzete magas vágásnak, felcsavart helyzete pedig magas emelésnek felel meg, ha jók a magas hangú hangszórók. Sztereo üzemben ha ezt a megoldást is használjuk, akkor 2 db sztereo erősítő IC-t kell használni egy sztereo erősítőben.

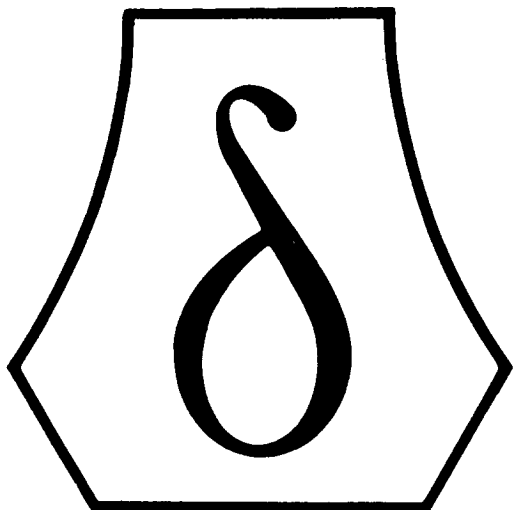
A kapcsolások és rádióújdonosságok fo-



40. ábra. Kapcsolási vázlat sztereo végfok-IC kétszatornás erősítőben való alkalmazásához.

lyó évi ismertetését lezárva utalunk arra, hogy áttanulmányozásuk útbaigazítást ad ilyen készülékeknek nemcsak az építéséhez, hanem a javításához is, mert korszerű ipari termékekben is ezekkel a megoldá-

sokkal, IC-kel és fokozat elrendezésekkel találkozunk. Az integrált áramkörös rádiótechnika ismertetését további közleményekben folytatni fogjuk. Az érdeklődőknek jó munkát kívánunk.



KŐPORC

ELEKTRONIKAI ALKATRÉSZ
ÉS MŰSZAKI
KERÁMIAGYÁRTÓ VÁLLALAT

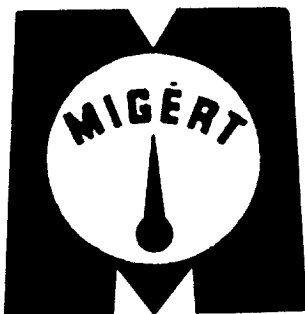
A gyár elődjét Drasche Henrik alapította 1838-ban, a nagy pesti árvíz idején. Első vezérigazgatója Görgey Artúr, a magyar szabadságharc tábornoka volt. A felszabadulás előtt téglá-, edény és díszműgyártással foglalkoztunk, 1945 után új nagyfrekvenciás üzem létesült, ahol megkezdődött a híradástechnikai cikkek gyártása. Balassagyarmaton új szerelőrészleg létesült, átvettük a kisfeszültségű szigetelők, termisztorok gyártását, valamint egy alumínium-oxidos kerámia üzemet.

Ma a KŐPORC a híradástechnika fejlődésével egyre növekvő követelményeknek megfelelő passzív elektronikai alkatrészekkel látja el hazai és külföldi vásárlóit. Perspektivikus termékünk a monolit kondenzátor, mely kiváló paraméterei miatt a professzionális elektronikában használatos.

Ferrit gyártmányaink széles választékot nyújtanak a konstruktőrök részére, hogy a kívánt célnak legmegfelelőbb elektromos és mágneses tulajdonságokkal rendelkező anyagot válasszák ki. Új termékünk a keraton elnevezésű piezokerámia hangadó. Az új típusú, jó hatásfokú, széles frekvenciasávban működőképes hangsugárzó kiválóan alkalmazható például veszélyt jelző készülékek mérő és szabályozó berendezések készítésekor. Félvezető gyártmányaink sokoldalúan felhasználhatók. A pozitív hőmérsékleti tényezőjű (PTK) termisztorokat általában villamos motorok tekercseinek túlmelegedés elleni védelmére használják, de minden olyan célra alkalmas, ahol alapkövetelmény a hőfokérzékeny gyors működése. Megfelelő körülmények között önszabályozó fűtélemként, folyadék-szint érzékelőként vagy áramlásmérőként, működtethető. Felhasználható a TV-készülékek árnyékmáskjának automatikus lemágnesezésekor is.

Oxidvarisztoraink nagy előnye, hogy a hagyományos túlfeszültséglevezető megoldások bármelyikénél kisebb méretűek. Nemlineáris jellegük megközelíti a zener-diódáét, az általuk levezethető energia viszont lényegesen nagyobb, mint a szilíciumkarbid varisztoroké. Legújabb termékünk az Elektoston elnevezésű feszültségjelző, mely fény és hangjelzést ad, jelzi a polaritást, kis fogyasztású, egyen- és váltófeszültségen, kis- és nagyfeszültségen egyaránt használható, kiválóan alkalmazható hibakeresésre az elektromos áramkörökben és gépkocsikban.

Feljesztési Főosztályunk (tel.: 573-111/478) várja felhasználóink érdeklődését és mindenkor készséggel áll rendelkezésükre.



Műszer- és Irodagép- értékesítő Vállalat

Budapest VI., Népköztársaság útja 2.

Telefon: 117-090

Új műszer!

Új műszer!

Raktárról azonnal megvásárolható a

TELETEXT TEST GENERÁTOR



A Teletext Test Generátor alapvető feladata a teletext-vételre alkalmas TV-készülékekbe beépített dekóder ellenőrzése, beállítása. A videojelbe a teletext-szabványnak megfelelő módon teletext-jelet ültet be. A beültetett jelsorozat olyan speciális információkat tartalmaz, melynek segítségével a dekóder teljes működése ellenőrizhető.

Ezen kívül a berendezés a TV átviteli út (pl. antennarendszer) teletext szempontú minősítésére is felhasználható. A műszer további szolgáltatása, hogy a TV-készülék alapvető működésének ellenőrzéséhez vizsgálóábrát (hálóábrát és fehérábrát) generál. Ezek segítségével egyes TV-s paraméterek, mint szintiztaság, lineáris, konvergencia ellenőrizhetők.

A műszer közvetlenül a TV antenna-bemenetére csatlakozik.

Részletes műszaki felvilágosítást ad a

MIGÉRT ELEKTRONIKUS ÉS VILLAMOSMÉRŐMŰSZEREK OSZTÁLYA

Budapest VI., Bajcsy-Zsilinszky u. 37.

Telefon: 113-443



Amatőr kapcsolások

Békei Ferenc okl. vill. üzemmérnök, HA5KU

QRP adó- és vevőkészülék

Kezdő rádióamatőröknek, illetve a QRP munka kedvelőinek mutatjuk be a következő két kapcsolást. Az áramkörök a jelzett irodalomban is egymást követően jelentek meg. Először GM3OXX mutatta be „OXO” elnevezésű miniadóját, amihez később G4HOM közölt hasonlóan egyszerű felépítésű szinkrodin vevőt.

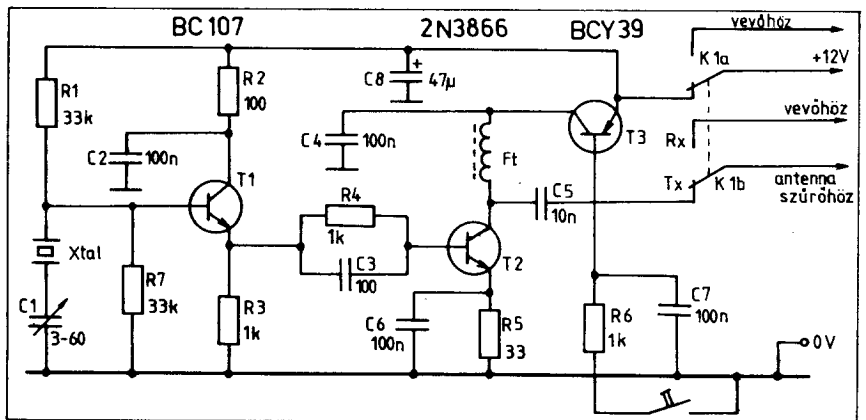
„OXO” adó

Az adókészülék kapcsolási rajzát az 1. ábra mutatja. A T₁-es oszcillátor-fokozat kristályvezérelt, az alkalmazott kristály alapl módusú. Frekvenciáját a vele soros C₁-es forgókapacitátorral néhány kilohertznyi lehet változtatni. A névleges kristályfrekvenciát a nemzetközi QRP-frekvenciákhoz célszerű választani 3560 kHz, 7030 kHz, 14060 kHz és 21060 kHz).

Az oszcillátor tranzisztor DC-csatolásával táplálja a T₂-es végfokozatot. A végtranzisztor emitterkomplexumának R-tagjával (33Ω) állítható be az adó egyenáramú bemenő (ill. RF kimenő) teljesítménye. (A megadott 2N3866 helyett pl. a 2N3553, 2N4427, 2N3053, 2N3375 is alkalmazható.) 12 V-os tápfeszültség mellett R₅ változtatásával 100...160 mA-es kollektor egyenáramot érhetünk el, ami max. 2 W egyenáramú bemenő teljesítményt jelent.

Az adó billentyűzését T₃-as elektronikus kapcsoló végzi. A billentyű ennek bázisát a földre húzza. T₃ nyit és a végtranzisztorra tápfeszültséget juttat.

A 2. ábrán az adóhoz használható aluláteresztő szűrő kapcsolása látható. A Cse-bisev karakterisztikájú szűrő 50–50 Ω-ok között dolgozik optimálisan. A szűrőkapcsolás alatti táblázat a különböző sávokhoz tartozó elemértékeket tartalmazza. Az L₁ és L₂-es induktivitások Amidon toroid vasmagokkal készültek. Induktivitásértékük rendje a következő: 2,16μH, 0,96μH, 0,57μH és 0,32 μH.



1. ábra. Egyszerű kristályvezérelt „OXO” adókészülék kapcsolási rajza. A T₃-as billentyűző tranzisztor pl. 2N2905, BC303-mal helyettesíthető

A végtranzisztor kollektorköri fojtótekerce egy kisméretű vas(rúd)magon 10...15 menet, Ø 0,25 mm-es CuZ-ből. (A KÖPORC 30...50 μH-s RF fojtója használható helyette.)

A K₁-es kétmorzész tolokapsolóval vezérelhetjük az adás-vétel váltást.

(Radio Communication 1983/10.)

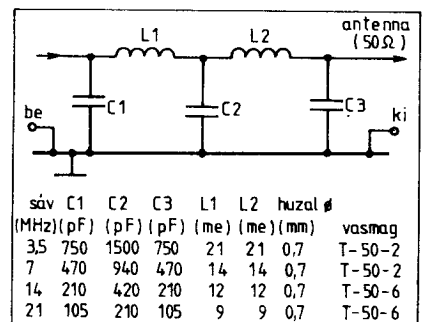
A vevőkészülék

Az OXO adóhoz javasolt egyszerű vevőkészülék kapcsolását a 3. ábra mutatja.

A szinkrodin rendszerű vevő RF fokozatát a T₁-es dual-gate-es MOSFET alkotja. Az antennajeleket a K₁-es (1. ábra) adás-vétel kapcsolótól kapja, az aluláteresztő szűrőn (2. ábra) keresztül. Az antennaköri 1 kΩ-os szénréteg potenciométer a vevő érzékenységszabályozója; az antiparalel kapcsolt 1N914-es diódák a bemeneti védelmet szolgálják. Az L₁-es csatolt rezgőkör végzi a vevő RF szelekcióját. A megadott L₁ és a 200 pF-os hangoló kondenzátor 7 MHz-től ad rezonanciát, tehát a 80 m-es üzemhez valamelyik elem értékét növelni kell. Az antennajel a MOSFET G₁-es elektródját vezérli, míg a lokáljel – az OXO

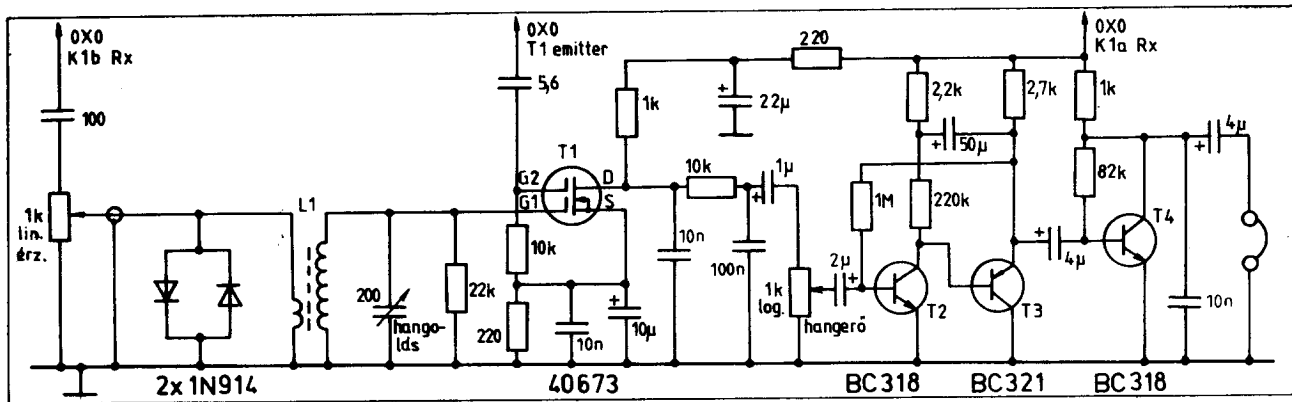
T₁ emitteréből – a G₂-re kerül. A drainen, előző kettő különbségi frekvenciája, hangfrekvencia nyerhető. T₁ source-e mind nagy-, mind hangfrekvenciára hidegített (10 nF és 10 μF). A HF jel aluláteresztő RC-szűrőn át (10 nF, 10 kΩ, 100 nF) jut az 1 kΩ-os hangerőszabályozóra.

A szinkrodin vevőkészülék hangerősítője három fokozatú. A rendkívül kis kollektoráramú (kis saját zaj) T₂ DC-csatolásban van a pnp-szerkezetű T₃-mal. Utóbbi, mint



2. ábra. Cse-bisev karakterisztikájú aluláteresztő antenna szűrő az „OXO” adóhoz, 50–50 Ω-os lezárások közé

sáv (MHz)	C1 (pF)	C2 (pF)	C3 (pF)	L1 (me)	L2 (me)	huzal # (mm)	vasmag
3,5	750	1500	750	21	21	0,7	T-50-2
7	470	940	470	14	14	0,7	T-50-2
14	210	420	210	12	12	0,7	T-50-6
21	105	210	105	9	9	0,7	T-50-6



3. ábra. Egyszerű vevőkészülék az „OXO” mini QRP-adóhoz. Félvezetőhelyettesítések: T₁: 3N211, BF960, BF961; T₂: BC109C, BC149C, BC184C, BC239C; T₃: BC212–214, BC307–309

emitterkövető nagy bemenő impedanciával kevésbé terheli T₂ 220 kΩ-os (!) kollektorellenállását. Az AC-csatolt T₄-es vég erősítő táplálja a lehetőleg nagyimpedanciás (2...4 kΩ-os) fejhallgatót.

A teljes vevőkészülék tápfeszültségét a K₁ másik morzeáramköre kapcsolja be – vételhez.

(Radio Communication 1983/12.)

Szinkrodin vevőkészülékek

A szinkrodin rendszerű, más néven egyen-áramú vagy hangfrekvenciás KF-ű vevőkészülékek továbbra is igen népszerűek. Egyszerűbb és igényesebb kialakítású változataik rendre jelennek meg a rádióamatőr szakirodalomban. A következő két kapcsolás is erre példa.

Iránymérő vevő 80 m-re

Oliver Neverraz (HB9BBN) „Minigonio 80” fantáziánévű vevőkészülékének kapcsolási rajza látható a 4. ábrán. A készülék

a rádióvevő célokra kifejlesztett TCA440-es integrált áramkörön alapul, egy egytranzistoros hangvégfokozattal kiegészítve. (Hasonló elvű és kialakítású 80 m-es iránymérő vevőt mutatott be az MHSZ-REKI az 1980-as RT évkönyv 180. oldalán.) A készülék működése, az IC belső felépítését jól szemléltető kapcsolást követve, röviden a következő:

Az L₁-es ferritantenna tekercs az osztott hangoló kapacitásokkal a kb. 100 kHz-es vételi tartomány közepén rezonál.

Az IC bemeneti szabályozott előerősítője az 1–2-es lábakon fogadja az antennajelét. A kétszeresen kiegyenlített aktív keverő a belső helyi oszcillátorból kapja a lokál rezgést. Utóbbi fokozathoz a 4–6-os lábakon kell csatolni a külső rezonáns kört. Az oszcillátor – és egyben az egész vevő – hangoló eleme a BB105B típusú varikapdióda. Ez stabilizált hangoló feszültséget kap (6,2 V-os zener).

Az aktív keverő két ellenfázisú kimenetén levő (15., 16. lábak) hangfrekvenciás jel az IC többfokozatú szabályozott KF-erősítőjébe jut (11. és 12. kivezetések). Az elektronikus érzékenységszabályozáshoz

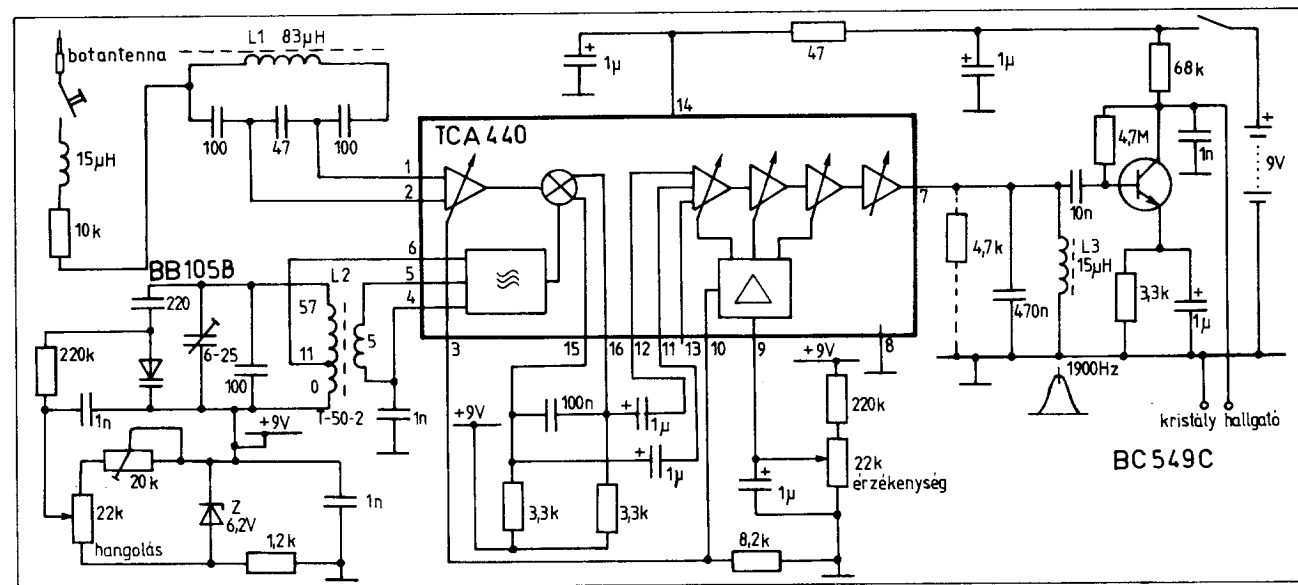
tartozó feszültséget a 9. kivezetésen fogadja a TCA440. Az itt levő 22 kΩ-os előlapi potenciométer a vevő kézi érzékenységszabályozója. A belső AGC-elektronika külön szabályozófeszültséget állít elő az IC bemenő fokozata számára (10. és 3. lábak közötti átkötés).

A TCA440 „normál esetben” KF-kimenetén (7. kivezetés) levő rezgőkör a hangfrekvenciás szelektivitást javítja. A használt igen nagy ohmos kristály fejhallgató pedig a BC549C-vel kivitelezett hangerősítő hajtja meg. Ha a rezgőkört elhagyjuk, akkor szükségessé beépíteni a szaggatottan rajzolt 4,7 kΩ-os ellenállást. L₃-at 50 μH-re növelve kb. 1000 Hz-en rezonál e kör. Nagyohmos (kb. 200 Ω feletti) fejhallgató használva esetleg a tranzistoros fokozat is elhagyható, az említett REKI megoldáshoz hasonlóan.

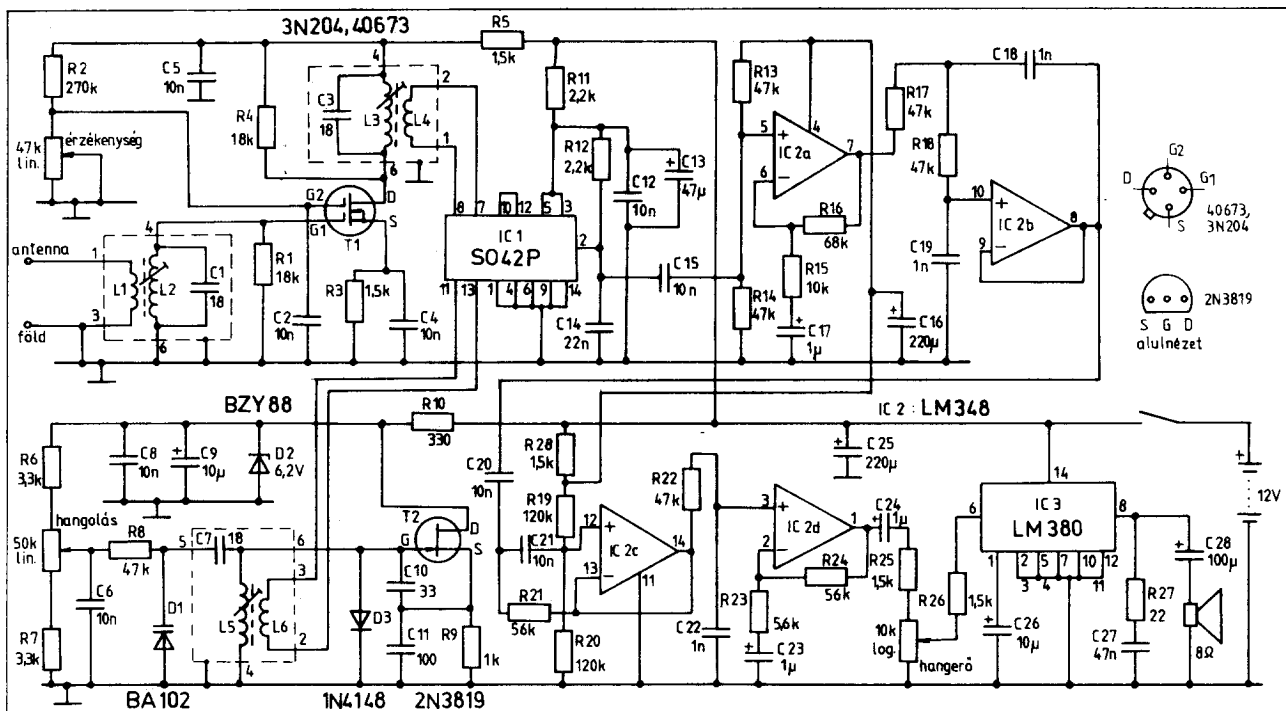
(Radio Communication 1983/12.)

14 MHz-es szinkrodin vevő

A helyi rádióklub kezdő amatőreinek tervezte a „Beer Mat” („Sörálátó” HI)



4. ábra. „Minigonio 80” szinkrodin rendszerű iránymérő vevőkészülék kapcsolási rajza



5. ábra. Szinkrodin rendszerű vevőkészülék a 14 MHz-es amatőrsávra. A három szelektív kör egyszerű módosításával a készülék más sávra is megépíthető. A MOSFET BF960, BF961-gyel, a jFET BF244, BF245-tel is helyettesíthető

nevű szinkrodin vevőkészüléket G8TYY és G8UQC (5. ábra). A megoldás az igényesebb kivitelek közé tartozik, amit a készülék főbb műszaki adatai is jeleznek:

Frekvenciatartomány: 14,0...14,4 MHz

Érzékenység: 4 μ V, 20 dB jel-zaj mellett (35 μ V-nál $P_{HF ki} = 500$ mW)

Teljes erősítés: > 100 dB

Hangfrekv. átvitel: 220...2800 Hz (-6 dB)
60...6000 Hz (-20 dB)

Áramfelvétel: 30 mA/12 V (szabályozószervek minimumon)

A viszonylag rossznak tűnő érzékenység adat értékelésénél ne feledkezzünk meg a hozzátartozó kitűnő jel-zaj viszonyról. (A mikrovolt alatti érzékenységek általában 6...10 dB jel/zaj mellettiek!)

A vevőkészülék egy hangolt be- és kimenetű MOSFET-es RF előerősítővel indul. Az alkalmazott dual-gate-es példány G_2 -es elektródájának előfeszítés-változtatásával oldották meg a vevő érzékenységszabályozását.

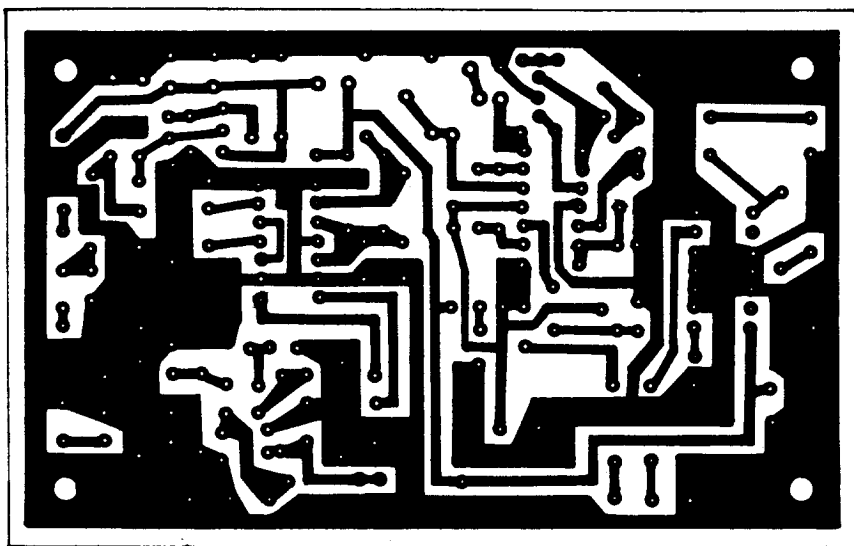
A jöminőségű indítást egy szintén kiváló keverőmegoldás követi: az IC₁-es, SO42P típusú aktív, kétszeresen kiegyenlített keverő. Az IC külső helyi oszcillátort kapott. A T₂-es jFET Colpitts-kapcsolásban dolgozik. A hangolás itt is elektronikus (D₁, BA102-es varikap-dióda), táplálása stabilizált feszültségről történik (D₂, 6,2 V-os Zener-dióda).

A vevőkészülék hangfrekvenciás KF-fokozatában az IC₂-es LM348 típusú integrált áramkör dolgozik. A tok négy 741-es műveleti erősítőt tartalmaz. (Esetleg a könnyebben hozzáférhető LM 324-gyel is kiváltható.) Az IC első és utolsó egysége neminvertáló erősítőként kb. 8 és 11-szerest erősít. A két középső fokozat (IC_{2b} és IC_{2c}) aktív RC szűrőt alkot.

Az alul- és felüláteresztő jellegű fokozatok lánc kapcsolása eredményezi a sávzű-

rőszerű átvitelt. Az IC_{2c} kimenetén levő R₂₂-C₂₂ kombináció „ráségit még” a magasátvitel csökkentésére.

A hangfrekvenciás végerősítőt (IC₃) egy integrált teljesítmény hang IC alkotja. A LM 380-as tok több, mint fél wattot nyújt a 8 Ω -os hangszórón. (Az IC-t pl. TBA800, 810, 820-zal helyettesíthetjük, természetesen a megfelelő kapcsolásban és a közölt nyomtatott áramköri terv módosításával.)



6. ábra. A szinkrodin vevőkészülék nyomtatási rajza

A 20 m-es szinkrodiven vevőkészülék nyomtatási és alkatrész-beültetési rajzát a 6. és 7. ábra mutatja. Tekercsadatokat a felhasználó speciális csévék és vasmagok miatt nem közlünk. Az áttételarány minden rezgőkörnél 1:4-hez.

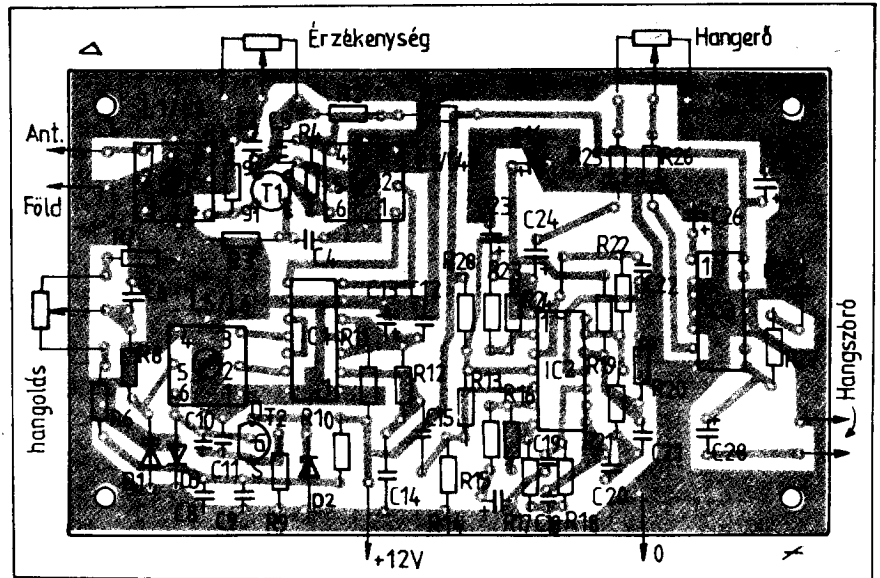
(Radio Communication 1983/7.)

Kristály marker generátor

A rádióamatőr szakirodalomban gyakori tranzistoros, TTL integrált áramkörös kristály marker generátorok mellé egy CMOS IC-s megoldást mutat a 8. ábra. A W4IYB féle kalibrátor hat féle frekvenciarasztere a rövidhullámú tartományban kellő harmonikustartalommal rendelkezik.

A kalibrátor referenciaeleme egy 400 kHz-es kristály (ilyen volt kéznél). Az oszcillátor fokozat az IC_{1A} köré épült. Ez egy 4001-es – négy, kétbemenetű NOR kaput tartalmazó tok – egyik eleme. A kristály a C₂-es trimmer-kondenzátorral húzható be a névleges frekvenciára. IC_{1B} elválasztást ad az oszcillátor és az osztófokozatok között.

Az osztólánc két 4027-es kettős JK flip-flop IC-vel indul (IC₂, IC₃). Most ezek JK-bemeneteit nem használjuk, a tápfeszültségre vannak felkötve (5., 6. és 10., 11. lábak). A négy láncba kötött flip-flop kimenetén nyerhető a szimmetrikus kitöltésű 200–100–50–25 kHz-es raszter jel. A kívánt szimmetrikus jelkitöltésért került az IC₄-es Johnson-számláló köré az IC₅-ből



7. ábra. A szinkrodiven vevőkészülék alkatrész-beültetési rajza. A C₁, C₃ és C₇ a rezgőköri tekercskivezetésekre forrasztva!

kialakított resetelő áramkör. Ezáltal a 4017 az IC_{2B}-től kapott 100 kHz-es órajelet 5-tel osztva, szimmetrikus kitöltésű 20 kHz-es négyszögjellel táplálja az IC₆-ot. Ez a harmadik 4027-es tok képezi a marker-generátor 10 és 5 kHz-es raszterét. A kimeneten levő NOR kapu (IC_{1C}) további jelformálást elválasztást ad.

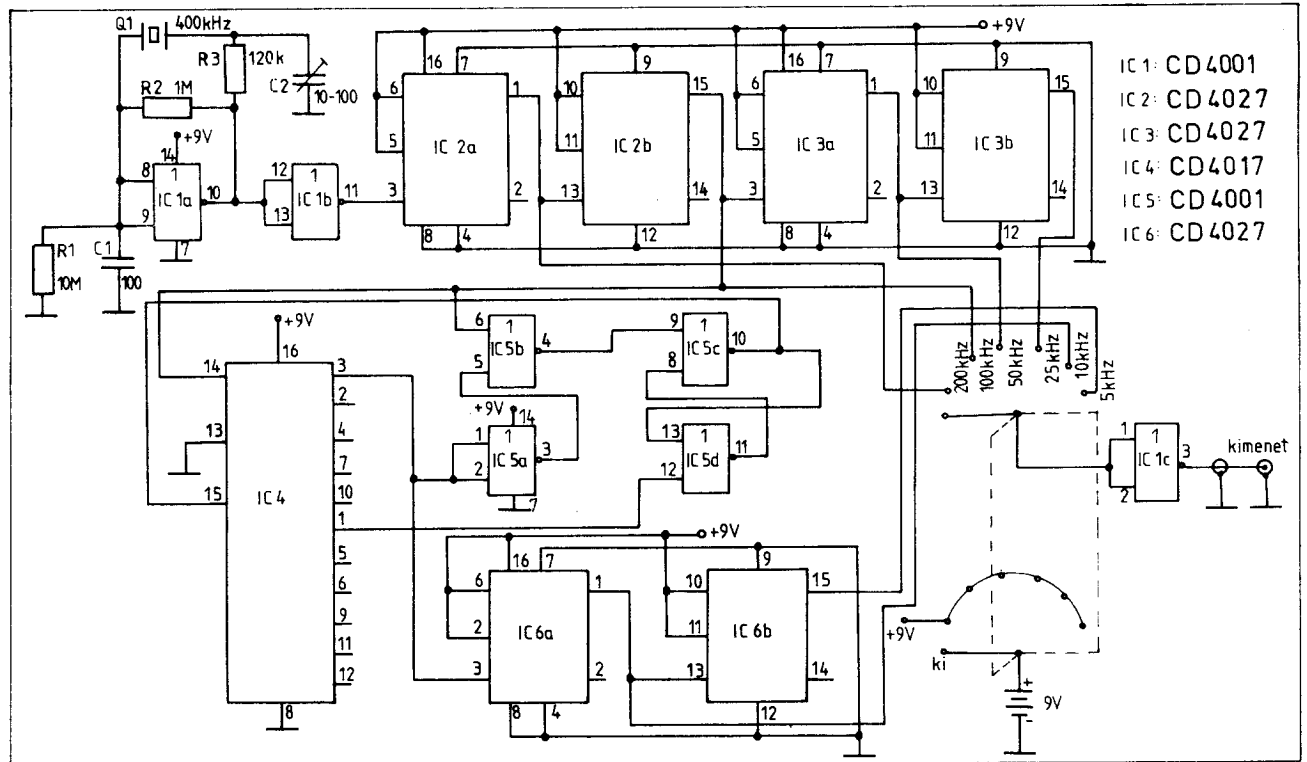
Az áramkör sokáig táplálható egy 9 V-os zsebrádiótelepről vagy Sokol-akkumu-

látorról, mert áramfelvétele kedvezően alacsony: kb. 3 mA.

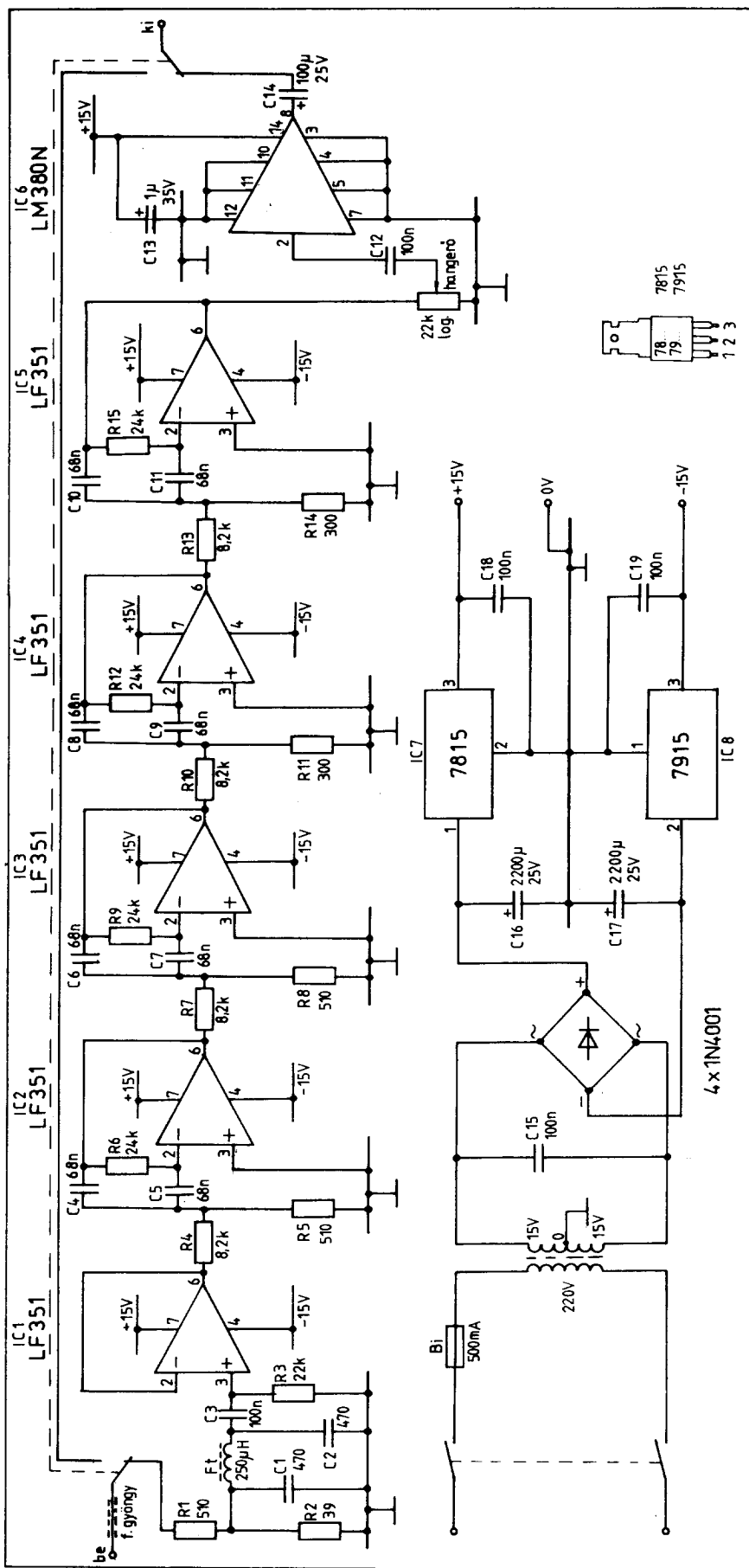
(Ham Radio Magazine 1977/8.)

Jó minőségű hangfrekvenciás táviró szűrő

Steve Price (G4BWE) hangfrekvenciás aktív RC táviró szűrőjének kapcsolása lát-



8. ábra. Kristály marker generátor kapcsolás CMOS integrált áramkörökkel



9. ábra. Aktív RC hangfrekvenciás szűrő táviró vételhez

ható a 9. ábrán. A szűrő nagy oldalmerekség mellett is elég nagy sávszélességű. Ezt úgy érte el a konstruktőr, hogy a 800 Hz-es középponti frekvencia alá és fölé hangolt két-két szelektív-fokozatot.

A szűrő bemenetén levő osztó (R_1 , R_2) csillapítása a szelektív fokozatok erősítését kompenzálja. Ezt egy LC aluláteresztő szűrő követi (C_1 , F_t , C_2), aminek az RF zavarok távoltartása a feladata. Az IC₁-es BiFET műveleti erősítő impedanciaváltó, alacsony impedanciával hajtja meg az első aktív szűrőfokozatot.

Az aktív RC szűrőkörökben (IC₂–IC₅) szintén LF351 típusú műveleti erősítők vannak. Ez a tok pin-to-pin megegyezik az öregebb 741-es típusal (azzal ki is váltható), csak a bemeneti ellenállása lényegesen nagyobb annál. A négy szelektív fokozat egyforma kialakítású, eltérés csak a rezonancia-frekvenciát beállító elemben van (R_5 és R_8 , ill. R_{11} és R_{14}). Az első két egység 700 Hz-re, az utolsó kettő pedig 900 Hz-re van hangolva. A -3 dB-es közös pontjuk pedig a szűrő 800 Hz-es középponti frekvenciájára esik. Mindegyik fokozat 200 Hz/ -3 dB sávszélességű, így a 700 Hz-es tagok Q-ja 3,5, a 900 Hz-eseké pedig 4,5. Az erősítés egységesen 1,4 fokozatonként.

A szűrő kimenetén egy hangfrekvenciás teljesítmény erősítő IC dolgozik a hangszóróra.

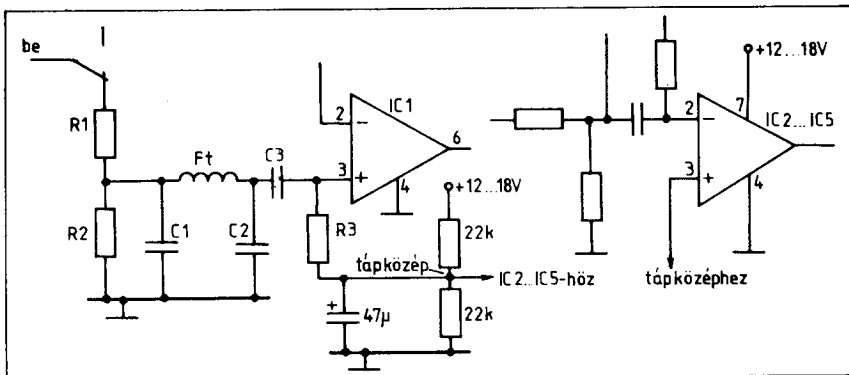
A kettős tápellátást egy-egy stabilizátor kockával oldotta meg G4BWE. A szűrő egytelepes tápellátásról is üzemeltethető a 10. ábrán látható megoldással. A szelektív fokozatok RC-elemei 5% tűrésű, stabil kivitelűek legyenek. (R510-es REMIX fémréteg ellenállásokat és stiroflex kondenzátorokat használjunk.)

(Radio Communication 1983/3.)

Scanner FM készülékhez

Régebbi rendszerű, csatornakristályos FM adó-vevő készülékhez használható a 11. ábra szerinti scanner áramkör. Az alapmegoldást K2ZLG ismertette, amit W7BZ módosított a Heathkit gyártmányú HW202-es transeiveréhez. A scanner (kereső) üzem lényege abban áll, hogy a vevő (vagy adó-vevő) csatornakristályait egy elektronika sorban váltogatja, és azon a frekvencián, amelyiken adást talál a vevő, ott az adás tartamáig megáll a léptetés.

A scanner kapuzható léptető oszcillátort a 7400-ás integrált áramkör alkotja. A néhány tized hertzes frekvencia az elektrolit kondenzátor cseréjével módosítható. A léptető jel a 7490-es számlálóba kerül, aminek kimenetén BCD-ben jelenik meg a leszámított órajel. Ezt a 0–9-ig binárisan kódolt jelet a 7445 alakítja át decimális jellé. Utóbbi IC 10 kimenete vezethető el a csatornakristályok elektronikus kapcsolóihoz. A 7445 éppen aktuális (aktív) kimenetén a nyugalmi magas szint alacsonyba vált. Mindegyik kimeneten egy LED van, ami az aktív állapotot begyűjtésével jelzi.



10. ábra. Egytelepes tápellátás kialakítása az aktív RC hangfrekvenciás szűrőhöz

(A konstruktőr a 7445-nek csak hat kimenetét használta, de az áramkörrel értelem-szerűen tíz kristály váltható.)

A két tranzisztorból álló fokozat végzi a léptetés megállítását. Ha a 7400 10. lábára alacsony szint kerül, akkor leáll a léptető oszcillátor. Tehát a tranzistoros fokozat bemenetére olyan squelch jelet kell vezetnünk, ami aktív csatorna esetén alacsony szintű (0,6 V alatti). A vevőkészülékünk squelch-rendszerétől függően esetleg még egy – fázisfordító – tranzisztort kell a T_1 elé iktatni.

A bemutatott scannerhez K7PYS készített nyomtatott áramkörü lapot (12. ábra). Vigyázat: a nyák-terven a 7445 helyett a hasonló működésű, de más bekötésű 7441 szerepel!

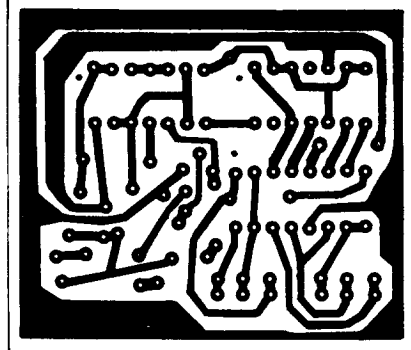
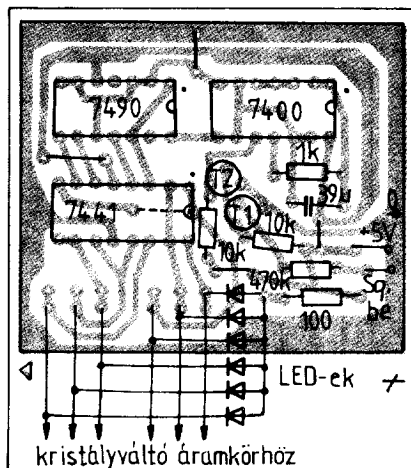
(Ham Radio Magazine 1975/2. és 1976/3.)

Lineáris frekvenciamérő

A digitális technika korszakában meglepőnek tűnhet a cím. A következőkben egy egyszerű és olcsó, emellett igen jó pontosságú frekvenciamérőt mutatunk be. A hangfrekvenciás tartományban négy

mérésáttárral mérő műszer (100 Hz–1 kHz–10 kHz–100 kHz végkiterések) elnevezése az indikáció módjára utal. Az alkalmazott 1 mA-es Deprez-műszer alap, lineáris skáláját használjuk a méréshez.

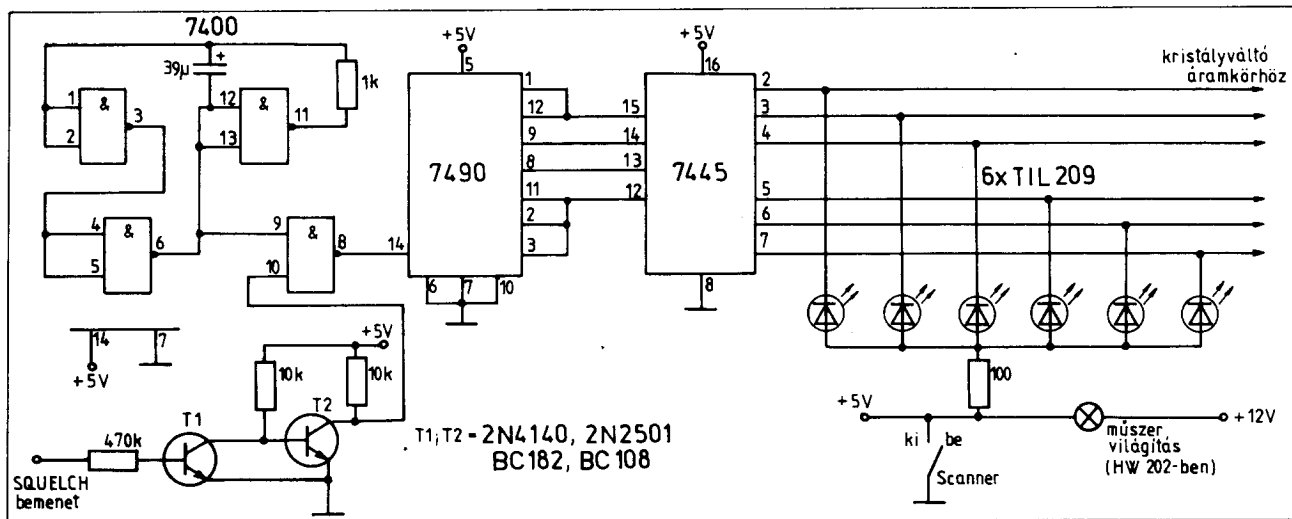
A frekvenciamérő kapcsolási rajzát a 13. ábra mutatja. A mérendő jel egyenáramú összetevőjét a C_1 -es csatoló kondenzátor választja le. A T_1 -es erősítő tranzisztort a D_1 -es dióda védi a nagy negatív túlfeszültségektől. Az IC₁-es 555-ös ún. timer tok Schmitt-triggerként dolgozik. Kimenetén (3. láb) gyors felfutású négyszög hullámot ad, amit a C_3 – R_7 tag erősen megdifferenciál. A második 555-ös monostabil multivibrátor kapcsolásban dolgozik. Indítását a 2-es bemenetére érkező pozitív tüskék végzik. A monostabil időzítését a 6–7. kivezetéseken levő C_5 , ill. R_8 – R_{11} elemek biztosítják. A négy mérésáttárhoz tartozó időzítő ellenállások 2% pontosságúak. IC₂ kimenő négyszögjelét a 3-as lábra kötött Deprez-rendszerű műszer méri (integrálja). Mivel a kimenő jel amplitúdója állandó (T_2 -es tranzisztor áramköre a tápfeszültséget stabilizálja), ezért a műszer kitérése a monostabil indításának szaporaságától, a mé-



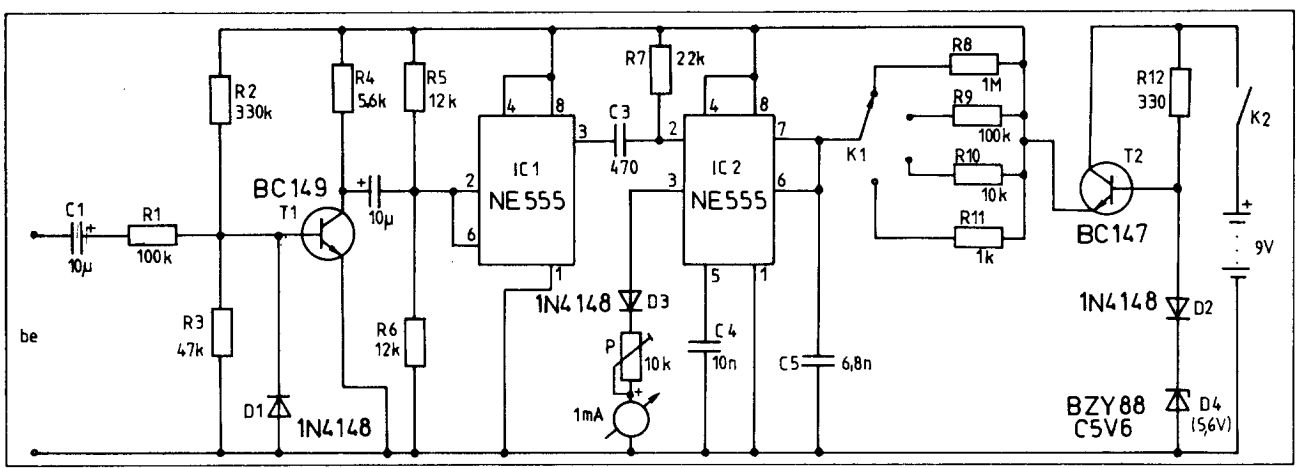
12. ábra. Nyomatási és alkatrész-beültetési rajz a scanner áramkörhöz. A panel 7441-es dekóder IC-hez készült!

rendő jel frekvenciájától függ. Mégpedig lineárisan.

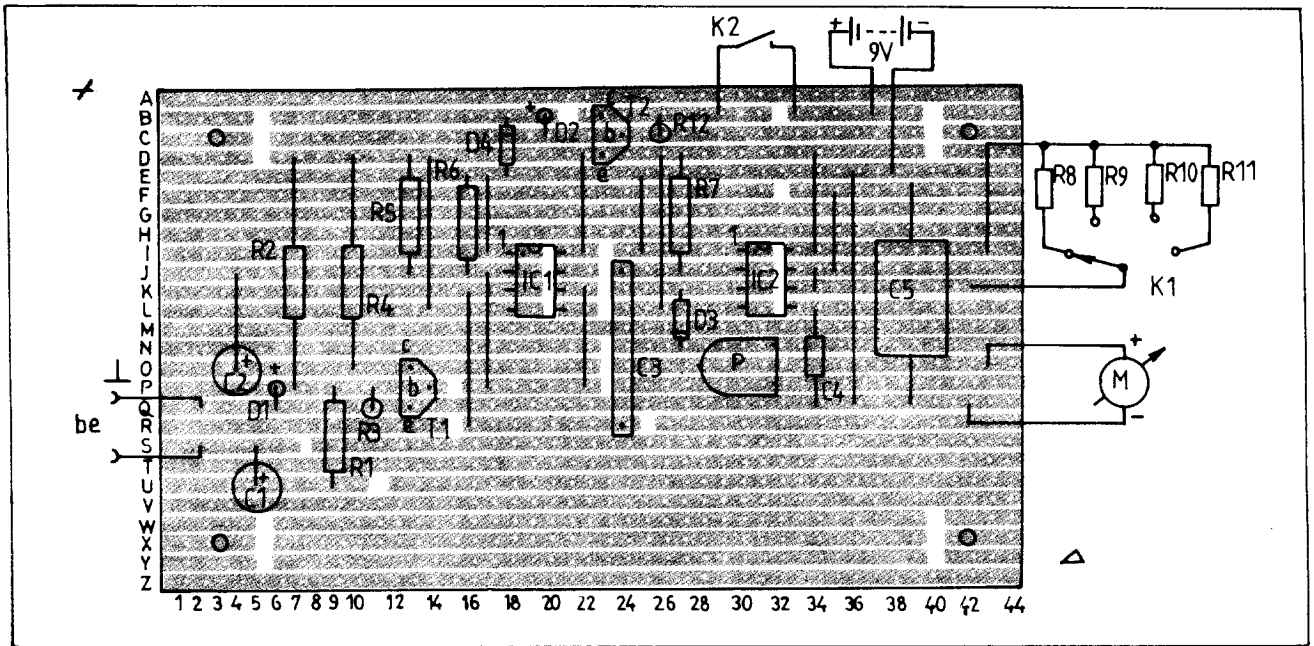
A frekvenciamérő ún. Veroboard panelon készült. (14. ábra). Ez a fajta nyomtatott panel jól használható kísérleti, ill. végleges összeállítási célokra. (Csoda, hogy még nem akadt hazai gyártója! – A szerk.)



11. ábra. Scanner áramkör csatornakristályos adó-vevő készülékekhez. A 7445, illetve a 7441-es (lásd a 12. ábrát) dekóder IC nyitott kollektoros kimenetű! (Az IC-k 5 V-os tápellátása a HW202-ben levő műszer-világító izzón keresztül történik!)

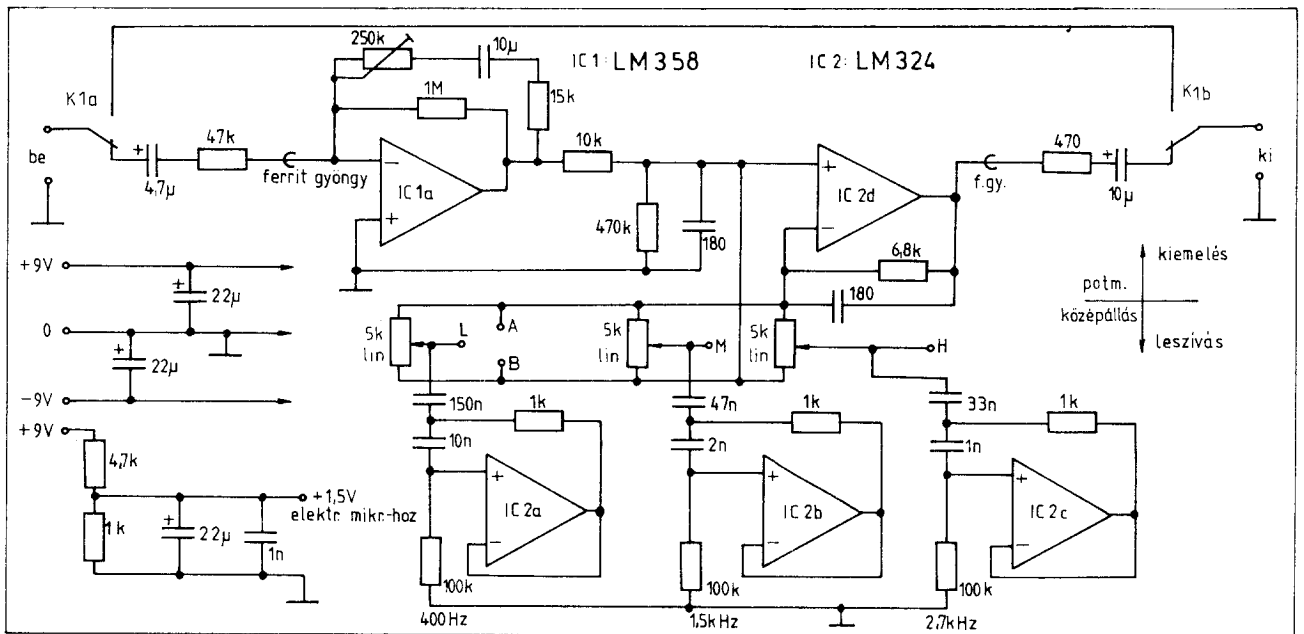


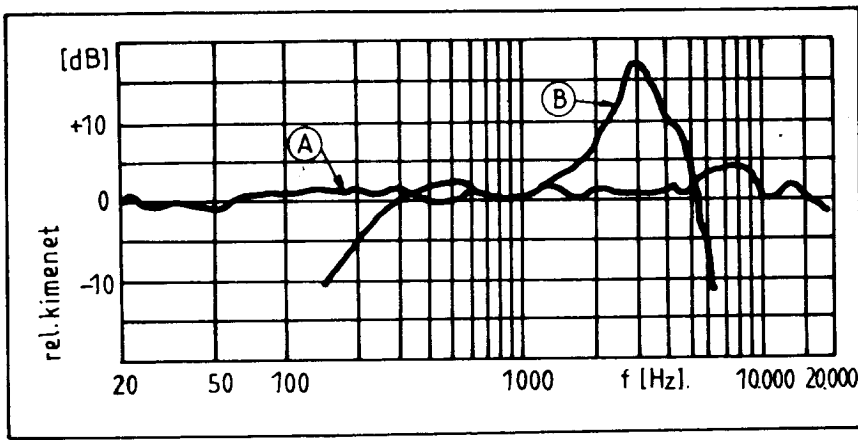
13. ábra. Lineáris skálájú frekvenciamérő kapcsolási rajza. Az áramkör kb. 14 mA-t fogyaszt 9 V-ról



14. ábra. A lineáris skálájú frekvenciamérő mintapéldánya Veroboardon készült

15. ábra. Mikrofon ekvalizer kapcsolás integrált áramkörökkel. A bemeneti impedancia 47 k Ω , a kimenet 500 Ω -os





16. ábra. Egy kommersz electret mikrofon (A) és a Shure 444D kommunikációs mikrofon (B) átviteli karakterisztikája

A frekvenciamérő hitelesítését, ha R_8 - R_{11} pontos értékű, elegendő egy méréshatárban elvégezni. Ha nem tudunk százalékos időzítő ellenállásokat beszerezni, akkor a P hitelesítő trimmert kell „megnégy-szerezni”. Tehát kétáramkörös méréshatárválto kapcsolót kell használni, és minden méréshatárban külön hitelesítő trimmer-potenciometert kell a műszerrel sorosítani.

(Practical Wireless 1980/9.)

Mikrofon ekvalizer

Ivan Huser (VK5QV) rádióállomásának mikrofonjához építette meg a 15. ábra szerinti ekvalizer kapcsolást. Az első pillantásra luxusnak tűnő segédáramkör igen hasznosnak minősült a használat során. A nem kommunikációs célokra gyártott mikrofonok Hi-Fi átvitele ugyanis egyáltalán nem kedvező adás-vételi célokra. A konstruktor igen szemléletesen bizonyította ezt. Leírásában közölte egy olcsó és

jó minőségű electret-mikrofon és a rádióamatőr berkekben megbecsült Shure 444D adómikrofon átviteli karakterisztikáját (16. ábra). Az ábrából láthatjuk, hogy a legtöbb kommersz magnetofonba beépített kis electret mikrofon Hi-Fi görbéjével szemben a Shure mikrofon erősen sávhatártolt, mélyben vágott és 3 kHz körül jól kiemelt karakterisztikával rendelkezik. VK5QV végül is egy ilyen electret mikrofont használt a bemutatandó ekvalizerrel.

A mikrofon kiegészítő kapcsolása hasonlós az audioteknikában használatos ún. grafikus ekvalizerekhez. IC_1 erősíti a mikrofon jelét. Negatív visszacsatolása frekvenciafüggő, a magas átvitel korlátozása a 250 kΩ-os trimmer-potenciometrerel szabályozható. Az IC_1 bemenetén levő ferritgyöngy RF védelmet szolgál. A kimenetén további magasátvitelkorlátozó tag van.

Az IC_2 d-jelű részerosítójének negatív visszacsatolásában működik az ekvalizer. Az IC_{21} - IC_{2c} műveleti erősítők szelektív RC aktív fokozatok. Rezonancia-frekven-

ciájukon a hozzájuk tartozó – előlapi – tolópotenciometerekkel IC_{2d} átvitelében akár kiemelés, akár leszívást állíthatunk. A potenciometerek középállásában pedig egyenletes lesz az átvitel. A konstruktor 400, 1500 és 2700 Hz-en látott célszerűnek beavatkozást a karakterisztikába. Ezek a frekvenciaértékek a következő egyszerűsített képlettel tetszés szerint átszámíthatók:

$$f_0 = \frac{15,9}{\sqrt{C_1 \cdot C_2}}$$

Az f_0 -t Hz-ben kapjuk, ha C_1 és C_2 -t μF -ban helyettesítjük. (C_1 és C_2 a rezonans kör kapacitása, pl.: 0,01 μF és 0,15 μF a 400 Hz-es tagban.) A mintapéldány – 10 dB-es leszívást és + 13 dB-es kiemelését produkált a rezonancia-frekvenciákon.

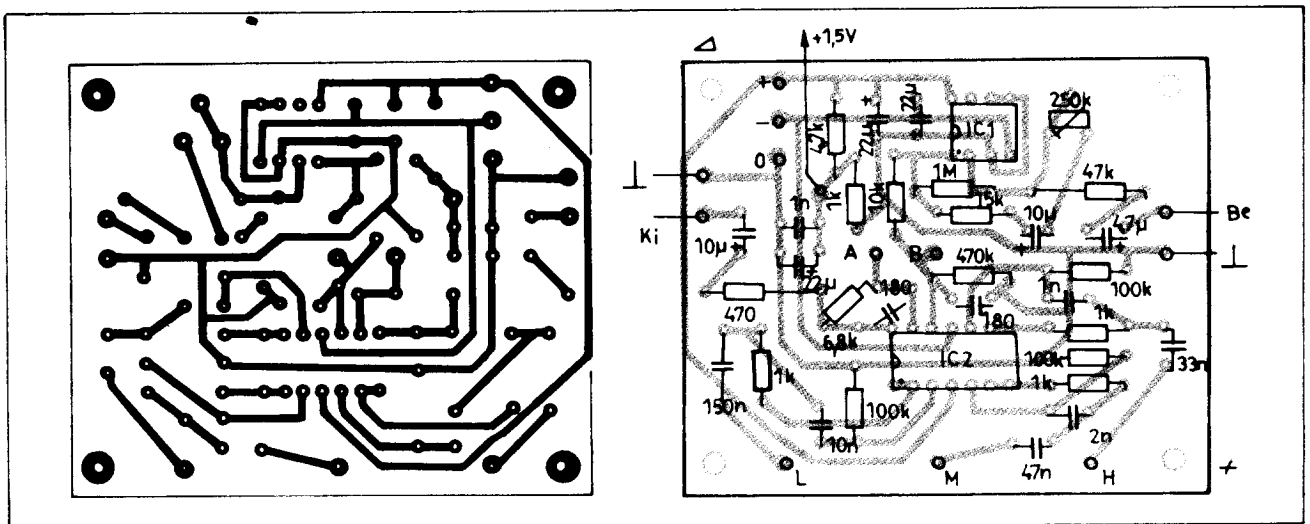
Az ekvalizer kettős tápellátásról üzemel, és az electret mikrofonnak külön osztóról 1,5 V-os tápfeszültséget ad. Az LM358-as IC a nagyobb fogyasztású 4558-assal helyettesíthető.

A mikrofon ekvalizer nyomtatási és alkatrész-beültetési rajzát a 17. ábra mutatja. A szelektív fokozatokban jó minőségű és kis türesű RC-elemeket alkalmazunk. Az áramkört jól zárt (RF-mentes) dobozba építjük be. A beszabályozást legcélszerűbb éteren keresztül elvégezni.

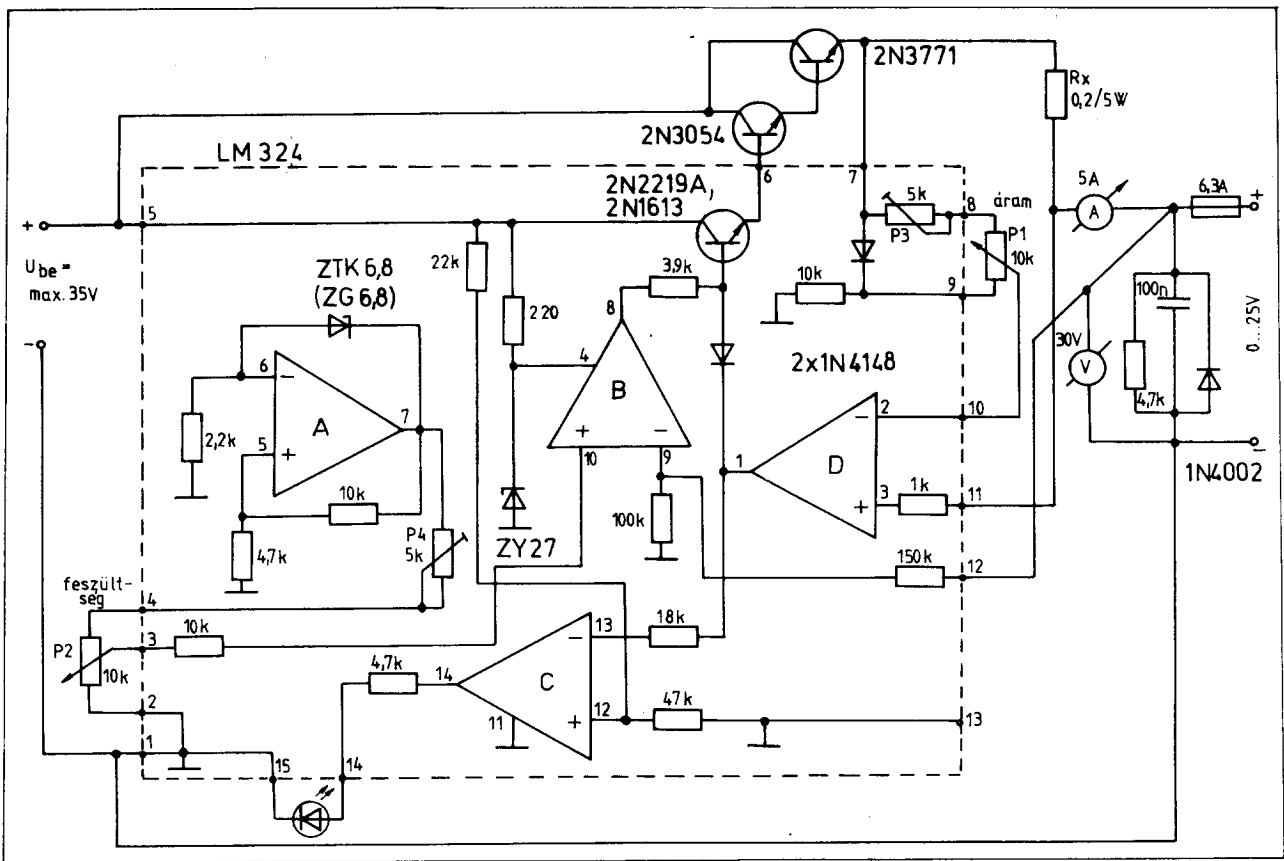
(Amateur Radio 1983/11.)

0...25 V/5 A-es stabilizált tápegység

Az amatőrlaboratórium fontos kelléke a változtatható kimenő feszültségű stabilizált tápegység. A 18. ábrán látható megoldás kimenő feszültsége 0 és 25 V között folyamatosan állítható, az alkalmazott elektronikus túláramvédelem pedig 0 és 5 A közötti értékekre állítható be, szintén folyamatosan.



17. ábra. A mikrofon ekvalizer nyomtatási és alkatrész-beültetési rajza



18. ábra. 0...25 V/5 A-es stabilizált tápegység kapcsolási rajza. A 2N3054-et pl. BD241, BD243, 2N3055-tel, a 2N3771-et pl. BD245, BD249, 2N3055-tel helyettesíthetjük

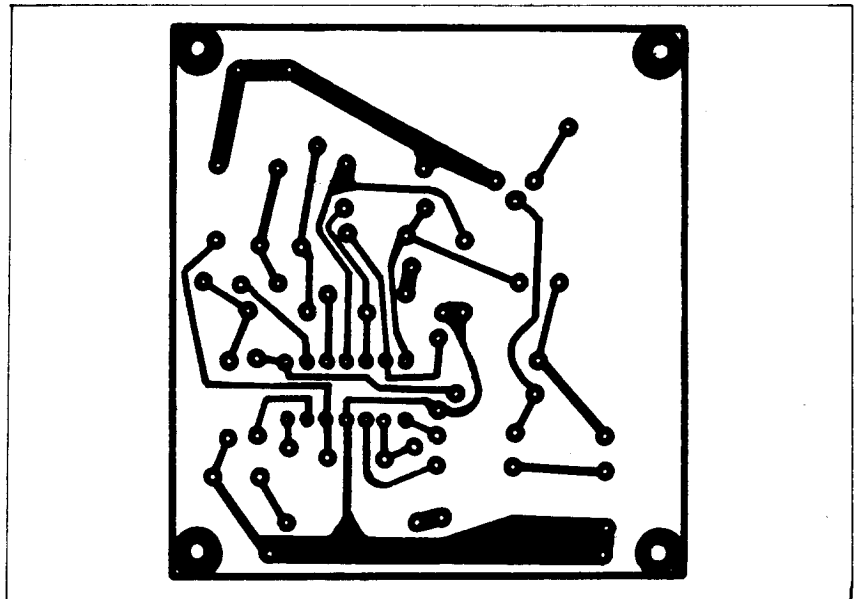
A kapcsolás egy LM324-es, négyes műveleti erősítő IC-n alapul, amit egy háromtranzisztoros darlington emitterkövetővel „fejelték meg”. Az IC „A” rész erősítője a hőkompenzált 6,8 V-os Zener-dióddal képezi a nagystabilitású referenciafeszültség-forrást. A kimenetén levő P₂-es (előlapi) potenciométerrel állítható be a tápegység kimenő feszültsége. A P₄-es trimmer-potenciométer pedig a maximális kimenő feszültség beállítására szolgál (felcsavart P₂ esetén).

Az IC „B” rész erősítője a hibajelerősítő. Neminvertáló bemenetén P₂-től kapja a vezérlést, míg az invertáló bemenetét a tápegység kimenetén jelentkező (terhelésváltozás okozta) feszültségváltozás vezérli. Ha csökken a tápegység kimenő feszültsége a 8. IC lábán növekszik a potenciál. A „B” op. amp. hajtja meg a tápegység darlington-kapcsolású soros áteresztő elemét.

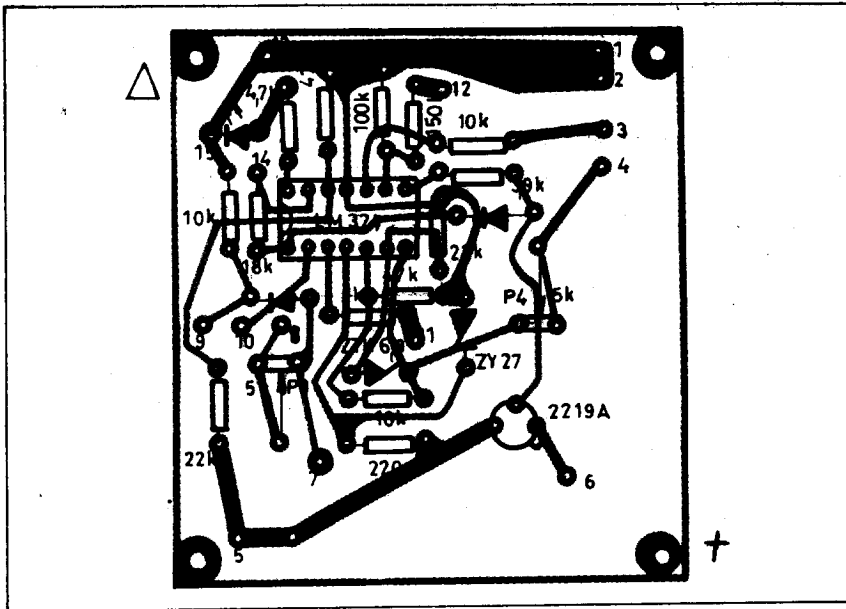
A „D” rész erősítő és áramkör végzi a kimeneti áramlimitációt. Az előlapi P₁-gyel állítható be a „megszólalási” áramérték, míg a P₃-as trimmer-potenciométerrel a maximális kimenő áramértéket állíthatjuk be. Az R_x 0,2 Ω-os huzalellenállás az áramkorlátozó figyelő ellenállása. „D” komparátorként üzemel, nyugalmi állapotban kimenete az LM324 27 V-os tápfeszültségére van kiakadva. Az áramlimitá-

ció megszólalásakor kimenő feszültsége 0-ra esik és az I. lábra kötött 1N4148-as diódnál át lezárja a soros áteresztő elemeket.

Az LM324 utolsó, „C” rész erősítője vezérli az áramlimitációt jelző LED-et. Nyugalmi állapotban a „D” kimenetén levő magas szint miatt „C” kimenete 0-n van



19. ábra. A stabilizált tápegység nyomtatási rajza



20. ábra. A stabilizált tápegység alkatrész-beültetési rajza

(a 13-as invertáló bemenet). Áramlimitációkor „C” kimenete 27 V-ra ugrik és a LED kb. 5 mA-rel begyűjt.

A stabilizált tápegységet a széles kimeneti feszültségtartomány miatt célszerű leágazásos tekercselésű hálózati transzformátorral járatni. A mintakészülék transzformátora 6, 12, 18 és 24 V-os váltófeszültséget adott le. A Graetz-kapcsolású egyenirányítóba a BYX42/100-as diódákat használhatjuk. A pufferkondenzátor 10 000 $\mu\text{F}/40\text{ V}$ -os legyen.

A stabilizált tápegység nyomtatási és alkatrész-beültetési rajzát a 19. és 20. ábra mutatja. (ELO 1979/3.)

IC-s kéthang generátor

SSB adókészülékek méréséhez használható ún. kéthang generátor kapcsolási rajzát mutatja a 21. ábra. A 700 és 1900 Hz-es kistorzítású jelek kimeneti szintje állítható, és a mérőfrekvenciákat kombinálva is levehetjük a kimeneten (külön-külön, ill. együtt).

A kapcsolás 3 db LF353-as, kettős, jFET bemenetű műveleti erősítő IC-n alapul. IC₁ és IC₂ egyik részereősítője generálja a mérőjeleket. A Wien-hidas oszcillátor-kapcsolásokban izzólámpás szintstabilizációt alkalmaztak, és a negatív visszacsato-

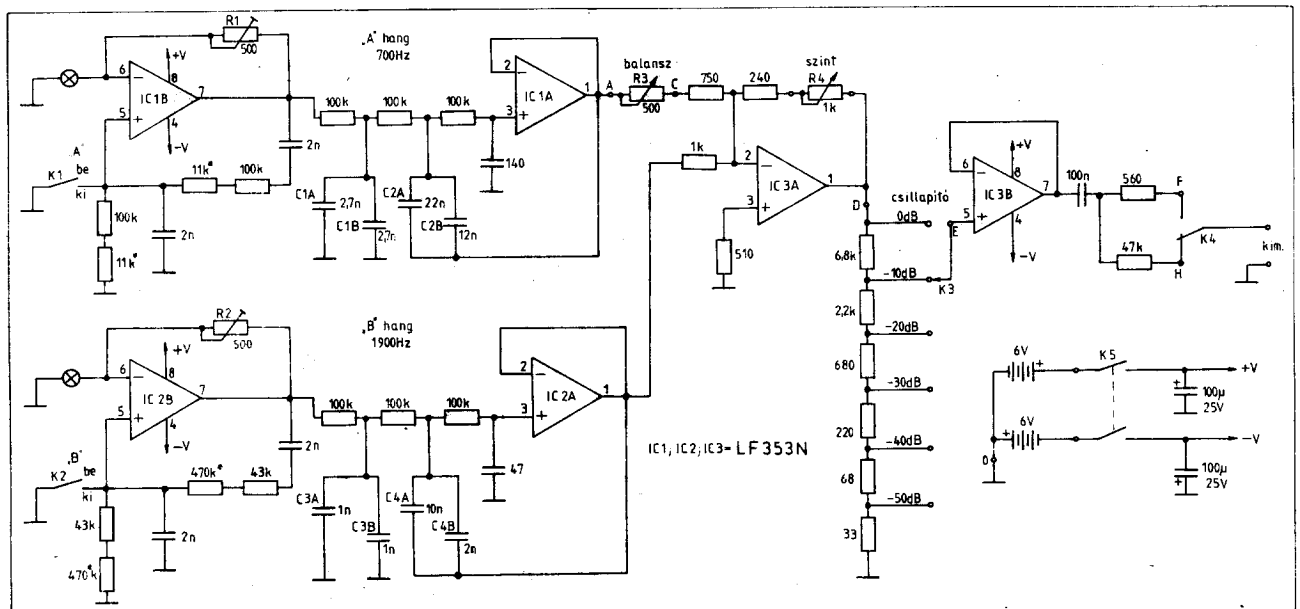
lás mértéke, ezzel az oszcilláció amplitúdója is szabályozható (R₁ és R₂-es heli-trimmer). A Wien-hid „közeppontjának” földelésével pedig leállítható az oszcilláció. (A K₁ és K₂ előlapi kapcsoló.) A kettelt rezgések névleges frekvenciáját a csillaggal jelzett R-tagok válogatásával húzhatjuk be 700, ill. 1900 Hz-re.

Az oszcillátorokat, mindkét ágban, aktív RC aluláteresztő szűrő követi. Ezek feladata a kettelt jelek tisztítása, a harmonikus összetevők elnyomása. (Ha már a mérőjel torzított lenne, akkor az adómérés irreálisná válna.) Az aktív szűrők számított, nem standard C-értékeit, több kondenzátor párhuzamos kapcsolásával realizálták (C_{1A} + C_{1B} stb.). A 700 Hz-es ág szűrőjének kimenetén levő előlapi potencióméterrel (R₃) oldották meg a jelek balansz-szabályozását.

Az IC₃ „A” részereősítője összegezi a két hangot. Visszacsatolóágában pedig az 1 k Ω -os (előlapi) potencióméterrel szabályozható folyamatosan a kéthang generátor kimeneti szintje. Az IC_{3A} utáni, 10 dB-enként léptethető csillapítóval millivoltos szintre osztható le a kimenő jel. IC_{3B} részereősítő impedanciaváltóként dolgozik. A kimenetével soros ellenállásokkal állították be a generátor alacsony- és nagyimpedanciás kimenetét.

A kéthang generátor nyomtatási és alkatrész-beültetési rajza a 22. és 23. ábrán látható. Utánépítésnél tartasuk $\pm 5\%$ -os tűrésen belül a C_{1A,B}...C_{4A,B} kapacitásértékeket. A szintstabilizáló izzólámpák 12 V/25 mA-esek legyenek. A rezgési frekvenciák beállításáról már szóltunk, az oszcillátorok kimenőszintjeit pedig 0,5 V_{eff}-re állítsuk be R₁ és R₂-vel (IC_{1B} és IC_{2B} 7-es pontján csővoltmérővel mérve).

(The Radio Amateur's Handbook 1982)



21. ábra. Integrált áramkörös kéthang generátor kapcsolási rajza. A Wien-hidak és az aktív szűrők RC elemei stabil kivitelűek legyenek (fémréteg ellenállások és polisztirol kondenzátorok)

Kristály konverter 2 m-re

VK3ABP egyszerű kristály konvertert épített a 2 m-es sávra (24. ábra). Az URH-munka indításához jól használható megoldás az alkalmazott kristálytól függően (lásd később) a rövidhullámú tartományba keveri le a 144...146 MHz-es amatőrsávot.

A 2 m-es antennajelet az L_1 és az antiparalel védődiodák ($2 \times 1N914$), illetve a T_1 bemeneti kapacitása alkotta rezgőkör szelektálja. Az 50Ω -os antennaimpedanciát tekercsleágazás transzformálja a rezgőkörhöz. A T_1 -es dual-gate-es MOSFET rádiófrekvenciás előerősítő G_2 -es elektródáját a $22 \text{ k}\Omega$ -okból kialakított osztó feszíti elő. Kimeneti rezgőköre (L_2 és T_1 kimenő kapacitása) sávközépre hangolt.

A T_2 -es JFET, a konverter keverője, földelt source-ös kapcsolásban üzemel. L_3 -as gate-köri tekercse induktív csatolással kapja az antenna és a lokáljelet. A kimenetén KF-re hangolt párhuzamos rezgőkör választja ki a keverési termékekből a különbségi ($f_{\text{ant}} - f_{\text{lokál}}$) összetevőt.

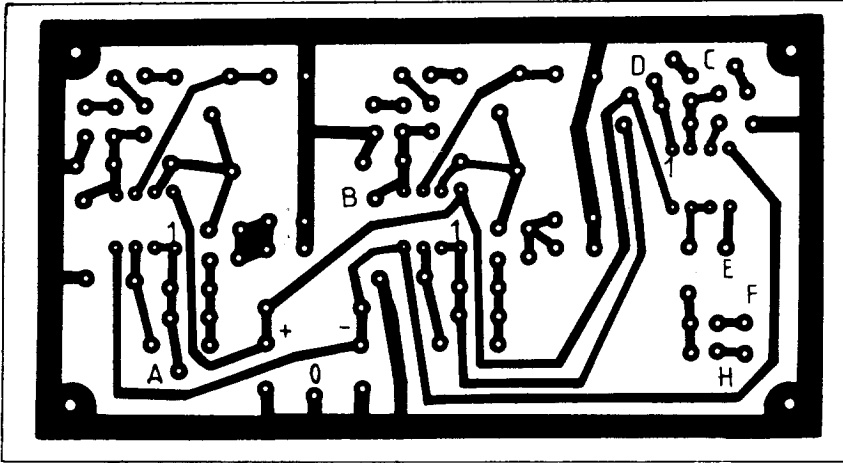
A konverter helyi rezgését a T_3 alkotta felhang kristályoszillátor állítja elő. A báziskörben van a 40 MHz körüli kristály, a kollektorkör pedig ennek harmadik harmonikusán jár. Az oszcillátor stabilizált tápfeszültségről üzemel (9,1 V-os zener). A rendelkezésünkre álló kristálytól függően esetleg módosítani kell a keverő kimenetén levő KF transzformátor (L_6) hangoló kapacitását. A megadott értékek mellett ez a kör (a vasmaggal) kb. 16...24 MHz között hangolható le. Ha 14-16 MHz-es KF-et választunk, akkor a T_2 drinjában levő $6,8 \text{ pF}$ -ot 10-re, ha 28-30 MHz-est, akkor pedig $3,9 \text{ pF}$ -ra kell cserélni.

Az utánépített konvertereket egyszerűen fel lehetett éleszteni, különösebb műszerezettség nélkül, a helyi FM átjátszó állomás erős jelére. Az L_5 -ös tekercs vasmagjával a stabil kristályrezgést (ki-be kapcsolgatás) kell megkeresni. A vassal különben a kvarc-frekvencia némileg elhúzható. Az L_1 és L_6 vasmagjával sávközépen maximális vett zajra, vagy az átjátszó jelmaximumára lehet hangolni. Ezután a légmagos L_2 - L_4 -et a menetek széthúzásával szintén vett jel maximumra húzhatjuk (óvatos többszöri utánhangolással).

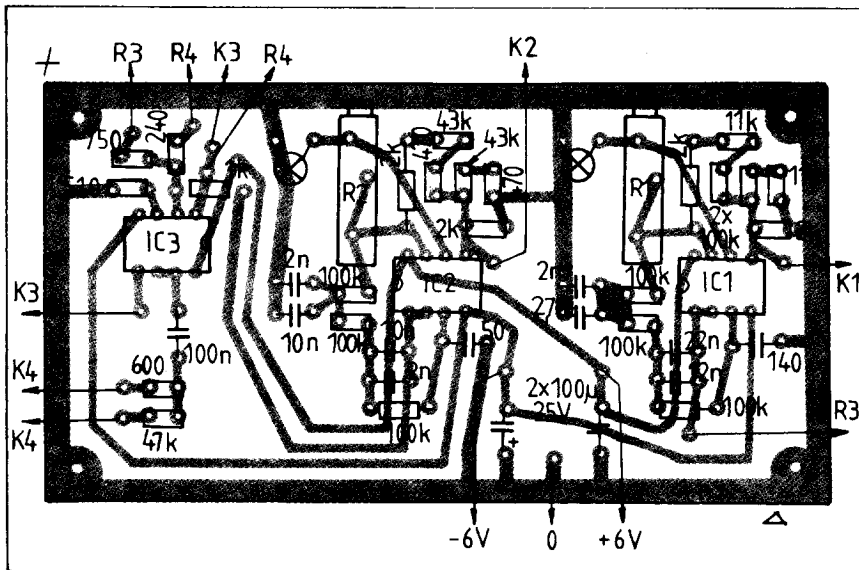
Tekercs adatok: L_1 : 6 me. $\varnothing 0,6 \text{ mm}$ CuZ, $\varnothing 4 \times 10 \text{ mm}$ N-10-es (sárga színjelzésű) vasmaggal, leágazás a 2. menetnél; L_2, L_3 : 6 me. $\varnothing 0,6 \text{ mm}$ CuZ, 8 mm-es \varnothing -n; L_4 : 5 me. $\varnothing 0,6 \text{ mm}$ CuZ, 7 mm-es \varnothing -n; L_5 : 10 me. $\varnothing 0,4 \text{ mm}$ CuZ, $\varnothing 4 \times 10 \text{ mm}$ N-10-es vasmaggal; L_6 : 43 me. $\varnothing 0,15 \text{ mm}$ CuZ, $\varnothing 4 \times 10 \text{ mm}$ N-10-es vasmaggal, csatoló tekercs 3 me. A tekercsek menet menet mellett kivitelűek, L_1 és L_6 árnyékoló serlegben.

A kristály konverter nyomtatási és alkatrész-beültetési rajza a 25. és 26. ábrán látható.

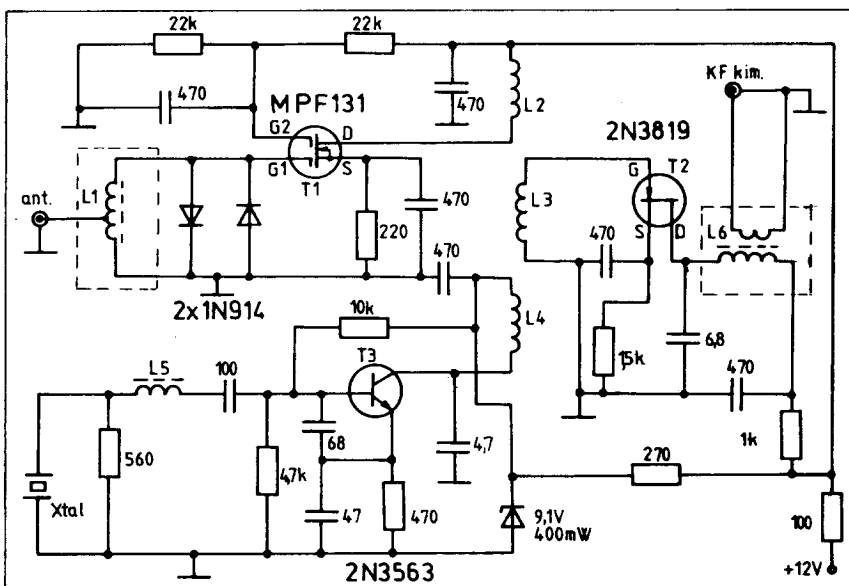
(Amateur Radio 1982/5.)



22. ábra. Az integrált áramkörös kéthang generátor nyomtatási rajza.



23. ábra. Az integrált áramkörös kéthang generátor alkatrész-beültetési rajza



24. ábra. Kristály konverter kapcsolás a 2 m-es amatőrsávra. Az áramkör kb. 10 mA-t fogyaszt 12 V-ról. Félvezetőhelyettesítések: T_1 : 40673, 3N211, BF910, BF960, BF961; T_2 : BF244, BF245; T_3 : 2N918, BF199, BF224

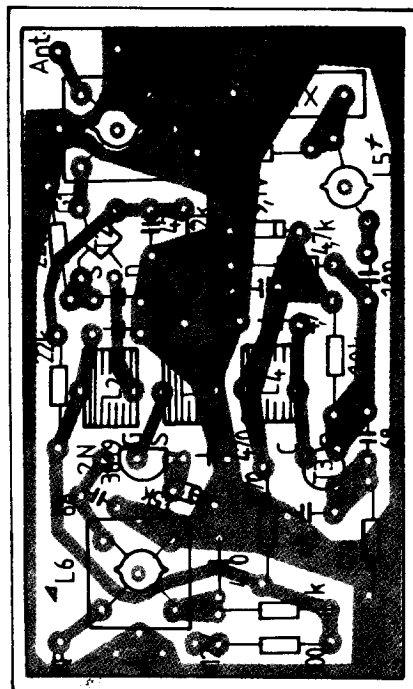


25. ábra. A 2 m-es kristály konverter nyomtatási rajza

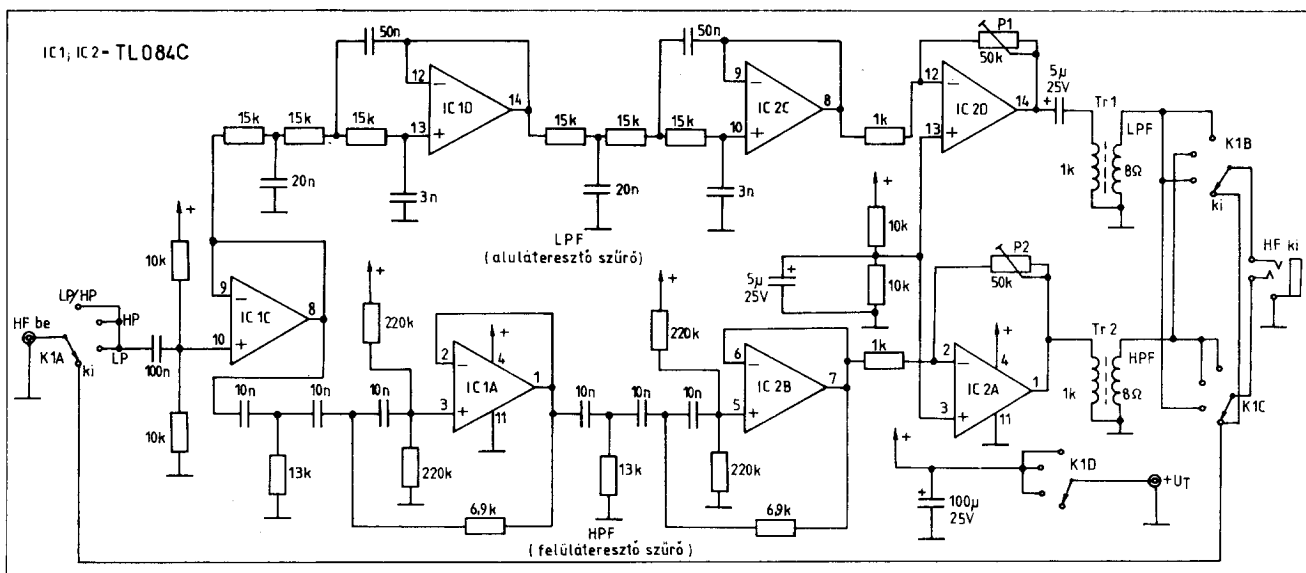
Az áramkör működésének megértését segíti a 28. ábrán látható átviteli karakterisztika. A két szűrő sarkfrekvenciája 500, illetve 900 Hz-en van, a keresztezési frekvencia pedig 700 Hz. Az eredő „sáv szélesség” 400 Hz lesz, ami megegyezik a vevőkészülék KF fokozatában levő (ha van, HI) CW kristály szűrő sáv szélességével.

A térszűrőben két TL084C típusú BiFET műveleti erősítő IC dolgozik. Ezek tokonként négy-négy részerősítőt tartalmaznak. A vevőkészüléktől érkező hangfrekvencia az üzemmód kapcsoló „A” áramkörre kerül (LP- alul-, HP- felüláteresztő jelleg). IC_{1C} impedancia-váltóként egyes erősítéssel és kis impedanciával hajtja meg az aktív RC szűrőköröket. Neminvertáló bemenetén – az egyteljes tápellátás miatt – előfeszítő osztó van.

Az aluláteresztő RC aktív szűrőt IC_{1D} és IC_{2C} alkotja. A közöttük levő DC-csatolás miatt IC_{1C} előfeszítése biztosítja munkapont-beállításukat. A felüláteresztő ágat IC_{1A} és IC_{2B} köré építették. Ezek az AC-



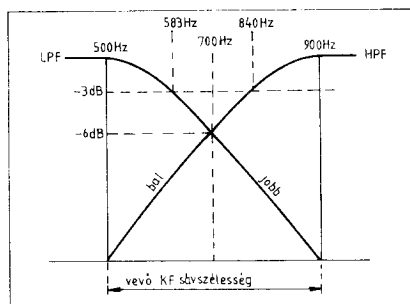
26. ábra. Alkatrész-beültetési rajz a 2 m-es kristály konverterhez. A védődiódák a fóliás oldalon szerelve!



27. ábra. Tér táviró szűrő kapcsolás táviró vételhez

Tér táviró szűrő

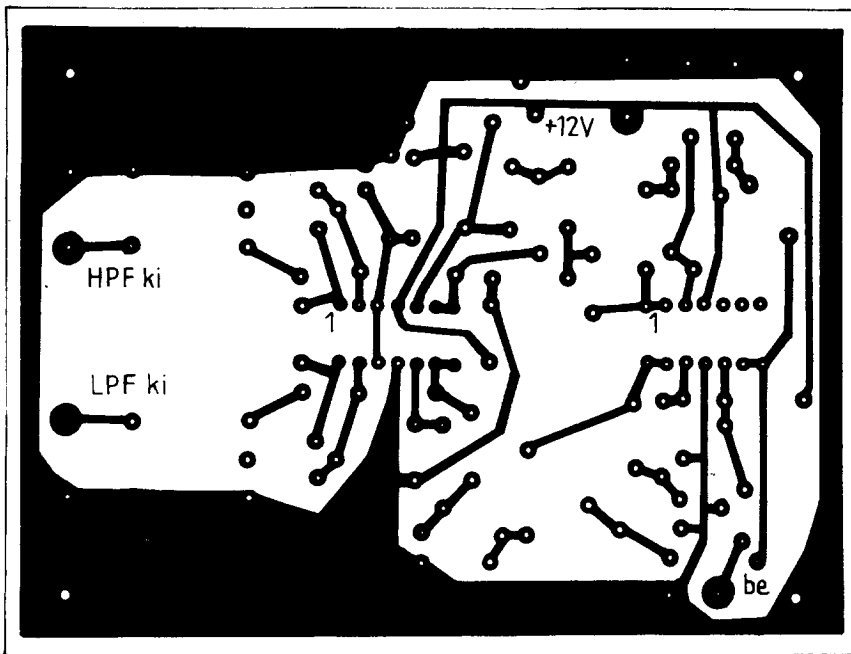
A következőkben egy érdekes megoldású ál-sztereó jellegű táviró szűrőt mutatunk be (27. ábra). A kapcsolás a nagy QRM-ű táviró vételnél segíti az agy-fül azonosítót, detektáló komplexumot, mégpedig a vett jelek hangmagasság és erősség, illetve helyzet (bal vagy jobb fül) szerinti szétválasztásával. Az áramkörben egy alul-, és egy felüláteresztő szűrőn vezetjük át a vevőkészülék hangfrekvenciás jelét. A vétel sztereó fejhallgatóval történik, és a szűrők az üzemmódkapcsolóval egyszerre, vagy külön-külön működtethetők.



28. ábra. A tér táviró szűrő relatív átviteli karakterisztikája

csatolás miatt külön előfeszítést igényelnek (220 kΩ-os osztók). A két szűrőág kimenetén szintemelő dolgozik (IC_{2D} és IC_{2A}). A negatív visszacsatolóágukban levő trimmer-potenciométerekkel (P₁ és P₂) állítható be a csatornák egyforma erősítése. Az alkalmazott alacsony impedanciás sztereó fejhallgatót transzformátorok táplálják. (Itt zsebrádiókban használatos kisméretű kimenő transzformátorokat használhatunk.) A jobb és bal csatorna kimenetén az üzemmódváltó kapcsoló egy-egy áramköre biztosítja a háromféle variációt.

A tér táviró szűrő nyomtatási és alkat-



29. ábra. A tér táviró szűrő nyomtatási rajza

rész-beültetési rajza a 29. és 30. ábrán látható. Az áramkört 10...15 V közötti tápfeszültségről üzemeltethetjük. P₁, P₂ be szabályozását az LP/HP üzemben, egyforma hangerőt állítva végezhetjük. A szűrő használatakor a három üzemmódot váltva keressük meg az optimális vételt.

(The Radio Amateur's Handbook 1982)

13 V/16 A-es stabilizált tápegység

Nagyobb teljesítményű mobil adó-vevők, tranzisztoros teljesítmény végerősítő fokozatok stabil üzemű táplálásánál használhatjuk a 31. ábra szerinti 13 V/16 A-es stabilizált tápegységet. Az áramkör elektronikus rövidzár-védelemmel is rendelkezik. A konstruktőr, G3UUR, megoldásának előnyeként a viszonylag alacsony „droop-out” feszültségigényt említi. (A droop-out a tápegység működéséhez szükséges minimális be- és kimeneti feszültség különbségét jelenti). Ha ez a feszültség-szükséglet nagy, akkor a csúcs áramterhelésnél igen nagy az áteresztő elemek disszipációja, és egyben rossz a tápegység hatásfoka. A droop-out jelen esetben 5,5 V.

A tápegység referenciaeleme a 6,8 V-os Zener-dióda. A 741-es műveleti erősítő IC hibajel-erősítőként dolgozik. Az invertáló bemenetén figyeli a tápegység leosztott kimeneti feszültségét, és ha ez pl. csökken, akkor kimeneti feszültségének növelésével jobban nyitásra viszi az áteresztő elemeket. A 2k Ω -os trimmer-potenciométerrel a kimeneti feszültség 13 V körül (néhány voltnyit) szabályozható.

A rendre nagyobb teljesítményű négy tranzisztorból a BFY52 és a BD436 a két párhuzamosan járatott 2N3771-es áteresztő

tő tranzisztort hajtja meg. Az áteresztő elemek emitterében lévő 0,025 Ω -os ellenállás az egyenletes árameloszlást biztosítja. A tápegység- és az IC-kimenet között lévő 1N4001-es dióda adja a rövidzárvédelmet. Rövidzárlatkor ugyanis kinyit, és a BFY 52 bázisát földre (pontosabban 0,6 V-ra) húzza. Ettől lezár a tranzisztor, amit az emitterébe kötött két soros szilícium dióda garantál. A BD436 is zárásba megy, miáltal lezárnak az áteresztő elemek.

Utánépítéshez a következő felvezetőhelyettesítéseket javasoljuk: BFY52-2N2219, 2N2222, BFY33-34; BD436-BD240-242-244; 2N3771-BD249, 2N3055. Az egyenirányító hibban a BYX42/100-as diódákat használhatjuk.

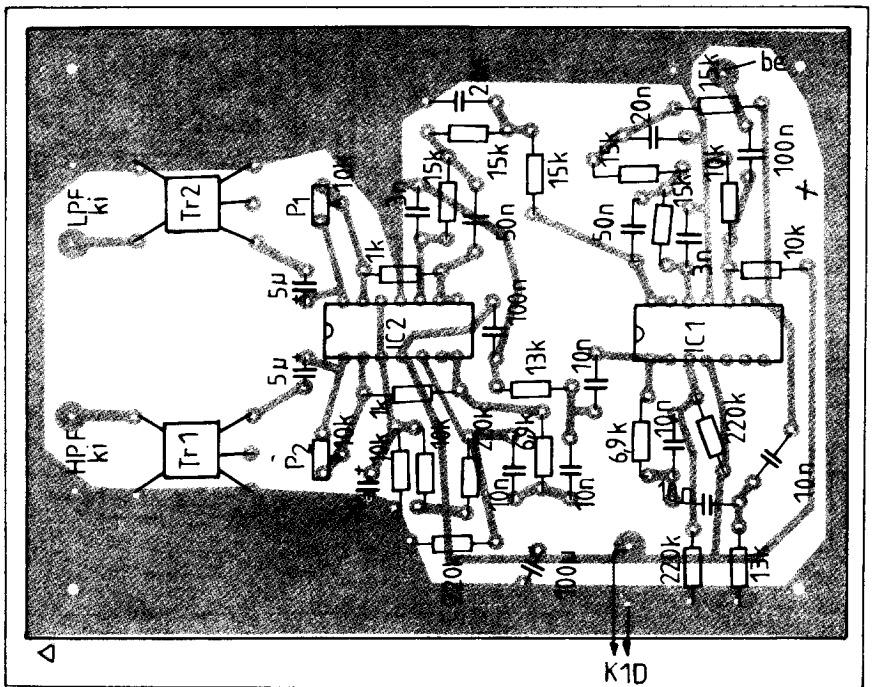
(Radio Communication 1983/11.)

9 MHz-es vevő KF erősítő

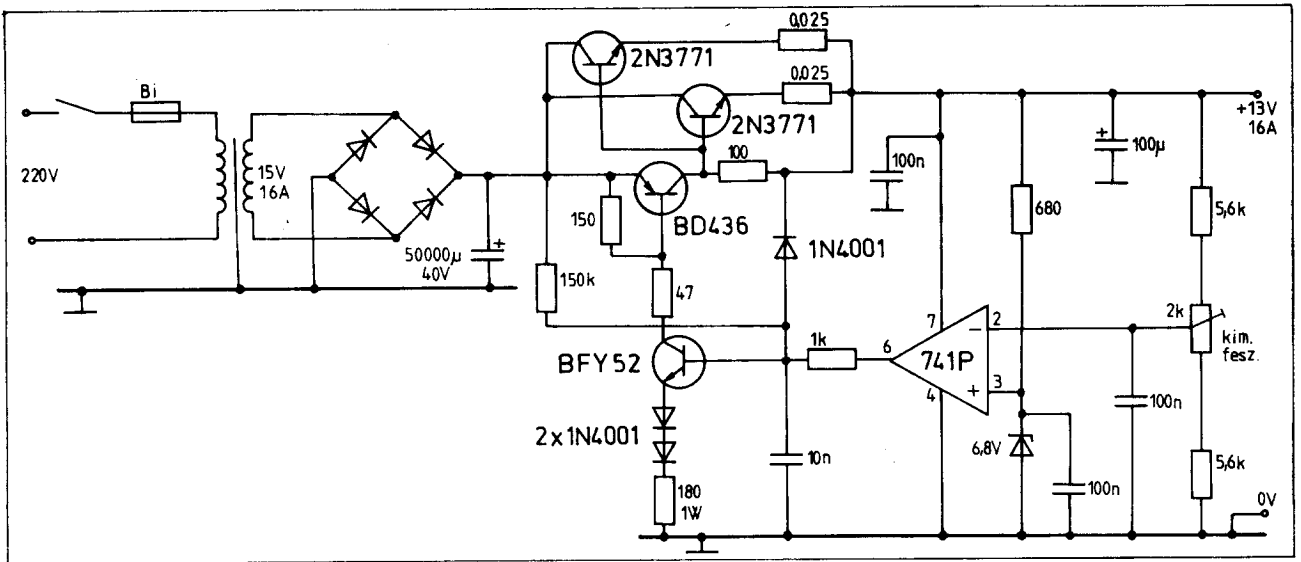
W7ZOI és K5IRK készítette jó minőségű többsávú vevőkészülékben működik a 32. ábrán látható 9 MHz-es KF erősítő fokozat.

A bemeneten lévő π -szűrő a keverő 50 Ω -os kimenő impedanciáját a kristálysűrő 500 Ω -os lezárásával transzformálja. Az XF9B kimeneti lezárását pedig a T₁ 560 Ω -os G₁ levezető ellenállása képezi. Az erősítés döntő hányadát a T₁ és T₂ dual-gate-es MOSFET-ből álló fokozat adja. A két eszköz közös source-áramkörében két nyitóirányban előfeszített szilícium dióda van. Ezzel a G₂-es elektródákra kifejtett AGC-zés tartományát növelték meg. A két MOSFET 9 MHz-re hangolt zárókörre dolgozik. A KF erősítő harmadik fokozatát a T₃-T₄-ből álló differenciál erősítő képezi. T₄ kollektoráról vesszük le a kimenő KF jelet, 50 Ω -on, (a kétszeresen kiegyenlített diódás produkt-detektornak).

A differenciál erősítő másik kimenete a D₁-es AGC detektor diódát táplálja. Az itt levő P₂-es trimmer-potenciométerrel állítható be az induló AGC szint: a T₀-os tranzisztor bázisán (KF jel nélkül) kb. 0,4-0,5 V-ot kell állítani. Ekkor az AGC-vonalon, a T₁ és T₂ G₂-jén kb. +6 V lesz, és ez

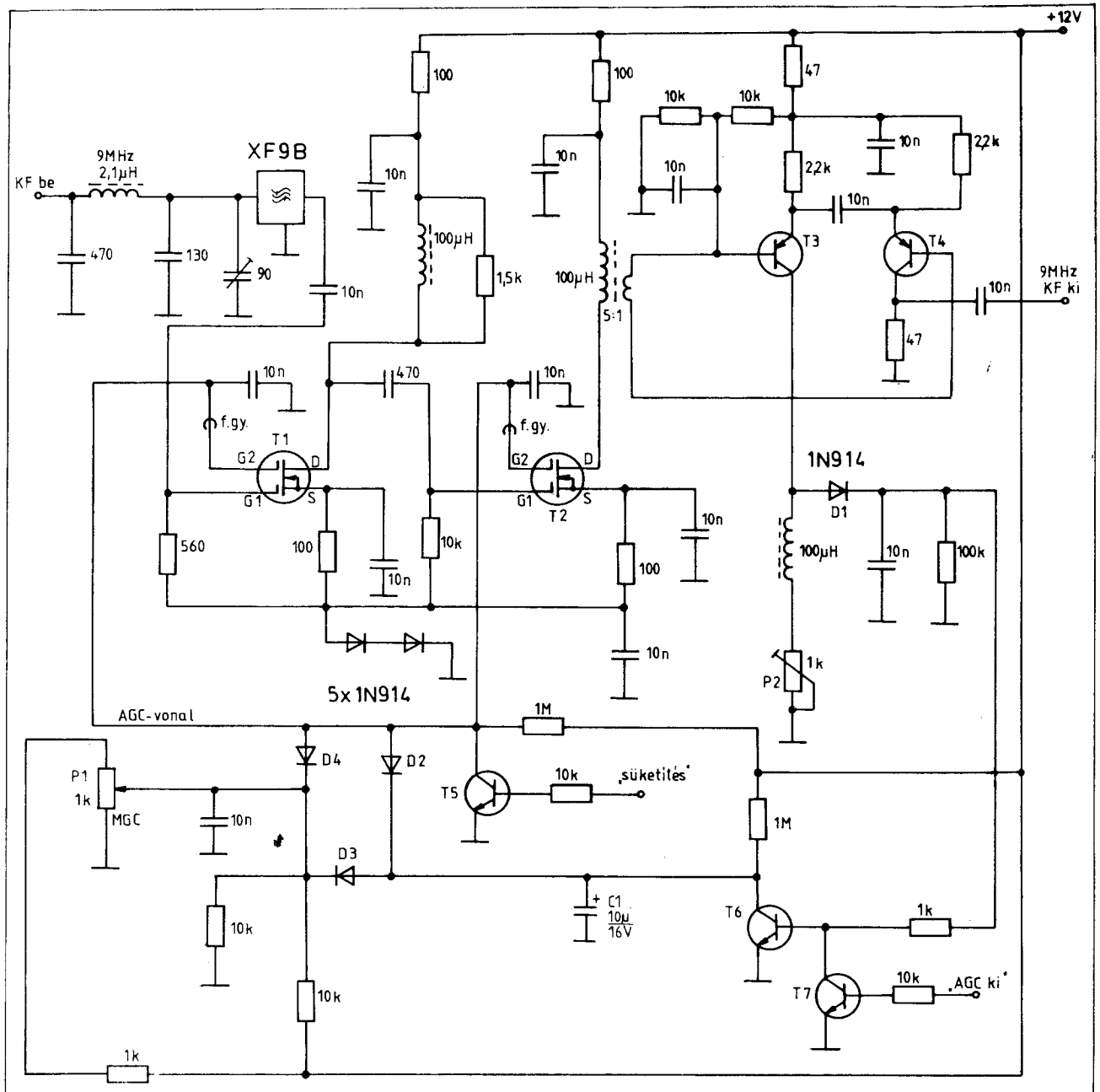


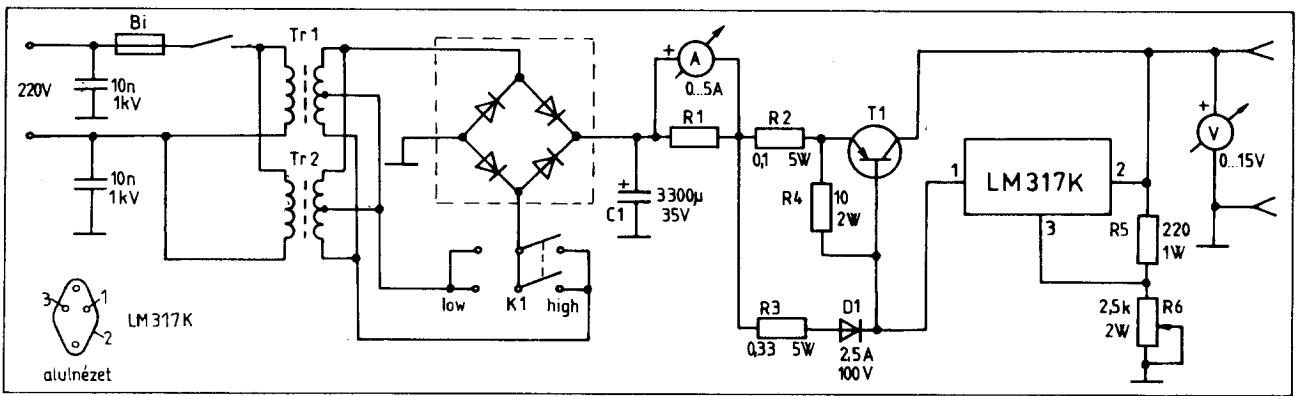
30. ábra. Alkatrész-beültetési rajz a tér táviró szűrőhöz



31. ábra. 13 V/16 A-es stabilizált tápegység kapcsolási rajza

32. ábra. 9 MHz-es vevő KF erősítő kapcsolási rajza





33. ábra. IC-s stabilizált tápegység 1,2...15 V/5 A-re. A nyákra szerelt IC hűtőlemezt kapott, T₁ hűtőbordán van

maximális erősítésre állítja a térvezérlésű tranzistorokat. T₆ nyitásra vezérlése csökkenti a C₁-es AGC időzítő kondenzátor töltését, az AGC vonal feszültségét, végül is T₁-T₂ erősítést. Az erősítés szabályozó áramkör automatikus és kézi vezérlésű (P₁) üzemet a D₃-D₄-es 1N914-es dióda kombinálja, egyezteteti. Az alkalmazott AGC időzítése relatív független a bejövő KF jel nagyságától. Az időálló a C₁-es kondenzátor értékváltoztatásával módosítható.

A KF erősítő egységben további két tranzistor elektronikus kapcsolóként dol-

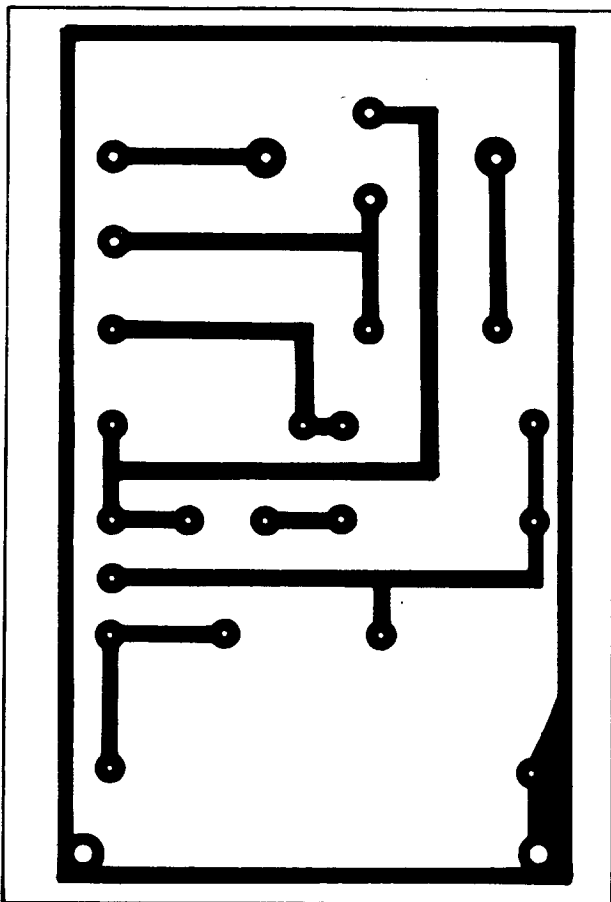
gozik. T₇-tel kapcsolható ki az AGC, és ekkor csak a kézi érzékenységszabályozás (MGC) működik. Az „AGC ki” bemenetre adott +12 V bekapcsolja T₇-et, ami földre húzza T₆ bázisát. A T₅ bázisára juttatott +12 V („süketítés”) nyitja a tranzisztort, annak kollektorfeszültsége nullára esik. Ezáltal a két MOSFET erősítése erősen lecsökken. A D₂-es dióda megakadályozza, hogy „süketítéskor” a C₁-es AGC időzítő kondenzátor kisüljön. Tehát a süketítés igen gyors működésű, megszüntetések az erősítő azonnal az eredeti intenzitással dolgozik.

A KF erősítőt a következő felvezetőkkel építhetjük meg: T₁, T₂: 40673, 3N211, BF910, BF960, BF961; T₃, T₄: BC 212-214, BC 307-309; T₅-T₇: BC 107-109, BC 182-184, BC 237-239.

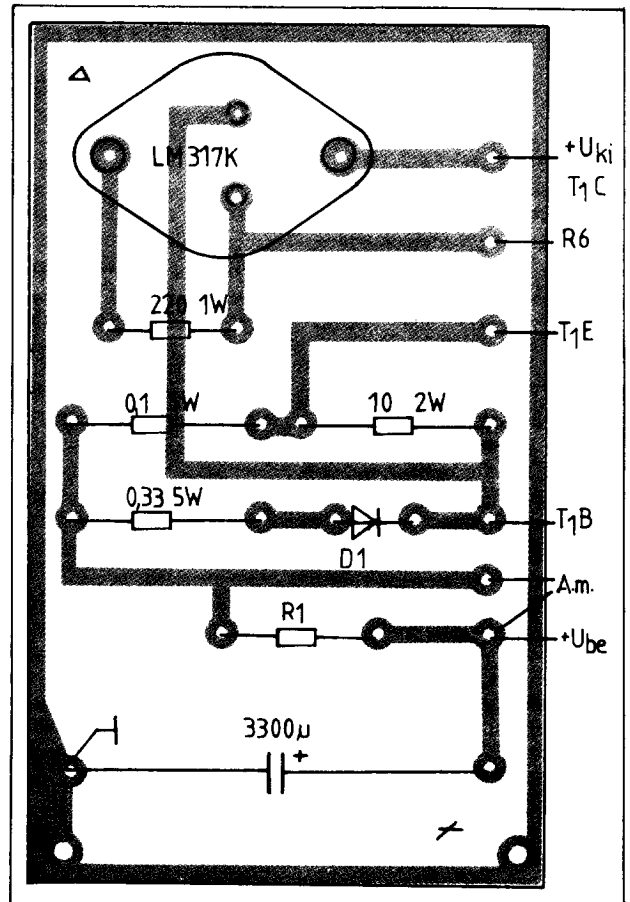
(QST 1981/11.)

Egyszerű IC-s kísérleti tápegység

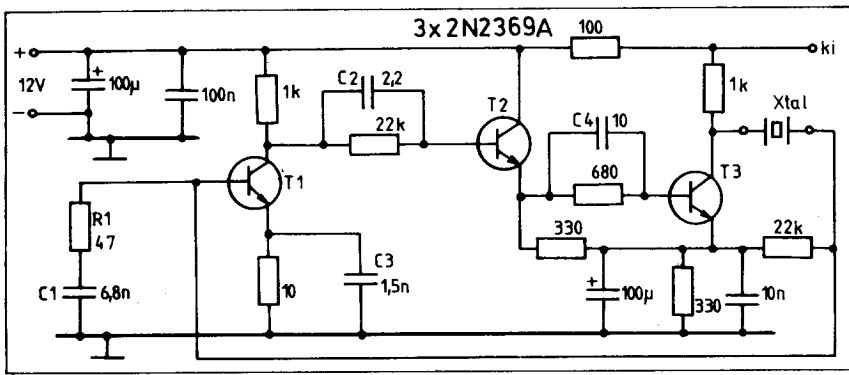
1,2 V...15 V/5 A kimenetű, áramköri kísérletekhez használható IC-s tápegység kapcsolását mutatja a 33. ábra. A rövidzárvedett tápegység a National gyártmá-



34. ábra. Az IC-s stabilizált tápegység nyomtatási rajza



35. ábra. Alkatrész-beültetési rajz az IC-s tápegységhez



36. ábra. Szélessávú kristály oszcillátor kapcsolás (1 kHz-től 10 MHz-ig). Az áramkör 12 V-ról kb. 15 mA-t fogyaszt

nyú, változtatható kimenő feszültségű, 1,5 A terhelhetőségű LM317-es stabilizátor IC-n alapul.

A konstruktőr két 18 V/2 A-es, középleágázásos szekunderű hálózati transzformátort használt (ilyen volt, HI), párhuzamosan kötve. A low/high kapcsolóval az áteresztő tranzisztor disszipációs viszonyait lehet változtatni. (Alacsonyabb kimeneti feszültségek esetén felesleges a maximális kimenethez tartozó puffer-feszültséget tartani.) Az 5 A terhelhetőségű graetz-hidat pl. 4 db BYX42/100-as diódából alakíthatjuk ki. A 3300 µF-os pufferkondenzátor után került a kimeneti áramot mérő műszer. Az R₁ ennek a söntellenállása, tehát értékét az alkalmazott indikátorunkhoz megfelelően kell megválasztani.

A tápegység névleges kimeneti árama 5 A. Az LM317-es IC 1,5 A-es, belsőleg korlátozott, maximális kimeneti áramot szolgáltat. Ezért az IC-t kisebb terheléssel vesszük igénybe, és egyben felhasználjuk a T₁-es szilícium pnp áteresztő tranzisztor meghajtására. Ezt az üzemet biztosítja a D₁-es dióda és az R₂ és R₃-as ellenállás aránya. D₁ nyitófeszültsége megegyezik T₁ B-E feszültségével, a 3-szor nagyobb R₃-, illetve az IC-felé pedig a tápegység kimeneti terhelő áramának csak harmadrésze folyhat. Az IC áramlimitáló karakterisztikája így mintegy átranzformálódott az eredő rendszerre.

A tápegység kimenő feszültségét a 2,5 kΩ-os huzalpotenciométerrel szabályozhatjuk. A stabilizált tápegység nyomtatási rajza a 34. ábrán, az alkatrészek elrendezése a 35. ábrán látható. Áteresztő tranzisztorként BD244-246-250, BDX18-at használhatunk.

(The Radio Amateur's Handbook 1982)

Szélessávú kristály oszcillátor

Igen széles sávban, 1 kHz...10 MHz között a soros rezonancia-frekvenciájukon rezegtethek be kvarc kristályok a 36. ábra szerinti kapcsolásban.

A szokásos két fokozattal szemben

W6HPH három DC-csatolt tranzisztort alkalmazott. Az R₁-C₁ kör a nagyon alacsony frekvenciás kristályok alacsony soros ellenállását kompenzálja. A magas frekvenciákon C₂-C₄ erősítés-növelő hatása érvényesül. Az áramkör kb. 7 V_{pp} kimenő jelet szolgáltat, alacsony frekvenciákon négyszögrezgést.

A 2N2369-es tranzisztorok a BC-széria npn tagjaival helyettesíthetők. Az áramkör 15 mA-t fogyaszt a 12 V-os tápegységből.

(Radio Communication 1984/4.)

455 kHz-es vevő KF erősítő

Az előzőekben bemutatott 9 MHz-es vevő KF fokozathoz hasonlóan ez a megoldás is egy külön vevő külön adó állomás vevőjéhez készült. A kapcsolási rajzot a 37. ábra mutatja. Az áramkör a hangolt körök csekély módosításával 450, ill. 500 kHz-re is megépíthető a Gamma, ill. az EMF-500 szériájú szovjet elektromechanikus szűrők-höz.

A bemenő KF jel a vételi sávzélességet beállító elektromechanikus szűrőtől érkezik. A földelt source-ös jFET-es erősítő a megelőző szűrő beiktatási csillapítását kompenzálja. T₁ drainkörében 455 kHz-re hangolt záróköre van. Ezen, illetve a további két helyen jól használhatók a japán zsebrádiókban alkalmazott AM KF transzformátorok.

A KF fokozat erősítését döntő mértékben a két 3028-as integrált áramkör adja. Mindkettő differenciál-erősítő alapkapcsolásban dolgozik. Erősítésszabályozásukat (AGC-zés) az áramgenerátor tranzisztor előfeszítés-változtatása adja, az IC 7. lábán. A stabil működés érdekében az IC-k csökkentett, illetve RC szűrőkön átvezetett tápfeszültségről üzemelnek (1 kΩ, 47 nF a tápkörben). A 6-os kollektorkimenetekkel soros 33Ω-ok feladata is hasonló.

Az utolsó KF transzformátor táplálja a D₁, D₂-ből álló passzív produkt-detektort. A BFO jel bemenetre a konstruktőr meglepően nagy, 7 V_{pp} beat-jelet adott. A detektált hangfrekvencia kétfelé ágazik: az AGC-jel képző áramkörbe és a hangfrek-

venciás előerősítőbe (a hangerőszabályozón keresztül).

Az AGC-jel képző áramkör egy kb. 60 dB-t erősítő IC-s fokozattal indul (MFC4010A). Ezt a részt kiválthatjuk egy 741-gyel épített erősítővel is, melynek kapcsolását a 37. ábra részletrajza mutatja. A felerősített hangfrekvenciát a D₃-D₄ feszültségkészszerző kapcsolásban egyenirányítja. A K₁-es AGC ki-bekapcsolóval iktathatjuk be az R₁, R₂, C₁ tagokból álló időzítő komplexumot. (K₁ másik áramkörre az AGC erősítő IC tápfeszültségét kapcsolja.) Ide az AGC detektor kimenetére csatlakozik a kézi érzékenységszabályozó áramkör is. A D₅-ös kapuzó dióda kombinálja a kézi és automatikus üzemet.

A T₂ és T₃-ból álló DC-erősítő képezi a +2,5 V...+9 V közötti AGC-jelet, és utóbbi egyben kihajtja az 1 mA-es Deprez-műszerrel megvalósított S-mérőt. A CA3028-ak maximális erősítéséhez +9 V-ot kell a 7. kivezetésükre juttatni. Tehát bejövő KF jel nélkül, illetve a föld felőli végállásba hozott MGC potenciométer mellett +9 V-ot kell beállítani T₃ emitterpontján. Ezt T₃ 1,5kΩ-os emitterellenállásának esetleges értékmodosításával érhetjük el. Ha KF bemenő jel érkezik, akkor a D₃, D₄ detektálta pozitív egyenfeszültség nyitja T₂-t, és ennek megfelelően csökken T₃ emitterfeszültsége is. Az MGC potenciométer hasonlóképpen szabályoz. Az S-mérő nulla-pontja a műszer végkitérésében lesz. Az indikátor a 100 Ω-os trimmer-potenciométerrel hitelesíthető.

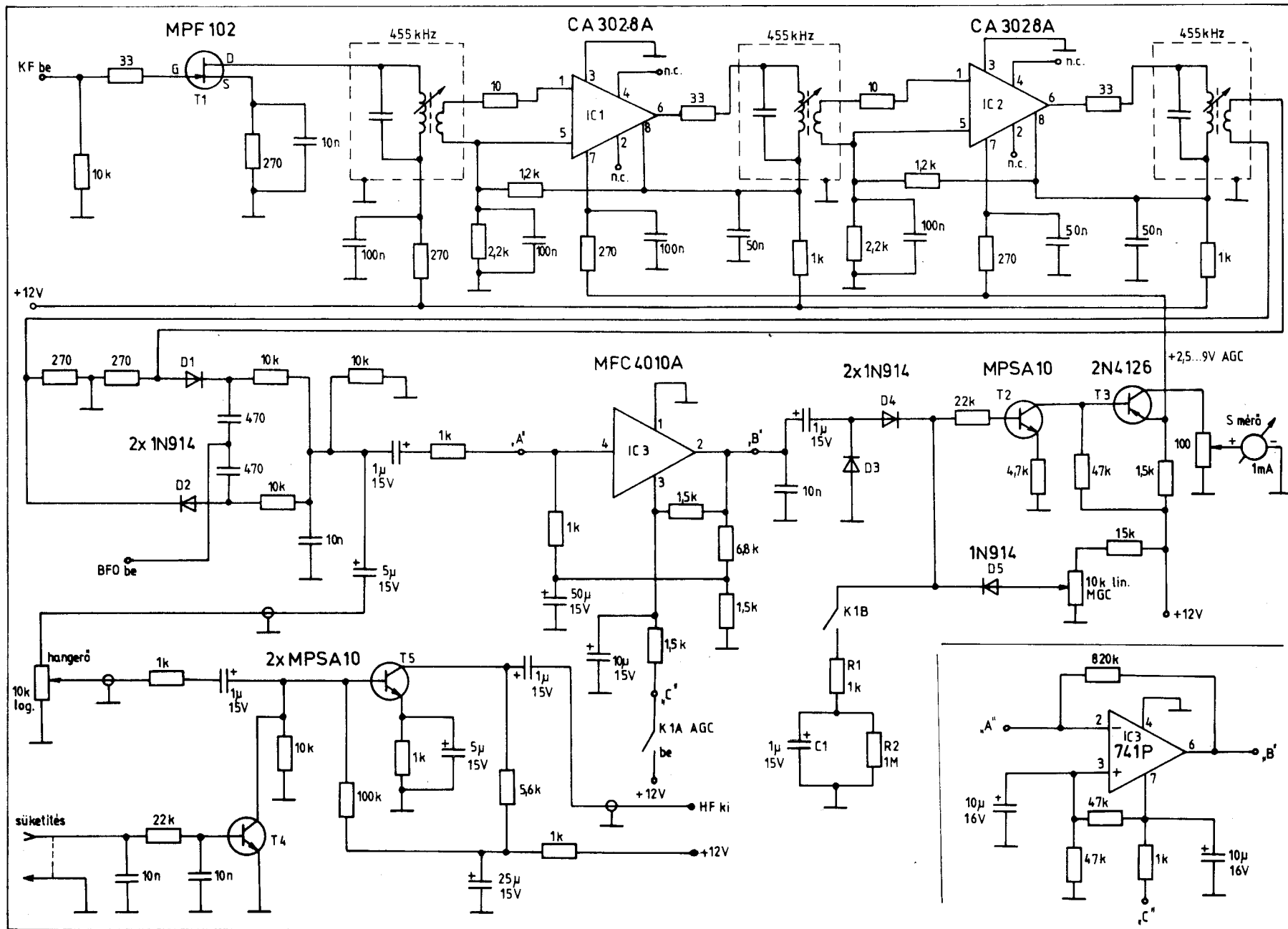
A detektált hangfrekvencia a 10 kΩ-os hangerőszabályozóról a T₅-ös HF előerősítőbe jut. Az alacsony, kb. 0,5 mA-es kollektoráramot a kívánatos kis zajú üzem indokolja.

A hangfrekvenciás előerősítő tranzisztor báziskörében a T₄-es süketítő dolgozik. Süketítéshez ennek bázisára +12 V-ot kell juttatni. Ettől T₄ földre húzza T₅ bázisát, és a hangfrekvenciás végfokozat nem kaphat vezérlést.

A KF erősítő lánc (T₁, IC₁ és IC₂) teljes erősítése 80 dB feletti. Az AGC-zés tartománya kb. 50 dB.

Az alkalmazott tranzisztorok a következő típusokkal helyettesíthetők: T₁: BF244, BF245, 2N3819; T₂, T₄: BC107-109, BC147-149, BC182-184, BC237-239; T₃: BC212-214, BC307-309; T₅: BC109C, BC149C, BC184C, BC239C. A KF transzformátorok helyettesítését már említettük, a színjelölésük (vasmagszín) gyakorlatilag közömbös.

(The Radio Amateur's Handbook 1977)



37. ábra. 455 kHz-es vevő KF erősítő fokozat kapcsolási rajza. Az áramkör könnyen módosítható a 450 kHz-es Gamma, illetve az EMF-500-as szériájú 500 kHz-es szovjet elektromechanikus szűrőkhöz



FINOMMECHANIKAI ÉS ELEKTRONIKUS MŰSZERGYÁRTÓ SZÖVETKEZET

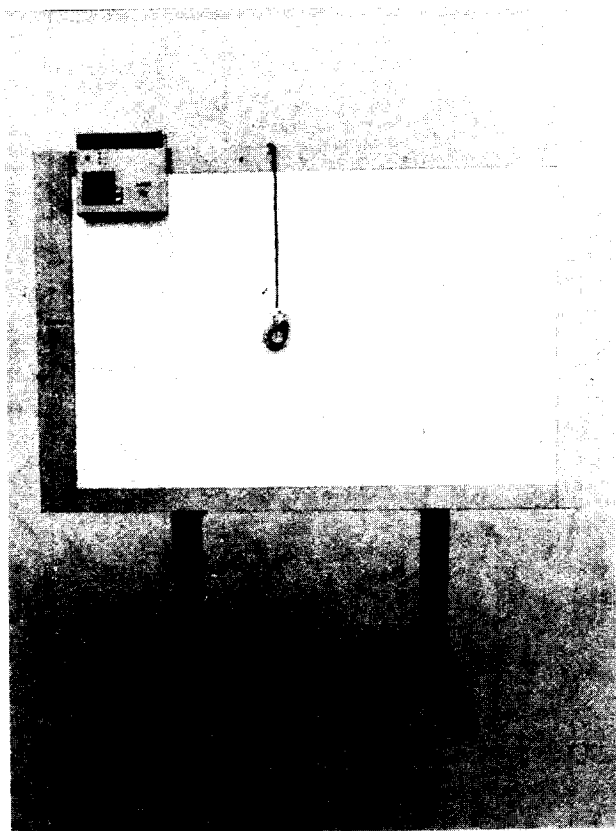
Budapest, Karinthy Frigyes út 22. 1111

Telefon: 850-999 MNB 208-23803 Levélcím: 1502 Bp. Pf. 55

Telex: 22-60-34

A FOK-GYEM Szövetkezet 1985-ös választékából néhány termék:

RA—06 Rajzdigitalizáló



A rajzdigitalizáló olyan feladatok megoldásánál alkalmazható, amelyben grafikus vagy képi információt kell átalakítani számítástechnikai feldolgozásra alkalmas formában.

Tudományos alkalmazások:

A fizika, kémia, biológia, meteorológia stb. területén a mérési eredmények gyakran grafikus formában, szalagdiagramon vagy filmen állnak rendelkezésünkre. A kezelőnek csak végig kell követni a regisztrátumot a pozicionáló eszköz segítségével és az eredmény azonnal számítástechnikai feldolgozásra kész formában jelenik meg (pl. lyukszalag).

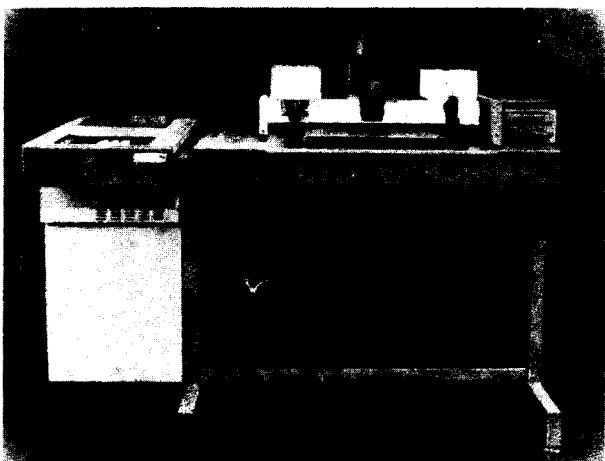
ADMAP

Az ADMAP egyaránt alkalmas klasszikus áramköri elemeket, valamint integrált áramköri elemeket tartalmazó egy, illetve kétoldalas, lyukgalvanizált, finom rajzolatú NYÁK lemezek és ezek filmjeinek elkészítésére. A berendezés lyukszalagvezérléssel, automatikusan elvégzi a rajzolást, fúrást, fotózást.

- Maratásálló festékekkel megrajzolja a nyomtatást.
- Kifúrja a furatokat.
- NYÁK lemez klisét rajzol tussal.
- Sorozatgyártáshoz mesterfilmet készít.

Fő felhasználási területe a gyártmányfejlesztés.

A beépített mikroprocesszoros elektronika biztosítja a berendezés egyszerű kezelhetőségét. Az



Fúrómotor üresjárási fordulatszáma:	min. 10 000/perc
Készíthető pozitív film max. mérete:	250 × 350 mm
Tömeg:	220 kg
Méretetek: szélesség:	725 mm
hosszúság:	1270 mm
magasság:	835 mm

LSA 3210 logikai állapot analízátor

áramköri lap jellemző koordinációs értékei megadó, speciális formátumú ASCII kódú adatszalog alapján működik.

A fotofejnek kétféle üzemmódja van:

Egyik esetben fényugárral rajzol, másik esetben szimbólumokat „fényképez” a filmre. Ezek lehetnek betűk, számok vagy egyéb speciális szimbólumok. Kétféle készlet lehetséges, az egyiknél 100 szimbólum 4 mm méretben, a másiknál 50 szimbólum 8,5 mm méretben. A rajzolható vonalvastagság 0,25 mm—4 mm-ig. A visszazállítást az ADMAP pontossága biztosítja.



Műszaki adatok:

Hálózati feszültség:	220 V ± 50 Hz — 60 Hz
Fogyasztás:	300 W
Készíthető nyomtatott áramköri lapok max. mérete:	250 × 350 mm
Vastagsága:	0,5—2 mm
Raszterozás:	2,5 mm vagy 2,54 mm
Legkisebb lépésméret:	0,25 mm vagy 0,254 mm
Vonalvastagság:	0,6; 0,8; 1,2 mm (alkalmazott toltól függően)
Fúrható furatátmérő:	0,6; 0,8; 1,3 mm (1,3 mm furat csak 1 mm-nél vékonyabb lemeznél alkalmazható)
Rajzolási sebesség:	max. 40 cm/perc
Fúrési átlagsebesség:	20—30 fúrás/perc (a munkadarab méretétől függően)

A FOK-GYEM Gyártmányú Logikai Állapot analízátor mikroprocesszoros és szinkron rendszerek funkcionális vizsgáló műszere, felhasználható bármely digitális rendszer, kombinációs hálózat, szekvenciális hálózat, sínrendszer működésének tesztelésére.

A készülék szolgáltatásai az alábbiak:

- a bemenetelre kapcsolt jeleket logikai „0” és „1” megkülönböztetéssel kvantálja max. 10 MHz órafrekvenciával.
 - A kvantálást a készülék külső (EXT) vagy belső órajel hatására végzi el, az órajel homlokélénél
 - a 32 bemeneti csatornán érkező TTL, ECL, stb. szintű impulzussorozatból a készülék a kiválasztott logikai állapot sorozat szakaszt tárolja, saját display egységén megjeleníti.
- A jelfelvételi tár hossza 1024 bit csatornánként.

4 1/2 digitális multiméter TR-1677

A DM 11 digitális multiméter univerzális számki-jelzéses mérőműszer, laboratóriumi, üzemi és szer-vizhasználatra.

A műszer segítségével egyenfeszültség, váltakozó-feszültség, ellenállás, egyen- és váltakozóáram mér-hető.

Kis helyigénye miatt szerviz célokra is kiválóan al-kalmas.

Különleges szolgáltatások

- Automatikus méréshatárváltás.
- Valódi effektívérték mérés (RMS/DS konverter).
- Váltakozófeszültség és áram mérésnél DC levá-lasztó szűrő kikapcsolható és így a jel egyenkomp-onensével együtt mérhető.
- Hibás RMS mérés esetén a műszer kijelzi, hogy az eredmény nem pontos.
- Megbízható védelem minden méréstartomány-ban.
- Négyvezetékes ellenállásmérés.

Műszaki adatok:

Mérhető mennyiségek:

Egyenfeszültség:	10 V—1000 V 200 mV, 2 V, 20 V, 200 V, 2 kV, $R_{be} = 10 \text{ Mohm}$
Váltakozófeszültség:	10 V — 700 V szinuszu 1000 V 200 mV, 15 Hz—90 kHz 2 V 15 Hz—180 kHz 20 V 15 Hz—90 kHz 200 V 15 Hz—150 kHz 2 kV 15 Hz—30 kHz $Z_{be} = 10 \text{ Mohm}/100 \text{ pF}$
Ellenállás:	0,01 ohm—20 Mohm, 200 ohm, 2 kohm, 20 kohm, 200 kohm, 2 Mohm, 20 Mohm
Egyenáram:	10 nA—20 A, 200 A, 2 mA, 20 mA, 200 mA, 2 A, 20 A
Váltakozóáram:	10 nA—20 A, 200 A 15 Hz—90 kHz 2 mA, 20 mA, 200 mA 15 Hz—90 kHz 2 A 15 Hz—50 kHz 20 A 15 Hz—10 kHz
Hálózati feszültség:	220 V $\pm 10\%$ 47—64 Hz
Teljesítményfelvétel:	100 W
Méret:	285 \times 200 \times 77 mm
Tömeg:	kb. 2,5 kg

Különféle laboratóriumi stabilizált egyenfeszültségű tápegységek

a) TR-9158	0—40 V 10 A
b) TR-9175	2 \times 0—40 V 2 \times 2 A
c) TR-9193	2 \times 0—30 V 2 A 1 \times fix 5 V 4 A 1 \times fix 5 V 0,5 A



Gyártja:

**FOK GYEM
FINOMMECHANIKAI ÉS ELEKTRONIKUS
MŰSZERGYÁRTÓ SZÖVETKEZET**

Budapest XI., Karinthy Frigyes út 22.

FM szignálgenerátor

Hetényi László okl. vill. mérnök

Az URH-FM műsorok vételére szolgáló vevőkészülékek építésénél és javításánál jó szolgálatot tesz egy frekvenciában modulálható és az URH sávokban hangolható jelgenerátor. A műadónak is nevezett szignálgenerátor előnyösen felhasználható még a CCIR szabványú vevőknek az OIRT szabványú frekvenciákra történő átalakításánál. A következőkben egy olyan URH-FM szignálgenerátort ismertetünk, amely belső modulációjával elsősorban monó üzemi URH vevők, kívülről beadható sztereo multiplex jellel pedig akár sztereo vevők vizsgálatára alkalmas.

Az FM szignálgenerátor az 1. ábrán látható. Az ábra egyben az előlapi szerelvények elhelyezését és a fontosabb méreteket is mutatja. A készülék egy 265 × 185 mm előlapméretű és 90 mm mély öntött alumínium dobozban foglal helyet. A könnyebb hordozhatóság érdekében a doboz tetején fogantyú van.

A készülék műszaki adatai a következők:

Frekvencia: 1. 40–60 MHz
2. 60–90 MHz
3. 90–132 MHz

Maximális kimenő jelszint: 10 mV

Minimális kimenő jelszint: 1 μV

Frekvencia-löklet: 0...50 kHz

Belső moduláló jel: 1000 Hz

Külső moduláció: 1 V_{pp} (20 Hz–60 kHz)

Frekvencia-kiemelés: 50 μs (kikapcsolható)

Táplálás: 220 V váltó, vagy +12 V akku

Az FM szignálgenerátor kapcsolási rajza a 2. ábrán látható. A nagyfrekvenciás generátor rész AF106-os PNP tranzisztort alkalmaz földelt bázisú oszcillátorként, amelyet egy BF245 C típusú N-csatornás Fet, mint leválasztó fokozat követ. Az oszcillátor a 30 pF-os kondenzátorral hangolható (kezdőkapacitás = 4 pF), amely forgónak a tengelyére van erősítve az előlapi skálamutató. A generátor 3 sávban fogja át a 40–132 MHz-es frekvenciatartományt. A sávváltást egy kéttárcsás, 12 állású kapcsoló (K₄) teszi lehetővé (csak 3 állása van kihasználva) azáltal, hogy az állandóan bekapcsolt L_A tekerccsel két másik tekerccset kapcsol párhuzamosan, a frekvenciasávoknak megfelelően. A földelt bázisú oszcillátor visszacsatolását az 5,6 pF-os kondenzátor hozza létre az AF106 kollektora és emittora között. Ennek a kondenzátornak az értéke meglehetősen kritikus a jelszint frekvenciafüggését tekintve.

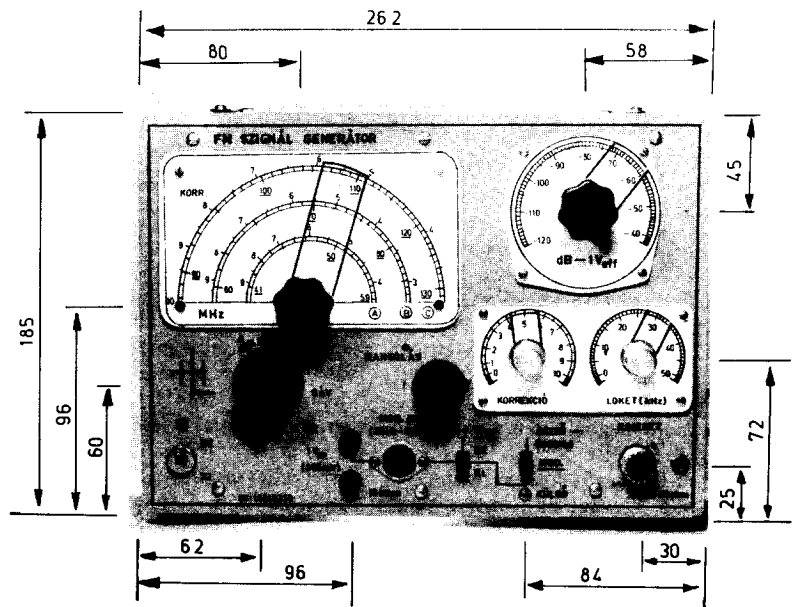
A frekvenciamodulációt a két BA138-as varikap dióda hozza létre. Ezek váltóáramú szempontból – a kapacitás csökkentése érdekében – sorba vannak kapcsolva. Záró irányú előfeszítésüket a +12 V-os tápfe-

szültség adja a 330 kΩ-os ellenálláson keresztül. A moduláló alacsonyfrekvenciás jel a 33 kΩ-os ellenálláson át érkezik a diódákra, a 0,1 μF-os leválasztó kondenzátoron keresztül. Az 50 kHz-es lökethez tartozó moduláló jel amplitúdója a frekvencia-skálán beállított mindenkori URH frekvenciától erősen függ, szemben az AM szignálgenerátorok frekvenciafüggetlenségével. Ezért szükséges az, hogy a sávváltással megváltoztassuk a moduláló jel amplitúdóját. Ezt a célt szolgálja a K₄ kapcsolónak az arretáló részhez közelebb álló tárcsája, és az ezen kapcsolóállásokhoz csatlakozó 100 kΩ-os trimmer-potenciométerek (P₅, P₆, P₇). Ezen potenciométerek úgy állítandók be, hogy a hangoló forgókondenzátor beforgatott állása mellett (amelyhez a sáv legalacsonyabb frekvenciája tartozik) az 50 kHz-es lökethez 3 V_{pp} amplitúdójú moduláló jel tartozzon. Az oszcillátort a növekvő frekvenciák felé hangolva az 50 kHz-es lökethez egyre kisebb amplitúdójú moduláló jel szükséges. Ezt úgy biztosítjuk, hogy az előlapi frekvencia-skálán egy járulékos osztást is alkalmazunk, amely megmutatja, hogy milyen mértékben kell visszaszabályozni a moduláló jel amplitúdóját ahhoz, hogy a löklet a lökletbeállító potenciométer (P₂) skáláján hitelesen legyen leolvasható. Ezt lökletkorrekciónak nevezzük. A visszaszabályozást a P₃ kalibrált skálájú potenciométer teszi lehetővé.

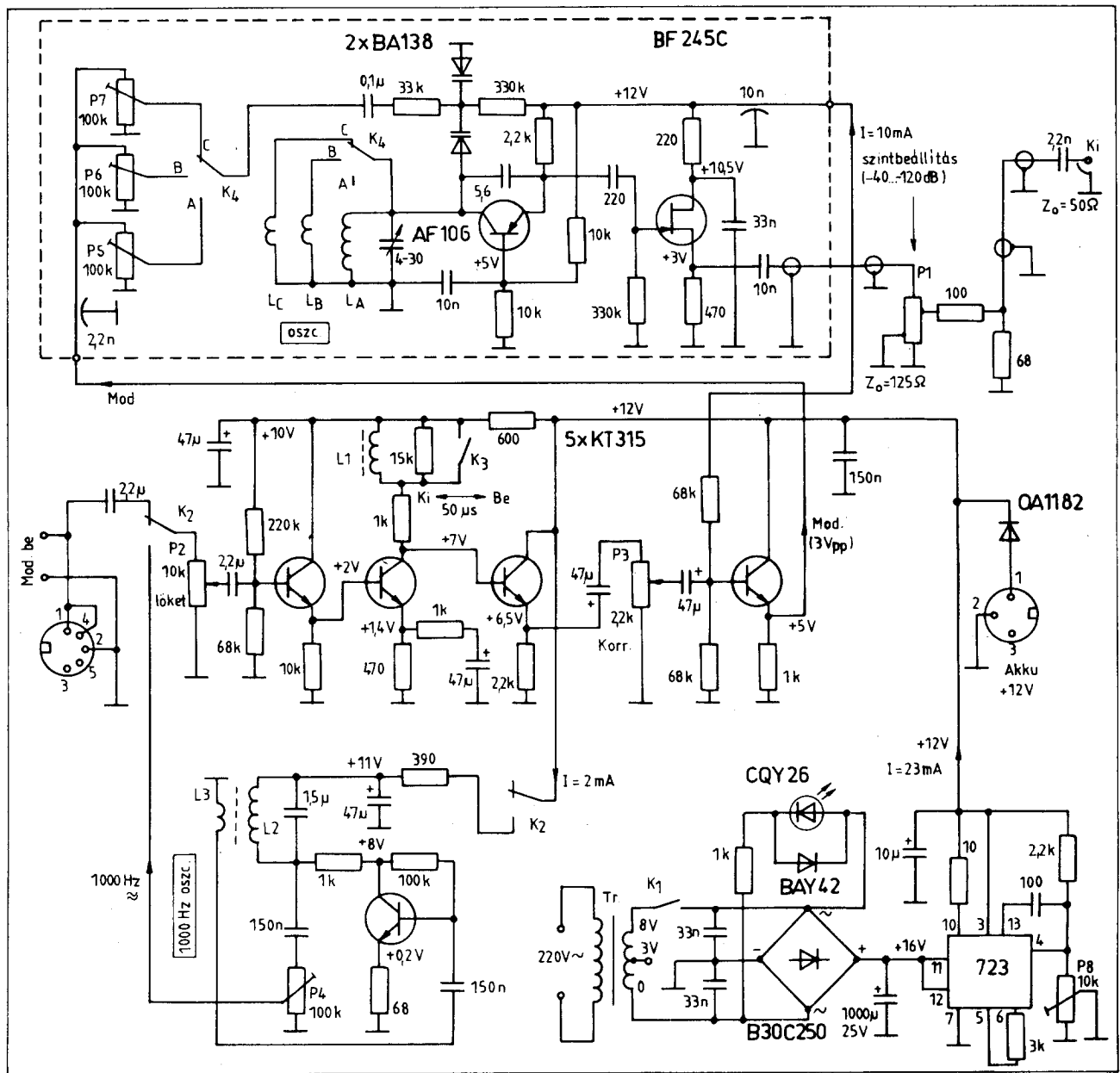
Az FM-ben modulált oszcillátorról a jelet az AF106 emittéréről vezetjük tovább a leválasztó fokozat source-követő FET-jének gate-jére. Ez a tranzisztor azért szükséges, hogy a szignálgenerátor RF kimenetén fellépő terhelésváltozás ne hasson vissza az oszcillátor frekvenciájára. Még a BF245 alkalmazása mellett is van egy kb. 10 kHz-es elhúzás, ha a P₁ kimeneti potenciométer a legnagyobb kimeneti jelszint állásban van. Ha ezen koaxiális potenciométerrel 10 dB csillapítást állítunk be (ez felel meg kb. 3 mV kimenő szintnek), akkor már a visszahatás csupán 1 kHz nagyságú 132 MHz-en. Ennél is kisebb kimenő jelszintek esetén a visszahatás gyakorlatilag elhanyagolható.

A kimenő jelszint szabályozására a P₁ koaxiális potenciométer szolgál, amelyből egy 125Ω-os hullámellenállású típus állt rendelkezésünkre. Ezért az 50Ω-os kimeneti impedanciához egy 68Ω-os és 100Ω-os ellenállásból álló illesztő tagot kellett alkalmaznunk. Az RF kimeneten lévő, 2,2 nF-os kondenzátor meggátolja azt, hogy a szignálba esetleg bekerülő egyenfeszültség az értékes koaxiális potenciométert tönkretegyje.

A kapcsolási rajzon is jelölt árnyékoló dobozban foglalnak helyet az RF áramkörök. Ezen doboznak a képét elől és hátulnézetben a 3. ábra mutatja. A doboz 0,5 mm-es önozott vaslemezéből készült, és két csavarral rögzíthető az előlaphoz. A doboz



1. ábra. Az FM szignálgenerátor képe az előlap fontosabb mechanikus méreteivel



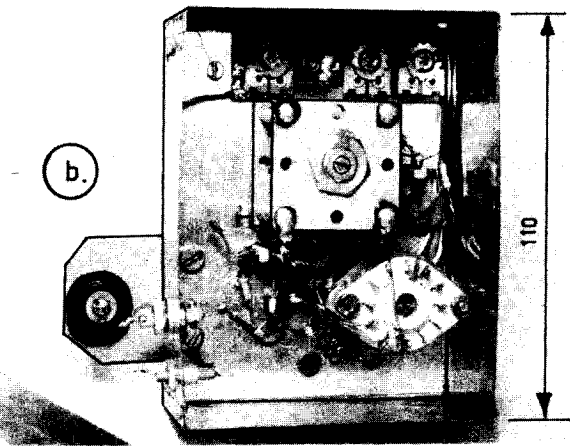
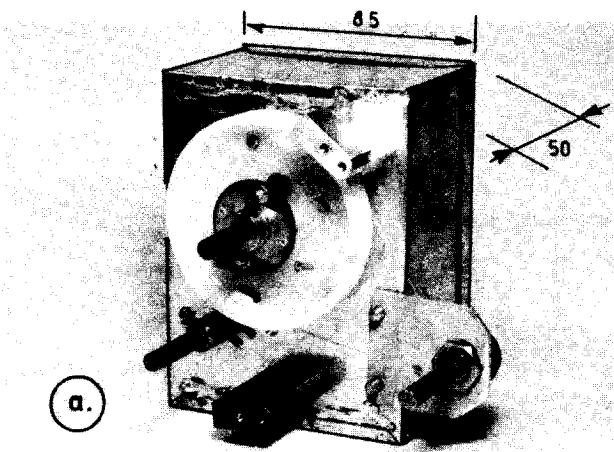
2. ábra. Az FM szignálgenerátor kapcsolási rajza

a minél jobb árnyékolás érdekében az átlapoltnál össze van forrasztva, és a hátulról feltehető fedél is a végső műveletnél forrasztással van rögzítve (oldalanként két helyen). Gyengébb minőségű árnyékolás esetén a készülékből olyan szintű RF jel is *kiszivároghat*, amely kábeles csatlakoztatás nélkül képes meghajtani a vizsgálandó készüléket. Ezen belső dobozzal együtt tehát az URH-FM szignálnak kétszeres árnyékolása van. Ugyancsak a nemkívánatos sugárzások csökkentése érdekében a P_1 potenciométer mindkét oldalán koaxiális kábellel (50 Ω) csatlakozik a megfelelő pontokhoz, és az RF egységbe a tápfeszültséget és a moduláló jelet egy-egy átvezető kondenzátoron keresztül juttatjuk el.

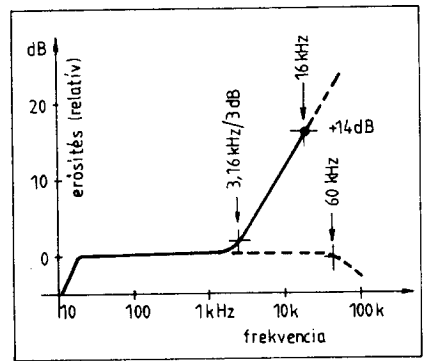
Az FM szignál vagy kívülről beadott, vagy 1 kHz-es belső jellel modulálható. A 3 V_{pp} névleges amplitúdójú moduláló jelet 4 tranzistorból álló erősítőlánc állítja elő. Ezen erősítő bemenete a K_2 kapcsolóval vagy a külső modulációs jelforrásra, vagy a belső 1000 Hz-es szinuszos hangeNERÁTORRA csatlakoztatható. A löket nagyságát a P_2 10 k Ω -os lineáris potenciométerrel lehet szabályozni 0 kHz és 50 kHz értékek között. Ezen előlapi potenciométer (löket) skálával van ellátva, hogy az 50 kHz-nél kisebb lökettértékek is beállíthatók legyenek. Az erősítő lánc második tranzistorjának kollektor körében (ez a tulajdonképpeni erősítő fokozat, a többi csak emitterkövető) egy L-R soros tag

hozza létre a moduláló jelre nézve a szabvány által előírt 50 μ s-os adó-oldali *előkiemelést* (preemphasis). Az L_1 tekercs K_3 kapcsolóval történő rövidzárásával az erősítő frekvenciamenete lineárisra válik. Külső modulációjú *monó üzem* esetén ($f_{mod\ max} = 16$ kHz) az előkiemelés bekapcsolandó, míg a *sztereó multiplex* jellel történő modulációnál ($f_{mod\ max} = 54$ kHz) az előkiemelést ki kell kapcsolni. Az erősítő frekvenciamenetét a 4. ábra mutatja bekapcsolt és kikapcsolt 50 μ s-os előtorzítás esetén.

Az erősítő láncban szereplő P_3 potenciométer (2,2 k Ω , lin) a *löket-korrektúra* szolgál. Ezzel lehet csökkenteni a moduláló jel szintjét a frekvencia-skála által meg-



3. ábra. A nagyfrekvenciás áramkörökét magába foglaló belső árnyékoló doboz előlnézetben (a) és levett fedőlemezzel hátulról nézve (b). (A leválasztó tranzisztor még nincs beépítve)

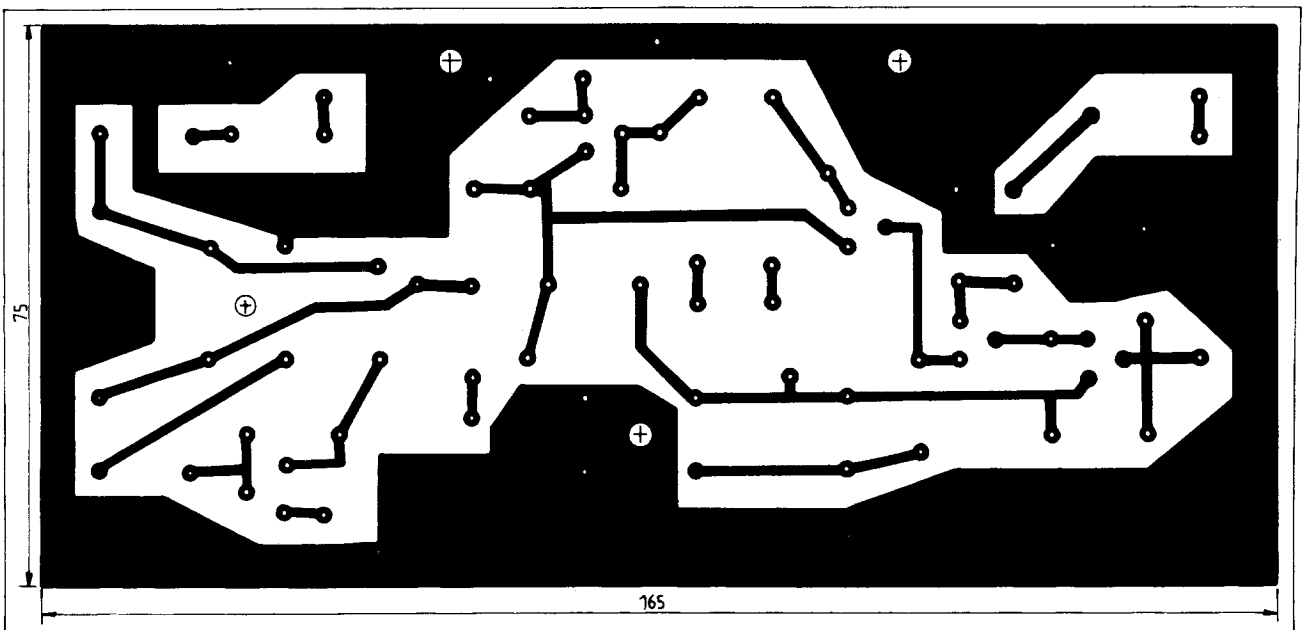


4. ábra. A modulátor-erősítő frekvenciamenete kikapcsolt és bekapcsolt 50 μ s-os előtorzítás (preemphasis) esetén

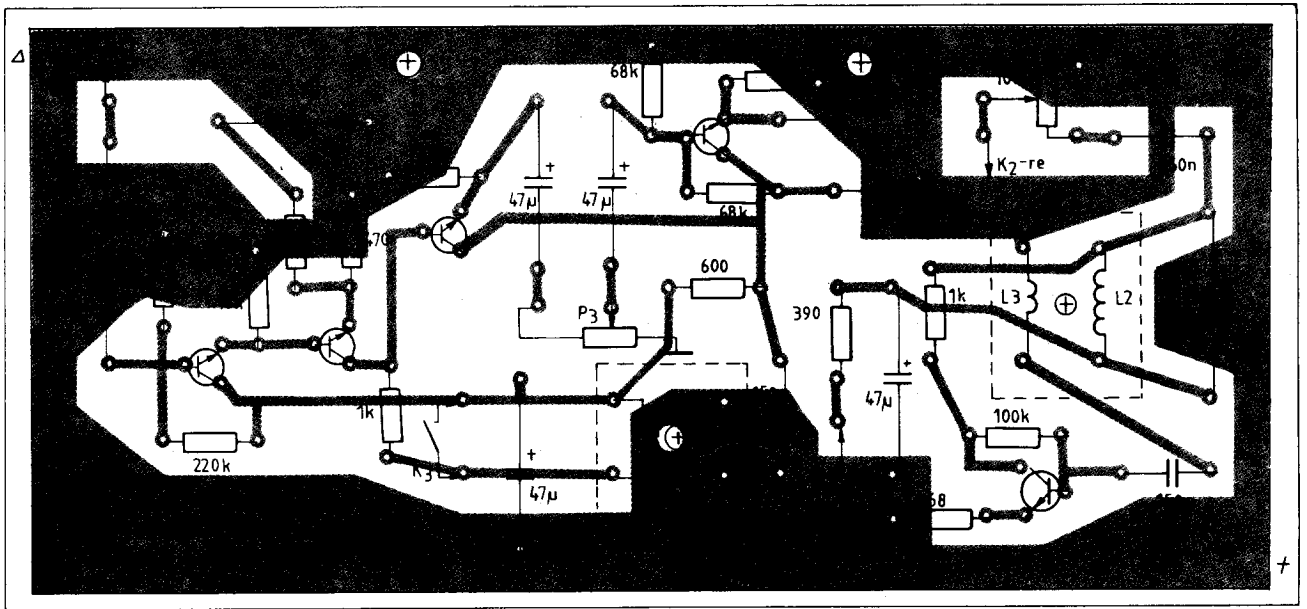
jelölt igény szerint. Ez a potenciométer is előlapi skálát kapott, amelynek mutatóját olyan számértékre kell állítani, ami a frekvencia-skála segéd-osztásán látható az adott RF frekvenciához tartozóan.

A K_2 kapcsoló másik állásában a készülék belső 1 kHz-es hanggenerátora kapcsolódik be modulációs jelforrásként. A P_4 trimmer-potenciométer arra szolgál, hogy az 1 V_{pp} (355 mV) bemeneti jelszintet beállíthassuk, amely szint tartozik az 50 kHz-es lökethez. A hanggenerátor frekvenciáját az L_2 tekercs és a vele párhuzamosan kapcsolt 1,5 μ F-os kondenzátor határozza meg. A hangfrekvenciás fokozatokban mindenütt *KT315* típusú tranzisztorokat alkalmaztunk. Helyettük *BC107*, *BCY58* stb. típusok is megfelelnek.

Az FM szignál +12 V-os tápfeszültséget igényel. Ezt a feszültséget nyerhetjük akkumulátorból is, mely esetben a csatlakoztatás egy hátlapi magnócsatlakozón keresztül lehetséges. Ilyen esetben az előlapi ki-be kapcsoló nem működik, a készülék folyamatosan be van kapcsolva. Hálózati



5. ábra. A hangfrekvenciás áramkörök nyák-lapjának fóliarajza



6. ábra. A hangfrekvenciás áramkörök beültetési rajza

üzem esetén egy 8 V-os csengőreduktor szolgáltatja a tápenergiát. A B30C250 egyenirányító hid 4 db BAY42, vagy valamely más hasonló szilícium diódával is helyettesíthető. A szűrést az 1000 µF-os kondenzátor biztosítja. Az egyenirányított feszültség stabilizálását egy 723 típusú IC (SN72723N) hozza létre. A +12 V feszültség pontos beállítása a P₈ trimmerpotenciométerrel lehetséges. Hálózati üzem esetén a bekapcsolt állapotot az előlapi LED jelzi.

Az RF árnyékoló dobozban elhelyezett áramkörök szabad szerelésűek, az alkatrészek részben a csatlakozási pontokhoz,

részben keramikus forrfülekhez vannak kikötte. A hangfrekvenciás áramkörök nyomtatott áramköri lapjának fóliarajzát az 5. ábra, beültetését a 6. ábra mutatja. Ez a panel az előlapra merőlegesen, vízszintes helyzetben, az RF árnyékoló doboz felett foglal helyet. A hálózati transzformátor és a tápegység a készülék dobozának alsó részén nyert elhelyezést. A tápegység nyálkemezőének fóliarajza a 7. ábrán, beültetése a 8. ábrán látható.

A tekercsek adatai a következők:

- L_A = 9 me., Ø 10 mm, Ø 0,8 CuZ
- L_B = 6 me., Ø 10 mm, Ø 0,8 CuZ
- L_C = 3 me., Ø 5 mm, Ø 0,8 CuZ

Az RF oszcillátor tekercsei önhordó kivitelűek. Induktivitásukat megadni nem érdemes, mert a sávok határainak beállításához a menetek széthúzása szükséges és a szerelési szórt inductívitás is erősen befolyásolja a tekercsek szükséges inductívitasát. A hangfrekvenciás tekercsek fazékvas-magos kivitelűek. Az előkiemelés tekercse:

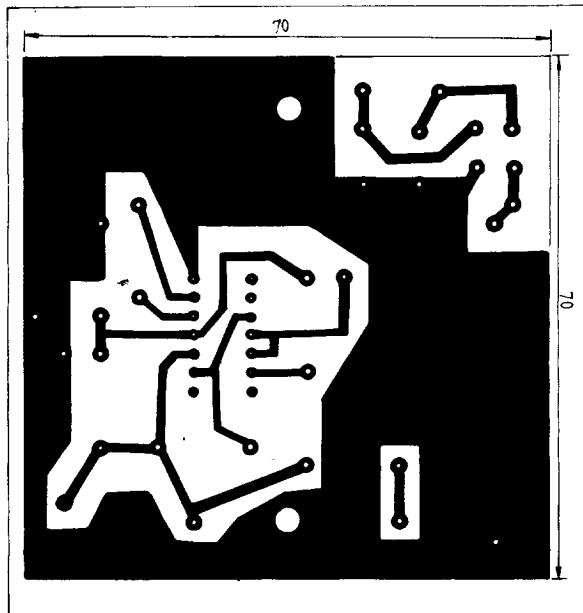
L₁ = 50 mH; 450 me., Ø 0,15 CuZ.

A tekercs Ø 18 × 15 mm-es HAGY fazékvasra készült (AL = 250). Az 1 kHz-es hangfrekvenciás oszcillátor tekercse:

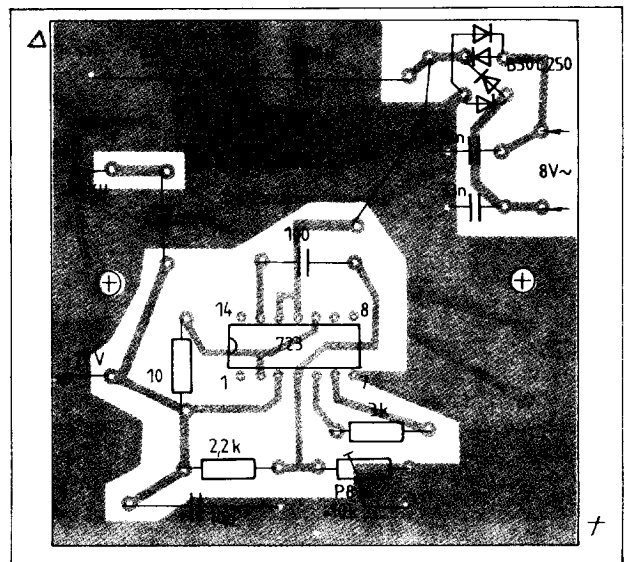
L₂ = 16,6 mH; 204 me., Ø 0,18 CuZ

L₃ = 20 me., Ø 0,18 CuZ

Ezen tekercs Ø 22 × 13 mm-es HAGY fazékvasmagra készült (AL = 400).



7. ábra. A tápegység paneljának a fóliarajza



8. ábra. A tápegység beültetése

URH FET GDO

Bassó Andor HA5NM

A rádióamatőrök egyik legsokoldalúbb – és ezért leggyakoribb – nagyfrekvenciás műszere a grid dip oszcillátor vagy rövidítve GDO. Igaz a név eredeti jelentése szinte már elavultnak tekinthető napjainkban. Az eredetileg elektroncsővel készült műszerek manapság már korszerű félvezetőkkel működnek. A csöves elődökhöz viszonyítva hallatlan nagy előnyt jelent a hálózattól való függetlenség, hiszen a néhány tranzisztorra üzemelő készülék tápellátása kis méretű és könnyű szárazelemekről, esetleg akkumulátorokról is biztosítható. A teljes táplálás előnye leginkább a szabadban (kitelepülések alkalmával) vagy éppenséggel a háztetőn végzett antenna beméréseknél, telepítéseknél mutatkozik meg.

A GDO-k sokoldalúsága abban rejlik, hogy egy abszorpciós frekvenciamérőt és egy – általában – széles sávban működő, szintindikátorral ellátott oszcillátort egyesítenek magukban. Az oszcillátor legtöbbször még amplitúdóban is modulálható a beépített modulátorral. Így e műszerrel – elfogadható pontossággal – megállapítható egy ismeretlen jel vagy fokozat működési frekvenciája (abszorpciós vagy passzív üzem), „hideg”, nem gerjesztett rezgőkörök rezonancia-frekvenciája (aktív üzem). Ezenkívül a GDO-k szükség-megoldásként szignálgenerátorként is felhasználhatók. Meghajthatók velük különböző nagyfrekvenciás hidak is, mint például antenna – szkóp stb.

A mérések e kis műszerekkel igen egyszerűek. Az általában cserélhetőre kiképzett rezgőköri tekercset induktív – ritkábban kapacitív – csatolásba kell hozni a vizsgálendő rezgőkörrel. Erre az ad lehető-

séget, hogy a GDO-k tekercsei a dobozon kívül, árnyékolás nélkül, dugaszolhatóan csatlakozznak a műszerhez.

Abszorpciós üzemmódban a működő „meleg” rezgőköröket vizsgálhatjuk. A GDO rezgőkörét hangolva frekvencia egyezéskor az indikátor műszer kitér az érzékenységtől és a vizsgált jel nagyságától függő mértékben. A GDO rezgőkörét ilyenkor maximális mutató kitérésre kell hangolni. Az ismeretlen rezgés frekvenciáját a GDO skálájáról olvashatjuk le.

Aktív üzemmódban a nem működő „hideg” rezgőkörök rezonancia-frekvenciáját állapíthatjuk meg. Ebben az üzemmódban a GDO oszcillátora működik, ez gerjeszti az ismeretlen rezgőkört. Az oszcillátor jel-szintjét az indikátor műszer mutatja. Ha a GDO oszcillátort hangoljuk és elérjük az ismeretlen rezgőkör rezonancia-frekvenciáját, akkor a rezgés amplitúdója – és az indikátor mutatója – hirtelen visszaesik. Ez azért van így, mert a vizsgált rezgőkör energiát szív el az oszcillátorból rezonancia-egyezés esetén. (Ebből a jelenségből ered a műszer elnevezése is, dip: hirtelen leesik, visszaesik.)

Aktív üzembe kapcsolva a műszert kisgítő jelleggel szignálgenerátorként (hangoló oszcillátorként) is lehet használni. Ilyen célra a kapacitív kimenettel és belső modulátorral rendelkező grid dip oszcillátorok felelnek meg legjobban. A kimeneti nagyfrekvencia szintjét nem lehet szabályozni, hiszen nincs beépített attenuator, így pl. érzékenység mérési célra sajnos nem lehet felhasználni a GDO-kat.

A következőkben egy FET-ekkel és tranzisztorral működő GDO-t ismertetek, mely kizárólag URH frekvenciákon, neve-

zetesen 70...150 MHz-ig üzemel. A cél 2 m-es amatőr adók és vevők rezgőköreinek behangolása volt, ez magyarázza a viszonylag keskeny frekvenciatartományt. Az egyszerűbb megoldás érdekében a GDO nem tartalmaz belső modulátort.

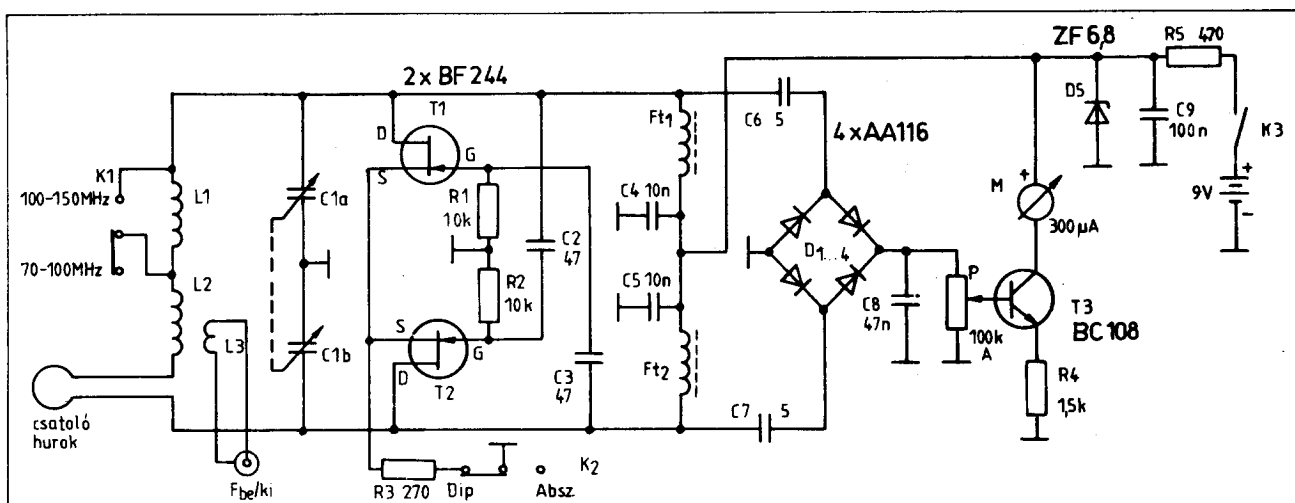
Elektromos kapcsolás

Az 1. ábrán látható a műszer kapcsolási rajza. A GDO oszcillátora két ellenütemű kapcsolásban lévő FET-tel üzemel. A megoldás előnye, hogy nem igényel bonyolult leágazások tekercseit, és az oszcillációs amplitúdó széles frekvenciatartományban állandó marad. Az oszcillátor rezgőkörét kettős forgókondenzátor hangolja (C_{1a} és C_{1b}). A mintapéldányban az M10 típusú zsebrádió forgókondenzátort alkalmaztam. A zsebrádió AM és FM sávban működik, így a forgónak két AM és két FM szektora van. A műszerben csak a kis kapacitású FM szektorokat használjuk.

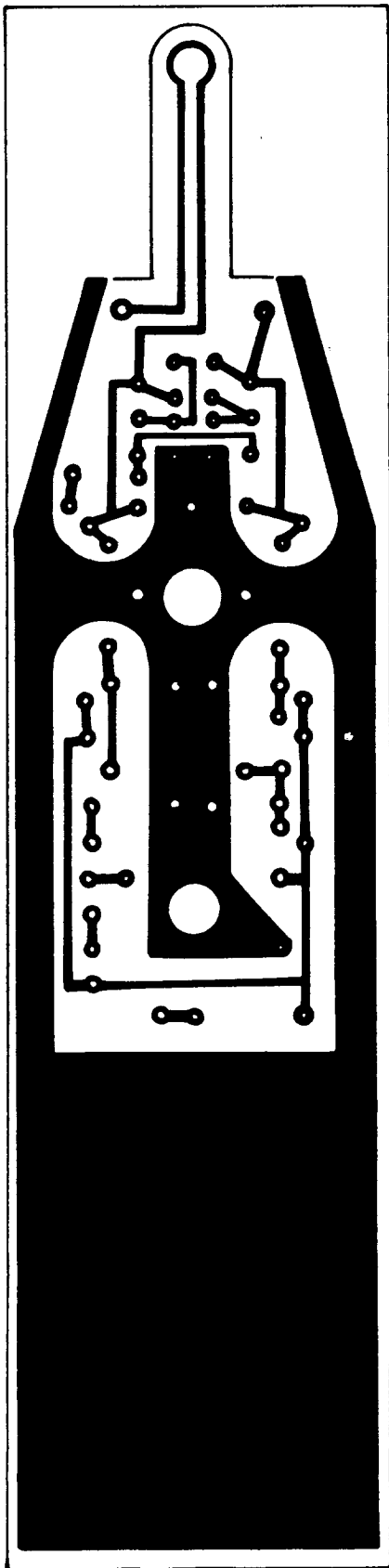
A GDO két sávban fogja át a 70...150 MHz-es frekvenciatartományt. A sávok 70...100 MHz-ig, illetve 100...150 MHz-ig terjednek. A sáv váltást a beépített rezgőköri tekercs egy részének kiiktatásával oldottam meg (L_1 és L_2). A sávkapcsoló (K_1) kisméretű japán tolokcsatlakozó, közvetlenül a tekercsek közelében elhelyezve.

A megszokottól eltérő megoldást az indokolja, hogy nagyon nehéz volna megfelelően kis méretben váltható (és stabil) tekercseket elkészíteni. Nem is beszélve arról, szinte lehetetlen a kereskedelemben e célra megfelelő kicsi és kontakt-biztos csatlakozókat elérhető áron beszerezni.

A kicsatolás módja is eltér az általáno-



1. ábra. FET GDO kapcsolási rajza a 70...150 MHz-es sávra



2. ábra. A GDO nyomtatott áramkörének rajza. Méretarány 1:1

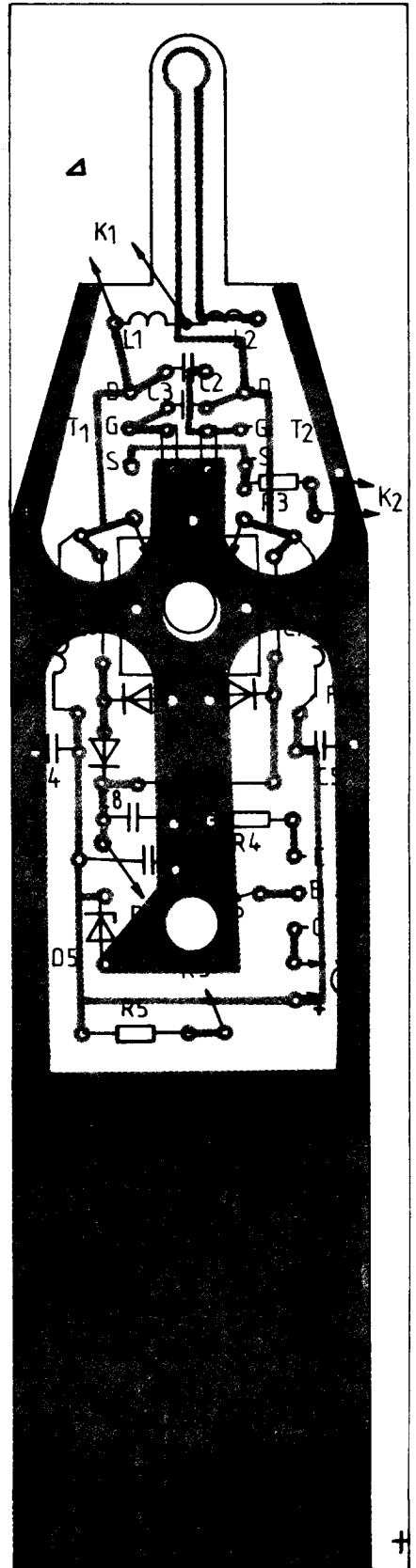
san elterjedt megoldástól. A készüléknél a ki- és becsatolást a rezgőköri tekercs egy részét is képező csatoló hurok végzi. A hurok a stabilabb felépítés és a lapos kivitel érdekében magán a műszer nyomtatott áramköri lemezén, ill. lemezéből van egy „kinyúló nyelv” formájában kiképezve. Ez a nyelv mintegy 40 mm-re kinyúlik a dobozból, ezáltal a vizsgálandó rezgőkörrel még zsúfolt felépítés esetén is könnyen csatolásba hozható. Mivel a csatoló nyelv vastagsága kb. 1,5 mm, könnyen lehet vele akár légréses tekercs menetei közé is be-nyúlni. A csatoló hurkos megoldás előnye még, hogy a mérendő rezgőkör nem húzza el számottevő mértékben az oszcillátor frekvenciáját, ami nem mindig mondható el a hagyományos tekercses megoldás esetén ezen a magas frekvencián.

Az L_3 -as tekercs laza induktív csatolásban van a GDO rezgőkörével. Innen lehet levenni a rezgést hangoláshoz vagy pl. antennaszóp meghajtásához. Itt lehet csatlakozni szórt térrel nem igen rendelkező toroid tekercses rezgőkörökhöz is. Ilyenkor gondoskodni kell egy kis – pár pF-es – kondenzátor sorbakötéséről is, a vizsgálandó rezgőkör impedancia-viszonyait tekintetbe véve.

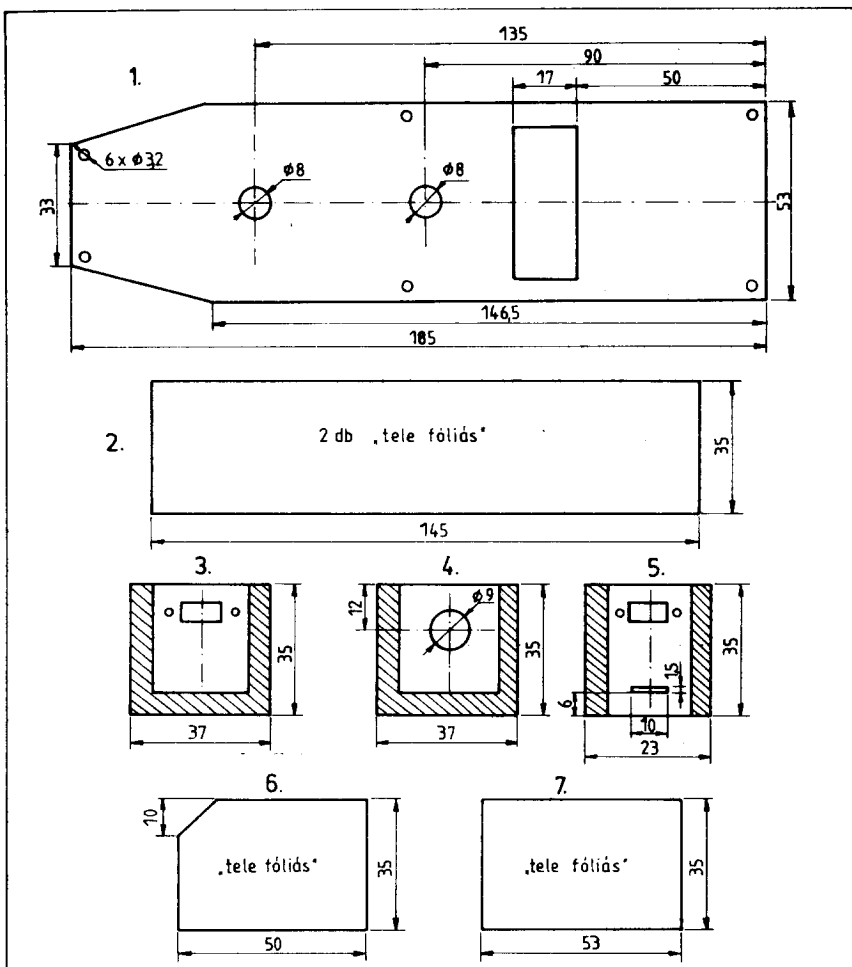
Az oszcillátor FET-ek munkaellenállásai az F_1 és F_2 100 μH -s R_f szélessávú fojtótekercsek. A FET-ek munkapontját az R_3 270 Ω -os source-ellenállás állítja be. Abszorpciós (passzív) üzemben ezen ellenállást felemeljük a testről a K_2 kapcsolóval (üzemmód kapcsoló), így leáll az oszcillátor működése. Ilyenkor a rezgőkör jele közvetlenül az egyenirányítóra kerül.

A kétutas, Graetz-kapcsolású egyenirányító igen jó érzékenységet biztosít abszorpciós üzemben is. A nagyfrekvenciát a fojtótekercsek meleg pontjáról egy-egy 5 pF-os csatoló kondenzátorral visszük a detektorra (C_6 és C_7). A $D_1 \dots D_4$ diódák helyén legjobban hot-carrier dióda felelne meg, ha beszerezhető. Több-kevesebb engedménnyel megfelelőnek bizonyult ide az AA116-os típus is. OA1160 vagy hasonló típus használata esetén már látszólag nagy mértékben változónak tűnik az oszcillátor amplitúdója a frekvencia függvényében, de ezt csak az egyenirányítás romló hatásfoka okozza. A valóságban – a mérések szerint – az RF szint nem változott számottevő mértékben. Határozott dip még ezek (OA-k) alkalmazásakor is jelentkezett.

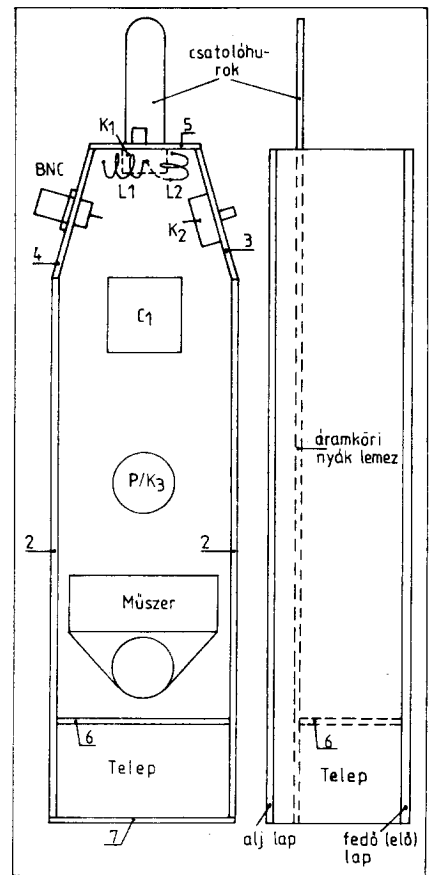
Az egyenirányított feszültség szűrés után a P 100 k Ω -os érzékenység szabályozó potenciométerre kerül. Az indikálás érzékenységét javítja a BC108-as tranzisztorral működő nem lineáris beállítású DC erősítő. A tranzisztor kollektorában van a kis méretű Deprez-rendszerű indikátor műszer. Érzékenysége 300 μV , viszonylag nagy skálával rendelkezik, ami szintén elősegíti a pontosabb indikálást. Típusa 40DA, olcsón és könnyen beszerezhető. Általában hazai gyártású kisebb keverőkben és a lengyel gyártmányú magnetofonokban használatos.



3. ábra. Beültetési rajz a FET GDO-hoz



4. ábra. A GDO dobozának alkatrészrajzai. Az anyag egyoldalon fóliás üvegszál nyák-lemez. A 3, 4, 5-ös számú lapon csak a vonalkázott részen maradjon fólia, a többi lemez tele-fóliás



5. ábra. A GDO dobozának összeállítási rajza, és a főbb alkatrészek elhelyezkedése

A GDO fokozatai 6,8 V-tal működnek. A tápfeszültséget Zener-dióda stabilizálja a nagyobb frekvencia-pontosság érdekében. A műszer táplálása egy 9 V-os zsebrádió telepről történik, mely a doboz e célra kiképzett rekeszében foglal helyet. Az áramfelvétel 10 mA alatti. A telep kímélése érdekében a tápfeszültség kikapcsolható. A telepkapcsoló az érzékenység szabályozó potenciométeren van.

Mechanikai felépítés

A kis műszert 185 × 53 × 38 mm-es befoglaló méretű nyomtatott áramköri lemezből készített dobozba építtem be.

A nyomtatott áramkör egyoldalas üvegszál-as lemez, a nyomtatási rajz a 2. ábrán látható. Különös gondot kell fordítani a csatoló hurok rész pontos alakjára.

Az alkatrészek beültetését a 3. ábra mutatja. Az alkatrészeket a lehető legrövidebb lábbal forrasztuk be a panelba. Ezt a forgókondenzátor bekötésénél is vegyük figyelembe. Az oszcillátorban alkalmazott ellenállások induktivitás mentes kivitelűek legyenek, különben kiemelések és „al dippek” lesznek a frekvenciamenetben. A kondenzátorok kerámia tárcsa, illetve a hidegítők fólia típusúak legyenek.

Tekercs adatok: L_1 : 5 me. \varnothing 0,8 mm-es CuAg, 8 mm-es átmérővel, térközzel, a tekercshossz 11 mm; L_2 : 2,5 me. \varnothing 1 mm-es CuAg, 10 mm átmérővel, a tekercshossz 8 mm; L_3 : 1 me. \varnothing 0,5 mm-es bekötőhuzal 8 mm-es átmérővel, L_2 menetei közé helyezve és közvetlenül a BNC csatlakozóra forrasztva. Ft₁ és Ft₂: KÖPORC gyártmányú 100 μ H-s szélessávú RF fojtó. (A tekercsek beültetésekor figyeljünk, hogy L_1 és L_2 tekercsek tengelyei egymásra merőlegesek legyenek, hogy a magasabb sávban rövidzárt L_1 ne okozzon csillapítást a rezgőkörben.)

A doboz egyes oldalainak méretei a 4. ábrán láthatók. A 3, 4, 5-ös számú lapokon a vonalkázott részen hagyjuk meg csak a fóliát, a többi lap „tele fóliás” maradjon, ez egyben árnyékoló is teszi a dobozt. Az összeállítási rajzot és a főbb alkatrészek elhelyezését az 5. ábrán figyelhetjük meg. A doboz alap-merevítését az áramköri nyák-lemez adja. Az oldalak forrasztással vannak hozzá rögzítve, és egymáshoz is. A csatlakozó sarkoknál ezenkívül még ragasztással is erősítsük meg a kötést. Célszerű valamilyen műgyantás ragasztót használni. Nagyon megfelel e célra pl. az ARALDIT RAPID, ami időnként a Ház-tartási boltokban szerezhető be. A ragasz-

tó kötése után a dobozt kívülről át kell csiszolni. Így festés után kifogástalan megjelenést kap a kis műszer. A feliratokat Letrasettel készíthetjük. Az elő- és hátlapot süllyesztett fejű csavarokkal lehet rögzíteni a dobozhoz. E célból a doboz sarkai- ba és közép tájon forrasztunk be 6-6 db M3-as csavaranyát. Az indikátor műszer részére szükséges kivágások az említett 40 DA típusú műszerhez vannak megadva. Más típus használata esetén ezeket értelemszerűen módosítani szükséges. Mind a szereléskor, mind pedig a műszer használata során ügyelni kell a csatoló hurok épségére (fóliaszakadás!).

A hitelesítést (a skála kalibrálását) digitális frekvenciamérő segítségével a legkönnyebb elvégezni. A frekvenciamérőt, néhány pF-os soros kondenzátorral, csatlakoztassuk a GDO L_3 -as tekercsének BNC csatlakozójához. Ezt a megoldást egyébként aktív üzemmódban mérések közben is alkalmazhatjuk ekkor a frekvencia pontos értékét közvetlenül a frekvenciamérőről olvashatjuk le.) Digitális frekvenciamérő hiányában hitelesítést egy másik – pontosnak elfogadott – GDO vagy abszorpciós frekvenciamérő segítségével végezhetjük el.

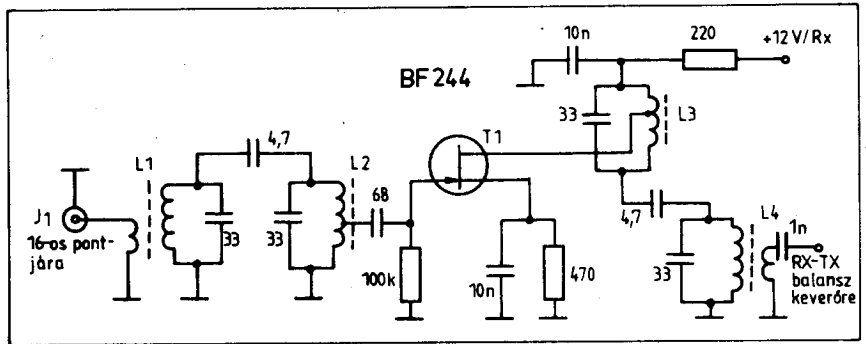
SSB adó-vevő 28 MHz-re

Kollár Ernő HA5DB

A készülék megépítésének alapötletét a HAM Radio Magazine 1983 márciusi száma adta. Ebben a számban közöltek le egy 15 méteres SSB adó-vevőt, amelynek „jelkét” jelentő szűrőjét a színes TV-knél használatos 3,578 MHz frekvenciájú kvrcokból állították össze. A készülék egyes fokozatainak az ötletes áramköri megoldása és a viszonylagos egyszerűsége megnyerte tetszésünket. Ebben az időben lehetett nálunk is vásárolni az Ezermester boltokban 150 Ft-ért azt a színes TV egységet, amelyben ezek a kvarcok voltak. 5 db egység megvásárlása után gyakorlatilag a teljes adó-vevő ellenállás-, és kondenzátor-, valamint tekercs-szükségletének nagyobb része adott volt. Néhány áramkör áttervezése után megszületett egy 28 MHz-es adó-vevő építésének elhatározása, amelyet hamarosan a gyakorlati megvalósítás követett.

Az ismertetésre kerülő készülék működése, valamint egyes áramkörének esetleges adaptálása, továbbfejleszthetősége arra készített, hogy közzé tegyük.

Vevő oldal:
 Sávtartománya: 28–29 MHz
 Érzékenysége: 0,5 μ V
 Szelektivitása: 2,5–2,7 kHz



1. ábra. A rádiófrekvenciás előerősítő kapcsolási rajza

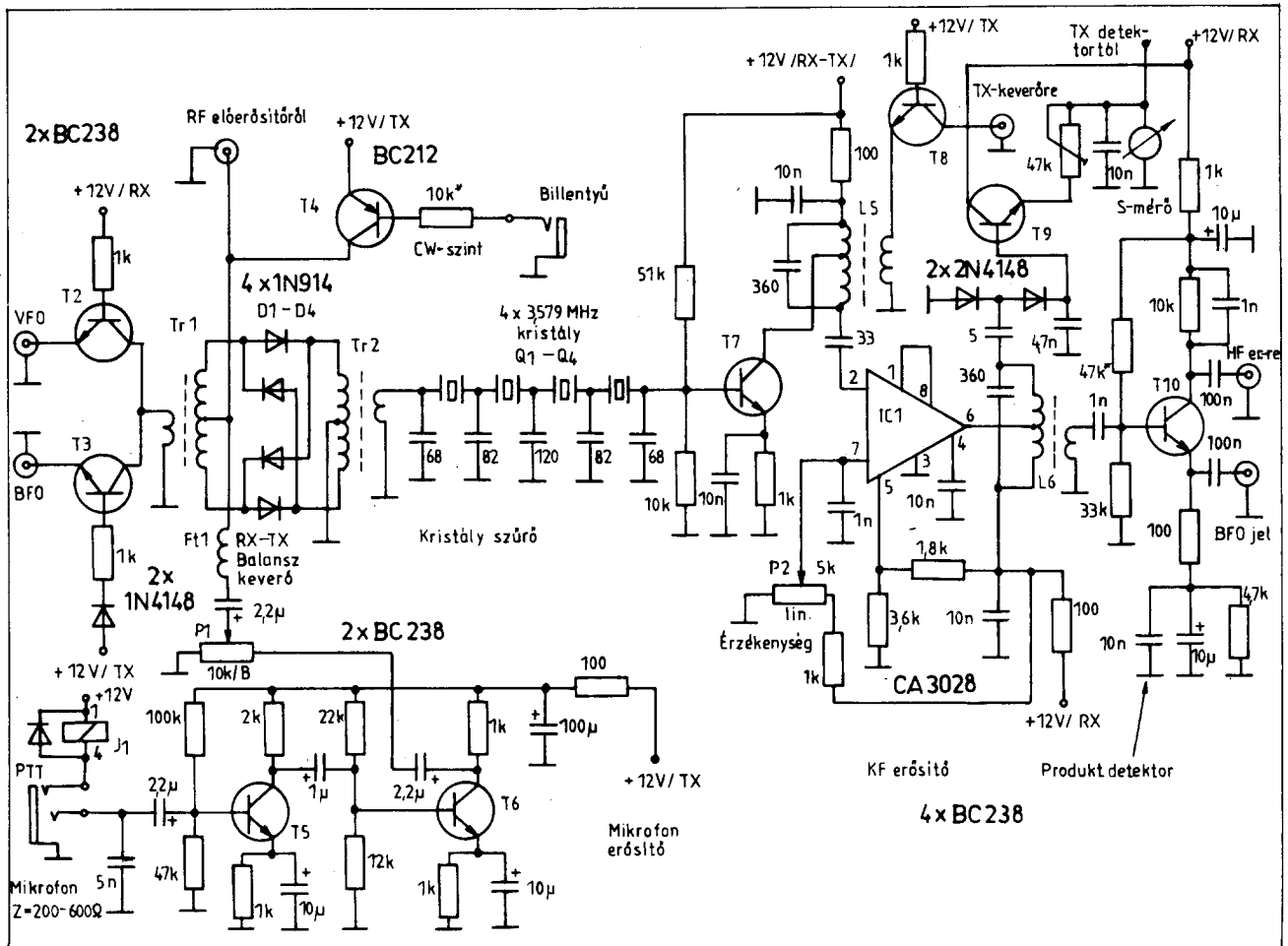
Hangfrekvenciás kimenet: 0,5 W/8 ohm
 Kézi érzékenységszabályozás: 60–70 dB
 Vevő elhangolás: ± 5 kHz

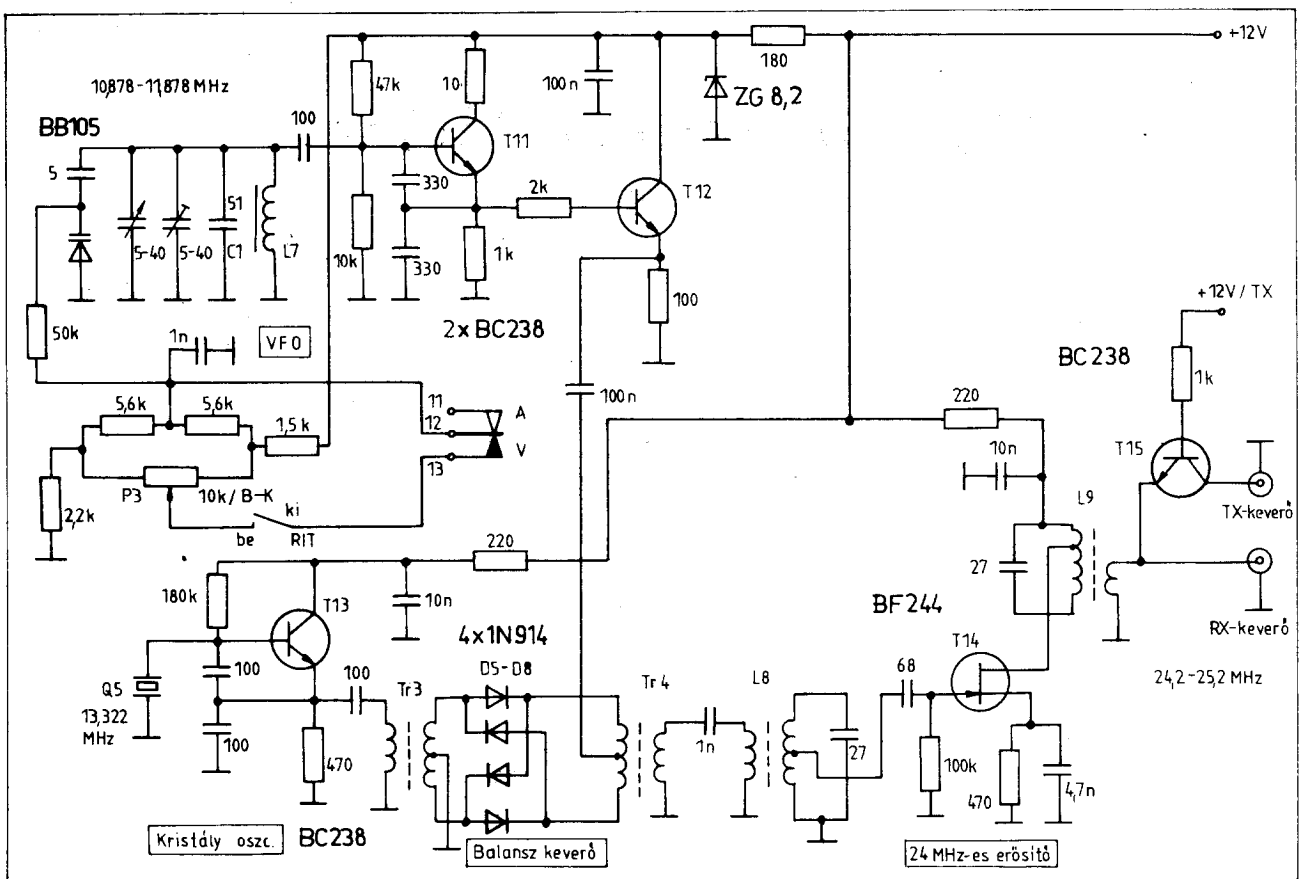
A készülék ismertetése inkább ötletek, áramköri megoldások közreadását célozza, ezért nyomtatott áramköri rajzokat nem közlünk

Adó oldal:
 SSB(CW) üzemmód
 Kimenő teljesítmény (50 ohmon)
 SSB: 15 W PEP
 CW: 8 W
 Oldalsáv-elynyomás, vívő-elynyomás: megfelelő

A készülékhez csatlakoztatott antennát a J1-es jelfogó kapcsolja át vevő és adó oldalra. Az antennáról bejövő jel az 1. ábrán látható nagyfrekvenciás előerősítőre kerül.

2. ábra. Az RX-TX keverő és a KF erősítő kapcsolási rajza





3. ábra. A VFO egység kapcsolási rajza

A zavaró jelek csillapítása és az 1 MHz-es vételi tartomány szükségessé tette a sáv-szűrők használatát. Az erősítő 10–15 dB-es feszültségerősítéssel rendelkezik. A sáv-szűrő hangolása nem kritikus, de ügyelni kellett a bemeneti és a kimeneti körök kellő elválasztására, és a tekercsek leágazásának helyes megválasztására.

A felerősített jel az adó-vevő balanszkeverőre kerül. Az RX–TX keverő és a KF-erősítő a 2. ábrán látható.

A keverő kétszeresen van használva. Vevőágon a T_2 tranzistor bázisa +12 V-ot kap, ekkor a VFO-jel jut a Tr_1 bemenetére, és a D_1 – D_4 diódákkal felépített balanszkeverő kimenetén létrejön a középfrekvencia, a 3,579 MHz-es jel. Ezt a 4-tagú létraszűrő megfelelő sávzélességre szűkíti. A vevő sávzélességét ez a létraszűrő határozza meg. Mérések szerint ez 2,5–2,7 kHz szélességű, amely igen kedvező, de a szűrő hullámossága már nem annyira jó. 1,6 kHz-en néhány dB-es „lyuk” van.

Az adóágon a T_3 kap +12 V-ot és ekkor a BFO-jel jelenik meg a Tr_1 bemenetén. A modulátor erősítőről vezelve a keverőt a Tr_2 szekunder oldalán 3,579 MHz frekvenciájú DSB-jel jelenik meg, amelyet a szűrőn átjuttatva SSB-jelet nyerünk.

A T_7 -tel megépített I.KF erősítő mind az adó, mind pedig a vevő ág jelét erősíti.

A D_1 – D_4 diódákat egy mérőkapcsolásban válogatni kellett, hogy a vivőnyomás megfelelő legyen. Az SSB-jel előállítására kis szintű hangfrekvenciás jel szükséges.

Így a modulátor erősítését a P_1 potenciómterrel szabályozhatjuk.

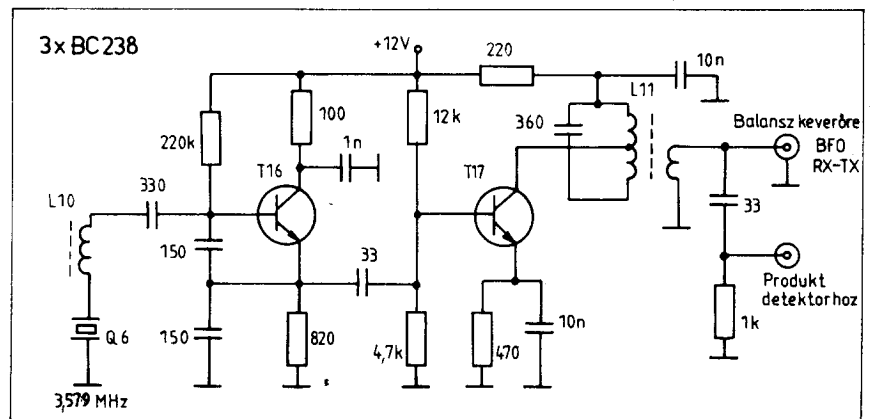
A táviró üzemmódnál a T_4 -es tranzistor bázisáramától függően boríthatjuk fel a keverő kiegyenlítését, ezzel állíthatjuk a CW-szintet, illetve ennek a billentyűzésével valósítjuk meg a táviró üzemmódot.

A T_8 -as éppen úgy, mint a T_2 – T_3 kapcsoló tranzisztorként működik. Adásnál a bázisa pozitív feszültséget kap, és a kollektorán megjelenik az SSB-jel. Gyakorlatilag ilyen kis szintű jeleknél és alacsony frekvencián alkalmazva a kapcsolt jel kis veszteséggel jut át a tranzisztoron. Néhány mA-es bázisáram az emitter-kollektor im-

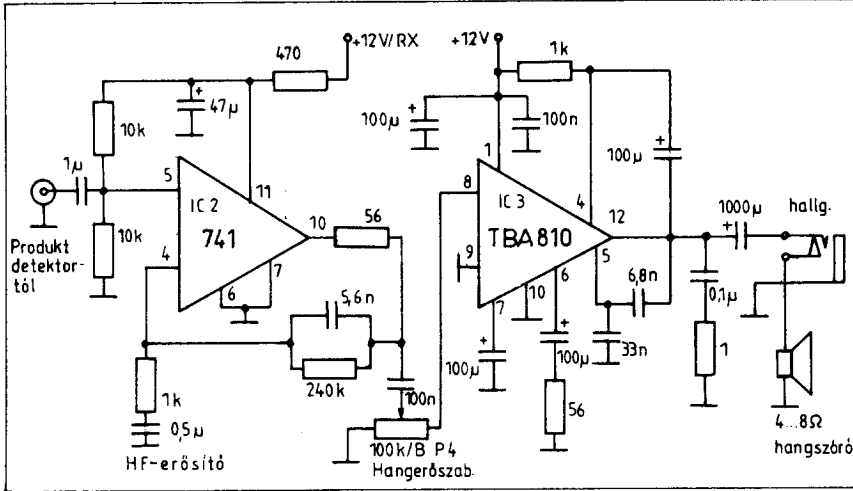
pedanciáját néhány ohmra csökkenti. Természetesen a jelek szintjét különösen magasabb frekvencián csökkentheti a kollektor kapacitása, amely parallel kapcsolódik az áramkörrel.

A vevőágon a KF-jelet egy kaszkód kapcsolásban üzemelő CA3028-as IC erősíti fel a kívánt szintre. A kézi érzékeny-szabályozást az IC tranzisztorok nyitó feszültségének változtatásával valósítjuk meg. Adáskor az IC nem kap tápfeszültséget, ez kis mértékben visszahat az L_5 KF tekercs hangolására. Adó és vevő oldalon nem esik egybe az L_5 -nél a maximum.

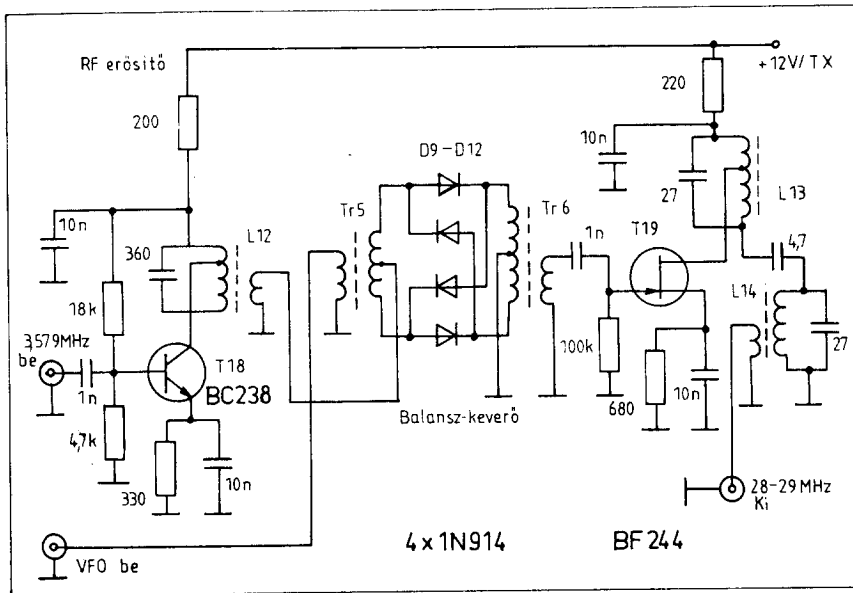
Az S-mérő műszer vezérléséhez egy



4. ábra. A vivő oszcillátor kapcsolási rajza



5. ábra. A hangfrekvenciás erősítő kapcsolási rajza



6. ábra. Az adókeverő kapcsolási rajza

egyenáramú erősítő használunk. Az áramkör és a műszer inkább csak jel indikálására szolgál.

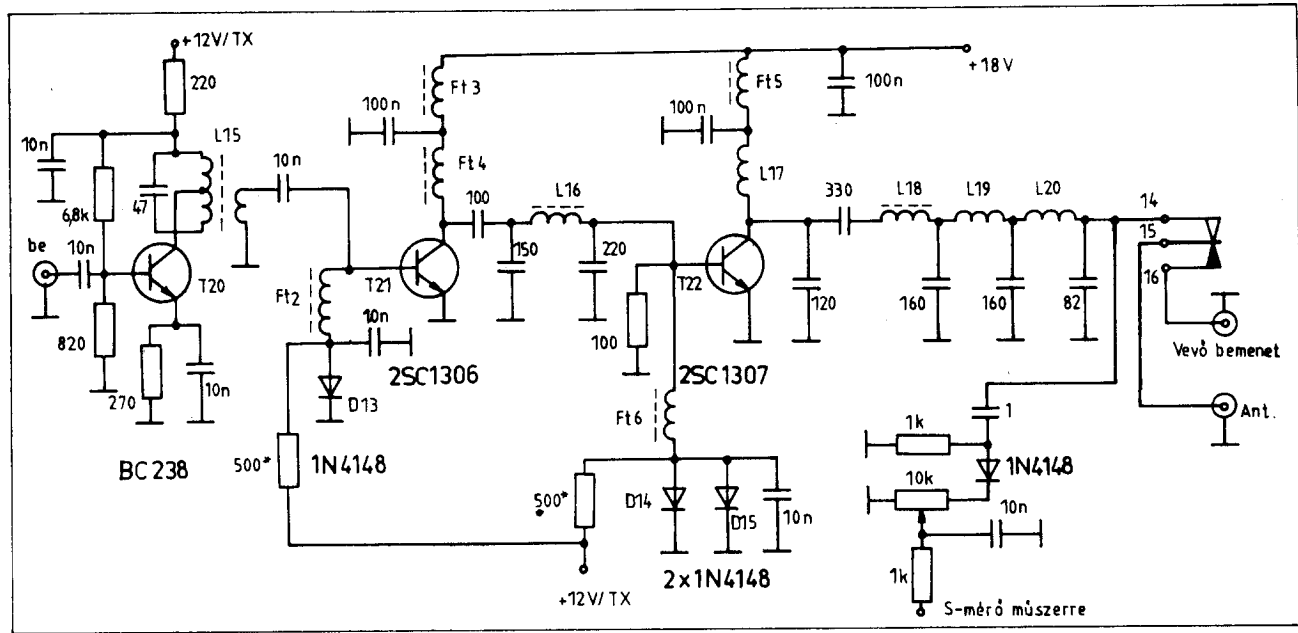
A produkt-detektor a T₁₀-zel megépített egyszerű áramkör. Nem kényes a BFO-jel szintjére, de a „kifújás” miatt olyan szintre kell azt csökkenteni, hogy az SSB-jel vétele (erős állomásnál is) kifogástalan legyen. Érdekes a T₁₀ bázisosztó felső tagjának helyébe egy 100 kohmos trimmer-potmétert tenni, és csökkentett BFO-jelnél változtatni a tranzisztor munkapontját.

A 3. ábrán látható a VFO egység kapcsolási rajza. A viszonylag magas frekvencián működő adó-vevő készüléket a normális működés érdekében igen stabil VFO egységgel kellett elkészíteni. A megfelelő frekvencia-stabilitás miatt az üzemi VFO jelet keverés útján állítjuk elő. A frekvenciák megválasztásánál ügyelni kellett arra, hogy se a kvarc, se pedig a VFO frekvenciájának harmonikusai ne essenek a vételi sávba. A BFO-jel 8. harmonikusa mégis beleesik, de ezt a skála hitelesítésére, etalon frekvenciaként használjuk fel.

A keverő után kis szintű üzemi VFO-jel jelenik meg. Ezt a jelet a T₁₄-es FET-tel felerősítjük, és a T₁₅-ös kapcsoló tranzisztor segítségével vezetjük az adó és a vevő keverőre.

A minta készülékben a VFO egységet kétoldalt fóliázott üvegszálas NYAK lemezről összeforrasztott dobozba szereltük és szinte légmentesen lezártuk. A skála megoldása egyszerű. A forgó tengelyére egy skáladobot helyeztünk, amely dobon és egy potméter levékonyított tengelyén damilt húztunk át. A dobon 2, a tengelyen 3 menet csináltunk. Kellő feszítés után csúszásmentesen, könnyen hangolható a készülék. Az áttétel 1 MHz-re 8 fordulat.

7. ábra. A nagyfrekvenciás végerősítő fokozat kapcsolási rajza



A 4. ábrán látható a vivő oszcillátor kapcsolási rajza. A keverés következtében megfordul az oldalsáv, ezért a kvarccal sorba kötöttük az L₁₀-es tekercset, melynek hangolásával beállítható az üzemi frekvencián használatos USB sáv. A BFO-jel frekvenciája 3,576 MHz. A BFO-jel szintjét a 33 pF változtatásával állítsuk be.

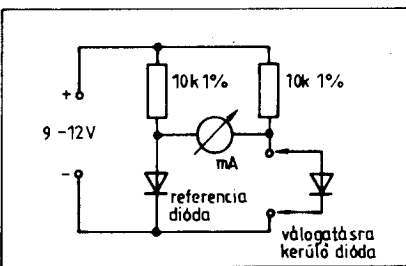
A hangfrekvenciás erősítő kapcsolási rajza az 5. ábrán látható. Az erősítőben nincs semmi szokatlan áramköri megoldás. Az erősítő frekvenciaátvittele a 741-es IC-nél a 4–10. láb közötti 5,6 nF-os, a TBA810-es IC-nél az 5–12. láb közötti 6,8 nF, ill. a 33 nF-os kondenzátorral van leszűkítve.

A 6. ábrán látható az adókeverő kapcsolási rajza. Az SSB-jelét a T₁₈-as tranzisztorral erősítjük tovább. Itt is a diódás keverőt alkalmazzuk. A Tr₆ szekunder oldalán már az üzemi jel is megjelenik. A T₁₉-es FET-tel felerősítjük a jelet. A kimenetén elhelyezett sávszűrő után kellő „tisztaságú”, és a 28–29 MHz tartományon belül egyenletes szintet kapjunk.

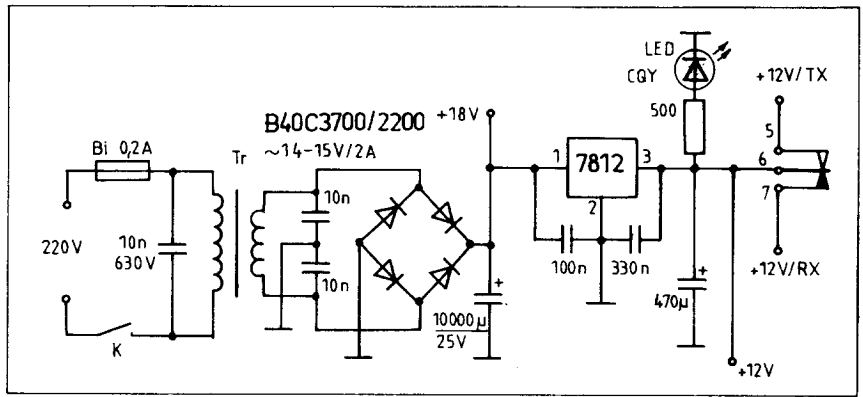
A nagyfrekvenciás végfokozat kapcsolási rajza a 7. ábrán látható. A 28 MHz-es sáv miatt nagyon fontos a fokozat kifogástalan működése. A T₂₀-as tranzisztor kollektor körében elhelyezett rezgőkör Q-ját egy 1–2 kohmos ellenállással rontani kell, hogy sávon belül egyenletes legyen a kimenő teljesítmény. A 2SC1306-os tranzisztor kisebb teljesítményű CB készülékek végtanzisztorra. A 2SC1307-es 10–15 watt kimenő teljesítményt is képes leadni 12–13 volt mellett. Mindkét tranzisztort hűtőbordára szereltük. Közvetlen a kollektor mellett szilikon pasztával beagyazva helyeztük el a bázisköri szilícium diódákat. A diódák a tranzisztorokat védik a hőmegfűtéstől. A meghajtó tranzisztoron 50 mA nyugalmi áram, a végtanzisztoron 100 mA nyugalmi áram folyik adásüzemben, vezérlés nélkül. Kivezérléskor a végfok 18 volt kollektorfeszültségnél 800–900 mA-es áramot vesz fel. A kimenő teljesítménye SSB-n 10–15 watt PEP.

A fokozatok egymásra hatásának csökkentése miatt gondosan kellett szerelni. A kimeneti kör harmonikus elnyomása elfogadható, de jól illeszkedő antennát kell használni a készülékhez. A kimeneti impedancia 50–60 ohm körül van. Az S-mérő műszer adáskor a kimeneti szintet indikálja.

A készülék tápegységének kapcsolási



9. ábra. Dióda-válogató mérőáramkör



8. ábra. A tápegység kapcsolási rajza

1. táblázat.

Tekercs	Induktivitás (µH-ben)	Menetszám	Tekercs Ø (mm-ben)	Huzal Ø (mm-ben)	Megjegyzés
L _{1,4}	0,9	8	5	0,5	csatoló 2 menet, vasmag N-20
L ₂	0,9	8	5	0,5	leágazás föld felől 3. menet, vasmag N-20
L ₃	0,9	8	5	0,5	leágazás tápfesz. felől a 3. menet, vasmag N-20
L _{5,6}	6,1	L 903	5	eredeti	leágazás a tápfesz felől 8. menet, csatoló 5 menet
L ₇	1,9	19	6	0,5	hangolóhang N-20
L _{8,9}	1,7	13	5	0,5	leágazás a hideg végtől 4. menet, csatoló 3. menet L 801-es tek.
L ₁₀	6,9	L 903	5	eredeti	L 903-hoz tekercselve + 10 menet
L ₁₁	6,1	L 903	5	eredeti	leágazás a táp. fesz. felől 10. menet, csatoló 5 menet
L ₁₂	6,2	L 907	5	eredeti	leágazás a táp. fesz. felől 10. menet, csatoló 5 menet
L ₁₃	6,2	L 907	5	eredeti	leágazás a táp. fesz. felől 10. menet
L ₁₄	6,2	L 907	5	eredeti	csatoló 4 menet
L ₁₅	0,7	9	5	0,5	csatoló 2 menet
L ₁₆	0,5	5	5	0,5	hangolómag N-20
L ₁₇		7,5	9	0,8	légmagos, öntartó
L ₁₈		7,5	5	0,8	hangolómag N-20
L ₁₉		9	9	0,8	légmagos, önhordó
L ₂₀		7,5	9	0,8	légmagos, önhordó
Tr _{1,2} Tr _{3,4} Tr _{5,6}		3 × 3		0,15	trifilárisan tekercselve, lásd szövegben
Ft _{1,3,4}	50		hengeres		0,3 A-es fojtó tekercs
Ft _{2,6}	20				URH fojtó tekercs
Ft ₅	30		hengeres		1 A-es fojtó tekercs

A tekercs átmérőnél a tekercs belső átmérőjét adtuk meg!

rajza a 8. ábrán látható. A tápfeszültséget egyetlen 12 V-os stabilizátor IC biztosítja. A kis áramú fokozatok tápfeszültségét jel-fogóval váltjuk, míg a nagyobb áramú, illetve a folyamatos működésű fokozatok relézetlenül, közvetlenül kapják.

A balanszkeverők jó működéséhez a diódákat válogatni kell. A 9. ábrán látható a dióda-válogató mérőáramkör. A pontos válogatás érdekében a 2 db 10 kohmos ellenállás egyforma legyen. Egy referencia diódához válogatjuk össze a szükséges da-

rabokat. Akkor lesz azonos a dióda, ha a híd műszere „nem mutat semmit”. A diódákat ne forrasztással kössük a mérőkapcsolásba!

Az adó-vevő elsősorban SSB-re készült, így a CW üzemmód másodlagos jellegű. (Nincs beépítve VOX áramkör és nincs billentyűzésekör önhang.)

A készülék tekercsadatait az 1. táblázat tartalmazza. A tekercsek nagyrészt az árnyékolóserleggel együtt az említett panelből nyertük ki. A leágazások elkészítéséhez

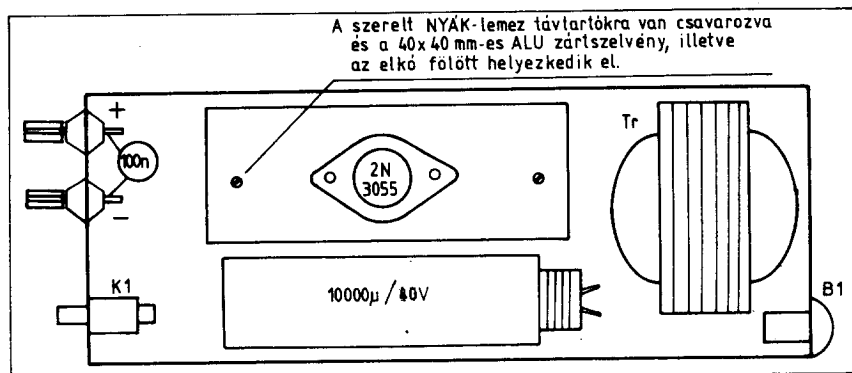
cséveljük le a meneteket, különben a tekercestek könnyen megolvadnak. A Tr_1 – Tr_6 tekercsokat közösleges N-200-as anyagú hangolómagon készítettük el. A három szál huzalt egyenletesen sodorjuk össze úgy, hogy 1 cm-re 6–8 csavarás essen. Ezután-fűzzük át a huzalt a vasmag hangolónyílásán. A menetek a hangolómag egyik oldalára kerüljenek.

A készülék alapötletének felhasználásával bármelyik amatőrsávra készíthetünk adó-vevőt.

Beállítható kimeneti feszültségű integrált áramkörös tápegység

Kollár Ernő HA5DB

Az ismertetésre kerülő tápegység a gyakorlatban jól bevált a rádióamatőr berendezések és a CB készülékek üzemeltetése során. Általában úgy tartják, hogy egy készülék akkor működik kifogástalanul, ha a tápfeszültsége állandó, stabil. Ha olyan tápegységről működtetünk nagyfrekvenciás berendezést (adó-vevőt), amelynek tápfeszültsége ohmos terhelés esetén stabil marad, nem biztos, hogy a készülékünk megfelelően fog működni. Adásunk brummos lehet, amit az elkők kapacitásának növelésével sem tudunk megszüntetni, vagy a több amperes terhelhetőségű tápegység feszültsége néhány 100 mW-os URH adótól lecsökken vagy megnő. Sorolhatnánk még tovább az ehhez hasonló bosszantó jelenségeket. Az ismertetésre kerülő tápegységnél ilyen jelenségek nem fordulnak elő. A tápegység nem kísérleti berendezések, áramkörök bevizsgálására készült, hanem konkrét berendezések tápfeszültségének folyamatos biztosítására. Nem rövidzár-védett (rövidzár esetén csak a biztosíték megy tönkre). A tápfeszültség 6–13,8 V között beállítható. Hosszú ideig tartó folyamatos 3 A-es terheléssel nem működtethető.



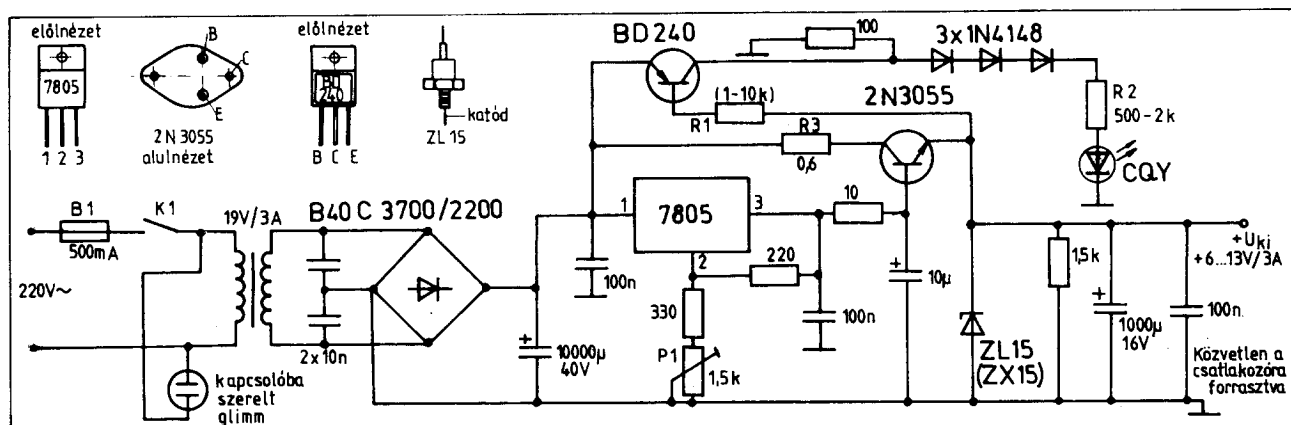
2. ábra. A tápegység belső szerelésének vázlatja

Elektromos működés

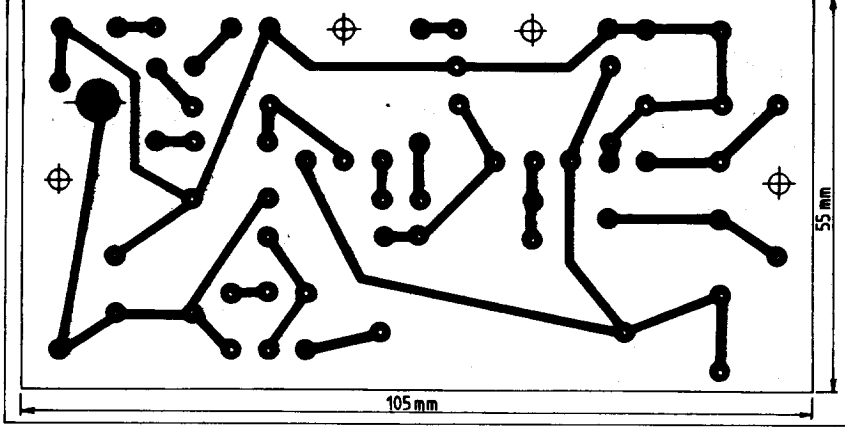
A teljes áramkör kapcsolási rajza az 1. ábrán látható. A transzformátor szekunder-feszültségének egyenirányítását egy B40C típusú Graetz-híd végzi. A nagy terhelőáramok miatt viszonylag nagy kapacitású (10 000 µF) puffer-kondenzátort használunk. A stabilizált feszültséget egy fix feszültségű (5 V-os) integrált stabilizátor-

szolgálja az esetleges rövidzár esetén hirtelen fellépő nagy áramok korlátozásával, másrészt a kimeneti terhelő áram hatására a tranzisztoron és az ellenálláson eső feszültség a BD240-es („ilyen” volt”) tranzisztort nyitja. Ennek kollektorellenállásán eső feszültség egy világítódiodát vezérel.

A LED 2,5 A-es terhelésnél kezd begyújtani, és 2,7–3 A-es terhelésnél teljes fényvel



1. ábra. A tápegység teljes kapcsolási rajza



3. ábra. A tápegység NYÁK rajza

világít. Ez jelzi a tápegység maximális terhelését. Hálás megoldás a tápegység kimenetére kapcsolt nagy teljesítményű Zener-dióda. Ez a megoldás a tápfeszültségre kapcsolt berendezések védelmét biztosítja a tápegység esetleges meghibásodása esetén fellépő túlfeszültség ellen. (Sajnos több szomorú példa bizonyította ennek a szükségességét. A készülékre kapcsolt antenna a nyári zivatarok idején sztatikus felöltődik és a hálózat felé kisül. A hálózaton is felléphetnek hirtelen olyan nagy feszültség-csúcsok, amelyek a tápegység meghibásodását eredményezhetik, és ilyenkor a tápegység kimenetén megjelenhet a pufferezés.

Mechanikus felépítése

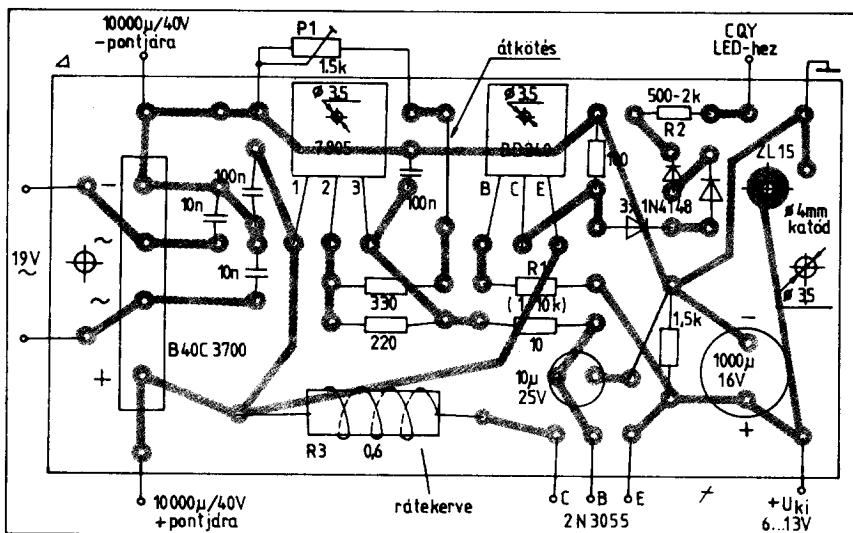
A tápegység 90 × 80 × 220 mm méretű zárt dobozba nyert elhelyezést. A doboz 2 db „U” profilra meghajtott 1,5 mm vastag alu. lemezből készült. A tápegység belső szerelésének vázlata a 2. ábrán látható. A 2N3055-ös tranzisztor hűtőbordája egy 100 mm hosszúságú 40 × 40 mm-es zárt alu. szelvényből alakítottuk ki. A tranzisztor szilikonpasztával bekent csillámlemez közbeiktatásával lett a hűtőbordára (elektromosan szigetelten) felszerelve.

Ezzel a zárt-szelvény (hűtőborda) közvetlen a doboz alsó részéhez rögzíthető, amivel a hűtésre szolgáló felület nagyságát növeltük meg. Az áramkör NYÁK lemeze a 3. ábrán (fólia felőli oldalról nézve), az alkatrész-beültetési rajza a 4. ábrán (az alkatrész felőli oldalról nézve) látható.

A szerelt NYÁK lemezt 2 db távtartó felhasználásával a zárt-szelvényre rögzítettük. A NYÁK-lemez készítésénél ügyeljünk arra, hogy a rajzolatok kellő szélességűek legyenek. Hasonlóképpen ügyeljünk a bekötőhuzalok vastagságára is. A 0,6 ohmos ellenállást 0,8–1 mm átmérőjű manganin huzalból készítsük el. Önhordó kivitelben is beforrasztható.

A szükséges feszültség beállítása után az R_1 és R_2 ellenállások értékeinek megfelelő megválasztásával állítható be a terhelőáram kijelzése. Ha 2 A-nál kisebb áramot akarunk beállítani, úgy a 2N3055 kollektorába iktassunk be egy nagy áramú szilícium diódát. A B_1 biztosíték értékét úgy válasszuk meg, hogy a tápegység többszöri egymásutáni bekapcsolása ne, de a rövidzár tegye tönkre a biztosítékot. Ennek értéke az alkalmazott hálózati transzformátortól függ, 150–500 mA közé kell esnie.

4. ábra. A tápegység alkatrész-beültetési rajza



(Folytatás a 87. oldalról)

valamennyi hangot elállítunk. Ez érthető, mivel a potméterek sorba vannak kapcsolva.

A hangolási folyamat így leírva talán egy kicsit hosszúnak tűnt, azonban gyakorlatban az egész szinte pillanatok alatt megvalósítható, persze egy kis gyakorlat azért kell hozzá. Ha most az intonáló potmétereket lassan feltoljuk, megjelennek az oktávnyi távval odébb lévő többi hangok is, feltételezve, hogy az osztók is rendben működnek. Ezután ellenőrizhetjük a vibrató generátort is, és ha az is működik, akkor lényegében a kis orgonánk hangolását befejeztük.

Néhány építési tanács

Minden egységet először ún. „próbapadon” állítsunk össze és próbáljunk ki. Amikor az teljesen tökéletesen működik, csak akkor tegyük át az alkatrészeket a NYÁK lapra. Tehát ugyanazokat az alkatrészeket, amelyekkel kipróbáltuk és jól működött. Ezzel a módszerrel nagyon sok bosszúságtól kímélhetjük meg magunkat! Ilyenkor még mindent korrigálni tudunk, sokkal könnyebben, mintha az már a NYÁK-ra volna forrasztva. Ezután a következő „egységet” készítjük el „próbapadon”, és most már hozzákapcsolhatjuk a már NYÁK-ra szerelt kész egységet. Így haladjunk végig. Így biztosan elkerülhetjük a meglepetéseket.

Különös árnyékolásra nincs szükség, de a billentyűhöz menő, valamint a potméterekhez vezető hosszabb huzalokat természetesen árnyékoltan vesszük.

A vibrató generátorokhoz külön kapcsoló nem szükséges, mert a frekvenciát a potméter „lecsavarásával” egyben ki is kapcsoljuk azokat (nem kap vibrató feszültséget a hanggenerátor T_2 tranzisztor bázisa), tehát nem kell kapcsolós potméter!

Első pillanatra talán furcsának tűnik, hogy a 2. fényképen a felső érintkező sorban a billentyű-érintkezők furcsa helyzetben láthatók. Ennek az az oka, hogy először a citerahúros érintkezőket használtam – az alsó sor most is az –, majd a későbbiek folyamán postai érintkezőket hosszában kettévágtam, s azok lettek beforrasztva a forrcsúcsokra. Ezért látszanak kissé „csálé” helyzetben.

A közölt NYÁK rajzok, illetve a beültetési rajzok minden esetben a fólia felőli oldalról vannak ábrázolva!

Kedves olvasóink, ezzel végére értem a kis orgona leírásának. Azt hiszem, hogy a tölem megszokott alapossgággal sikerült leírom az orgona elkészítéséhez a legszükségesebb tudnivalókat. Természetesen, mint eddig is, szívesen állok kedves olvasóink rendelkezésére, felmerült problémáik megoldásában. Az építéshez pedig sok türelmet és eredményes munkát kívánok!

Precíziós, mágnesműködtetős- és helyzetkapcsolók általános és robbanásbiztos kivitelben

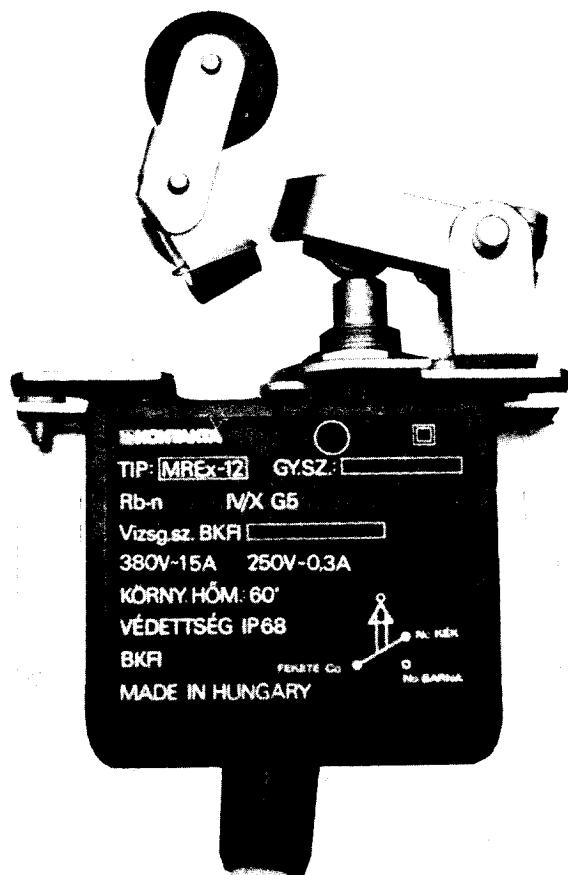
E nagyteljesítményű gyorsműködésű kapcsolókat a Kontakta különleges konstrukciós kialakítással illesztette az IEC, különféle nemzetközi és hazai szabványok szerkezeti és működtetési méretei előírásaihoz, valamint a mechanikai és villamos terhelés vizsgálati követelményeihez. A kapcsolók kiváló tulajdonságai a szabadalmi oltalomra bejelentett élet- és vagyonszükségletet is növelő mágnesműködtetős, valamint az új működtetős és átpattanó mechanizmus szerkezeteken alapulnak.

A KontEx kapcsolók családjai széles választékot nyújtanak különféle felhasználási területekre az alábbi csoportosítás szerint.

- I. Szabványos mikro- és mágnesműködtetős alapkapszolók.
- II. Szigetelt tokozású helyzetkapcsolók.
- III. Robbanásbiztos tokozású helyzetkapcsolók.
- IV. Robbanásbiztos tokozású mágnesműködtetős helyzetkapcsolók.

Különleges szolgáltatások:

- Új kialakítású átpattanó mechanizmus szerkezet, mely a nagyon érzékeny és igen érzékeny alapkapszolóknál 0,5 mm-re megnövelt érintkezőtávolságot és kedvezőbb erőkarakterisztikát valósít meg.
- Robbanásbiztos tokozások IP 54, IP 66 és IP 68 védelemmel.
- Mágnesműködtetős mikrokapcsolók kapcsolóerő-növelés nélkül hermetikusan lezárt kapcsolókamra IP 68 védelemmel.
- Szigetelt tokozás IP 54 és IP 65 védelemmel.
- Működtetési irányba 90°-ra elfordítható közlőműves görgős kapcsoló.



- Görgős kapcsoló IP 65 védelemmel, szigetelt tokozással.
- Gyors beállítási és szerelési lehetőség.

A kapcsolócsalád felsorolt főbb sajátosságai is bemutatják a tervezőnek és az üzemeltetőnek nyújtott előnyös felhasználási lehetőségeket. A családok tokozott kivitelűi igen alkalmasak az élettartam tartós biztosítására, különösen a víz, por, olajátalom hatásai elleni védelemre.

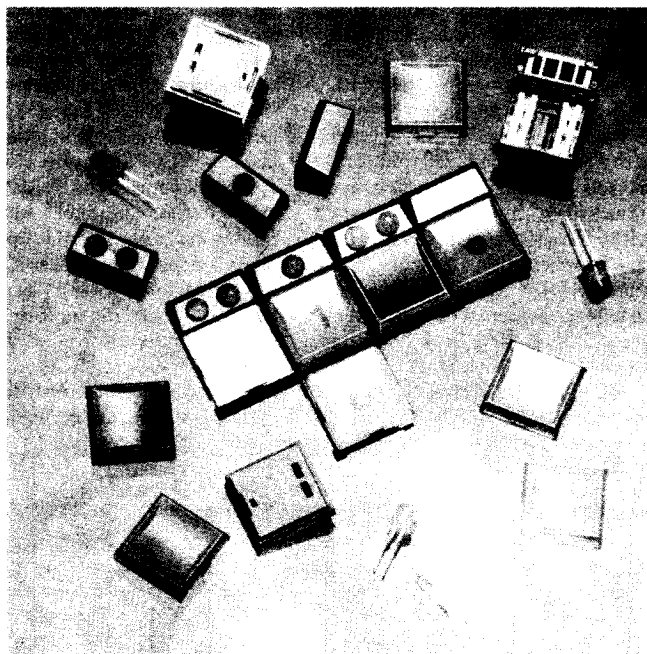
Miniatűr nyomókapcsoló család

A miniatűr nyomókapcsoló család a Siemens-Albis cég licence alapján kerül gyártásra.

A nyomógombok négyszögletes kialakításúak, beépítési méreteik megfelelnek a $3/4'' = 19$ mm szabványos előírásnak. Nyák lapba forraszthatók, távolságtartás nélkül egymás mellé helyezhetők, az összeépítésnél nem kell falvastagsággal vagy peremmel számolni. A nyomógombsapka konkáv alakú, így az új formájához, jól illeszkedve, kényelmes kezelést tesz lehetővé. Könnyen szerelhetők. A fényvisszaverődés megakadályozása érdekében, felületük enyhén matt. A nyomógomb-sapkák színe lehet: víztiszta, kék, zöld, sárga, piros, fekete. A kapcsolók világítás változtatához nagy kisugárzási szöggel rendelkező sárga, piros és zöldszintű, világítós diódák (L E D-ek) kerülnek beépítésre. A dióda kiemelkedik a fedélből, így oldalról is jól látható.

A nyomókapcsolók készülhetnek 1, 2 vagy 3 kapcsoló érintkezővel vagy 1, 2 vagy 3 átkapcsoló érintkezővel. A nyomókapcsoló lehet visszaálló kivitelű (nyomógomb), vagy reteszelt kivitelű (kapcsoló). Készülhetnek továbbá jelzőelemek kapcsolási funkció nélkül is, illetve úgynevezett töltő — funkció nélküli — nyomók is.

Bővebb felvilágosításért forduljon a vállalat Műszaki Fejlesztési főosztályához.



KONTAKTA

H-1725 BUDAPEST, Pf. 16

Telefon: 279-200 Telex: 22-4399

Harmonikus szűrő

Kollár Ernő HA5DB

Ismeretesek a Magyar Posta szigorú követelménytámasztásai a CB rádiók által okozott harmonikus zavarásokra vonatkozóan. Az amatőr adóállomásokra „nincsenek” ilyen szigorú előírások, de az esetleges zavarások korlátozzák a rádióamatőrök forgalmi munkáját különösen 28 MHz-es sávon, Budapesten. Az OIRT 1-es csatorna a 28 MHz-es sáv első harmonikusa, de a többi amatőr sáv többszörös frekvenciái is belesznek a TV vételi sávjába.

Az adókészülékek végfokozatának kimenetén gyakran alkalmazott Collins-szűrő nem nyújt megfelelő csillapítást a harmonikusokra. Ezért az adó és az antenna közé egy ún. *harmonikus szűrőt* kell közbeiktatni, amely tovább csökkenti a harmonikusok szintjét úgy, hogy ugyanakkor a vivőhullám szintjét nem, vagy elhanyagolható kis mértékben csillapítja.

A következőkben egy utánépített gyári harmonikus szűrőt mutatunk be, amely a gyakorlati használat során beváltotta a hozzá fűzött reményeket. A szűrő japán gyártmányú, MINIX MTP-40 típusú aluláteresztő jellegű. Bemeneti és kimeneti impedanciája 50 ohm. 100 W-os teljesítményig alkalmazható. 30 MHz-en 1 dB-nél kisebb a csillapítása, 60 MHz-nél pedig kb. 70 dB-es csillapítás érhető el.

Táblázat

Tekerces	Menetszám	Huzal \varnothing (mm-ben)	Tekerces \varnothing (mm-ben)	Tekerceslési hossz. (mm-ben)
L ₁	5	1	8	12-13 (behangolva)
L ₂	9	1	8	9 (szoros)
L ₃	9	1	8	9 (szoros)
L ₄	5	1	8	12-13 (behangolva)

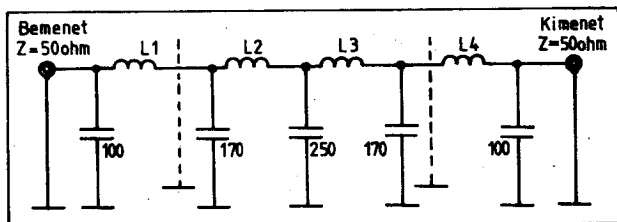
A tekercesek önhordó kivitelűek, 8 mm-es belső átmérővel.

A szűrő kapcsolási rajza az 1. ábrán látható. A tekercesek adatait a táblázat tartalmazza. Mechanikus felépítése egyszerű. NYÁK lemezből összeállított (összeforrasztott) keretbe építettük be a 2. ábrán látható elhelyezés szerint. A kétoldalt fóliázott NYÁK lemez kellő stabilitást adott a keretnek, ugyanakkor az árnyékolások is könnyen kivitelezhetők. A NYÁK-lemezből készített árnyékoló lemez közepén mindkét oldalon egy 5 × 5 mm-es kis „szigetet” alakítottunk ki, amelyet közepén átfúrtunk és az alkatrészeket ide forrasztottuk. Az L₂ és az L₃ tekerceseket hasonlóan rögzítettük. A beépítésre kerülő kondenzátorok jó minőségű, legalább 500 V-os csillámkondenzátorok legyenek. A 170 pF-ot több darabból tudjuk csak összeállítani. Jó, ha megbízható C-

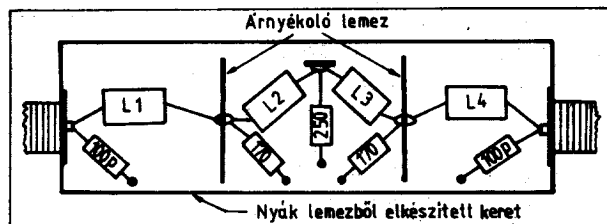
mérővel ellenőrizzük a kondenzátorok értékeit.

A szűrő beállítását 28-30 MHz-között végezzük el. Megbízható SWR-mérő és 50 ohmos műterhelés szükséges. Felváltva a be- és kimeneteket zárjuk le a műterheléssel miközben az L₁ illetve az L₄ tekercesek menet-távolságainak állításával igyekezünk a legkisebb SWR értéket beállítani. Jó a beállítás, ha mindkét irányban a műszer visszavert állásban nem mutat semmit. Amennyiben az alkalmazott antenna SWR-értéke is jó, úgy 100 watt kimenő teljesítményig használható a harmonikus szűrő 3,5-30 MHz-között.

A keretet 40 × 40 mm-es és 110 mm hosszúságú alu. zártszelvénybe rögzítettük. Az adókészülék és a szűrő között lehetőleg rövid koaxiális kábelt alkalmazunk.



1. ábra. A harmonikus szűrő kapcsolási rajza



2. ábra. Az alkatrészek elhelyezésének vázlata

CQ de HA ... CQ de HG ... 1984

Fáber József okl. villamosmérnök, HA5JJ

A rádióamatőr-forgalmi sporttevékenységek legjobb fokmérői a versenyeredmények, a rekordok és a különféle statisztikák. Állomásaink – nem is akármilyen – versenyhelyezéseiről a „Rádiótechnika” hasábjain hónapról hónapra hírtadtunk, ugyanúgy az elmúlt évben a rövidhullámok DXCC-alapú QSO/QSL – arányait is közölte a folyóirat. Ehelyütt, most, a még mindig legdinamikusabban fejlődő ágazatban, az ultrarövidhullámokon elért eredményekről ismertettünk néhány olyan kimutatást, amelyre évközben – lapunk korlátozott terjedelme miatt – nincs lehetőségünk. A publikálást a számadáson kívül az is indokolja, hogy rekordnyilvántartások adatai néhány esztendő leforgása alatt 50–90 %-kal bővültek és a korábbiakban is átlagosan 40–50 %-os a változás.

Az idők folyamán végbement fejlődésre már maguk a magyar állomások hívójeljelei is jellemzőek. Örvedetesen megszapordott az engedélyesek száma, ezért részükre újabb hívójelblokkokat kellett kijelölni. Ezek a kellemes gondokat egyelőre hosszú távon szüneteltetik. Sokszor gyanakodva fogadtuk egy-egy új hívójel-kombinációk felbukkanását, latolgatva, hogy vajon nem unlis-e. A kételyek eloszlátása végett ezért elsőként a már kiadott vagy kiadandó *suffix-kezdőbetűket*, illetve *suffix-tartományokat* foglaltuk táblázatba, a HA/HG körzetszámok sorrendjében, azon belül is megynként.

1-es:

Győr m.: S., T., U., DAA–DIZ
Vas m.: V., W., Y., DJA–DQZ
Zala m.: R., X., Z., DRA–DZZ

2-es:

Komárom m.: M., N., EAA–EMZ
Veszprém m.: P., R., S., T., ENA–EZZ

3-as:

Baranya m.: M., P., R., Y., FAA–FKZ
Somogy m.: G., H., I., J., FLA–FSZ
Tolna m.: N., O., FTA–FZZ

4-es:

Fejér m.: X., Y., Z., GAA–GZZ

5-ös:

Budapest: AA–ZZ, AAA–CZZ

6-os:

Heves m.: Q., V., W., Z., IAA–INZ
Nógrád m.: N., O., P., Y., IOA–IZZ

7-es:

Pest m.: P., R., S., T., U., V., X.,
Y., Z., JAA–JPZ
Szolnok m.: L., M., N., JQA–JZZ

8-as:

Bács-Kiskun G., U., V., X., Z.,
m.: LAA–LJZ

Békés m.: A., B., I., Q., W.,
LKA–LRZ

Csongrád m.: C., D., E., F.,
LSA–LZZ

9-es:

Borsod- O., P., R., S., T.,
Abaúj- MAA–MZZ
Zemplén m.:

0-ás:

Hajdú- D., E., H., I., NAA–NMZ
Bihar m.:
Szabolcs- L., M., NAA–NZZ
Szatmár m.:

40-HG0HO

37-HG1KZC, 4YF, 5AIR

36-HG1KYY

34-HG8KCP, 0DG, 0KLZ

31-HG6KNB

Legalább 10 országgal további 111 amatőr adóállomásunk dolgozott.

QTH-négyszög rangsor 2m-en (1984. VI. 1.)

500 km-es Klub, 70 cm (1984. VI. 1.)

1KZC	1438 km
1YA	1340 km
5AIR	1139 km
1KYY	1084 km
5KDQ	1058 km
2KRD	904 km
6KVB/P	795 km
6KNB	782 km
9KOB/P	777 km
8KCP	759 km
8CE	758 km
4KYB	755 km
4KXC/P	753 km
7KPL/P	724 km
5UA/P	705 km
2KME/P	703 km
2KML/P	683 km
8CY	681 km
2KRZ/P	677 km
0KLZ/3	636 km
4KYN/P	633 km
2RD	610 km
7KSV/P	604 km
2RI/P	599 km
6V/P	598 km
2SF/P	597 km
1W	590 km
6ZV/P	583 km
1KSA/P	554 km
1KVM/P	545 km
2KSD/P	542 km
5FMV	542 km
5KDX/P	540 km
1Z	528 km
1KVP/P	517 km

DXCC-rangsor 2m-en (1984. VI. 1.)

50-HG1YA:C3, CT1, DL, EA, EA6, EI, F,
FC, G, GD, GI, GJ, GM, GU,
GW, HB, HB0, HG, I, IS, LA,
LX, LZ, M, OE, OH, OH0,
OK, ON, OZ, PA, SM, SP, SV,
UA, UA2, UA9, UB, UC, UG,
UO, UP, UQ, UR, Y, YO, YU,
4U, 4X, 9H

47-HG8CE

43-HG5KDQ

42-HG8ET

HG8CE	336
1YA	331
8ET	272
0HO	245
5KDQ	216
0DG	208
1KYY	201
6KNB	186
4YF	177
5AIR, 8KCP	176
1KZC	175
4KXG	172
0KLZ	170
1KVM	160
6KVB/P	146
7PR	143
6VV	138
6NP	134
8KAX	129
5KF/I	128
8KWW	118
8UG	117
1Z	114
4YD	110
1KVP/P	109
5FMV	103
7KLF	101
2KRD	100
5FN/P, 6NQ	94
2KML	93
5CI	89
2SU, 8CY	88
1KSA	86
3GJ, 7KSV/P	85
1SW	84
0IL	80
1YU	78
1ZA	76
5KDX	74
5NF	72
6KVD	71
7KPL	69
2RI	64
5KFN, 8AG,	62
9KOB/P	
1XR, 7KLC	61
3KGJ, 8QU	60
5KFB	59
1YI	55
7SQ/2	54

Február közepén a nemzetközi mezőnyt – a DUBUS című kiadvány listája szerint –

Y22ME vezette 451 nagy QTH-négyszög-
gel. A 336 hívójelet tartalmazó jegyzékben
HG8CE a fenti eredményével az igen érté-
kes 22-ik helyre. HG1YA pedig a 25-re
volt besorolható.

2000 km-es Klub, 2 m (1984. VI. 1.)

HG0HO	3864 km
1YA	2885 km
0DG	2448 km
1KYY	2373 km
1VQ/P	2373 km
1YO/P	2373 km
8CE	2358 km
8KAX	2348 km
1KZC	2329 km
8BI	2308 km
8ET	2301 km
1KVM	2298 km
5KF/1	2287 km
8UG	2285 km
6KVB/P	2284 km
5AIR	2268 km
6KNB	2242 km
7PR	2241 km
7PL	2236 km
4KXG	2233 km
5CI	2232 km
6ZB	2227 km
5KDQ	2225 km
3PG	2217 km
8KCP/3	2217 km
4YF	2213 km
4YD	2210 km
5A	2195 km
5FN/P	2195 km
5KDX	2195 km
4KYH	2186 km
4KYV	2186 km
4XG	2186 km
4YO	2186 km
2RD	2162 km
5KJC	2145 km
6VX/P	2137 km
6ZQ	2131 km
90C/P	2130 km
6VV	2129 km
2NP	2110 km
7KLF	2102 km
7LX/6	2102 km
3NX	2087 km
8CY	2080 km
0KLZ	2070 km

7TM	2066 km
5OV/P	2061 km
2SU	2042 km
6NQ	2041 km
2RI	2040 km
1Z	2036 km
0KDA	2032 km
6NP	2031 km
4XH/P	2012 km

1000 km-es Klub, 2 m (1984. VI. 1.)

HG1SR	1995 km
2KML	1995 km
8VV	1988 km
6NY	1983 km
5AM	1982 km
6QX	1978 km
2KME/P	1949 km
8QG	1945 km
6NM	1941 km
7SZ	1939 km
4KYB	1925 km
9KOB	1893 km
0HZ/7	1864 km
6NN	1847 km
0KLLW	1836 km
8UL	1831 km
0KLL	1831 km
5HY/8	1826 km
0HF	1823 km
HASVHF	1810 km
HG1KVP/P	1802 km
0HM/7	1786 km
5NF	1783 km
1SW	1767 km
5KEB/7	1780 km
1KSA/P	1762 km
1ZX	1760 km
8QU	1755 km
6KQD/P	1748 km
1XG	1731 km
1TJ	1728 km
8KUJ	1727 km
8KWT	1715 km
7KPL	1710 km
7MW	1701 km
8WQ	1695 km
8KWG	1691 km
8DK	1688 km
4KYN	1660 km
0KHA	1650 km
9KPW	1641 km
6V	1636 km

6VB	1631 km
8KQM	1622 km
5KA	1614 km
8VZ	1613 km
3NL	1603 km
2KRD	1600 km
5HD	1594 km
7KSV	1594 km
5LO	1593 km
1XR	1584 km
5FMV	1582 km
5KKN	1579 km
7PQ/P	1578 km
5CJ	1574 km
5EA	1555 km
5FM/P	1555 km
5ED/P	1548 km
3KGL/P	1540 km
5CH	1536 km
8ZL	1528 km
4XT	1517 km
2KSD	1514 km
7KLC	1505 km
6KVD	1487 km
7RF/P	1487 km
1KSO	1449 km
7KX/6	1415 km
6VA	1401 km
8CJ	1379 km
4YV/3	1368 km
5OR	1358 km
7KPK	1353 km
1ZA	1330 km
1XY	1321 km
8KVP	1310 km
8UJ	1304 km
1YV	1285 km
3KNA/P	1271 km
3GR	1240 km
5EY	1200 km
0IL	1177 km
5JC/7	1173 km
3GJ	1122 km
2SF	1121 km
8AG	1108 km
3KGC/P	1103 km
3GQ	1061 km
3HE	1061 km
3IU	1051 km
3KGJ	1051 km
5KHI/7	1028 km
1ZH	1016 km
1W/P	1031 km

500 km-es Klub, 2 m (1984. VI. 1.)

HG3HX	948
3HZ	929
6ZV/P	928
1KZA/2	888
0MJ	867
5KHE/7	821
2Y/P	818
5KFN	814
6NI/6	803
2RG	800
8WV	797
6KVC	796
9KRL/6	789
6KVA	786

5RL	782
6KNI	780
9KOV/P	767
9KPU/P	767
9BVK/P	765
6KNK	756
8CL	756
8KCI	756
9KSD/P	754
7SQ/2	753
6KQD/P	748
6VZ	741
5KfV	740
6VJ	738

5KHT/P	734
8U	734
3KHO/1	726
6KVP/P	726
4KXC/7	725
8KCO	725
2KSV/P	723
9KOL/P	718
5KDF	717
2KRZ/P	715
1KSS/P	709
0KLA	708
5KHG	703
8KVG	702
7KTM/P	700

7LF	700
5ABC/7	699
1KVL/P	692
1KZK	691
5KBM	689
5CF/P	687
4YJ	682
2MJ	679
6KNH/P	677
5KBC	676
8ZB	669
3KHB	651
7KLG/P	651
1KVD/P	650
5KFL/P	650

2ML	649	1VE	600	5KHS/9	551	2KMR/P	527
4ZX	646	0LR	598	5KA1/P	544	1KZZ/P	525
4ZK	642	3GO	581	1ZK	540	8KCS	525
9KSF/1	638	1KSQ	578	0MS	539	7PA/P	520
1TQ/P	637	3KGC/P	578	5KHD	537	5KFB	518
3KNL/P	637	0MU	578	0HS	537	7KLU	518
5KDB/9	631	9KPJ	575	5KFZ/P	536	3HG	517
5MM/2	623	9KPZ/P	569	7PU/P	536	5BG	514
7UX/2	623	1WD	564	4KYJ	532	0DS	511
2RH	622	4YP	560	5KPA/P	532	3MI/P	509
2PD	614	6VS/P	560	90T/P	532	5CQ/P	508
7KPR/P	613	0LJ	560	1YU/P	531	7PI/P	508
0MD	606	1ZR	558	0KLU/P	531	2NF	503
7PX	603	2PZ/1	552	8EJ	530	0HA	500

Az első magyar-külföldi összeköttetések 2 m-en

Az egyes oszlopok jelentése: sorszám, hívójelek (az új DXCC-körzetet elért HG-állomás és partnere), dátum, terjedési mód.

1. HG5KBA/P – OK3KBT/P	1955. IX. 3.	T
2. HG5KBA/P – YU3EN	1955. IX. 3.	T
3. HG5KBA/P – OE1EL	1955. IX. 3.	T
4. HG5KBA/P – SP8AG/P	1956. VII. 7.	T
5. HG9OR – YO5LS	1958. VI. 7.	T
6. HG5KBP/P – RB5KAM	1959. V. 23.	T
7. HG5KBP/P – DL6MH	1960. IX. 2.	T
8. HG5KBP/P – PA0OKH	1962. VIII. 13.	MS
9. HG5KBP/P – LZ1DW/P	1962. IX. 3.	T
10. HG5KBP – G5YV	1963. VI. 29.	MS
11. HG5KBP – DM2BEL	1963. VII. 7.	T
12. HG5KBP – ON4FG	1963. VII. 29.	MS
13. HG5KBP – SM5BSZ	1963. VIII. 30.	MS
14. HG5KBP – UA1DZ	1963. XII. 13.	MS
15. HG2RD – I1VS/P	1964. III. 7.	T
16. HG5KBP – UR2BU	1964. IV. 22.	MS
17. HG5BKP – OH2HK	1964. VIII. 12.	MS
18. HG5KBP – UP2KAB	1964. VIII. 13.	MS
19. HG5KBP – F8DO	1964. XI. 17.	MS
20. HG5KBP – UC2AA	1964. XII. 12.	MS
21. HG2RD – GW4LU/P	1965. VII. 4.	Es
22. HG2RD – SV1AB	1965. VIII. 13.	MS
23. HG2RD – EA4AO	1965. XII. 12.	MS
24. HG5CJ – LX1SI	1968. VIII. 12.	MS
25. HG5AIR – OZ9PZ	1969. V. 10.	MS
26. HG5AIR – LA2VC	1969. VIII. 12.	MS
27. HG2KRD – HB9QQ/P	1971. X. 9.	T
28. HG2KRD – M1C	1973. X. 6.	T
29. HG5AIR – GD8EXI	1974. VII. 9.	Es
30. HG5AIR – GJ3RXV	1974. VII. 9.	Es
31. HG5KDQ – EI6BD	1977. VI. 25.	Es
32. HG8KCP – UG6AD	1977. VII. 7.	Es
33. HG0KLZ – GM4CXP	1977. VII. 8.	Es
34. HG5AIR – 9H1BT	1978. VI. 8.	MS
35. HG5KDQ – C31PS	1978. VII. 8.	Es
36. HG5KDQ – 4X4AS	1978. VII. 9.	Es
37. HG5KDQ – UQ2OW	1978. VIII. 12.	MS
38. HG1YA – OH0JN	1979. V. 16.	MS
39. HG8CE – CT1WW	1979. VI. 28.	Es
40. HG8QG – GJ4ICD	1979. VI. 28.	Es
41. HG5KDQ – GU5CYN	1979. VIII. 12.	MS
42. HG0KLZ – UA2FAY	1979. XII. 12.	MS
43. HG8CE – IS0PUD	1980. VI. 7.	MS
44. HG8ET – EA6AU	1980. VI. 8.	Es
45. HG1YA – F1CYB/FC	1980. VII. 3.	T
46. HG5AIR – OD5MR	1980. VII. 13.	Es
47. HG0IL – UK5OAA	1980. VIII. 2.	T
48. HG2SF – 5B4JE	1981. VI. 7.	Es
49. HG1YA – DL0SP/HB0	1982. VI. 30.	T
50. HG1YA – UK9FER	1982. VII. 16.	Es

51. HG8CE – OH0NC/OJ0	1982. VIII. 12.	MS
52. HG1Z – 1A0KM	1982. IX. 25.	T
53. HG1YA – 4U1ITU	1982- XII. 14.	MS
54. HG4YF – EA9JZ	1983. VII. 15.	Es
55. HG0HO – EA8XS	1983. VII. 16.	Es

Egyre fogynak a „természetes úton” még elérhető DXCC-körzetek, az olyanok, amelyek a pillanatnyilag ismert terjedési módokkal, technikai eszközökkel és az egyéb körülmények adta lehetőségek jóvoltából „meghódíthatók”. A feltételezések szerint ilyen – elérhető – körzetek a következők: 3A2, 3V8, CN8, CT2, OY, SV/Dodecanese, SV/Kréta, TA, TF, UD, UF, ZA, ZB2. A találkozás velük természetesen szerencse- és idő kérdése is.

Rádióamatőr rekordok a VHF/UHF/SHF sávokban

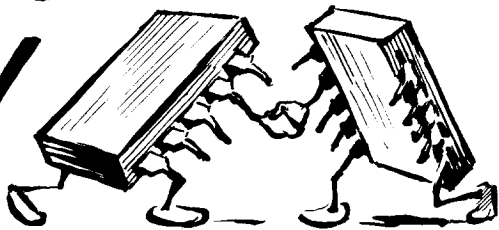
Világ-rekordok:

MHz	Állomások	QRB (km)	Terjedés	Dátum
50	JA5HTP/6 –PY5BAB/5	20008	F2	1982. III. 11.
70	GW4ASR/P –5B4CY	3462	Es	1981. VI. 7.
145	SM7BAE –ZL1AZR	17523	EME	1969. III. 4.
	I4EAT –ZS3B	7788	TE	1979. III. 30.
	KH6GRU –WA6JRA	4170	T	1973. VII. 29.
	CT1WW –OD5MR	3864	Es	1979. VI. 28.
220	K2CBA –K4IXC	4250	EME	1970. III. 16.
	KP4EOR –LU7DJZ	5906	T	1983. III. 9.
	K2CBA –K4IXC	1754	MS	1958. VIII. 11.
432	F9FT –ZL3AAD	18908	EME	1980. IV. 18.
	KH6IAA/KH6 –KD6R	4106	T	1980. VII. 28.
	W2AZL –W0LER	1609	MS	1972. VIII. 12.
1296	PA0SSB –ZL3AAD	18776	EME	1983. VI. 13.
	KH6HME –N6CA	4100	T	1982. VII. 30.
2300	PA0SSB –W6YFK	8860	EME	1981. IV. 5.
	VK5QR –VK6WG	1883	T	1978. I. 17.
3300	G3LQR –SM6HYG	927	T	1983. VII. 11.
5650	G3ZEZ –SM6HYG	981	T	1983. VII. 12.
10000	I0YLI/IT9 –I0SNY/EA9	1664	T	1983. VII. 18.
21000	G3BNL/P –G3EEZ/P	72	T	1972. XI. 12.
24000	DJ2UH/P –DJ4YJ/P	244	T	1982. II. 21.
30000	W6FUV/6 –W61CJ/6	3,7	T	1972. II. 9.

Európa-rekordok:

50	ZB2BL –JA1BK	11000	F2	1980. IV. 10.
70	GW4ASR/P –5B4CY	3462	Es	1981. VI. 7.
145	SM7BAE –ZL1AZR	17523	EME	1969. III. 4.
	I4EAT –ZS3B	7788	TE	1979. III. 30.
	CT1WW –OD5MR	3864	Es	1979. VI. 28.
	GW4CQT –UW6MA	3099	MS	1977. VIII. 12.
	GD8EXI –EA8XS	3025	T	1981. IX. 4.

Gyakorlati hasznos KAPCSOLÁSOK



Induktív közelítéskapcsolók

Pálinkás Tibor üzemmérnök

Az ipari automatizálásban és vezérlés-technikában a különféle végálláskapcsolóknak, mint a vezérlési, illetve szabályozási folyamat helyzetérzékelőinek fontos szerepük van. Mozgó gépalkatrészek pozícióérzékelőjeként alkalmazva biztonságos működésük döntő fontosságú, mert egy hibás, bizonytalan kontaktusokkal rendelkező végálláskapcsoló emberi életeket és értékes berendezések épségét veszélyeztetheti. Pozícióérzékelésre a legutóbbi időkig szinte kizárólag mikrokapcsolókat, vagy mikrokapcsolókból kialakított speciális végálláskapcsolókat alkalmaztak, melyek sok esetben nem tudnak eleget tenni az üzembiztonsági követelményeknek. Sajnos volt alkalom tapasztalni, hogy nagy értékű, sokszor nyugati eredetű berendezések milyen gyakran felmondják a szolgáltatást egy-egy mikrokapcsoló meghibásodása miatt.

A végálláskapcsolók alkalmazásánál további problémákat vetnek fel az átlagostól eltérő, durva környezeti feltételek. Az erősen szennyezett, poros, vegyszergőzős környezetben a legjobban védett, tömített konstrukciók is előbb-utóbb felmondják a szolgálatot, de a normál környezeti feltételek között üzemelő példányoknál is érvényesülnek a mechanikus működési módból adódó kopások, kifáradások hatásai. Először csökken a pozícionálási pontosság (amely többnyire eredetileg sem jobb 0,1 mm-

nél), majd bizonytalan működés, végül teljes meghibásodás következik be.

Mindezen hátrányok kiküszöbölésére fejlesztették ki a teljesen elektronikus elven, érintkezés nélkül működő közelítéskapcsolókat. Ezek a külföldi szakirodalomban näherungsschalter, vagy proximity switch megnevezéssel szerepelnek. Bár a gyártók rövid idő leforgása alatt ezen eszközök hatalmas választékát fejlesztették ki, és elektromos paramétereikre, tokozásukra nemzetközi szabványokat is kidolgoztak, úgy érzem, hogy nálunk sem az amatőrök, sem a szakemberek körében nem eléggé közsímet ez a terület.

Jelen cikkem célja, hogy bemutassa az induktív közelítéskapcsolók működési elvét, és néhány, a gyakorlatban bevált kapcsolási példán keresztül érzékeltesse a téma sokrétűségét, a felhasználás szinte korlátlan lehetőségeit.

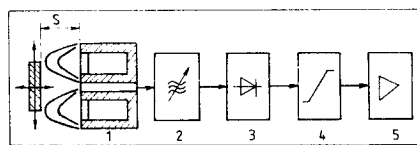
1. Az induktív közelítéskapcsolók elvi felépítése

Az induktív közelítéskapcsolók olyan kompakt, érzékelőtekercset és a hozzá kapcsolódó elektronikus áramkört tartalmazó érzékelőfejek, melyek általában fémtárgyak, esetleg jól vezető elektrolitok közelségét érzékelve elektromágneses reléket, izzókat, vagy egyéb fogyasztót működtet-

nek, vagy kimenetükön logikai vezérlőjelet, esetleg a fémtárgynak az érzékelőfelületől mért távolsága függvényében analog jelet állítanak elő.

A fenti működésmódot többféle úton el lehet érni, de a gyakorlatban az 1. ábra blokkisméjája szerinti felépítés terjedt el legjobban.

A 2. oszcillátorkapcsolásban egy nagyjóságú LC kör rezeg, melynek tekercese az 1. félgy nyitott mágneses körű fél-fazékvas-magban helyezkedik el. Az oszcillátort stabilizált tápfeszültségről működtetjük. A rezgőkörön (az oszcillátorkapcsolás felépítése, a tápfeszültség és a körjóság által meghatározott amplitúdójú) az LC tagok alkatrészértékeitől függő frekvenciájú sinusos feszültség mérhető. (A gyakorlatban a frekvenciát 20 kHz...200 kHz között szokás megválasztani.) Ha a tekercs szórt mágneses terébe valamilyen vezető anyag kerül, az abban indukált örvényáram energiát von el a rezgőkörből, így annak jóságai tényezője, és ezzel együtt a



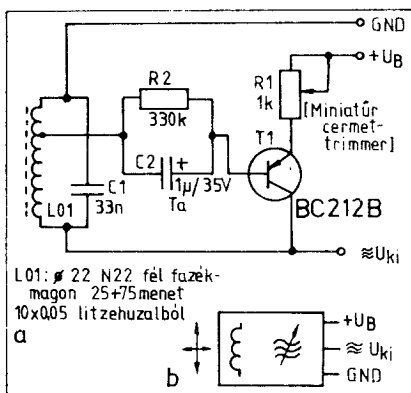
1. ábra

(Folytatás a 181. oldalról)

G3CHN	-LZ2KBI	2 138	A	1981. VII. 26.
432 F9FT	-ZL3AAD	18 908	EME	1980. IV. 18.
G3LQR	-UA3LBO	2 031	T	1983. X. 23.
EI2VAH	-SK6AB	1 434	MS	1980. VIII. 12.
DL7QY	-UA3LBO	1 618	A	1982. VII. 17.
1 296 PA0SSB	-ZL3AAD	18 776	EME	1983. VI. 13.
I8TUS/8	-I0SNY/EA9	1 918	T	1983. VII. 5.
2 300 G3AUS	-SM6HYG	1 299	T	1983. X. 29.
3 300 G3LQR	-SM6HYG	927	T	1983. VII. 11.
5 650 G3ZEZ	-SM6HYG	981	T	1983. VII. 12.
10 000 I0YLI/IT9	-I0SNY/EA9	1 664	T	1983. VII. 18.
21 000 G3BNL/P	-G3EEZ/P	72	T	1972. XI. 12.
24 000 DJ2UH/P	-DJ4YJ/P	244	T	1982. II. 21.

HG-rekordok:

145 HG1W	-WAIJXN/7	9 770	EME	1982. XI. 7.
HG0HO	-EA8XS	3 864	Es/ssb	1983. VII. 16.
HG1YA	-UK9FER	2 885	Es/cw	1982. VII. 16.
HG1YA	-UA3TCF	2 182	MS	1982. V. 8.
HG8CE	-GB2XM	1 923	A	1982. VIII. 7.
HG8UG	-GW8CFQ	1 742	T/ssb	1977. X. 15.
HG7KPL, PL	-GW4GSS	1 710	T/cw	1983. I. 23.
432 HG5AIR	-K8HUH	?	EME	1983. V. 14.
HG1KZC	-LA8AE	1 438	T	1983. VII. 31.
1 296 HG4KYB	-DK0NA	595	T	1982. X. 3.
2 300 HG5KEB	-HG7PL/P	107	T	1963. IX. 4.
10 000 HG5FMV	-OK1AEX/P	13	T	1978. IX. 5.



2. ábra

szinuszjel amplitúdója csökken. Az amplitúdóváltozás a 3. demodulátor kimenetén egyenszintváltozásként jelentkezik, melyet a 4., hiszterézissel rendelkező komparátor-fokozat érzékel. Ha a demodulátor kimeneti feszültsége egy meghatározott küszöb-szintre csökken, a komparátor átbillen és kimenetén az 5. kapcsolófokozatot működtető vezérlőjel jelenik meg. (Az analóg jelet szolgáltató változatok természetesen a 4. és 5. fokozatokat nem tartalmazzák.) Ha az oszcillátor tápfeszültsége megfelelően stabil, a demodulátor és a komparátor hőfokkompenzált, ezzel az elrendezéssel tengelyirányban történő közelítéssel 0,01 mm-es, radiális irányú közelítéssel legalább 0,05 mm-es pozicionálási pontosság érhető el. Az ilyen elven felépülő ipari érzékelők elektronikájával szemben támasztott követelményeket az Európában érvényes DIN EN 50010, és a DIN EN 50040 szabványok foglalják magukban. E szabványok részletesen foglalkoznak a mechanikus és elektromos felépítéssel kapcsolatos követelményekkel, az érzékelők paramétereinek definíciójával és azok meghatározásának módjával, a kimeneti fokozatok kialakításával. A szabványok részletes ismeretése meghaladná e cikk kereteit, ehelyett álljon itt példaképpen néhány fontosabb definíció: (DIN EN 50010)

– Aktív felület

Az a felület, amelyen nagyfrekvenciás mágneses mező lép ki a mérőfejből, de nem lép fel mágneses erőhatás.

– Mérőlemez

A 37 anyagminőségnek megfelelő szerkezeti acélból készült, 1 mm vastag négyzet alakú lemez, melynek oldalhosszúsága megegyezik az aktív felületbe írható kör átmérőjével. Ha a névleges kapcsolási távolság értékének háromszorosa nagyobb, mint az aktív felület átmérője, akkor a négyzet oldalát ezen értékre kell választani.

– Kapcsolási távolság

Az a távolság, melynél az aktív felülethez közelítő mérőlemez a mérőfej kimenetén jelváltozást eredményez.

– Névleges kapcsolási távolság (S_n)

Az a jellegzetes kapcsolási távolság, amelynél a jelváltozás az alkalmazható

legkisebb tápfeszültség, és a legkedvezőtlenebb környezeti hőmérséklet mellett is bekövetkezik.

– Valóságos kapcsolási távolság (S)

A névleges működtető feszültség és környezeti hőmérséklet mellett mérendő. Értéke: $0,9 \leq S \leq 1,1 S_n$. A meghatározás a gyártási tűrést tartalmazza, amely az $S_n \pm 10\%$ -a.

– Hasznos kapcsolási távolság (S_f)

Meghatározott üzemi feszültségen és környezeti hőmérséklet mellett mért kapcsolási távolság. Értéke: $0,9 S_f \leq S \leq 1,1 S_f$

– Munkatávolság (S_w)

Az a távolság, amelynél a felhasználási körülmények között a jelváltozás biztosan bekövetkezik. (A katalógusokban megadott tápfeszültség, és hőmérséklet-tartományon belül.) Értéke: $0 < S_w \leq 0,81 S_n$.

Az S_w értéke a „mérőlemez” leírásában szereplő anyagminőségre vonatkozik, mert a mérőfej erre a legérzékenyebb. (Az örvényáramú veszteség mellett a ferromágneses anyagokra jellemző átmágnesezési, másnéven hiszterézisvesztés is fellép.) Egyéb fémtárgyak esetén a következők korrekciós tényezőkkel számolhatunk:

Krómnikkel ötvözetek:	$S_w 0,9 S_n$
Bronzötvözetek:	$S_w 0,5 S_n$
Alumínium, réz:	$S_w 0,4 S_n$

– Ismétlési pontosság

A hasznos kapcsolási távolság reprodukálhatóságát adja meg két egymást követő kapcsolás esetére, a következő feltételek mellett: a vizsgálati idő ne haladja meg a 8 órát; a környezeti hőmérséklet legyen 15 °C és 30 °C között; a tápfeszültség maximális eltérése a névlegestől $\pm 5\%$ lehet.

– Kapcsolási hiszterézis

Az az útkülönbség, amely közelítésnél a bekapcsolási távolság, és eltávolodásnál a kikapcsolási távolság között mérhető. Ezt az értéket a hasznos kapcsolási távolság százalékában kell megadni.

A szabvány a fenti fogalmakon túl kiterít a maximális kapcsolási frekvencia definíciójára és mérési körülményeire, a különböző kimenőfokozatok kapcsolási módjára, és a különböző kimeneti paraméterek értelmezésére.

2. Az oszcillátorfokozat felépítése

A gyári érzékelők zömében induktív hárompont kapcsolást alkalmaznak ebben a fokozatban. A kapcsolás közepes frekvenciastabilitása mellett az oszcillációs amplitúdó hőfokfüggése minimális, és az alkatrész-száma is csekély. (Ez utóbbi nagyon lényeges szempont, hiszen az áramkörnek sokszor nagyon szűk helyen kell elférnie.) Nem mellékes az áramkör kis fogyasztása sem. Mivel az amplitúdó függése az alkalmazott vasmag anyagától, kialakításától, és a szabványos mérőlemez mérőfelülettől

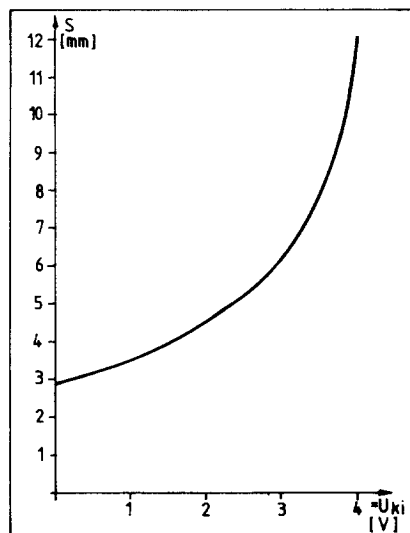
mért távolságától csak nagyon bonyolult, és durva közelítést adó formulákkal írható le, a matematikai modellek felállítását és alkalmazását helyett célszerűbb az adott vasmaghoz a legoptimálisabb menetszámot és a rezgőkörü kapacitást kísérleti úton meghatározni.

A 2/a ábrán az általam kikísérletezett, és a legkülönbözőbb érzékelőkben bevált kapcsolás látható. A később ismertetendő különféle változatokban – ahol ezt az oszcillátort alkalmaztam – a részletes rajz helyett csak a 2/b blokk-sémája fog szerepelni. Ha az alkatrészletekben eltérés van az eredeti rajzhoz képest, arra ott külön felhívom a figyelmet.

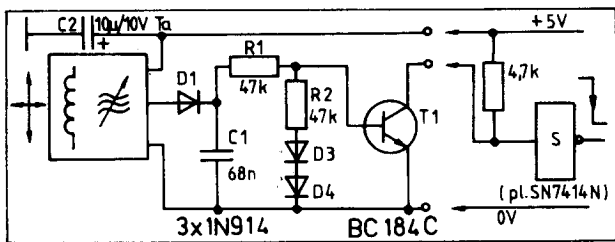
A kapcsolás kimenő feszültségének változását a szabványos mérőlemezrel mérve a 3. ábrán látható karakterisztikát kapjuk. (A mérés 6 V U_B mellett. IN914-ből és egy 68 nF-os pufferkondenzátorból álló soros diódás mérőegyenirányító kimenetén történt, 10 M Ω belső ellenállású voltmérővel. Az R_1 100 Ω -ra volt beállítva.)

A görbéből látható, hogy 11–12 mm távolságig még nincs lényeges szintváltozás, a pufferkondenzátor feszültsége kb. 4 V. A feszültség a távolság csökkentésével először lassan, majd rohamosan csökkent. A vasmag felületét a lemezzel kb. 3 mm-re megközelítve az oszcillátor leállt. A gyakorlatban 10 mm-ig igen kedvező ismétlési pontosságot érhetünk el.

A kapcsolást több, különböző vasmaggal is kipróbáltam. Legjobb eredményt a nagy relatív permeabilitású anyagok (M2000, N22) adták. A vasmag átmérőjének növekedésével a biztonságosan érzékelhető távolság is nőtt. Például: $\varnothing 46$ M2000 HAGY fazékmagon 15 + 45 menetes, 30x0,08-as litzéből készült tekerccsel 35 mm-ig, egy $\varnothing 6$, ismeretlen eredetű és anyagú hangfrekvenciás fazékmagon 20 + 60 menetes, $\varnothing 0,08$ MZZ-ből tekerccsel tekerccsel, 10 nF-os hangolókapaci-



3. ábra



4. ábra

tással 3 mm-ig használható érzékelőt készítettem.

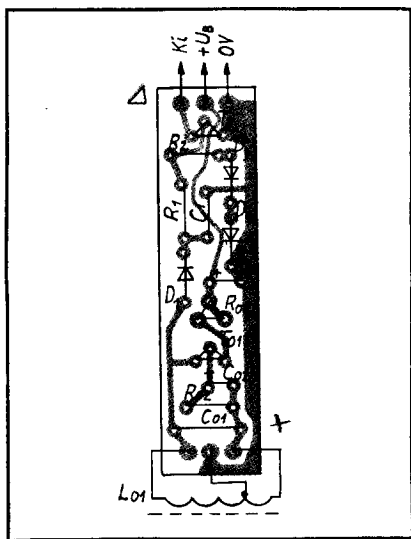
Egyéb méretű magokra is ki lehet kísérletezni az optimális menetszámot és rezgőköri kondenzátort. A tekercs elkészítésénél az adott maggal elérhető legnagyobb jósági tényezőre törekedünk, a C_1 mindig jó minőségű polistírol-kondenzátor legyen.

Az oszcillátortranszisztor típusa közömbös, bármilyen kisteljesítményű, kisméretű p-típusú Si planártranszisztor megfelel, ha egyenáramú áramerősítési tényezője legalább 100. Az emitterellenállással az oszcillátor legkedvezőbb munkapontja állítható be, amely elsősorban a rezgőkör körjóságából és a kimenet terhelésétől függ.

A 2. ábra szerinti oszcillátorkapcsolás kb. 2,5 V és 25 V tápfeszültséghatárok között minden áramköri változás nélkül működik. A jelfrekvencia kb. 50 kHz.

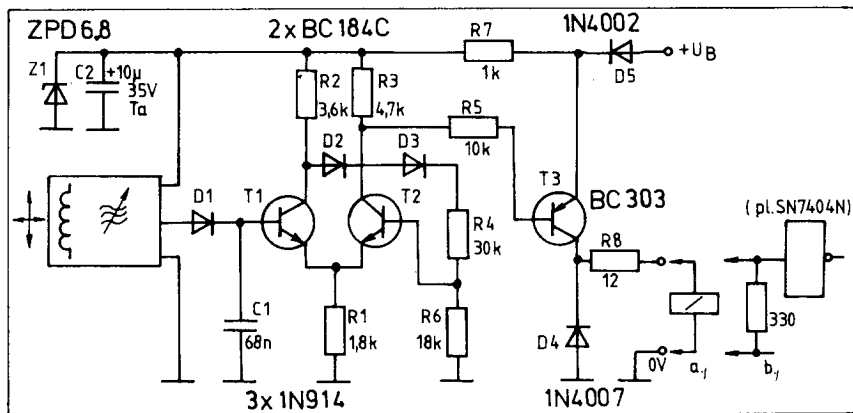
3. Gyakorlati kapcsolások

Először egy igen egyszerű, kis alkatrész-igényű, ezért kisméretűre elkészíthető kapcsolást mutatok be a 4. ábrán. Az oszcillátort egy soros diódás demodulátor és egy open kollektoros kapcsolófokozat követi, mely egy felhúzó-ellenállással ellátott TTL Schmidt-trigger bemenetét képes meghajtani. Az érzékelő a logikai rendszer 5 V-os tápfeszültségéről működik. A kimenet „aktív H”, tehát az érzékelőfelület közelítésével a kapu eredetileg L szintű bemenete



5. ábra

H-ra változik. A változási sebesség lassú, de a trigger kimenetéről már a TTL rendszer számára feldolgozható, megfelelő oldalmeredekségű jel vehető le. A kapcsolásnak – mint az egyszerű diódás demodulátorral rendelkező kapcsolásoknak általában – gyenge pontja a dióda maradékfeszültségének negatív hőfokfüggése. Ez azt eredményezi, hogy a hőmérséklet emelkedésével a maradékfeszültség csökken, és



6. ábra

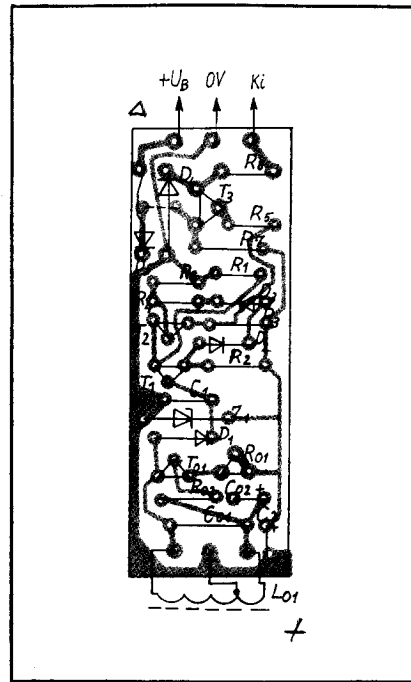
változatlan oszcillációs amplitúdó mellett a C_1 pufferkondenzátoron a feszültség nő. Ezt a hatást hivatottak kompenzálni a T1 bázisosztójának alsó tagjában elhelyezett diódák.

A kapcsolás panelterve és beültetési rajza az 5. ábrán látható. A 6. ábrán bemutatott kapcsolás eredetileg relé működtetésére készült. (a) Az U_B 12 V és 24 V között választható meg, a kimenőáram max. 100 mA. A soros diódás demodulátor kimenőjelét egy tranzisztoros Schmidt-trigger dolgozza fel, melynek visszacsatoló ágában található a hőmérséklet kompenzáló diódák. A Schmidt-triggerrel egy open kollektoros kapcsolófokozat követi. Az oszcillátor és a Schmidt-trigger feszültségét a Z_1 stabilizálja. Az R_8 ellenállás alkalmassá teszi a kimenetet rövid idejű rövidzárlat elviselésére, a D_5 fordított polaritású tápfeszültség ellen védi az áramkört, a D_4 a relétekercs kikapcsolási tranziensei ellen védi a végfokozatot. Az áramkör kimenete „aktív H”. Nemcsak relé, hanem pl. HTL logikai hálózat meghajtására is alkalmas, ha a kimenetre kollektorellenállást kapcsolunk. Alkalmazható TTL, vagy DTL rendszerekben is. Mivel ilyenkor $U_B = 5$ V, az R_7 és

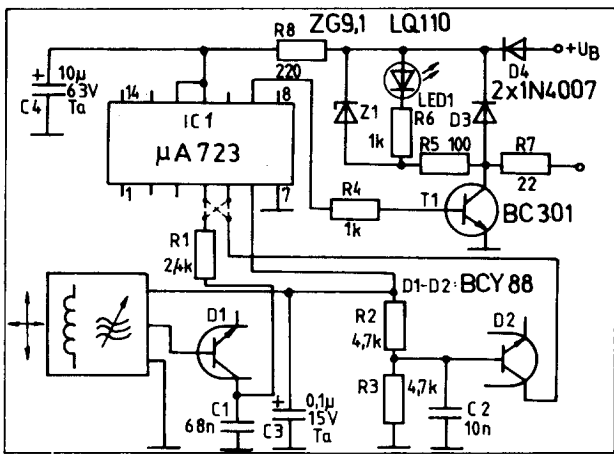
Z_1 elhagyható. Normál TTL kapu meghajtására a b) ábra szerint alkalmas. Ugyanez a kapcsolás ellenkező polaritású tranzisztorokkal „aktív L” működésű. Kis terhelésekhez az open kollektoros fokozatban kisteljesítményű tranzisztor, pl. BC212, vagy ellenkező polaritású áramkörben BC 184 is alkalmazható. A panelterv és beültetési rajz a 7. ábrán látható.

Egy „profi” megoldást láthatunk a 8. ábrán.

A jól ismert, sokoldalú 723-as IC ebben a kapcsolásban – eltérve a szokásos tápfeszültségstabilizátori funkciójától – mint precíziós komparátor üzemel. Az IC 6. lábán megjelenő kb. 7 V-os referenciafeszültségről tápláljuk az oszcillátort, és a R2-R3 referenciaosztót. A demodulátor kimenőjelét a komparátor invertáló bemenetére, a leosztott referenciafeszültséget a hőmérsékletkompenzáló diódán keresztül



7. ábra



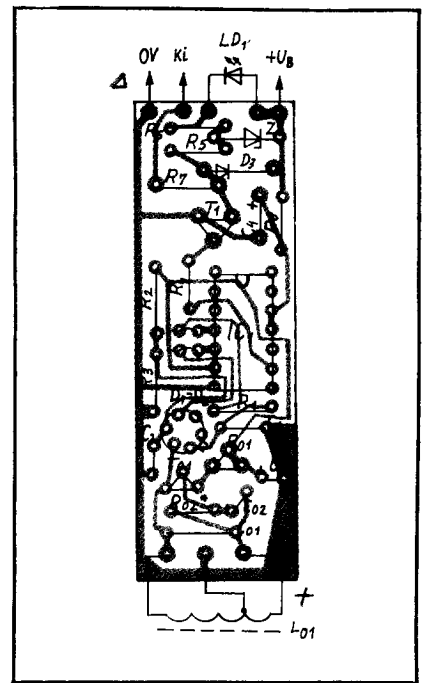
8. ábra

a nem invertáló bemenetre vezetjük. Demodulátorként és kompenzáló diódként a jobb termikus együttfutás érdekében egy BCY88 típusú kettős tranzistor bázis-kollektor diódait használjuk fel. Az áramkör U_1 kimenetéről vezéreljük a T_1 kapcsolótranszisztort. Mindaddig, míg az invertáló bemenet feszültsége nagyobb, mint a nem invertáló bemeneté, a T_1 lezárt állapotban van. Amint a demodulátor feszültsége a leosztott referenciasfeszültség értékére csökken, a komparátor átbillen, és a T_1 kinyit. A kimenet tehát aktív „L”. Az invertáló és nem invertáló bemenetekre menő vezetékek felcserélésével a működés az ellenkezőjére változik: nyugalmi állapotban a tranzisztor vezet, és az érzékelő aktív állapotban lezár. A végfokozat védelme az előbbi kapcsolóhoz hasonlóan van kialakítva. Az R_5 , R_6 , Z_1 , LD_1 lehetővé teszik az érzékelő állapotának vizuális kijelzését.

Az áramkör 10 V...40 V tápfeszültség-határok között üzemeltethető, stabilitási jellemzői és ismétlési pontossága elegendő az idézett szabvány előírásainak. Felépítése egyszerű, a kiskereskedelemben kapható olcsó, hazai gyártású anyagokból kivitelezhető. A panel a 9. ábra szerint készíthető el. (Megjegyzés: ha a méretek további csökkentése a cél, a dual in line tokozású IC helyett kerek fémtokozású is alkalmazható. Mivel ennek U_2 kimenete nincs kivézetve, a normál kimenet és a kapcsolófokozat bázisellenállása közé egy 6,2 V-os Zenert kell kötni.)

A 10. ábrán szereplő kapcsolás tápfeszültségigénye és áramfelvétele kifejezetten alacsony. Már 0,8 V-os feszültségről biztonságosan működik, a maximális tápfeszültsége 6 V. Áramfelvétele 1 V-ról kb. 0,4 mA. Az oszcillátorfokozat annyiban tér el az 1. pontban leírttól, hogy a bázisellenállás 330 K helyett 47 K. A demodulációt az R_1 ellenállással kismértékben előfeszített T_1 tranzisztor végzi, melynek bázisát a C_1 csatolja az oszcillátor kimenetéhez. A T_1 kollektorán a C_2 nélkül negatív impulzusok jelennek meg. A C_2 bekötésével a kollektor feszültsége „kismul” és a kondenzátor néhány tized voltos pozitív feszültségre töltődik fel. Ez a feszültség alatta marad a T_2 kb. 0,6 V-os nyitófeszültségének, így az lezárva marad, a T_3 pedig az R_5 ellenálláson keresztül folyó bázisáram hatására telítésbe kerül, a kimenet közel földpotenciálban van. Ha a tekercs szőrt terébe fémtárgy kerül, a T_1 kollektorán megjelenő negatív impulzusok amplitúdója lecsökken, és így a C_2 az R_2 -ön keresztül magasabb feszültségre töltődik. Ha a C_2 feszültsége eléri a T_2 nyitófeszültségét, az kinyit, kollektorfeszültsége lecsökken, ezzel T_3 lezár. Az átkapcsolási folyamatot az R_4 -el megvalósított kismértékű pozitív visszacsatolás meggyorsítja, határozottabbá teszi.

Ez az áramkör elvileg egy fogyasztó – pl. a kimenet és az U_B közé kötött miniatűr rizsszemiző – működtetésére is alkalmas, de alapvetően vezérlőjel előállítására lett tervezve (ld. később). Az előző kapcsolás-

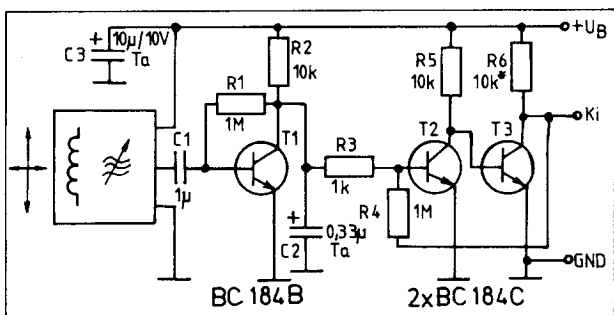


9. ábra

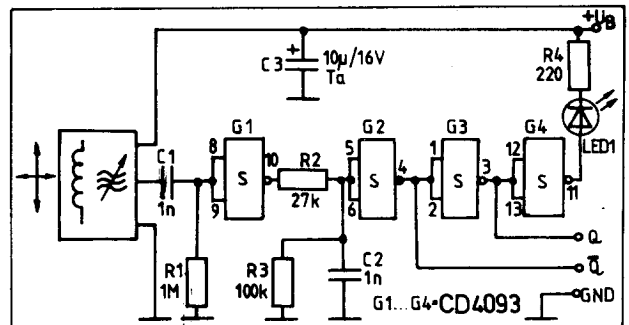
hoz némiképp hasonlóan működik a következő áramkör (11. ábra).

Az oszcillátor jelét egy CMOS Schmidt-trigger fogadja (G_1), melynek kimenetén közel szimmetrikus négyszög hullám jelenik meg. Ez az R_2 -n keresztül kb. a tápfeszültség felére tölti a C_2 -t, így a G_2 nem tud átbillenni, kimenete H szintre kerül. Az ellentétes értelmű kimenet L-en van. Ha az oszcillációs amplitúdó csökken, a G_1 kimenetén megjelenő impulzusok szélessége is csökken, így a kondenzátoron a feszültség emelkedik. Amint a C_2 feszültsége eléri a G_2 alsó kapcsolási küszöbszintjét, a G_2 , G_3 is átbillen, és a kimenetek invertálódnak. Közben a G_4 működteti az LD_1 kisáramú LED-et.

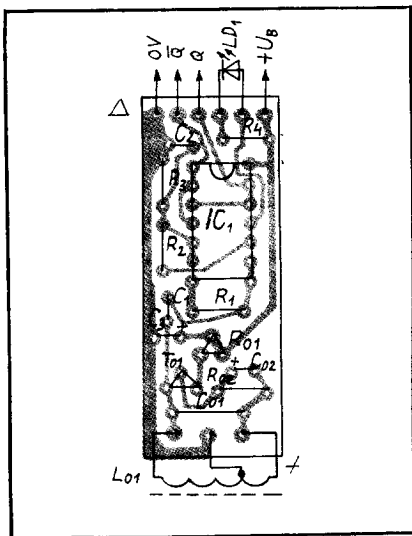
A kapcsoló CMOS, vagy LTL bemenetek meghajtására szolgál. Tápfeszültség-tartományja ennek megfelelően 3...15 V (CMOS) ill. 5 V (LTL). Fogyasztása alacsony, főfokstabilitása kiváló. Ha egyéb célra kívánjuk felhasználni, kimenetére egy darlingtont kell kötni. A 11. ábra sze-



10. ábra



11. ábra



12. ábra

rinti kapcsolás panelterve a 12. ábrán látható.

Az eddig bemutatott közelítésérzékelőelektronikák kivétel nélkül univerzális felhasználásra szánt, kommersz alkatrészekből épültek fel. A következő kapcsolási példában egy olyan IC szerepel, melyet kifejezetten erre a célra dolgozott ki a Siemens cég. (13. ábra)

A TCA 205 belső blokkvázlata, és jellemző alkalmazása az ábráról leolvasható. A rajz a normál, 14 lábú dualin line tokozású változatot ábrázolja. (TCA 205 A). Kisméretű érzékelők számára gyártják az IC 8 kivezetéses miniatűr műanyagtokozású változatát is TCA 205 WI, illetve WII típusjelzéssel.

A blokkvázlatból látható, hogy a bipoláris tranzistorokból felépülő áramkör lényegében az 1. pontban megismert áramköri egységeket tartalmazza, kiegészítve egy belső feszültségstabilizátorral, amely az oszcillátor, a demodulátor, és a komparátoráramkör számára kb. 4 V-os stabili-

zált feszültséget szolgáltat akkor, ha a tápfeszültség a megengedett 4,75...30 V-os határok között van, valamint egy ún. bekapcsolási késleltető áramkörrel. Ez utóbbi kapcsolás a bekapcsoláskor keletkező kimeneti tranziensjel kialakulását akadályozza meg. Az áramkör feléledési idejét a külső C_3 kapacitás határozza meg. A bekapcsolás késleltetés: $t_b = 200 \text{ ms}/\mu\text{F}$. A rezgőkör az L_1 , megsapolás nélküli tekeresből és a C_1 polisztirol kondenzátorból áll.

A demodulátor fokozat integrálókondenzátorát (C_2) az áramkör 3. lábához kell csatlakoztatni. Értéke a rezgőkör által megszabott frekvenciától függ: jelen esetben a kb. 180 kHz működési frekvenciához 1 nF-os kapacitás tartozik.

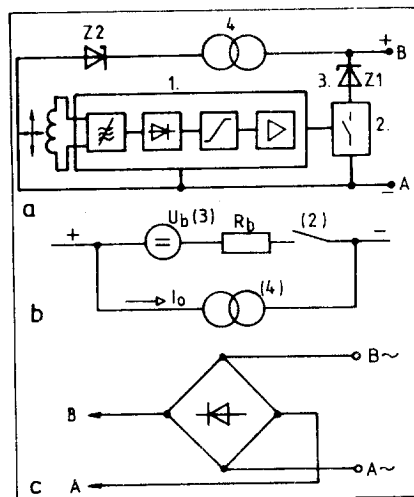
A P_1 potenciométerrel a kapcsolási távolság, a P_2 -vel a hiszterézis állítható be. A kapcsolási távolság a vasmagátmérő max. 0,6-szorosa, a hiszterézis a kapcsolási távolság min. 3%-a lehet. A névleges kapcsolási távolság az ábra adataival 13 mm, a kapcsolási távolság hőfokfüggése $0,1\%/K$.

A kimeneti fokozat antivalencia-funkciót valósít meg: a két open kollektoros kimeneti tranzisztor ellentétes értelemben kapcsol.

A mintakapcsolásban LED-eket hajtanak meg, de természetesen relétekeresek, vagy felhúzóellenállással logikai kapubelemek, ill. nagyteljesítményű tranzisztorok, vagy tirisztorok vezérlésére is alkalmasak.

A kapcsolás nyugalmi áramfelvétele terhelés nélkül max. 5 mA, a miniatűr tokozású változatoké tipikusan 1 mA. A kimeneti fokozatok terhelőárama legfeljebb 50 mA lehet.

Egyes cégek hasonló funkciójú tokozatlan hibridáramköröket is forgalomba hoznak. Ezek jellegzetessége, hogy az érzékelőtekerescen kívül semmilyen külső alkatrészt nem kell csatlakoztatni hozzájuk, rendkívül kis méretűek és nagy megbízhatóságúak. Jellemző képviselőik a Philips OM 286 és OM 287 típusjelzésű vastagréteg-hibridjei. A lapkák mérete kb. $5 \times 36 \text{ mm}$.



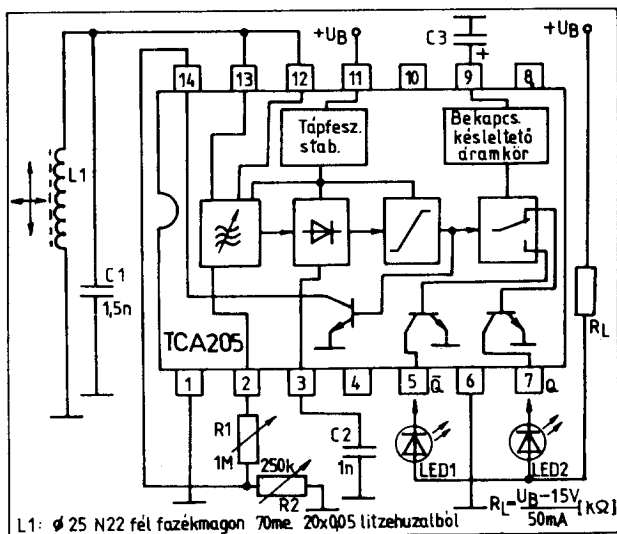
14. ábra

A lapka mindkét végénél 3-3 forrasztópapucs van kialakítva: az egyik kapocsorhoz a leágazásos érzékelőtekeres kivezetéseit, a másikhoz a háromrú kábelt kell forrasztani. Az IC-k tápfeszültségtartománya 4,5...30 V, 24 V-nál nagyobb tápfeszültség esetén a maximális kimenőáram 250 mA.

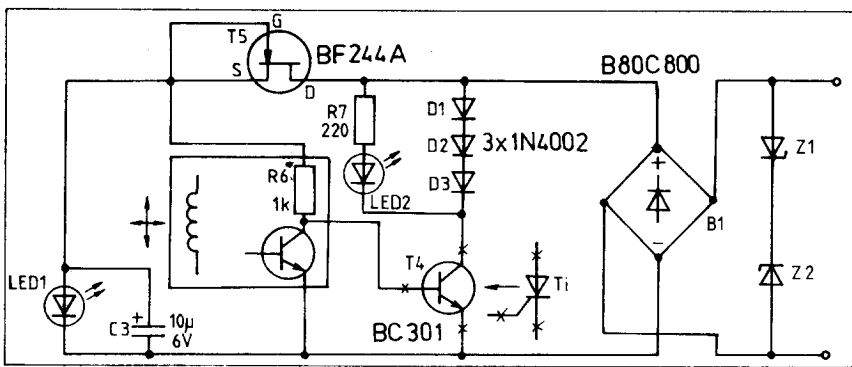
A hiszterézis 3...10%, a kapcsolási frekvencia 5 kHz(!). Ez utóbbi jellemző alkalmassá teszi az ilyen áramkörrel működő közelítéskapcsolót nagyfordulatszámú tengelyek fordulatszám érzékelésére is, ha pl. egy fogaskerék fogainak az érzékelőfelület előtti elhaladásából adódó kimeneti impulzussorozatot digitális frekvenciamérőbe vezetjük.

4. Kétvezetékes közelítés-kapcsolók

Az előző pontban ismertetett kapcsolások kivétel nélkül a háromvezetékes közelítéskapcsolók családjába tartoztak. Ezek közös jellemzője, hogy működtetésükhöz külön tápfeszültségre van szükség. Ez olyan új fejlesztésű gépeknél, berendezéseknél, melyek valamilyen elektronikus vezérlőegységet és az ehhez tartozó tápegységet tartalmaznak, nem jelent problémát. A tervező szabadon választhat a gyártók által kínált széles választékból, az amatőr pedig megépítheti a 3. fejezetben bemutatott kapcsolások közül a céljának legjobban megfelelőt. Más a helyzet régi konstrukciók korszerűsítésénél, mikor mechanikus végálláskapcsolót kellene közvetlenül kiváltania korszerűbb, megbízhatóbb, pontosabb elektronikus kapcsolóval. Az új tervezésű, de egyszerű, vezérlőelektronikával nem rendelkező, csak erősáramú kapcsolószekrényben elhelyezett nagyfeszültségű relékkel, mágneskapcsolókkal vezérelt, hagyományos elvek alapján működő gépeknél is felmerül ez az igény. A gyártók természetesen az ilyen felhasználókra is gondoltak, és kifejlesztették az ún. kétvezetékes közelítéskapcsolóikat, melyek – ki-



13. ábra



15. ábra

sebb-nagyobb megszorításokkal – a mikrokapcsolók helyére közvetlenül beköthető. Működési elvük azonos a háromvezetékes változatokéval, de a működésükhöz szükséges energiát a kapcsolt fogyasztó áramköréből nyerik. Ebből a tényből adódnak az előbb említett megszorítások:

- Mivel az áramkörnek kikapcsolt állapotban is szüksége van tápáramra, a fogyasztónak minimális, többnyire csak néhány mA áramnak ilyenkor is át kell folynia. Ha ez a feltétel a fogyasztó túlságosan nagy ellenállása miatt nem teljesül, úgy azzal párhuzamosan egy megfelelő értékű ellenállást kell kapcsolni.
- Az elektronikus kapcsolónak zárt állapotban is esnie kell akkora feszültségnek, hogy az áramkör biztonságosan működhessen. Ez a feszültségesés legfeljebb 10 V lehet, amely pl. a 220 V-os relék működésében nem okoz zavart, de a 24 V-os áramkörökben jelentős. A kétvezetékes közelítés-kapcsolók specifikációjában általában azt a minimális tápfeszültséget adják meg, amelynél a feszültségesés a tápfeszültség 20%-a. A 24 V-os példánál maradva ez 4,8 V-ot jelent, tehát a fogyasztóra jutó feszültség az eredeti helyett csak 19,2 V lesz. Többnyire az eredeti 24 V-os relé, vagy jelzőizzó ezzel is működőképes marad, de szükség esetén ki kell cserélni ezeket 18 V-os névleges feszültségű alkatrészekre.

A kétvezetékes közelítéskapcsolók általános blokkvázlata a 14/a ábrán látható. Az 1. egység egy komplett, háromvezetékes közelítéskapcsoló áramkör, mely a 2. elektronikus kapcsolót vezérli. A Z₁ a 2. kapcsoló zárt állapotában az 1. áramkör működéséhez szükséges minimális tápfeszültséget biztosítja. Ha a kapcsoló nyitva van, a két kapocs között közel a teljes tápfeszültség mérhető. A 4. áramgenerátoron keresztül táplált Z₂ zenerdió akadályozza meg, hogy ilyenkor az elektronikára veszélyes nagyságú feszültség kerüljön. Az ábrából a következő tanulságokat vonhatjuk le:

- A kétvezetékes kapcsolók helyettesítő kapcsolása az ideális kontaktus helyett a 14/b szerint képzelhető el. A kontaktust helyettesítő K elektronikus kapcsolóval sorba kapcsolódik annak R_b belső ellen-

állása és az U_i feszültségforrás. A soros tagokkal párhuzamos az I₁ áramgenerátor, amely nyitott állapotban is meghatározott áramot bocsát át az áramkörön.

- A kapcsolás legjobban igénybevett eleme az áramgenerátor. Kikapcsolt állapotban ugyanis igen nagy feszültség eshet rajta, amely a vezérlőelektronika áramfelvételétől függően komoly disszipációt okozhat. A vezérlőáramkör áramfelvételét ezért a lehető legkisebbre kell leszorítani. Természetesen ennek az is feltétele, hogy a kapcsolófokozat vezérléséhez ne legyen szükség túl nagy teljesítményre.
- A vezérlőelektronikának a lehető legkisebb tápfeszültséggel is működőképesnek kell lennie, hogy az U_i belső feszültségesést minimális értékre le lehessen korlátozni. Ez a feltétel maga után vonja, hogy a kapcsolófokozat vezérléséhez kis működőtető feszültség is elegendő legyen.

Ezek a feltételek a korszerű félvezetőeszközökkel teljesíthetők, és a kétvezetékes érzékelőfejekkel ugyanolyan jó jellemzők érhetőek el, mint háromvezetékes társaikkal.

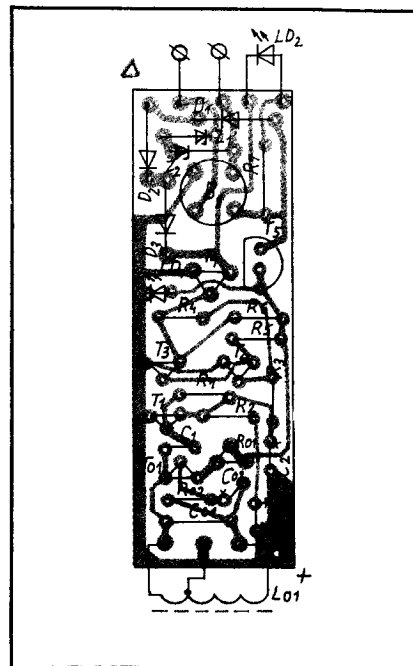
A 14/a ábrán látható kapcsolás csak egyenáramú körben működtethető. Ha a bemeneti kapcsok elé egyenirányítóhidat kapcsolunk, alkalmassá tesszük az áramkört váltakozóáramkörű hálózatokban történő közvetlen alkalmazására is. Ha ez utóbbi esetben a kapcsolóelem tranzisztor, az érzékelő univerzális; mind egyen-, mind váltakozóáramú áramkörbe beiktatható. A tirisztorok kapcsolóként való alkalmazása sok tekintetben előnyösebb, mint a tranzisztoroké, de a tirisztoros kapcsolások természetesen csak váltakozóáramú áramkörben használhatók.

A 15. ábra egy 24 V-os alkalmazása tervezett áramkört mutat be. A kapcsolóelem egy közepes teljesítményű tranzisztor, mely a B₁ egyenirányítóhid egyenfeszültségű átlójában helyezkedik el. A tranzisztor kollektor-körében található 3 db, nyitóirányban sorbakötött dióda képezi az U_i feszültségforrást. A diódalánccal párhuzamos LED-R₇ komplexum lehetővé teszi a kapcsolási állapot vizuális kijelzését. A T₅, térvezérlésű diódnak kötött FET egy kb. 5 mA-es áramgenerátor, amely az LD₁, nyitóirány-

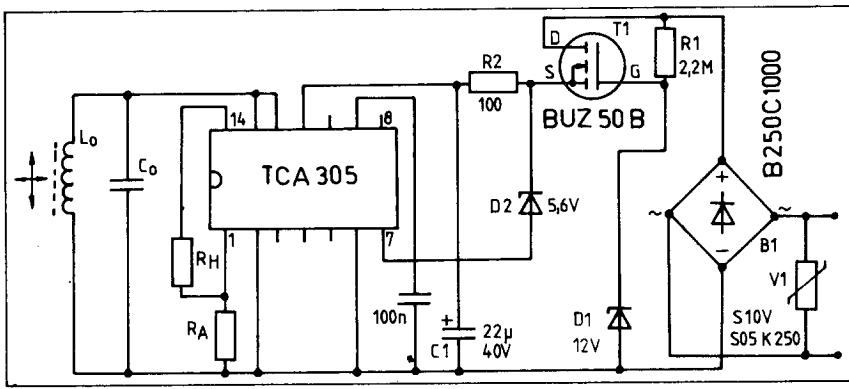
ba kapcsolt LED-et hajtja meg. (Tapasztalatom szerint ilyen kicsiny – 1,5 ~ 1,7 V – feszültségtartományban viszonylag jó hőfokstabilitású, és a legegyszerűbb kivitelű konstans feszültségforrást a sárga fényű LED képezi). Az ábrán blokkvázlatszerűen ábrázolt kapcsolási részlet a 10. ábrán bemutatott extrém kis feszültséggel üzemelő érzékelő kapcsolás azzal az eltéréssel, hogy az ott szereplő R₀ értékét 10 kΩ-ról 1 kΩ-ra változtattam.

Az áramkör bemeneti kapcsai között található két szembekapcsolt zener-dióda az induktív terhelésből adódó, vagy a hálózathoz bármilyen egyéb okból beérkező rövididejű feszültségtranzienseket vágja le. Erre a helyre bármilyen, kb. 50 V névleges letérési feszültségű, közepes teljesítményű Zener-dióda, vagy direkt erre a célra gyártott „Transient suppressor” dióda megfelel. A kapcsolás univerzális, és kb. 50 mA-ig terhelhető. Ennél a terhelésnél a kapcsok között eső feszültség kb. 4 V. Az áramkör nyugalmi áramfelvétele 5 mA. Ha csak váltakozóáramkörben szándékozzuk az érzékelőt alkalmazni, a T₄ helyett célszerűbb valamilyen kisteljesítményű, TO tokozású tirisztorot bekötni. Ezt minden áramkört változtatás nélkül megtehetjük, ráadásul a tirisztor tokialakítása megegyezik a BC 301 tranzisztoréval, lábkiosztása pedig áramkört szempontról „pin kompatibilis”.

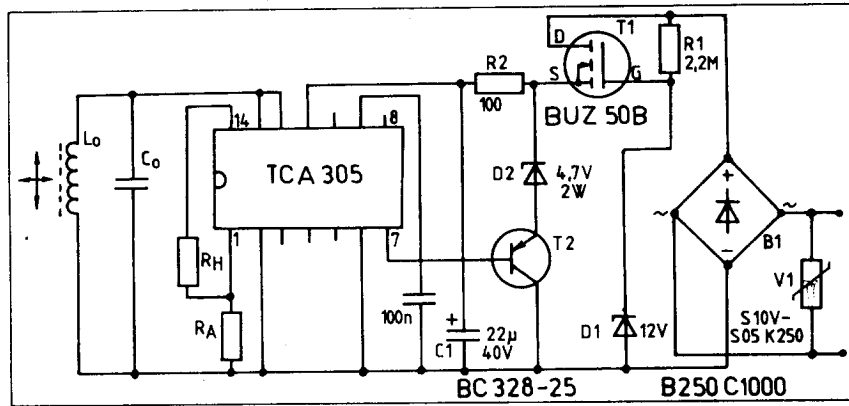
A kísérleti kapcsolásban egy, az EM boltból beszerzett 17T4 típusú tirisztor próbáltam ki. A terhelőáramot 250 mA-ig növelve az érzékelőn eső feszültség 4,2 V volt. Az áramkörbe kapcsolt váltakozóáramú, 24 V-os kis mágneskapcsoló hibát-



16. ábra



17. ábra

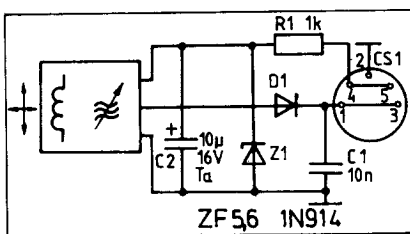


18. ábra

lanul működött. A panelterv a 16. ábrán látható.

Ha valaki hozzá tud jutni nagyfeszültségű, közepes teljesítményű tranzisztorhoz, (pl. BD 129, vagy hasonló) és ebből készít áramgenerátort – persze a megfelelő bázisköri tagok beiktatásával – megkísérélheti egy 220 V-os váltakozófeszültségű áramkörben használható közelítéskapcsoló elkészítését. Ehhez a következő változtatásokat kell tenni az áramkörben:

- az egyenirányító hidat kicserélni B250c1000, v. hasonló típusra
- a Z_1 ; Z_2 helyett 700 V-os varisztert kell használni;
- a tirisztert is megfelelő, nagyfeszültségű típusal kell kiváltani. (A TAG 2P800 pl. kitűnően megfelel, kb. 200 mA terhelőáramig biztonságosan használható.)



19. ábra

Figyelem! A hálózati feszültséggel kísérletezni rendkívül veszélyes, ezért különös óvatossággal kell eljárni. A kísérleti áramkört feltétlenül leválasztó transzformátoron keresztül csatlakoztassuk a hálózathoz!

A következő két kapcsolási példát a Siemens Component 83/6 számában Alfred Hauenstein ismertette. (17., 18. ábra.)

Az áramkörök váltakozóáram kapcsolására tervezett kéthuzalos közelítéskapcsolók, melyek a 48...250 V feszültség tartományban üzemeltethetők. A rendkívül szellemes, minimális alkatrészigényű áramkörök alapeleme a TCA 305 közelítéskapcsoló-IC. Ez az IC a TCA 205 továbbfejlesztett változatának tekinthető. Áramfelvétele kisebb elődjénél (tipikusan 0,7 mA) és a gyártási tűrésből adódó kapcsolási távolság-szórás is kisebb mértékű. Ez az áramkör a DIN EN 50040 szigorú előírásait minden további nélkül teljesíti. Az IC működése, a köré épített passzív elemek funkciója hasonló a TCA 205-éhez, tokozása pedig pin-kompatibilis azzal.

Az idézett cikk első kapcsolási példája (17. ábra) egy 10 mA terhelhetőségű kapcsolás. Az áramkör a B_1 diódahidon keresztül kapcsolódik a hálózathoz. Az R_3 VDR a káros feszültségtranziensek hatását semlegesíti. A megadott típus 700 V-nál kisebb tranzienseket képes eliminálni, 10 A csúcsáram mellett.

A kapcsolófokozat és az áramgenerátor funkcióját T_1 SIPMOS tranzisztor egyesíti. Ez a félvezető eszköz a legújabb fejlesztés eredménye, paraméterei kitűnőek. Kikapcsolt állapotban az U_{DS} feszültség 800 V lehet, bekapcsolt állapotban az R_{DS} max. 8ω . Ha a T_1 kikapcsolt állapotban van, a diódahid egyenfeszültségű kapcsin a feszültségcsúcson eléri a 350 V-ot. Hatására az R_1 , D_1 -en keresztül csekély áram folyik, és a Zeneren előáll a 12 V-os gate-előfeszültség. A T_1 source-jén mérhető lökítő egyenfeszültség csúcserőértéke kb. 9 V. ($U_{D1}-U_{GS} = 12 - 3 = 9$ V.) Az R_2-C_1 szűrőkör az IC tápfeszültséget „simítja”, a 11. lábán kb. 5,7 V egyenfeszültség mérhető. Ebben az esetben az IC áramfelvétele tipikusan 0,6 mA, az R_1-Z_1 kb. 0,1 mA-t vesz fel, tehát kikapcsolt állapotban az érzékelőfejen tipikusan 0,7 mA nyugalmi áram folyik.

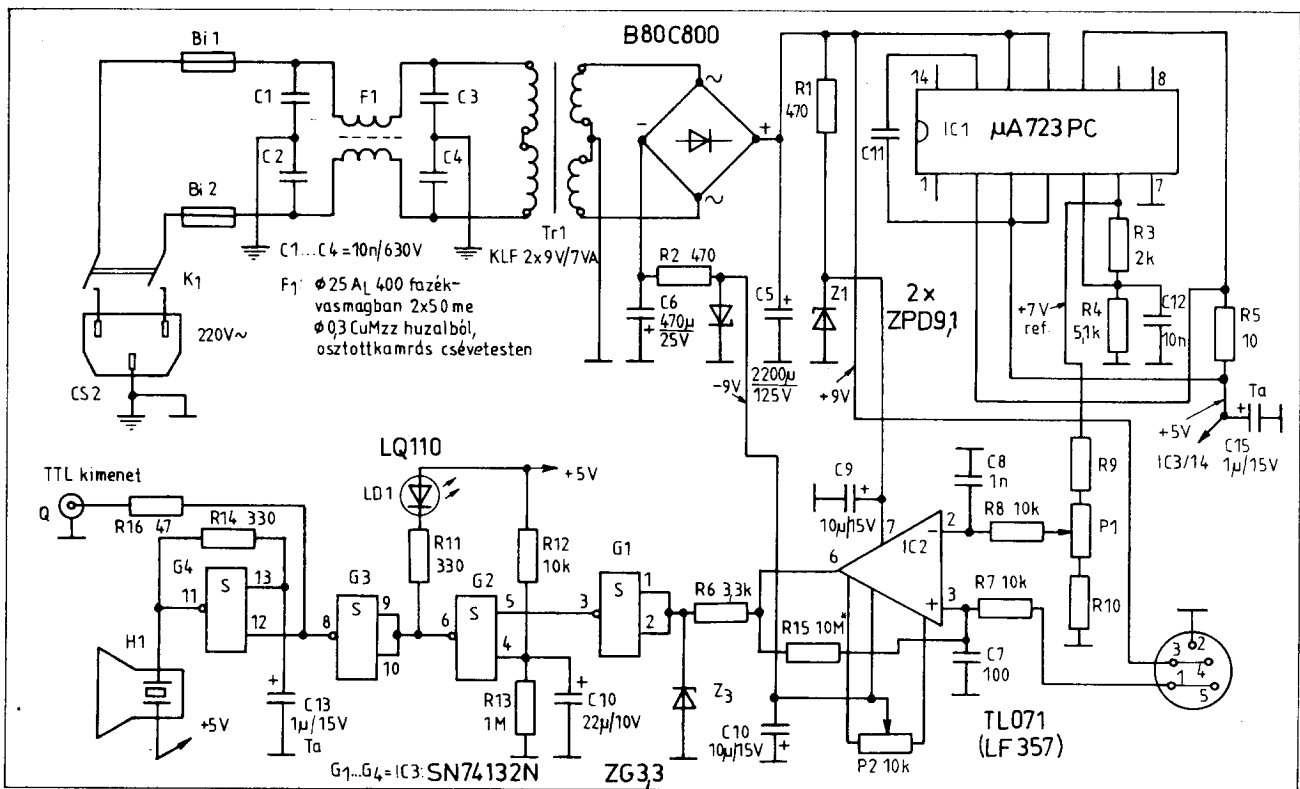
Bekapcsolt állapotban az IC nyitott kapcsolótranszisztorán és a D_2 Zeneren keresztül a source földre kapcsolódik. A drainen fellépő feszültség: $U_{Dmin} = V_{OL} + V_{D2} + U_{GS} \approx 0,15 + 5,6 + 3 \approx 8,75$ V. (Az összefüggésben V_{OL} a TCA 305 kimeneti fokozatának minimális feszültsége.)

A kapcsolható maximális áramot a TCA305 kimeneti fokozatának megengedett legnagyobb terhelőárama határoolja. Ha a kimenőfokozat egy nagyobb kollektoráramot elviselő tranzisztert vezérel, már csak a MOSFET megengedhető drainárama a korlátozó tényező. A 18. ábrán bemutatott áramkörü megoldás működési elve azonos az előző kapcsolásával. Az IC kimeneti tranzisztorja és a T_2 egy komplementer-erősítőpárt képez. A kapcsolóáramkör terhelhetősége így 300 mA-re nő. Ezen áram hatására a D_2 -n 1,4 W disszipálódik, ezért erre a helyre nagyteljesítményű alkatrészt kell beépíteni. Bekapcsolt állapotban a közelítéskapcsoló összes teljesítményfelvétele kb. 2,85 W, kikapcsolt állapotban 150 mW.

Az R_A és R_H ellenállások értékeit, és a közelítéskapcsolók legfontosabb adatait három, különböző érzékelőtekercsre az 1. táblázat tartalmazza.

5. Analóg jelet szolgáltató közelítéskapcsoló

Az eddig megismert három, vagy kétvezetékes érzékelők kimenete két, a külső áramköri elemek által meghatározott állapotban lehetett aszerint, hogy a vizsgált fémtárgy a kapcsolási távolságon belül, vagy kívül helyezkedett-e el. Ha igen pontos pozicionálásra van szükség, az érzékelő helyzetbeállítását valamilyen módon – pl. finombeállítás csavarokkal, vagy egyéb finommechanikai elemekkel – meg kell oldani. Ahol erre nincs lehetőség, ott használható az analóg jelet szolgáltató közelítéskapcsoló. Maga az érzékelőfejen egyszerű felépítésű: (18. ábra) az 1. pontban bemutatott oszcillátoron kívül egy so-



20. ábra

1. táblázat

VASMAG	Ø25 × 8,9; N22	Ø14,4 × 7,5; N22	Ø7,35 × 3,6; M33
Tekercs adatok	100 menet 10 × 0,1 Litze	80 menet 20 × 0,05 Litze	100 menet 0,1 Cuz
L ₀	585µH	268µH	206µH
C ₀ (Stiroflex)	3,9n/63 V ± 2%	1,2n/63 V ± 2%	1n/63 V ± 2%
f ₀	105 kHz	280 kHz	350 kHz
Névl. kapcs. távolság	15 mm	8 mm	4 mm
R _A	25K	33K	8,5K
R _H	470K	680K	180K

ros diódás demodulátort, és az oszcillátor tápfeszültségét stabilizáló, és szűrő R₁, Z₁, C₂ elemeket tartalmazza. A Zener-feszültség úgy lett megválasztva, hogy a Z₁ és D₁ hőfokfüggése egymást kompenzálja.

A mérőfej karakterisztikája hasonló jellegű a 3. ábrán bemutatotthoz. Mivel ez a jelleggörbe közel sem lineáris, ki kell jelölni azt a tartományt, melyben a görbe meredeksége átlagosnak tekinthető, és a jelváltozás még jól értékelhető. A 3. ábrán ez kb. 4 és 8 mm közötti távolságnak felel meg. A karakterisztika más vasmagméretek és tekercs adatok, ill. az oszcillátor munkapontjának eltérő beállítása mellett más és más lehet, így a működés szempontjából hasznos tartományt az elkészült példányon utólag, mérésrel kell meghatározni.

(A közötti jelleggörbe felvétele egyébként nagyon egyszerűen, de a célnak megfelelő pontossággal történt: egy kengyeles mikrométer álló mérőfelületéhez ragasztással rögzítettem a vasmagot, mozgó mérőfelületéhez pedig a szabványos mérőlemezt.)

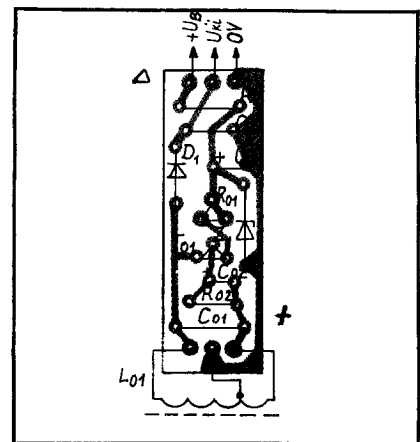
Az analóg helyzetérzékelő egy háromeres kábellel csatlakozik ahhoz a speciális elektronikus egységhez, amely ellátja tápfeszültséggel, feldolgozza kimenőjelét, és a további feldolgozás céljából TTL vezérlőjeleket állít elő.

A TTL kimenetek szintváltozására vizuális és akusztikus jelzéssel is figyelmeztet.

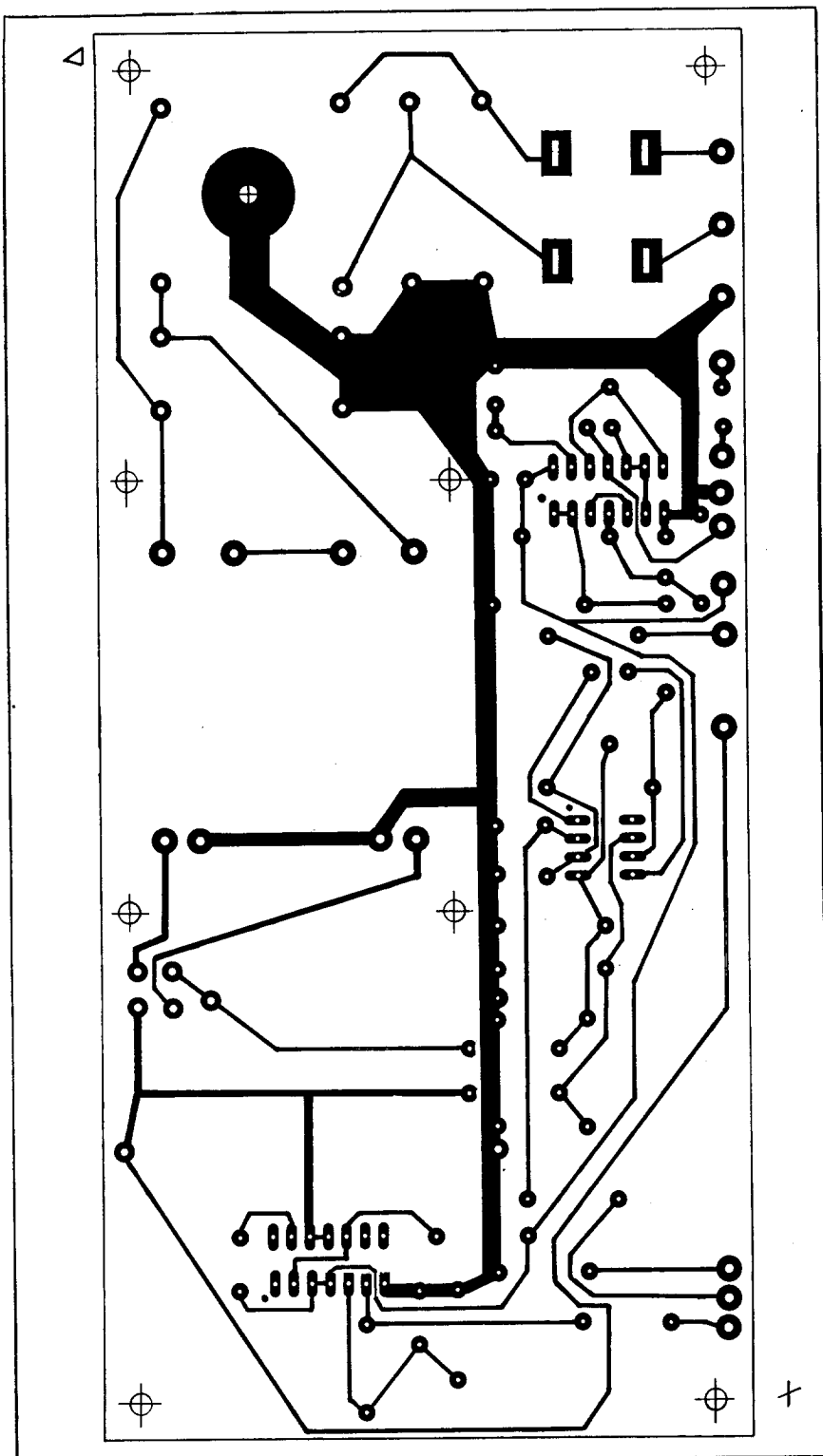
A kiértékelő elektronika tehát egy stabilizált hálózati tápegységet, egy precíziós

referenciaforrást, egy komparátort, és egy TTL szinteket előállító áramkört tartalmaz az akusztikai jelet előállító hanggenerátorral és hangszugárzóval, valamint a jelző LED-el kiegészítve. Az egység kapcsolási rajza a 20. ábrán látható.

A hálózati feszültség a CS₁ készülékcsatlakozón, a K₁ kapcsolón, a B₁ biztosítokon és a C₁...C₄, F₁ tagokból álló hálózati zavaroszűrőn keresztül jut el TR₁ hálózati transzformátor primer tekercsére. A szekunder oldalon egyenirányítás és szűrés után kb. 14 V pozitív, és negatív nyers egyenfeszültség áll rendelkezésre, melyből az R₁, Z₁ tag +9 V-os, az R₂, Z₂ -9 V-os stabilizált feszültséget állít elő az IC₂ kom-



21. ábra



22. ábra

parátor-IC számára. Az IC_1 , precíziós feszültségstabilizátor feladata egyrészt az IC_3 TTL áramkör +5 V-os tápfeszültségének előállítását, másrészt a kb. 7 V-os referencifeszültség biztosítása a változtatható referenciaoosztó számára. A +5V-os kimeneti feszültséget az R_3 - R_4 osztó határozza meg. Az R_5 ellenállás az IC rövidzárvédelmét biztosítja.

Az érzékelőfej a CS_1 ötpólusú tuchel csatlakozóaljzathoz csatlakoztatható. A kb. 14 V-os tápfeszültséget ennek 4-5 lábán keresztül kapja meg, a kimenet az 1-3 lábakra van kötve. Az analóg kimenőjel az R_7 - C_7 szűrőtagon keresztül a komparátorként használt műveleti erősítő nem invertáló bemenetére kerül. Az invertáló bemenet az R_6 - P_1 - R_{10} referenciaoosztó ki-

meneti feszültségét kapja meg az R_8 - C_8 szűrőn keresztül. Az R_{15} enyhe pozitív visszacsatolásával kis hiszterézist idéz elő. Értékét a kívánt hiszterézisnek megfelelően kell megválasztani. A P_2 -vel a műveleti erősítő offsetje kompenzálható. A komparátor kimeneti feszültsége a bemenetek szintjétől függően hol a pozitív, hol a negatív tápfeszültség közelébe ugrik. Az R_6 - Z_6 a kimenőjelet a G_1 TTL Schmidt-trigger számára feldolgozható szintre limitálja.

Az áramkör működése

Mindaddig, amíg a közelítésérzékelő kimenőfeszültsége magasabb a P_1 segítségével beállított komparálási küszöbszintnél, az IC_2 kimenete +9 V közelében van, így a G_1 bemenetére 3,3 V kerül, kimenete L szinten marad. A G_2 és G_3 kétszeres invertálása következtében a Q kimeneti vezérlőjel is L szintű. Abban a pillanatban, mikor az érzékelő mágneses terébe merülő fémtárgy hatására az invertáló bemenet feszültsége a komparálási küszöbszint alá csökken, a komparátor kimenete, és vele együtt a G_1 , G_2 , G_3 is átbillen, a kimeneten H szintű vezérlőjel keletkezik. Közben kigyullad az LD LED, és működni kezd a G_4 -ből kialakított, keramikus hangszugárzót meghajtó, kb. 700 Hz-es kapuzható hanggenerátor is. Az áramkör bekapcsolási késleltetést is tartalmaz. (R_{12} , R_{13} , C_{13}).

Az üzembehelyezés pillanatában a C_{13} feszültsége nulla, és az R_{12} ellenálláson maximális töltőáram indul meg. A kondenzátor feszültsége csak akkor éri el a G_2 4. bemenetének billenési szintjét, mikor az analóg részben a tranzien্স folyamatok már lezajlottak, megakadályozva ezzel az esetleges bekapcsolás utáni kimeneti hazárdimpulzus kialakulását.

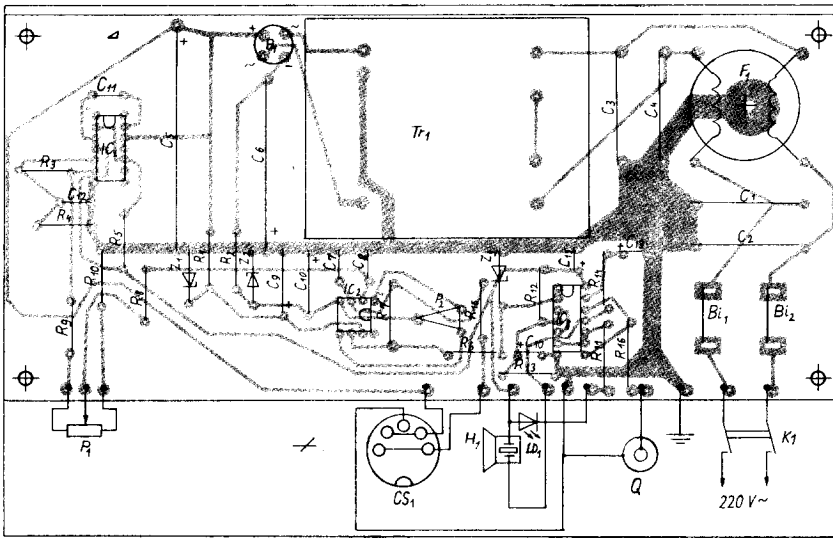
Az érzékelőfej panelterve és beültetési vázlatát a 21. ábrán, a jelfeldolgozó egységét a 22. és 23. ábrán látható.

Az érzékelőfej panelje hagyományos alkatrészekhez lett tervezve. Ha rendelkezésre állnak a hibridtechnikában használatos chip-elemek, ezek segítségével NYÁK-on is igen kisméretű egység építhető. Természetesen ilyen kivitelnél az oszcillátor emittérkörében levő potenciométert miniatűr fix ellenállással helyettesítjük.

A jelfeldolgozó egységet a panel beültetése után fémdobozba szereljük. A készüléket az I. érintésvédelmi osztályú berendezésekre vonatkozó szabványos előírások szerint kell elkészíteni!

Néhány szó az alkatrészekről:

A komparálási határt beállító P_1 célszerűen tízfordulatú helipot. Névleges ellenállása nem kritikus; 10 k Ω és 50k Ω közötti értékek megfelelnek. Az R_9 és R_{10} ellenállását nem adtam meg, mert ezek nagymértékben függenek a helipot ellenállásától, és az alsó ill. felső komparálási határoktól. Értéküket úgy kell megválasztani, hogy az érzékelőfej karakterisztikájának kijelölt



23. ábra

szakaszát a helipottal át lehessen fogni. A többi alkatrészrel szemben különösebb követelmények nincsenek.

6. Az induktív közelítéskapcsolók tokialakítása

Az érzékelők tokozásával szemben támasztott követelmények:

–Védjék meg az áramkört és az érzékelő tekercset a káros környezeti hatásoktól (por, különböző hűtő-kenő folyadékok, vegyi anyagok, esetleg korrozív gázok, gőzök, mechanikai hatások.)

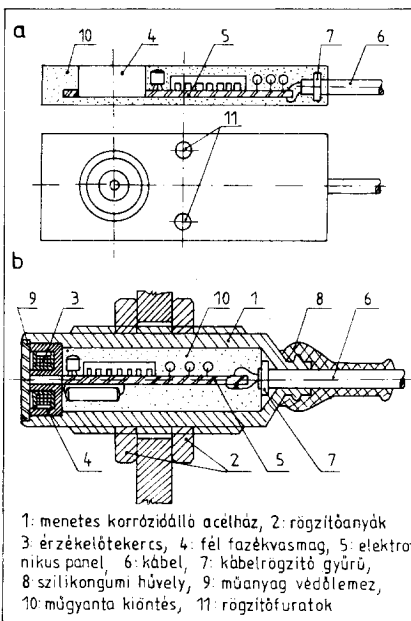
–A tokozás biztosítsa az érzékelőtekercs stabil rögzítését, hiszen a pozicionálás

pontosságát a deformációra hajlamos tokialakítás csökkenti.

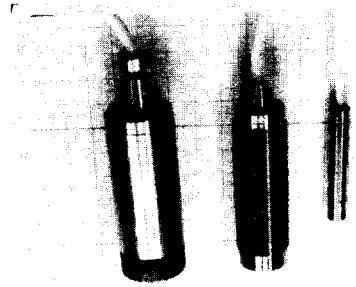
–Legyen könnyen felszerelhető, ill. beépíthető, lehetőleg rendelkezzen valamilyen egyszerű finombeállítási lehetőséggel is.

A tokozási formákra – ugyanúgy mint az elektromos paraméterekre és a pontossági jellemzőkre – nemzetközi ajánlások és szabványok vonatkoznak. (pl. EN 50025).

A gyártók az általános célú, szokványos környezeti feltételek mellett használható típusokat olcsó, műanyagból készült és műgyantával kiöntött tokkal látják el. Ezek hengeres, vagy szögletes alakúak. A hengeres változatot pl. felfogóbilinccsel, vagy a vele szállított műanyag felfogókenygel segítségével erősíthetjük fel. A szögletes házakon különböző furatok, nyílások találhatóak a csavaros rögzítés céljára. A nagyfeszültségű, kétvezetékes műanyagházas közelítéskapcsolók kettős szigetelésűek.



24. ábra



25. ábra. A bal oldali érzékelő a 6. ábrán, a középső a 8. ábrán, a jobb oldali a 20. ábrán szereplő áramkört tartalmazza. (Ez utóbbi chip-alkatrészek felhasználásával készült, így a panel befért az Ø8 házba.)

A durva környezeti hatásoknak kitett érzékelőket a sokkal drágább, korrózióálló acélból készült hengeres házban helyezik el, és műgyantával öntik ki. A hengeres tok menet nélküli, vagy menetes lehet. Az utóbbiak rögzítése és beállítása nagyon egyszerű: egy megfelelő átmérőjű furattal ellátott lemezfülbé dugva a menetes hengert, és mindkét oldalról a vele szállított speciális hatlapú anyákkal közrefogva a lemezt, az érzékelőt beállíthatjuk és rögzíthetjük. A tokok átmérője, ill. menete természetesen szabványos. Az általánosan elterjedt méretek:

Ø 6,5; Ø 8; M8 × 1; M12 × 1; M14 × 1; M16 × 1; M18 × 1; M22 × 1,5; M30 × 1,5; M36 × 1,5.

A nagyfeszültségű változatok tokja a védőföldelésre kötendő!

A 24. ábrán egy házilag kivitelezhető, egyszerű műgyantakiöntésű érzékelőfej vázlatos metszetrajzát, a 24. ábrán pedig egy professzionális, menetes, korrózióálló acélból készült konstrukciót láthatunk. Végül a 25. ábra fotója néhány házilag készült közelítéskapcsolót mutat be.



Kettős bemenetű URH-antennaerősítő a CCIR sávra

Plachtovics György műszeripari technikus

Hazánk szerencsés földrajzi fekvése lehetővé teszi távolabbi műsorszóró URH adók vételét. A rendszeres távolsági vétel csak nagy nyereségű antennával és érzékeny vevőkészülékkel biztosítható. Az antennafej által produkált μV nagyságrendű feszültség a hosszú levezetőkábelben jelentős csillapítást szenved. Mint tudjuk a szalagkábel csillapítása kisebb, mint a koaxiális kábelé. A szalagkábel hátrányai viszont a következők. Könnyen sérül, gyorsan elöregszik. Az előregedés folyamata kettős: a napsugárzás (ultraibolya sugárzás) a polietilén szigetelést rideggé, törékennyé teszi. A másik jelenség a szalagkábel elszennyeződése. A ráarakódott korom és por nedves, esős időben jelentősen megnöveli a vezeték csillapítását. A koaxiális kábel lényegesen tartósabb. Levezetésénél nincsenek különösebb kötöttségek pl. falba, vakolatba beépíthető. Vesztesége nem függ az időjárástól. Ára viszont lényegesen magasabb.

Az antennaerősítő az antennafejre, vagy annak közelébe szerelve (padlástér) az antenna jelét kb. 10–12-szeresére erősíti. A felerősített jel a levezetőkábelben a vevőkészülék bemenetére jut.

Nagyobb jelnél a levezetőkábel csillapítása kevésbé érvényesül. Lényegében tehát a jel/zaj viszonyt javítottuk meg. Az alábbiakban ismertetésre kerülő antennaerősítő lényeges tulajdonságai a következők:

1) Kettős bemenettel rendelkezik. Két különböző irányba állított azonos frekvenciasávban üzemelő antenna jelét közösi-ti.

2) Bemeneti fokozati FET-tel működnek.

Ennek az alábbi előnyei vannak: Igen kicsi az intermodulációs torzítás, valamint a saját zaj, nagy a bemeneti túlvezérelhetőség.

3) Az előerősítő tekintélyes feszültségerősítéssel rendelkezik. ($A \geq 20 \text{ dB}$). Ennek előnye a sztereo vételénél jelentkezik, ahol köztudottan nagyobb bemenőjel szükséges.

4) Az előerősítő szilícium alapanyagú félvezetőkkel lett megépítve. Ennek köszönhetően kiváló termikus tulajdonságai.

Az előerősítőben lévő félvezetőket a KERAVILL, illetve a műszaki kereskedők boltjaiban megvásárolhatjuk. Az előerősítő megépítéséhez az URH és TV technikában való jártasság ajánlatos. Beméréséhez AC-DC csövtöltmérő, esetleg URH szingulárgenerátor szükséges.

Műszaki adatok:

Erősítés: $\geq 20 \text{ dB}$
 Bemenő impedancia: 60–75 Ω
 Kimenő impedancia: 60–75 Ω
 Tápfeszültség: +16–18 V
 Frekvenciasáv: 87–100 MHz

Műszaki leírás

Az előerősítő elvi kapcsolási rajza az 1-es ábrán látható. A bemeneti fokozatban

lévő T_1 és T_{101} -es tranzisztorok N csatornás térvezérlésű tranzisztorok. A bemenő fokozatban a FET tranzisztorok alkalmazásával a keresztmoduláció lehetősége csökken. A térvezérlésű tranzisztorok kimeneti karakterisztikája négyzetes jellegű. Ez kevesebb harmonikust termel, mint a bipoláris tranzisztoroké, amely exponenciális jellegű. A mintapéldányba a TEXAS INSTRUMENTS által gyártott 2N4416 típusú N csatornás szilícium planár epitaxiális FET lett beépítve. Ez a félvezető kiváló paraméterekkel rendelkezik. Lényegesebb adatai, tulajdonságai:

Nagy teljesítményerősítés: 10 dB 400 MHz

Kis zajtényező: max. 4 dB 400 MHz-nél

Nagy meredekség: 4000 μS 400 MHz-nél

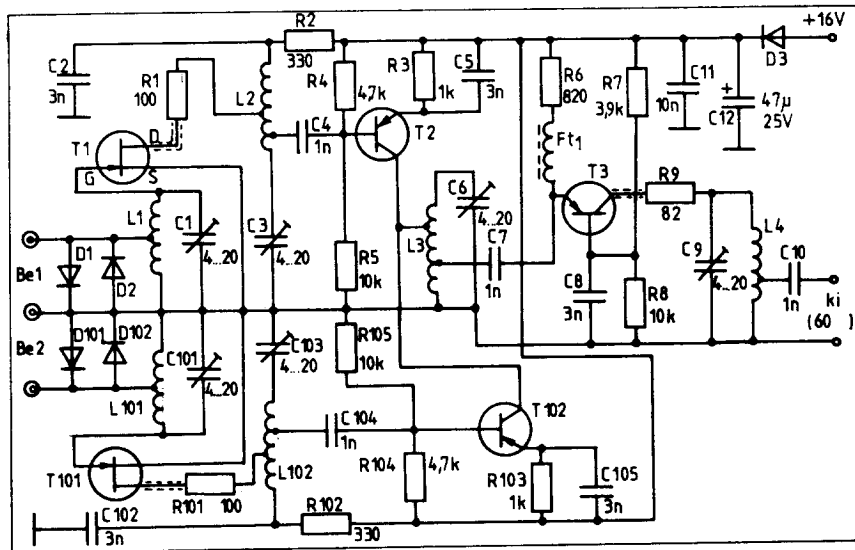
Alacsony keresztmoduláció, négyzetes karakterisztika. Természetesen más hasonló paraméterű tranzisztor is megfelel erre a helyre.

Vizsgáljuk meg az előerősítő működését! Az antennáról a jel balun-transzformátoron át, koaxiális kábelben keresztül az antennaerősítő 1-es, illetve 2-es bemenetére jut. A kettős bemenetre a következők miatt van szükség. A CCIR sávban az osztrák és a jugoszláv műsorszóró URH adók vehetők. A legtöbb helyen ezeket az adókat egyetlen antennával nem lehet venni.

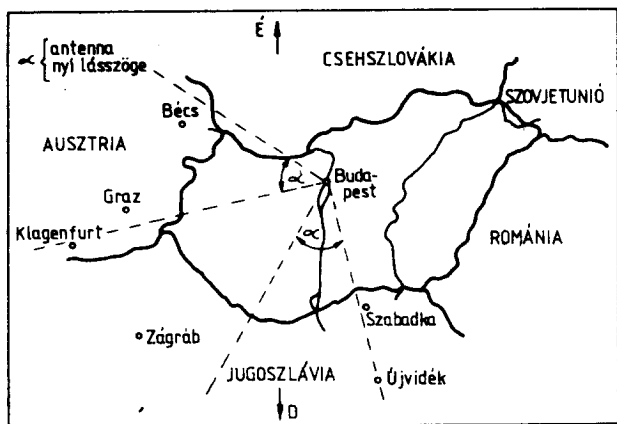
A megbízható távolsági vételhez nagy nyereségű antenna szükséges. Ezeknek a nyílásszöge viszont viszonylag keskeny. Ez a gyakorlatban azt jelenti, hogy vagy egy antenna fejet használunk és azt forgatjuk, vagy kettőt, és ezeket felváltva kapcsoljuk a vevőkészülék bemenetére.

A fent leírtakat jól szemlélteti a 2. ábra. Például, ha Budapest környékéről akarjuk venni a CCIR normájú adókat akkor Ausztria felé nyugatra, míg Jugoszlávia felé délnek kell néznie az antennának. Az antenna forgatását, kapcsolását kényelmi szempontok miatt elvetettük.

A feladat az volt, hogy azonos sávban dolgozó adók jeleit kell közösiíteni. Aki járatos az URH és TV technikában az jól ismeri az itt fellépő problémákat. Ezek röviden a következők. Közösiíteni (passzív alkatrészekkel) csak viszonylag frekvenciában egymástól távoli adók jeleit lehet. Egy példával megvilágítva: jól közösiíthető pl. az I–III. tv sáv a IV és V-ös tv sávval. A nagy frekvenciakülönbség miatt a közösiítő szűrő igen kis csillapítással viszi át a jeleket. Frekvenciában közeli vagy azonos jelek közösiítéséhez az iránycsatoló, vagy a „hibrid” közösiítőszűrő jöhet szóba. Az irány csatoló egy speciális közösiítő szűrő. Lényeges tulajdonsága, hogy a főgában a



1. ábra. Elvi kapcsolási rajz.



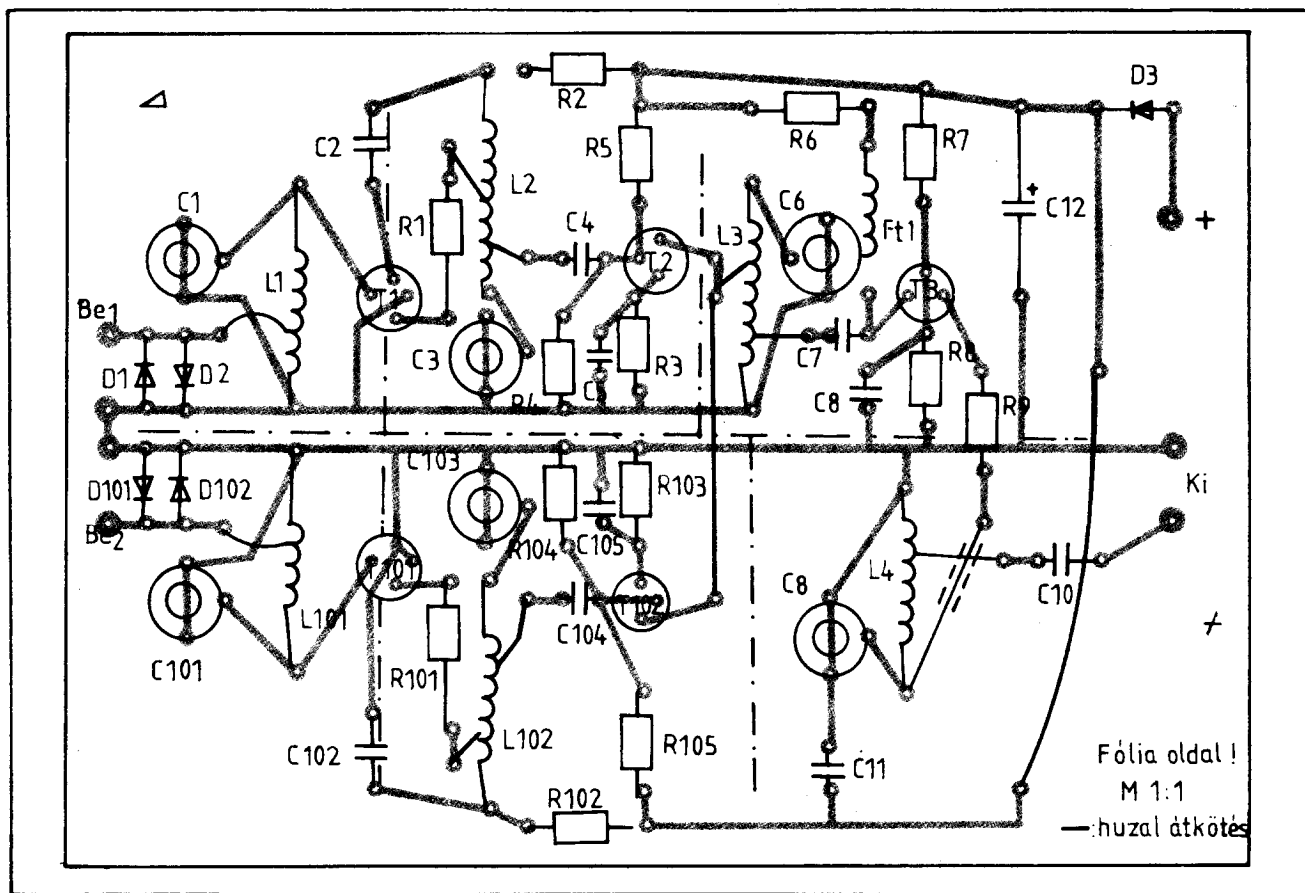
2. ábra. Az antennák elhelyezkedése.

csillapítása kicsi (0,5 dB) míg a mellékágban jelentős (5–6 dB) csillapítással csatlakoztatja be az antenna jelét. Tekintettel arra, hogy távolsági vételről van szó, ekkora veszteséget nem engedhetünk meg. Ez a megoldás helyi adó, és egy nagy távolságban lévő adó jelének összegezésekor jöhet szóba. A másik lehetőség a hibrid közösítőszűrő lenne. Ilyenek kaphatók Csehszlovákiában, a Tesla cég gyártmányaként. A hibrid közösítőszűrő mindkét bemenete 3,5 dB-es csillapítást hoz létre. Ez azt jelenti, hogy az antennakapcspon lévő jelet 100%-osnak vesszük, az közösítés után 66,8%-ra csök-

ken. Távolsági vételnél ez nem engedhető meg. Olyan közösítőszűrőt kellett létrehozni, amely nem okoz erősítés csökkenést, és a feladatnak megfelel. Ezt aktív elemekkel egy-egy N csatornás tervezérlésű tranzisztorral oldottuk meg.

A bemenőjel az L_1 -es rezgőkör leágazására kerül. A bemeneti kapocs és a föld között található a D_1 és D_2 -es szilícium dióda. Ezek lényegében egy vágókört alkotnak. A szembekapcsolt szilíciumdiódák 0,6–0,8 V-nál „megfogják” a bemenőjel amplitudóját. Ennek a vágókörnek a feladata a T_1 -es FET bemenetét megvédeni

a káros feszültséglökésektől, amelyek pl. zivatar esetén jöhetnek létre. Az antennajel tehát az L_1 -es tekercs leágazására csatlakozik. A leágazás helyes megválasztása biztosítja az optimális zaj és teljesítmény illesztést. Az L_1 rezgőkör hangolását a C_1 -es trimmer kondenzátor végzi. Az L_1 induktivitásból, valamint a C_1 -es kapacitásból álló rezgőkör felső, „meleg” pontjához csatlakozik a T_1 -es FET kapuja (GATE). Az S, (SOURCE) a földponthoz kapcsolódik közvetlenül. A kollektornak megfelelő D (DRAIN) az R_1 -es ellenálláson keresztül az L_2 -es rezgőkör megcsapolásához csatlakozik. Az R_1 -es ellenállás kollektor felőli szára ferritcsövet húztunk. Az ellenállás, valamint a szára húzott ferrit cső a nagy frekvenciás gerjedést hivatott megakadályozni. Nagyfrekvenciás fokozatok felépítésénél lényeges szempont a visszahatás. A visszahatás ellen két módon védekezhetünk: neutralizálással, illetve a bemeneti és kimeneti körök elillesztésével. A neutralizálással maximális erősítés érhető el, gerjedés nélkül. Beállítása amatőr módszerekkel, műszerek nélkül nehézkes. A második megoldás a bemeneti és kimeneti körök elillesztése, az általunk választott út. Ez két módon valósul meg. Az L_1 és az L_2 -es rezgőkör két különböző frekvenciára van hangolva. Ez különösebb problémát



3. ábra. Nyomatási rajz.

BAKONY MŰVEK

Tíz esztendővel ezelőtt a Bakony Művek „híre” még Veszprém megye határát sem igen lépte túl. Ma: telephelyeivel az egész megyét behálózó, több mint 5000 embert foglalkoztató nagyvállalat, amely az országos ismertségen, elismertségen túl megbecsülést vívott ki magának a KGST tagországaiban, s túlzás nélkül állíthatjuk, jó néhány tőkés piacon is jegyzik ezt a nevet.

A gyár azzal, hogy belépett a Lada-kooperációba, megtalálta a helyét, rálelt arra a profilra, amely magában hordozza a szakadatlan fejlődés lehetőségét, mind a műszaki, mind a gazdasági vonalon. A Bakony Művek az autóparral kötelezte el magát, fő profiljává vált az autóvillamossági termékek gyártása. Alkatrészeket készítenek a Lada, a Polski Fiat 126-os, a Moszkvics és Zastava személygépkocsikhoz, valamint a KAMAZ teherautókhoz, több százezres nagyságrendben. Magyarországon egyedül itt készítenek gyújtógyertyákat, amelyek szinte az összes gépkocsi- és motorkerékpár-típushoz alkalmazhatók.

Az autóparral olyan terület, ahol sohasem lehet megelégedni a fejlesztés pillanatnyi eredményeivel. Hogy ebben az iparágban bármely vállalat meg tudja állni a helyét, meg tudja őrizni versenyképességét, a mindenkor legújabb technikai, technológiai vívmányokat kell alkalmazni. Tudják ezt a Bakony Művekben is, éppen ezért kialakítottak egy kutató-fejlesztő bázist, ahol a gyártott termékek állandó korszerűsítésén, minőségük, megbízhatóságuk állandó javításán dolgoznak: szabályozható ablaktörő motor, a vákuumos gyújtáselosztó, az elektronikus feszültség-szabályozó.

Már elkészültek az új Lada 2108-as típushoz a korszerűsített termékek — ablaktörő, megszakító nélküli gyújtórendszer, kürt és gyújtáskapcsoló — első darabjai is.

Természetesen a nagyarányú fejlődéshez, amelynek során — az 1969. évihez képest — a termelési érték csaknem ötszörösére, a nyereség hatszorosára nőtt, mindenekelőtt új beruházásokra, új munkaerőre volt szükség. Az évek során hét külső telephelyet hozott létre a vállalat, amelyek feltárták a munkaerő-tartalékokat, és a vidék szociális helyzetének formálásában, javításában is fontos szerepet töltenek be. A Bakony Művek a közelmúltban az angol Smiths cégtől egy új típusú gyújtógyertya gyártására vásárolt licencet. Az angol berendezéseken készülő évi 10 millió gyújtógyertya gyártása 1982-ben megkezdődött.

Miért a K.L.G.-t választották?

A gyújtógyertyagyártás rekonstrukciójának megvalósítása érdekében versenybe hívtuk a világ élvonalába tartozó gyújtógyertyagyártókat.

A számos ajánlat közül leginkább a K.L.G. gyújtógyertyákat előállító Smiths cég ajánlata felelt meg a gyár céljainak. Befolyásolta a Bakony Műveket ebben a döntésben az is, hogy a cég egy világszínvonalat képviselő és világszerte ismert gyújtógyertya előállítója. Nemcsak a tervezője, de gyártója is a gyújtógyertyagyártásban használt speciális berendezéseknek, amelyeket a többi nagy gyertyagyártónak is a Smiths szállít, vagyis a cég a gyártás teljes vertikumára kiterjedő know-how birtokosa. Az 1912-ben alapított gyár jelentős tapasztalatokkal rendelkezik a gyújtógyertyagyártás terén, fémjelzi ezt az is, hogy a világon 16 gyár (a Bakony Műveknél épült a 17.) dolgozik a Smiths licence, illetve gyártási technológiája alapján.

Előnyös a megállapodásban az, hogy a következő 10 évben folyamatosan átadják a konstrukcióban, illetve a saját gyártástechnológiájukban bevezetett változtatásokat.

Mit jelentenek a K.L.G. betűk?

1912-ben, amikor az első versenyautók mind nagyobb és nagyobb sebességet kezdtek elérni, Kenelm Lee Guinness, egy lelkes amatőr autóversenyző rájött, hogy a fejlődést abban az időben a

gyújtógyertyák nem megfelelő hatásossága gátolja, mivel azok nem felelnek meg az egyre komolyabb motorok üzemi feltételeinek.

Versenyműhelyében — egy régi, elhagyott fogadóban, amely egy Londonhoz közeli helységben állott — kezdett hozzá az igényeknek megfelelő gyújtógyertya megtervezéséhez és létrehozásához. Első gyertyái olyan kitűnően sikerültek, hogy Guinness hamarosan állandó megrendeléseket kapott autóversenyző barátaitól a K.L.G. mintájú gyertyákra. Rövid időn belül a gyártás elkezdődött az öreg fogadó pincéiben.

1927-ben a Smiths Industries Limited átvette a vállalatot. Guinness mint szakértő a cégnél maradt. Napjainkig a gyártás eljutott egy nagy, jól felszerelt és korszerű üzemig, ahol egy kiváló képes-ségű ember emlékére a gyertyákon megőrizték nevének kezdőbetűit.

Ezt a védjegyet használva gyárthatja ma a Bakony Művek a K.L.G. gyertyákat.

Hogyan jelölik a K.L.G. gyújtógyertyákat?

A K.L.G. típusjelzésnél a betűknek, illetve a betűcsoportoknak és a számjegyeknek meghatározott jelentésük van, amelyek a gyertyatípusok tulajdonságaira utalnak.

Például: F E 65 PR — 10

F = 14 mm menetátmérő

M = 18 mm menetátmérő

T = 10 mm menetátmérő

TW = 12 mm menetátmérő

S = 9,5 mm becsavaró menethossz

A = 11 mm becsavaró menethossz

E = 19 mm becsavaró menethossz

T = kupos ülék

betűjel nélküli 12,7 mm becsavaró menethossz

Hőértékre utaló jelölés

C = Compact típus

B = Bantam típus

H = Vízi jármű

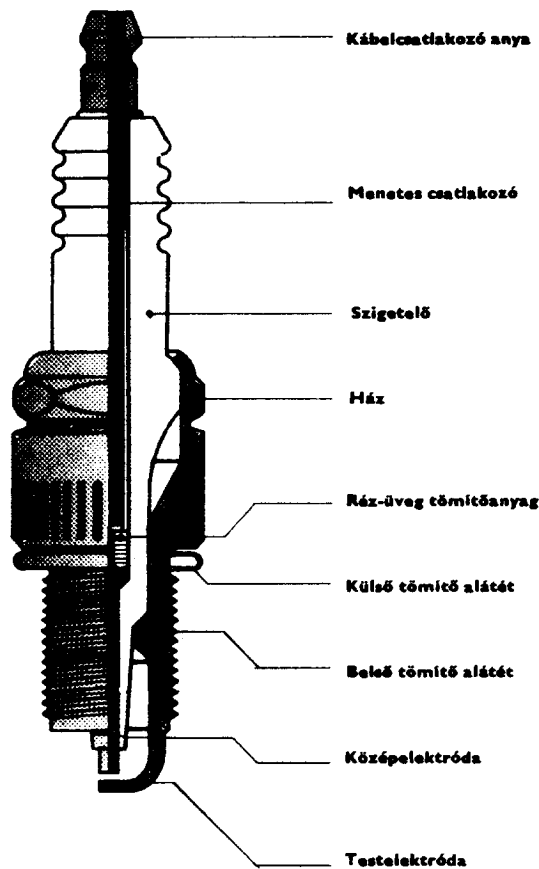
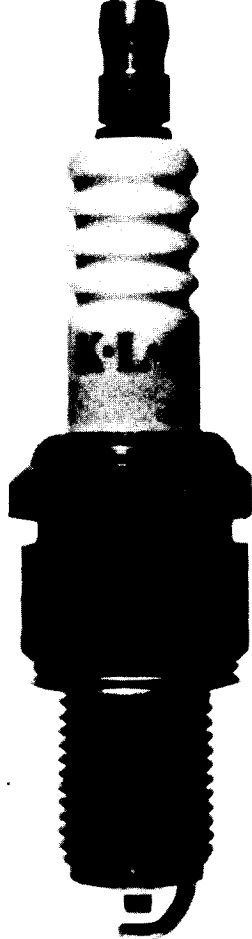
P = Kiálló szigetelőcsőr

S = Rövid típus

R = Zavaroszűrő ellenállásbetétes

T = Szállító járművekhez alkalmazott típus (vastag elektróda)

A szokásostól eltérő elektródahézag hézagjelölése tized mm-ben.



Hazai gépjárművekhez ajánlott gyújtógyertyák

Személygépkocsik

LADA 1200, 1300, 1500, 1600	FE65P	0,6
Niva	FE65P	0,6
FIAT 1966—74. 124 Berlina, Familiare Special	FE65P	0,6
1970—75. 124 Special T. 1400 cm ³	FE85P	0,6
1967—72. 125	FE65P	0,6
1972-től 126 minden típus	F95P	0,6
1971-től 127 minden típus	FE65P	0,6
1969-től 128 minden típus (1100, 1300 cm ³)	FE65P	0,6
1972-ig 1500, 500 F, 500 I	F65P	0,6
1964—73. 850, 850 Super	FE65P	0,6
1973-ig 850 Special, Sport, Coupé, Spinder	FE85P	0,6
DÁCIA		
Dácia 1300	F75	0,6
	F65P	0,6
SKODA		
1976-től S 120, L, LS	F85P	0,6
1976-től S105, L, S	F85P	0,6
1970-től S110L, LS, R	F85P	0,6
1970-től S100, L	F65P	0,6
1970-től S110, L Rallye	F85P	0,6
1966—69. 1200, 1201, 1101, 1102	F50	0,6
1966—69. 440, 445, 450, 900	F50	0,6
Octavia Combi	F50	0,6
1966—69. 100 MB, MBX, 100 MB	F85P	0,6
1966—69. Felicia Octavia, Touring, Sports	F75	0,6

WARTBURG 1971-től 1000, 353, 35/1, 353W	F75	0,6
TRABANT 500	M75	0,6
600, 601	M80	0,6
1970-től 601	F80	0,6
ZASTAVA 750, 750 Super	F65P	0,6
101 (1100 cm ³)	FE65P	0,6
1300 S, 1300 De Luxe 1300 E	FE65P	0,6
1500, 125 PZ	FE65P	0,6
Jugo 45	FE65PR	0,6
ZAPOROZSEC ZAZ 966, 968	F80	0,6
POLSKI FIAT 125 P	FE65P	0,6
126 P	F95P	0,6
Polonez 1300, 1500	FE65P	0,6
VOLGA M21	FA50	0,6
	F50	0,6
GAZ 24	F50	0,6
MOSZKVIC 400, 401, 402, 403	F70	0,6
407, 408, 426	F75	0,6
1967—69. 412	F75	0,6
1969—72. 412	FE65P	0,6
427, 434	FE65P	0,6
OPEL Kadett 1.0, 1.0S, 1.1, 1.1 S,		
1.2 S, 1.7, 1.9 E, 1.9 S	F85P	0,7
Record 1.5, 1.7 1.7, S, 1.9,	F85P	0,7
1.9 S 1.9 HL, 2.0 S	F85P	0,7
1.7 S	F85P	0,7
VOLKSWAGEN		
1600, 1500, 1303, 1302, 1300,		
1200	F70	0,6
411, 412 minden típus	FE75	0,6
K 70 minden típus	FE85P	0,6
WARSAWA 223	F75	0,6

Motorkerékpárok, mopedek

CZ		
175 cm ³ Sport, 175 Trial	F75	0,6
150 cm ³	F75	0,5
Cezeta 501, 502	F75	0,5
250 cm ³ Sport	F100	0,5
BALKAN		
MK 50-Z 50 cm ³	F80	0,5
BMW		
1000 cm ³ , 900 cm ³ , 800 cm ³ ,		
750 cm ³ , 600 cm ³	FE65P	0,5
500 cm ³ R 50/5	F85P	0,5
12,7 mm menethossznál	F80	0,5
19 mm menethossznál	FE80	0,5
250 cm ³	F100	0,5
650 cm ³	FE95P	0,5
CSEPEL		
Danuvia	F75	0,5
Pannonia 250 cm ³	F75	0,5
P 10, T 5	F75	0,5
P 20, P 21	F80	0,5
I.ZS Jupiter 3	F80	0,5
Planetta 3	F80	0,5
JAWA 50 cm ³ Jawatta	F75	0,5
Babetta	F50	0,5
Sport, Mustang	F80	0,5
125 cm ³ , 150 cm ³ , 175 cm ³	F75	0,5
250 cm ³ California III. ISDT	F80	0,5
MZ		
250 cm ³ ETS 250 Trophy Sport	F100	0,5
TS 250, ES 250/2 Trophy	F100	0,5
ES 250, ES 250/1	F80	0,5
175 cm ³ ES 175/2	F100	0,5
ES 175/1, ES 175	F80	0,5
150 cm ³ ES 150/1		
Trophy, ETS 150, ETS 150		
Trophy Sport	F100	0,5
ES 150	F80	0,5
125 cm ³ ETS 125		
Trophy Sport	F100	0,5
ETS 125, ETS 125/1 Trophy	F100	0,5
RT 125/3	F80	0,5
125, 125/2	F75	0,5
PANNONIA		
250 cm ³	F75	0,5
P 10, T 5	F80	0,5
P 20, P 21	F75	0,5
RIGA		
SIMSON		
Schwalbe, Star	F100	0,5
S 50, Habicht, Sperber	F100	0,5
Mofa, Spatz	F75	0,5
URAL Mars	F75	0,5
VERHOVINA	F75	0,5

BAKONY FÉM-ÉS ELEKTROMOS KÉSZÜLÉK MŰVEK

8201 Veszprém Pf. 6.
Mintabolt: Budapest, VII. Kertész u. 40.



nem okoz, mert a CCIR URH sáv 87–100 MHz-ig terjed. A 13 Mhz-es sáv szélességet az antennaerősítőnek a jó működés érdekében produkálnia kell.

Ilyen nagy sáv szélességet szélessávú erősítővel, vagy széthangolt illetve lépcsősen hangolt erősítővel lehet elérni. Mi az utóbbi megoldás, a lépcsőzetesen hangolt erősítő mellett döntöttünk. Esetünkben ez azt jelenti, hogy minden egyes rezgőkör más és más frekvenciára van hangolva. Ezzel viszont elkerülhetjük a begerjedés veszélyét.

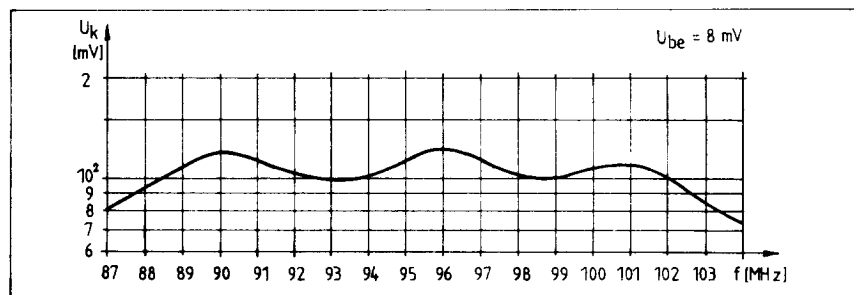
A stabilitást növeli az előbb említett R_1 -es ellenállás a szárán lévő ferrit csővel. Az L_2 -es tekercs hangolókapacitása a C_3 -as trimmerkondenzátor. Az L_2 -es és C_3 L. C elemekből álló rezgőkör megcsapolásához csatlakozik a T_2 -es tranzisztor bázisa a C_4 -es kondenzátoron át. A megcsapolás helyes megválasztásával a T_2 -es tranzisztor bemenő impedanciája csak kis mértékben terheli az L_2 , C_3 -as L. C tagokból álló rezgőkört. A T_1 -es N csatornás FET drain áramát az R_2 -es ellenállás határozza meg. A C_2 -es kerámikondenzátor feladata a nagyfrekvenciás hidegítés. Térjünk vissza a T_2 -es tranzisztorhoz. A kapcsolási rajzot (1-es ábra) figyelemmel szemügyre véve felfedezhető a T_2 , illetve T_{102} , valamint T_3 -as tranzisztorokból felépített kaskád kapcsolat. A két azonos frekvenciásban üzemelő, de különböző földrajzi fekvésű URH műsorszóró adók jeleinek az összegzése az L_3 -as rezgőkörben történik. A T_2 -es tranzisztor munkapontját az R_4 és R_5 -ös ellenállásokból felépített bázisosztó állítja be. A T_2 -es tranzisztor emittorjában lévő R_3 -as ellenállás a fokozat termikus stabilitását növeli. Az R_3 -as ellenállással párhuzamos C_5 -ös kerámikondenzátor az emittorköri soros áramvisszacsatolást szünteti meg az antennaerősítő működési frekvenciáján. Az L_3 -as tekercs hangolását a C_6 -os trimmerkondenzátorral végezzük. Az L_3 induktivitás alacsony impedanciás pontjához csatlakozik a T_3 -as tranzisztor emittora a C_7 -es kondenzátoron keresztül. A T_3 -as tranzisztor földelt bázisú kapcsolatban üzemel. A tranzisztor munkapontját az R_7 és R_8 -as ellenállásokból felépített osztó állítja be. A bázispont hidegítését a C_8 -as kerámia tárcsakondenzátor végzi. A T_3 -as tranzisztor emittorkörében lévő R_5 -ös ellenálláson áramvisszacsatolás jön létre. Ez a visszacsatolás stabilizálja a T_3 -as tranzisztor egyenáramú munkapontját, növeli a termikus stabilitást. Az R_5 -ös ellenállással soros F_1 fojtótekercs a földelt bázisú fokozat bemenő impedanciáját teszi egyenletessé, a frekvenciától kevésbé függővé. A T_3 -as tranzisztor kollektora az R_9 -es ellenálláson át a L_4 -es rezgőkör „meleg” pontjához csatlakozik. Az R_9 -es ellenállás szárára ferrit csövet húztunk, a gerjedékenységet csökkentése céljából. Az L_4 -es tekercs hangolását a C_9 -es trimmerkondenzátorral végezhetjük el. A felerősített jel kicsatolása az L_4 -es tekercs megcsapolásáról történik. A pozitív tápfeszültség a D_3 -as szilícium diódán át jut az antennaerősítőbe. A D_3 -as

dióda megvédi az antennaerősítőben lévő félvezetőket a tönkremeneteltől, egy téves, fordított polaritású tápfeszültség rákapszolása esetében. A tápfeszültség hidegítését a C_{11} és C_{12} -es kondenzátorok biztosítják.

Megépítés, bemérés

Az antennaerősítő nyomtatási rajzát a 3. ábra szemlélteti. A nyomtatott áramköri lapot lehetőleg jó minőségű üvegszálalapolított lemezből készítsük el. A nyomtatási rajzon szaggatott vonallal behúzott árnyékoló lemezeket feltétlenül alkalmazzuk. Ennek célja szétválasztani egymástól a nagyobb erősítésű fokozatokat. Az árnyékoláshoz használt lemezek kitűnően megfelel az ózozott fehérbádóg. Ezeket konzervdobozból lehet legegyszerűbben előállítani. A felhasznált ellenállások a jó minőségű és megbízható fémréteg ellenállásokból kerüljenek ki. Ilyen a hazai gyártású R510 vagy R512-es, valamint a szovjet gyártmányú MLT típusok. Ezek megbízhatósága lényegesen nagyobb, mint a régebben gyártott RR, vagy RK jelzésű szénréteg ellenállásoké. A kondenzátorok jó minőségű kerámia dielektrikumúak legyenek. Az áramkörben lévő trimmerkondenzátorok megbízható, időálló típusúak legyenek. Amennyiben ilyen nem található, mérjük meg RC híddal a beállított értéket és helyére fix kondenzátort forrasztunk. A pontos beállítást, behangolást ebben az esetben a tekercsek meneteinek összenyomásával illetve széthúzásával tudjuk elvégezni. Az építésnél tartsuk be az URH szerelés szabályait. Minimális elemelhossz, egypontföldelés stb. Az antennaerősítőben lévő induktivitásokat nem fontos ezüstözött huzalból készíteni. Az a Q (körjóság) csökkenés, amit az ózozott rézhuzal használata okoz, nem számottevő, hiszen a tranzisztorok be és kimenő ellenállásai erősen csillapítják ezeket a rezgőköröket. Az egyes tekercsek adatait az 1-es táblázat tartalmazza. Fordítsunk külön gondot az antennaerősítő dobozának az elkészítésére. Figyelembe kell venni, hogy az antennafej közelébe szerelt egység nagy hőmérsékletkülönbségek nagy kité-

ve. Ezenkívül nedvesség, füst, korom éri felváltva a szabadban lévő fémdobozt. A mintapéldányt sárgaréz dobozba építettük be. Az antennaerősítő be- és kimeneti valamint a tápfeszültség pontjait beforrasztható üvegyöngy átvezető segítségével alakítottuk ki. A doboz és a dobozfedél között gumitömítést alkalmaztunk. Tökéletesen tömített dobozot igen nehéz készíteni. Ha lehetséges, a bedobozolt előerősítő a padlásterben legyen elhelyezve. Így elkerülhető, hogy a doboz hibái miatt esetleg beázzon. A megszerelt, behangolt antennaerősítőt célszerű védőlakkal befűjni. A védőlakkot a Rastatt-i KONTAKT CHEMIE cég gyártja. Az Ezeremster Boltokban időnként kapható. A védőlakk neve Plastik-Spray 70. Igen sokrétű a felhasználhatósága. Szerelt nyomtatott áramkörök védelme, vízpára, korrózióhatások ellen, transzformátorok impregnálása, televíziós készülékekben a nagyfeszültségű részek szigetelésére (korona húzás megakadályozása) kiválóan alkalmas. A lefűjást a szerelt, bemért nyomtatott áramköri lap mindkét oldalán végezzük el. Térjünk vissza az antennaerősítő beméréséhez! A készreszerelt antennaerősítőn le kell ellenőrizni a forrasztások minőségét, a tranzisztorok bekötését. Amennyiben mindent rendben találtunk következhet az elektromos élesztés. Kapcsoljunk tápfeszültséget az antennaerősítőre! Ellenőrizzük az előerősítőben lévő tranzisztorok egyenáramú munkapontjait. Figyelem! A mérést nem a földhöz, hanem a pozitív tápfeszültséghez képest végezzük el! A működés szempontjából megfelelő feszültségeket az egyes ellenállások sarkain a 2-es táblázat szemlélteti. Amennyiben lényeges eltérés tapasztalható a mért és előírt érték között, úgy a bázisosztókon kell változtatni értelemszerűen. A mintapéldányba beépített félvezetők helyett természetesen más is megfelel. Ezeket az alkatrészejegyzék tartalmazza. Térjünk vissza az antennaerősítő beméréséhez! Amennyiben a DC szinteket lemértük és azok megfelelőek, következik, az előerősítő behangolása. Ehhez a művelethez URH szignálgenerátor, nagyfrekvenciás csővoltmérő szükséges. A mintapéldány hangolásához a Híradástechnika KTSZ által gyártott PORTABLE TV TESTER-t



4. ábra. Átviteli görbe.

1. táblázat. Az antennaerősítő tekercsadatai

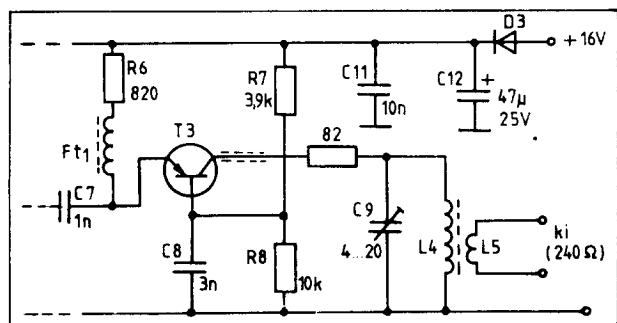
Tekercs	Menet-szám	Huzal	Csővetest	Megjegyzés
L ₁ L ₁₀₁	9	∅ 0,8 mm őnozott réz- huzal	∅ 6 mm ön- hordó	Leágazás: A földponttól számított 2.-ik menetnél
L ₂ L ₁₀₂	8	∅ 0,8 mm őnozott réz- huzal	∅ 6 mm ön- hordó	Leágazások: A + tápfesz- ültségtől számított 3 és 5.-ik menetnél
L ₃	8	∅ 0,8 mm őnozott réz- huzal	∅ 6 mm ön- hordó	Leágazások: A földponttól számított 3 és 4-es mene- teknél
L ₄	7	∅ 0,8 mm őnozott réz- huzal	∅ 6 mm ön- hordó	Az aszimmetrikus kimenet a földponttól számított 1,5 menetnél
L ₅	3	∅ 0,3 Mz		L ₄ -es menetei közé 240 O- os kimenet
F _t	22	∅ 0,2 Mz	M4-es r. f. porvasmagon (sárga, kék színű)	

használtuk. Típuszáma TR0809. Természetesen más hasonló paraméterű műszer is megfelel a célnak. A mintapéldány átviteli görbéje a 4. ábrán látható. Az amatőrök többsége nem rendelkezik URH sávban működő hangoló generátorral, és nagyfrekvenciás csővoltmérővel. Az alábbiakban a műszer nélküli hangolást adjuk közre. Ennek előfeltétele, hogy antennaerősítő nélkül is (ha zajos is!) jöjjenek műsorszórádók a CCIR URH sávban. A hangolás menete a következő.

Antennaerősítő nélkül a rádióvevőkészüléken sávközpén (Radio Burgenland, vagy Radio Zagreb) keresünk egy legalább zajszint felett fogható műsorszórádót. Ezután az antennát a rádióvevőkészülék-ből az antenna erősítőhöz csatlakoztatjuk. A C₄-es kondenzátor T₂ tranzistor bázis felőli részét bontjuk. Erre a pontra balun-transzformátoron keresztül ismét a rádióvevőkészülék csatlakoztatjuk. A balun-transzformátor „hideg” vége a földponthoz kapcsolódik. Először a C₁-es, majd a C₂-es trimmerkondenzátorral állítunk be maximumot. Indikátorként jól megfelel a fülünk (hangerő maximum!) vagy a DC-t mérő kéziműszer, illetve csővoltmérő. Az utóbbiakat az aránydetektor megfelelő

pontjához csatlakoztatjuk. Amennyiben a rádióvevőkészülékben mutató műszer vagy LED-es kijelző van, természetesen itt is a maximális kiterés a cél. Következő lépés: a C₄-es kerámia kondenzátort a T₂-es tranzistor bázisához forrasztjuk. A rádióvevőkészüléket az L₄-es tekercs kimeneti pontjához csatlakoztatjuk. Az adóállomás az előbbiekben beállított. A C₉-es trimmerkondenzátorral a maximális hang, ill. térerőt igyekszünk beállítani. Ezután a rádióvevőkészüléket a felső (100 MHz körüli) frekvencia sávra állítjuk. Ezeket a frekvenciákat az „Ö drei” (Österreich Drei) adó fogható. A C₁-es trimmerkondenzátorral a maximumra hangolunk. A rádióvevőkészülékkel az alacsonyabb frekvenciákra állunk. Ezen a frekvencián szintén az „Ö drei” illetve kissé lejjebb egy jugoszláv URH műsorszórádóállomás vehető. A C₆-os trimmerkondenzátorral maximális szintet állítunk be ezekre az adóállomásokra. Ezzel gyakorlatilag be is fejeztük az antennaerősítő hangolását.

A középszintű, vagy afeletti FM vevők többsége aszimmetrikus 60 ÷ 75 Ω bemenő impedanciával rendelkeznek. Akiknek ettől eltérő 240 ÷ 300 Ω-os szimmetrikus bemenetű vevőkészülékük van, az 5. ábra



5. ábra. Szimmetrikus (240 Ohm-os) kimenet

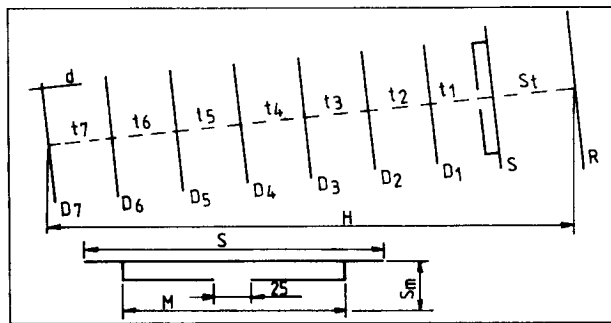
2. táblázat. Előírt DC szintek

A mérés helye	Mért érték
Feszültség esés az R ₂ sarkain	2 V ± 0,5
Feszültség esés az R ₁₀₂ sarkain	2 V ± 0,5 V
Feszültség esés az R ₃ sarkain	2,5 V ± 0,5 V
Feszültség esés az R ₁₀₃ sarkain	2,5 V ± 0,5 V
Feszültség esés az R ₆ sarkain	3,5 V ± 0,5 V

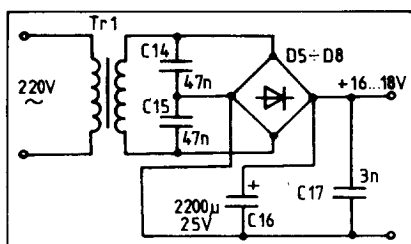
3. táblázat. A CCIR normájú antenna méretei

R	1600 mm
S	1480
M	940
Sm	70
D ₁	1380
D ₂	1350
D ₃	1325
D ₄	1310
D ₅	1300
D ₆	1270
D ₇	1250
St	780
t ₁ ÷ t ₇	310
H	2950
d	10 – 12 mm

segítségével balun-transzformátor nélkül csatlakoztathatják az antennaerősítőhöz. Eajtsunk néhány szót az antennákról. Amint a cikk bevezető részében említettük a távolsági vétel kritériuma a megfelelő térerősségen kívül a nagy nyereségű antenna. A 6. ábrán az előerősítőhöz ajánlott antenna rajza látható. Az antenna méreteit a 3. táblázat tartalmazza. A két antennafej között legalább 1,5 ÷ 2 méter távolság legyen. Ellenkező esetben a két CCIR normájú antenna egymás elektromágneses erőterét zavarja, torzítja. Az antennák be-

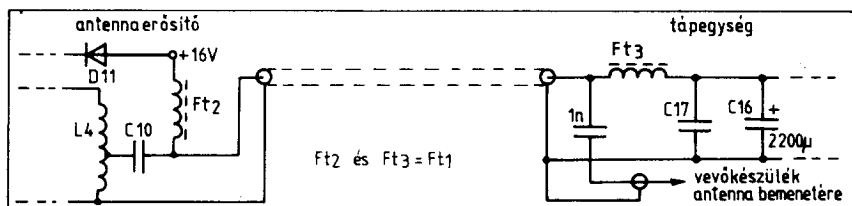


6. ábra. Az antenna rajza.



7. ábra. Az antennaerősítő tápegysége.

állításához iránytűt, illetve térképet használunk. Az antennaerősítő tápfeszültsége +16 ÷ 18 V. A 7. ábrán az antennaerősítő tápegysége látható. A működési leírástól eltekintünk – tekintettel egyszerűségére. A TR₁-es hálózati transzformátornak jól megfelel a KERAVILL Boltokban is kapható csengőreduktor. A Graetz hídba bármilyen más dióda megfelel, amely paramétereiben hasonló az általunk megadott típusal. A kimeneti kapcsolón (C₁₆) a hálózati feszültségtől illetve a terheléstől függően 15 ÷ 16 V mérhető. Akik maguk óhajtják elkészíteni a TR₁-es hálózati transzfor-



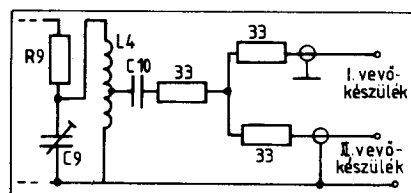
9. ábra. Antennaerősítő táplálása a levezető koaxiális kábelben keresztül.
($Ft_1 = Ft_2 = Ft_3$)

mátort, azok kedvéért megadjuk az elkészítéséhez szükséges adatokat.

Az antennaerősítő alkalmas több rádióvevőkészülék egyidejű táplálására. Az ehhez szükséges illesztő egység kapcsolási rajza a 8. ábrán látható. Az antennaerősítő táplálása kétféleképpen oldható meg. Külön vezetékkel, vagy a koaxiális kábelben keresztül. Az utóbbi esetben a tápegységen, illetve az antennaerősítőn némi módosítás szükséges. Ezeket az átalakításokat a 9. ábra tartalmazza.

Végezetül néhány szót az antennaerősítő használatáról. Az antennafejeket (árbóc) feltétlenül földeljük le. Nyáron bármilyen elektrosztatikus kisülés tönkretelheti az antennaerősítő tranzistorait. Tapasztalataim alapján az osztrák URH műsorszóró adók jönnek stabilabban. Ez természetesen függ a vétel helyétől, az antenna magasságától, a tereptárgyak elhelyezkedésétől stb. A vétel minősége függ továbbá az évszakoktól, ezen belül a pillanatnyi meteorológiai helyzetűtől is. Összegezzük a fentieket:

Olyan helyen, ahol a cikkben közölt antennával rendszeres vétel produkálható, érdemes antennaerősítőt alkalmazni. Azo-



8. ábra. Két vevőkészülék üzemeltetése az antennaerősítőről

kon a helyeken, amelyek árnyékban vannak vétel szempontjából, illetve ritkán, rendszertelenül foghatók a CCIR normájú műsorszóró URH adók, ott az antennaerősítő sem segít. Ha nincs jel, nincs mit erősíteni. A megépítéshez és a használatához sok sikert, jó szórakozást kívánok!

Alkatrészjegyzék:

T₁, T₁₀₁: 2N4416, 2N4416A, BFS80, 2N5245, BF256B, BF256C. T₂, T₁₀₂: BF506, BF357, BF324, BF272A, BF272S. T₃: Mint T₂. D₁, D₂, D₁₀₁, D₁₀₂: 1N914, 1N916, BAY41, BAY42, BAY95, BAY94. D₃: BAY41, BAY42, BAY43, BAY45, BAY46, OA1180, OA1182. D₅-D₈: 1N4001, 1N4002, 1N4003, 1N4004, BY133, BY134, BY238.

A TR₁ hálózati transzformátor adatai:

Vasmag: M42-es, pakett vastagság: 16mm. Menetszámok: Primer: 5200 menet, CE 0,1mm Mz huzal.

Szekunder: 340 menet CE 0,28mm Mz huzal.

A primer és szekunder tekercsek között 4 réteg prespán, vagy varnisvaszvon szigetelés. A szekunder tekercsnel soronként 0,2mm-es prespán szigetelés.

Sztereoó fényorgona

Plachtovics György műszeripari technikus

Az alábbiakban ismertetésre kerülő sztereoó fényorgona kimenőteljesítménye szín-csatornánként 600 W. Kapcsoló elemként tirisztert alkalmaztunk. A viszonylag nagy kimenőteljesítmény a házi felhasználáson kívül alkalmassá teszi a berendezést kisebb klubhelyiségekben, például diszkózene színikiséretére. A fényorgona három színre bontja a hangfrekvenciás sávot. Ez a három szín a következő: mély hangoknak a vörös, középhangoknak a zöld, míg a magas hangoknak a kék szín felel meg. A jobb és bal csatorna gyakorlatilag egyforma. A mély hangoknak (vörös színű) közös fénycsatornájuk van tekintettel arra, hogy a mély hangok nem tartalmaznak térinformációt. A fényorgona érdekessége, hogy az egyes csatornákon belül a hangerő növekedéséhez fényerő-növekedés is tartozik – azaz a rendszer amplitúdó-érzékeny. Ezzel az áramkörü megoldással, folyamatosan lágyan változik a fényerő. Elmarad az

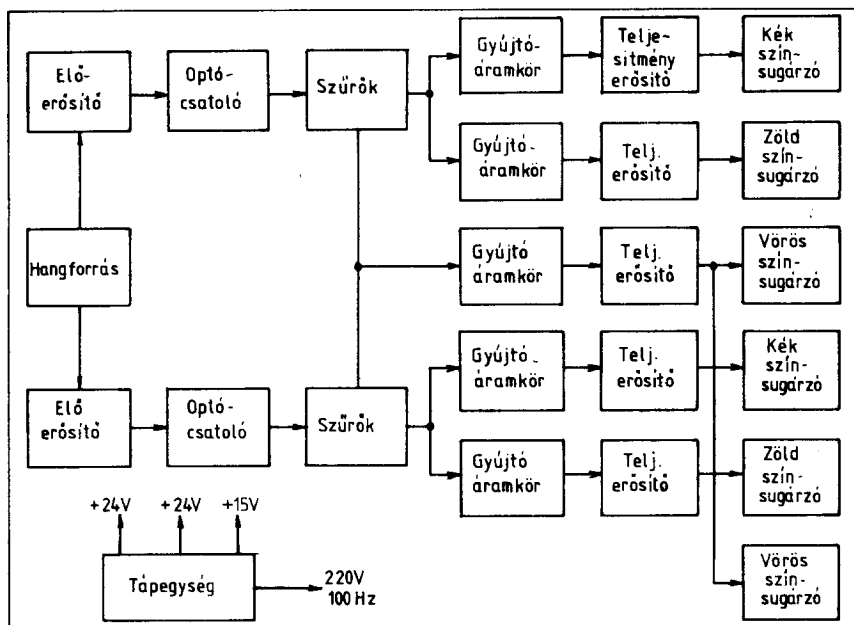
egyszerű primitív berendezésekre jellemző vibrálás. A fényorgona bemenő érzékenysége széles határok között változtatható – így hangfrekvenciás feszültségkimenetről is üzemeltethető. Hangforrásként orsós, vagy kazettás magnetofont, rádiót, illetve lemezjátszót alkalmazhatunk. Egy külön előerősítő beépítésével dinamikus mikrofon jelének feldolgozására is alkalmassá tehető a fényorgona. A fényorgonában felhasznált alkatrészek a kereskedelemben elvileg kaphatók. Legnagyobb részüket gyártja a hazai ipar. A fényorgonából gyakorlatilag elhagytuk a sok munkát igénylő induktivitásokat, transzformátorokat. A potenciál leválasztást optocsatolóval, a hangváltót aktív RC szűrővel valósítottuk meg. A fényorgona megépítéséhez a felvezető-technikában való jártasság ajánlatos. Beméréséhez univerzális kéziműszer, AD-DC csölvoltmérő, hanggenerátor, esetleg oszcilloszkóp szükséges. A sztereoó

fényorgona tömbvázlatát az 1. ábra szemlélteti. Az elvi kapcsolási rajz a 2. ábrán látható. Az egyes egységek a tömbvázlaton megadott sorrend szerint tárgyaljuk.

Műszaki leírás

Hangforrás: a fényorgona nagy bemenő érzékenysége sokoldalú felhasználást tesz lehetővé. Az alacsonyabb szintű, 30 mV-os, míg a magasabb szintű bemenet 300 mV-os külön előerősítő megépítésével alkalmassá tehető a berendezés dinamikus mikrofon jelének fogadására is. Az alacsonyabb szintű 30 mV-os bemenet a régebbi típusú rádióvevőkészülékek hangfrekvenciás kimenő pontjához csatlakoztatható. A nagyobb jelek fogadására a 300 mV-os bemenet szolgál. Erre a pontra kapcsolhatók az újabban gyártott rádióvevőkészülékek hangfrekvenciás kimenetei, valamint az orsós illetve kazettás magnetofonok feszültségkimenetei. Monó hangforrás esetén zárjuk a K₂-es kapcsolót, így a fényorgona jobb és bal csatornája párhuzamosan üzemel.

Előerősítő: Feladata a különböző hangforrások jeleit olyan szintre erősíteni, hogy az



1. ábra. A sztereó fényorgona tömbvázlata.

elégendő nagy legyen a gyűjtő áramkörök meghajtásához. Az előerősítőnek egy nagy és egy kis szintű bemenete van. A sztereó hangforrás jele a C_1 -es csatoló kondenzátoron keresztül jut a T_1 -es tranzisztor bázisára. A fokozat erősítése 20 dB. A T_1 -es tranzisztorral felépített erősítő fokozatot szemügyre véve feltűnik az erőteljes negatív visszacsatolás. Ez két ponton realizálódik. Először az R_3 -as ellenálláson át párhuzamos feszültség-visszacsatolás jön létre. Ennek köszönhető, hogy gyakorlatilag tranzisztor paramétereiktől függetlenül beáll az előírt kollektorfeszültség. Vegyünk egy példát. Tételezzük fel, hogy egy nagy β -jú (áramerősítési tényező) félvezetőt építünk be a T_1 -es helyére. A nagyobb β hatására a T_1 -es tranzisztor jobban nyitna, tehát kollektorfeszültsége alacsonyabb szintre állna be. Ebben az esetben azonban az R_3 -as ellenálláson át kisebb áram jutna a bázisba, azaz kevésbé nyitnánk. Ennek eredménye a csökkenő kollektoráram, vagyis az emelkedő kollektorfeszültség. Lényegében tehát beáll a kapcsolási rajzon megadott DC szint. Kisebb β -jú tranzisztor beépítésekor a fent leírt folyamat fordítottja megy végbe, de az eredmény ilyenkor is a DC szint beállása. Az R_5 -ös emitterköri ellenállás nincsen átblokkolva – azaz változó feszültség jön létre sarkain a bejövő jel ütemében. Ez a negatív áramvisszacsatolás növeli a fokozat bemeneti impedanciáját, csökkenti az erősítést, és a torzítást. A negatív áramvisszacsatolás mértéke lényegében a kollektor és emitter ellenállás viszonyától függ. A felerősített jel a C_2 -es kondenzátoron át a P_1 -es potenciométerre jut. Ezzel lehet beállítani a fényorgona megszólalási küszöbét, vagyis az érzékenységét.

Optocsatoló: Feladata a galvanikus el-

választás a hangforrás és a fényorgona között. A fényorgona teljesítménymérője közvetlenül a hálózati feszültségről üzemel. A legtöbb fényorgonánál a hangforrás és a fényorgona közötti szigetelést, szétválasztást egy kisméretű hangfrekvenciás transzformátorral végzik el. Ezzel a transzformátorral szemben igen magasak a követelmények. Elsődleges szempont a megfelelő átütési szilárdság. Ezt csak gondos munkával, szakértelmmel lehet elérni. Elborzadva szemléltetem a különböző barakáclapokban megjelent leírásokat, ahol a szerzők zsebrádióban alkalmazott fázisfordító transzformátort javasoltak erre a célra. Aki már szedett szét ilyen kis transzformátort, az tudja, hogy milyen primitív ezeknek a szigetelése. A meghibásodó leválasztó transzformátor halálos baleset forrása lehet. A másik szempont a leválasztó transzformátor frekvenciamenete. Lényegében a teljes hangfrekvenciás sávot (20 Hz–20 KHz) kellene átvinnie lehetőleg egyenletesen. Erre csak az osztott, több tekercsből álló megfelelő magméretű transzformátorok alkalmasak. Ilyet elkészíteni komoly szaktudást igényel. Az osztott tekercselés miatt ismét fellép a szigetelési probléma. A fentiek figyelembevételével az optocsatolás megoldást választottuk. A mintakészülékben a TEXAS INSTRUMENTS által gyártott TIL 111-es típus került beépítésre. Az optocsatoló Dual In Line tokozásban kerül forgalomba. Az adórésze gallium arsenid szennyezésű infravörös dióda. A vevőrészen hasonló felépítésű NPN fototranzisztor található. A szigetelőképesége kiváló az optocsatolónak, mintegy 1,5kV. Átviteli tulajdonságai kiválóak. A 3. ábrán látható az előerősítő és az optocsatoló együttes frekvenciamenete. A hanggenerátor jelét az

előerősítő bemenetére adtuk. A kimeneti feszültség frekvenciafüggést a T_4 -es emitterkövető kimeneti pontján (R_{12} -es ellenállás) mértük. Térjünk vissza az optocsatoló vizsgálatához. Analóg jeleket alacsony torzítással úgy lehet átvinni, hogy az adórészt „A” osztályú munkapontba állítjuk. Az optocsatoló LED-jét a T_2 -es tranzisztorból felépített vezérelt áramgenerátor hajtja meg. A nyugalmi áram értéke 1,8–2 mA körüli érték. Amikor az előerősítő bemenetére hangfrekvenciás jel kerül, az 10-szeresére erősödve a C_2 -es kondenzátoron át a P_1 -es potenciométerre jut. A potenciométer csuszakájának helyzetétől függően kisebb vagy nagyobb hangfrekvenciás feszültség kerül a C_3 -as kondenzátoron át a T_2 -es áramgenerátor bázisára. A hangfrekvenciás feszültség hatására a nyugalmi kollektoráram megváltozik. A pozitív félperiódusban a nyugalmi értékhez képest nő, míg a negatív periódusban a nyugalmi értékhez képest csökken a LED-en átfolyó áram.

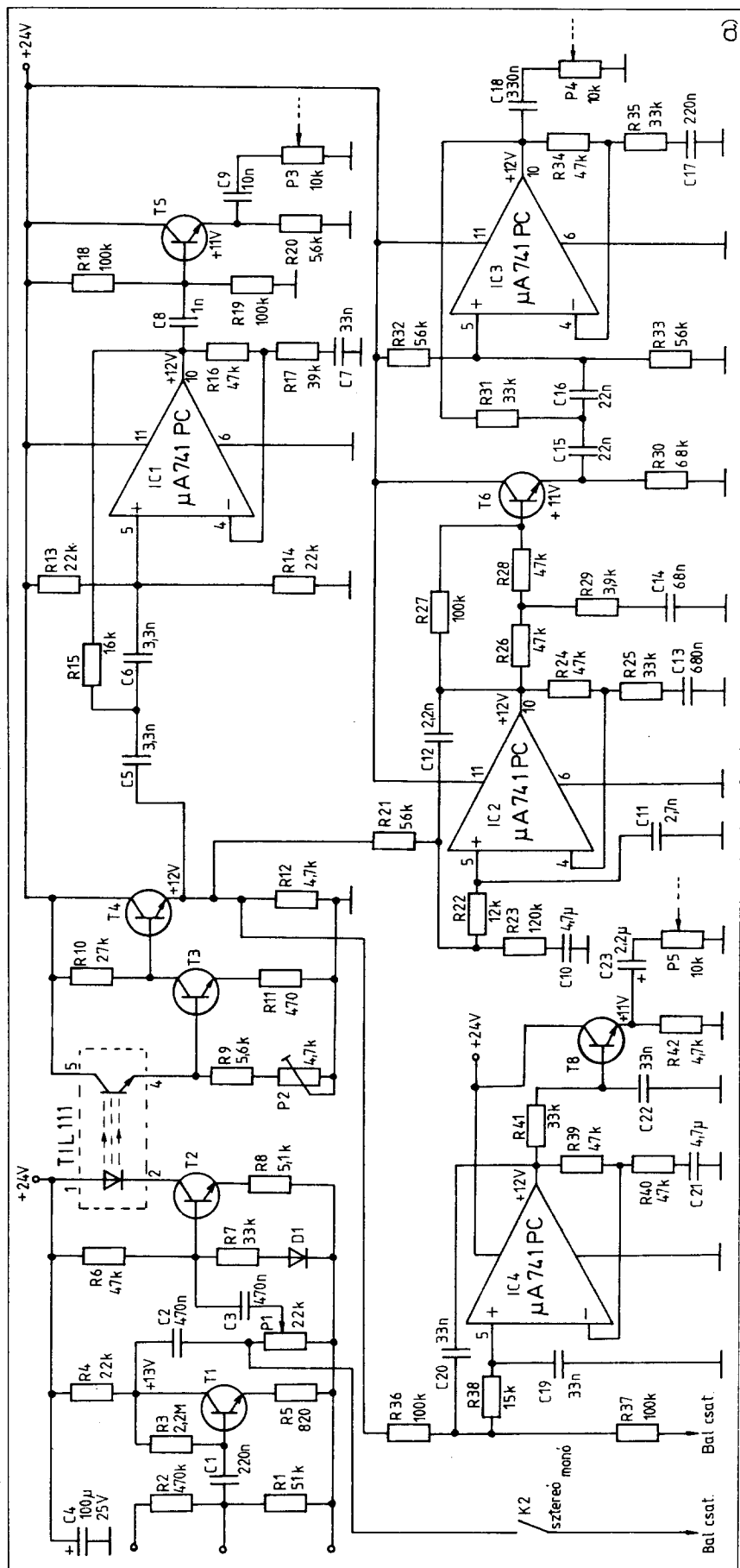
A D_1 -es dióda szerepe ebben az esetben a hőkompenzáció. Mint tudjuk a szilícium alapanyagú félvezetők hőmérsékleti driftje $2\text{--}3\text{ mV}/^\circ\text{C}$. Ha tehát $+15^\circ\text{C}$ -ról $+45^\circ\text{C}$ -ra melegszik fel a T_2 -es tranzisztor, úgy a nyitási küszöbszintje kb. 75 mV-al kerül alacsonyabb szintre. Ez azt is jelenti, hogy a nyugalmi kollektoráram is megnövekszik. Ennek eredménye az lenne, hogy az optocsatoló kivezérelhetősége csökkenne, ugyanis a LED munkapontja nem a lineáris szakasz közepén lenne. Nézzük meg mi a helyzet, ha az R_7 -es ellenállással sorbakapcsolunk egy hasonló alapanyagú (szilícium) diódat. A D_1 -es diódnak is ugyanakkora a hőmérsékleti driftje, mint a T_2 -es tranzisztor E–B átmenetének. Így gyakorlatilag a hőmérsékletváltozással nemcsak a T_2 -es tranzisztor E–B átmenetén eső feszültség változik, hanem ezt követi az R_6 és R_7 , valamint D_1 -es elemekből felépített bázisosztó is. Az eredmény – a nyugalmi kollektoráram nem változik a környezeti hőmérséklet függvényében. Az optocsatoló vevőrésze a T_3 -as és T_4 -es tranzisztorokból felépített erősítőfokozathoz csatlakozik. A vevőrész fototranzisztorja modulálja a T_3 -as tranzisztor bázisáramát. A T_3 -as tranzisztor emitterkörében lévő R_{11} -es ellenálláson negatív áramvisszacsatolás jön létre. Ez javítja a fokozat frekvenciamenétét, torzítását csökkenti. A T_3 -as kollektorához galvanikusan kapcsolódik a T_4 -es tranzisztor bázisa. A jel kicsatolása a T_4 -es tranzisztorral realizált emitterkövetőről történik. A kapcsolási rajzon is feltüntetett DC szintet (12 V és R_{12} -es ellenállás sarkain) a P_2 -es trimmerpotenciométerrel lehet beállítani.

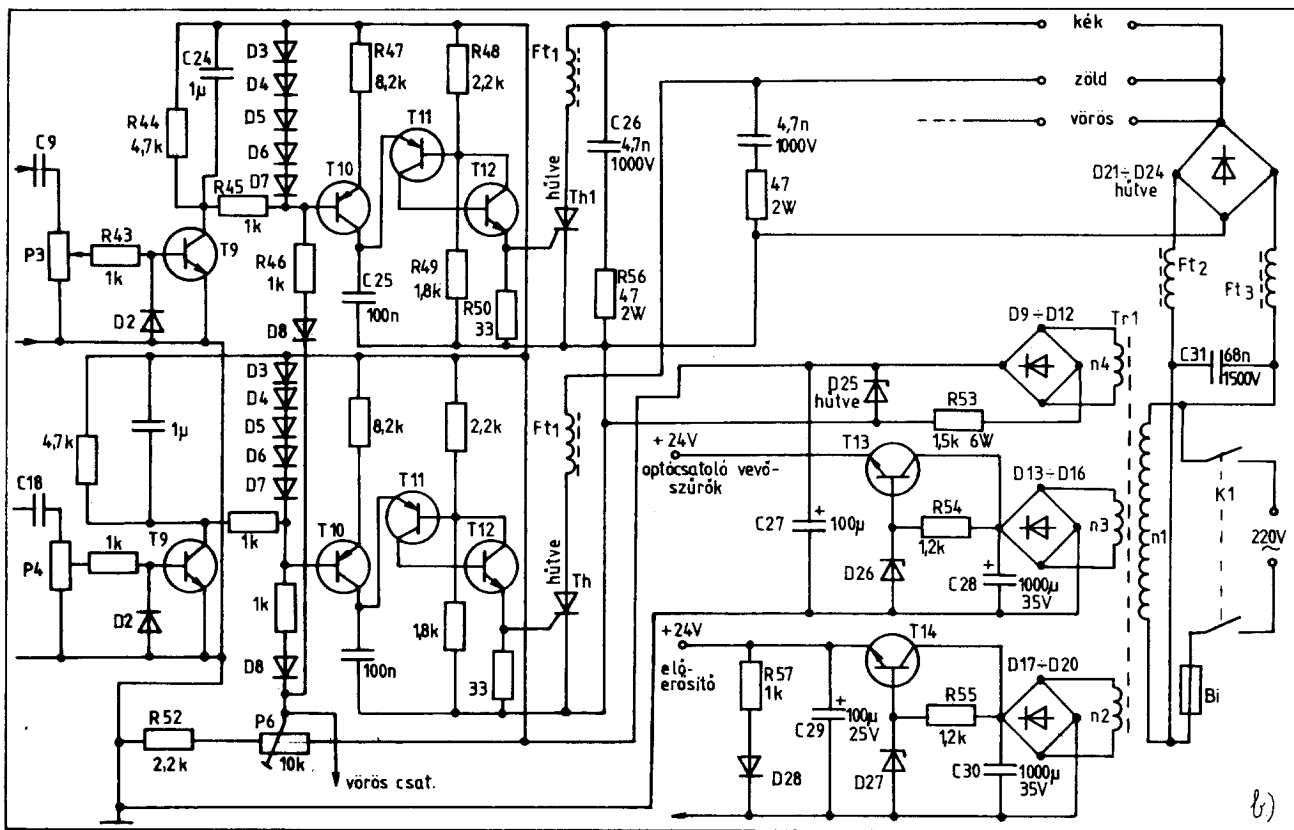
Szűrők: Feladatuk a hangfrekvenciás tartomány felbontása három sávra. A magas hangoknak a kék, a középhangoknak a zöld, míg a mély hangoknak a vörös szín felel meg. A keresztelési frekvencia megválasztása nem kritikus. Esetünkben az első keresztelési frekvencia 175 Hz-re, a másó

dik 3,5 kHz-re került. A szűrők típusát tekintve a mély hangoknak aluláteresztő, a középhangoknak a sávszűrő, míg a magas hangoknak felüláteresztő szűrő felel meg. A szűrők kialakításához elvileg több megoldás jöhet szóba. A legegyszerűbb – egyben a leggyengébb minőségű a passzív R-C tagokkal felépített szűrő. Hibája, hogy az elérhető meredekség az RC tagok számától függ, ez az egyszerűbb megoldású szűrőknél 6 dB/oktáv. A lapos átviteli görbe eredménye, hogy a keresztelési frekvenciától távol is még mindkét színsátor-na működik. Így a hangképhez kapcsolódó színösszetétel meghamisított. Következő áramkörü megoldás az L-C szűrők. Ezek felépítése egyszerű, de munkai igényesek. Az aluláteresztő szűrőbe nagy induktivitás szükséges. Ezt nagy A_L értékű vas-maggal, valamint nagy menetszámú tekercsel tudjuk megvalósítani. A hazai gyártású vasak A_L értéke igen erősen szór. Emiatt vagy a menetszámot, vagy a hangolókapacitás értékét kell utólag megváltoztatni. További hátránya a passzív alkatrészekből felépített szűrőknek (LC és RC szűrők), hogy a bemenetekre adott jel amplitúdója mindig nagyobb, mint a kimenetükön megjelenő jel amplitúdója. Műveleti erősítők, ellenállások, kondenzátorok kombinációjával aktív szűrő hozható létre.

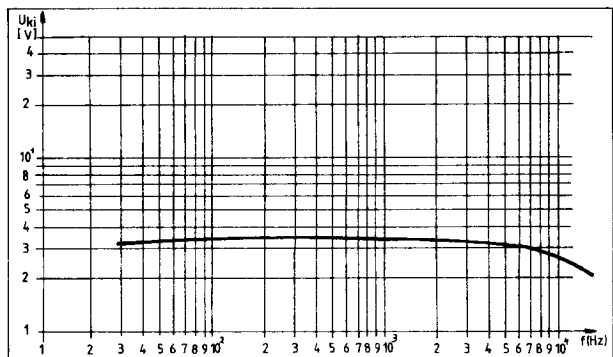
Az aktív szűrőben a rendszer energiaellátásáról a műveleti erősítő gondoskodik. Ennek eredményeként erősítés is felléphet, a műveleti erősítő beállításától függően. Az aktív szűrő további előnyei a kis kimeneti impedancia, tetszőleges számú fokozat veszteségmentes sorbakapcsolhatósága. A fokozatok számával a levágási meredekség változtatható. A fentiek figyelembevételével az általunk választott áramkörü megoldás az aktív szűrő.

Felüláteresztő szűrő: A T_4 -es emitterkövetőről a hangfrekvenciás jel a C_5 -ös és C_6 -os kondenzátoron át jut a C_1 -es integrált áramkör + (non invert) bemenetére. Az integrált áramkör kimenetéről az R_{15} -ös ellenálláson keresztül pozitív visszacsatolás jön létre a + bemenetre. Az integrált áramkör erősítése az R_{16} és R_{17} -es ellenállások arányától függ. Esetünkben az erősítést $A_v = 1,2$ állítottuk be. A felüláteresztő szűrő frekvenciamenetét korrigálja a C_7 -es kondenzátor kapacitásának a nagysága. Csökkenő frekvenciával a kondenzátor X_C -je hozzáadódik az R_{17} -es ellenállás értékéhez. Ennek eredménye, hogy a visszacsatolás, azaz az erősítés frekvenciafüggővé vált. Csökkenő frekvenciával az erősítés is csökken. A jel kicsatolását a T_3 -ös tranzisztor felé a C_8 -as kondenzátor végzi. A C_8 -as kondenzátor, valamint az R_{18} és R_{19} -es ellenállásokból felépített bázisosztó aktívan részt vesz a szűrő végleges frekvenciamenetének kialakításában. A T_5 -ös emitterkövető bemeneti impedanciájához lett megválasztva a C_8 -as csatoló kondenzátor értéke. Az IC_1 -es integrált áramkör pozitív, negatív – tehát kettős tápfeszül-

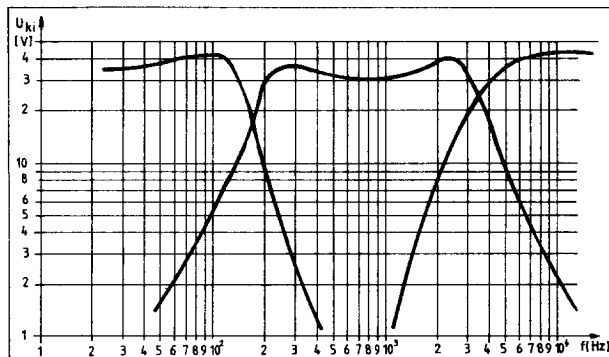




2. ábra. Fényorgona elvi kapcsolási rajza (a és b ábrák)

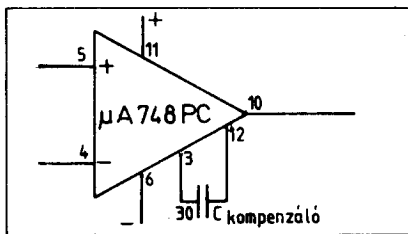


3. ábra. Az optócsatló frekvencia menete.



5. ábra. Szűrők frekvenciamenete.

séghez kialakított típus. A mintapéldányba μA 741-est alkalmaztunk. Ezzel teljesen azonos eredményt ad az μA 748-as, de akkor a 4. ábrának megfelelően kompenzálni kell az integrált áramkört. Mint azt az előbbiekből említettük, ezek az integrált áramkörök pozitív, negatív tápfeszültséghez készültek. A fényorgonában kényelmi okokból elvetettük a kettős, pozitív-negatív tápfeszültség alkalmazását. Helyette az irodalomból jól ismert megoldást választottuk. Az integrált erősítő + (non invert) bemenetét egy arányában 1:1-es osztóval féltápfeszültségre állítottuk be. Ennek eredménye, hogy az integrált áramkör kimenete is féltápfeszültségre áll be. Ezzel biztosítva vannak az integrált



4. ábra. A μA 748 PC integrált áramkör kompenzálása.

áramkör szabályos működtetésének feltételei.

Sávszűrő: Feladata a középfangtartomány kiválasztása a hangképből. Sávszűrőt leggyorsabban úgy készíthetünk, hogy egy alul- és egy felüláteresztő szűrőt kapcsolunk sorba. Amennyiben keskeny sávátviteléről van szó, az eredmény kielégítő. Az átviteli görbét lényegében két rezonancia-csúcs fogja jellemezni. Szélesebb sávátvitelénél a két szűrő közé egy harmadik szűrőt kell kapcsolnunk. Ennek rezonanciafrekvenciája sávközépre esik. Így biztosítani tudjuk a megfelelő sáv szélesség mellett a legkisebb hullámosságot a szűrő amplitúdómenetében. Mi az utóbbiakban leírt megoldást választottuk. Az eredmény ben-

nünket igazol. A hangváltó szűrő teljes frekvenciamenete az 5. ábrán látható. Ezen látható, hogy a sávszűrő színtingadozása 2,3 dB-en belül van.

Vizsgáljuk meg a sávszűrő működését! A hangfrekvenciás jel a T_4 -es emitterkövető kimenetéről az R_{21} és R_{22} -es ellenállásokon át az IC_2 -es integrált áramkör + (non invert) bemenetére kerül. Az integrált áramkör kimenete és az R_{21} , R_{22} -es ellenállások között található a C_{12} -es kondenzátor. A C_{12} -es kondenzátoron át valósul meg a pozitív visszacsatolás a kimenetről a bemenetre. Az IC_2 -vel felépített szűrő lényegében egy aluláteresztő típusú szűrő. A szűrő R-C tagjait az R_{21} , R_{22} , C_{11} , valamint a C_{12} -es elemek alkotják. Az integrált áramkör erősítését az R_{24} és R_{25} -ös ellenállásokból felépített osztó határozza meg. Jelen esetben a fokozat erősítését 1,42-re ($A_u = 1,42$) állítottuk be. Az R_{23} és C_{10} -es elemekből álló R-C tag ugyancsak a szűrő erősítését állítja be. A végleges sávszűrőre jellemző frekvenciamenet kialakításában részt vesz a C_{13} -as kondenzátor is. Az IC_2 -es integrált áramkör kimenete az R_{26} , R_{27} , R_{28} , R_{29} , valamint a C_{14} -es R-C elemekből felépített T típusú szűrőhöz csatlakozik. Ennek a szűrőnek feladata az egyenletes amplitúdómenet biztosítása az átvitt sávon belül. A szűrő kimenete a T_6 -os emitterkövető bázisára kapcsolódik. A tranzisztor egyenáramú beállítása az R_{26} , R_{27} , R_{28} ellenállásokon át történik. A T_6 -os tranzisztorral realizált emitterkövető kimenetéről a hangfrekvenciás jel az IC_3 -as integrált áramkörnek felépített felüláteresztő szűrő bemenetére jut. Az előző IC_2 -es integrált áramkör féltápfeszültségét a T_4 -es emitterkövető állította be az R_{21} és R_{22} -es ellenállásokon át. Az IC_3 -as integrált áramkör munkapontját (féltápfeszültség) az R_{32} és R_{33} -as ellenállásokból felépített 1:1 arányú feszültségosztó állítja be. A felüláteresztő szűrő rezonanciáját az R_{31} , R_{32} , R_{33} , C_{15} és C_{16} -os R-C tagok értékei határozzák meg. A fokozat erősítése az R_{34} és R_{35} -ös ellenállások arányától függ. Esetünkben 1,42-szeres ($A_u = 1,42$) erősítés lett beállítva. A C_{17} -es kondenzátor értéke úgy lett megválasztva, hogy a sávszűrő végleges frekvenciamenétét korrigálja. A jel kicsatolása a C_{18} -as kondenzátoron keresztül történik.

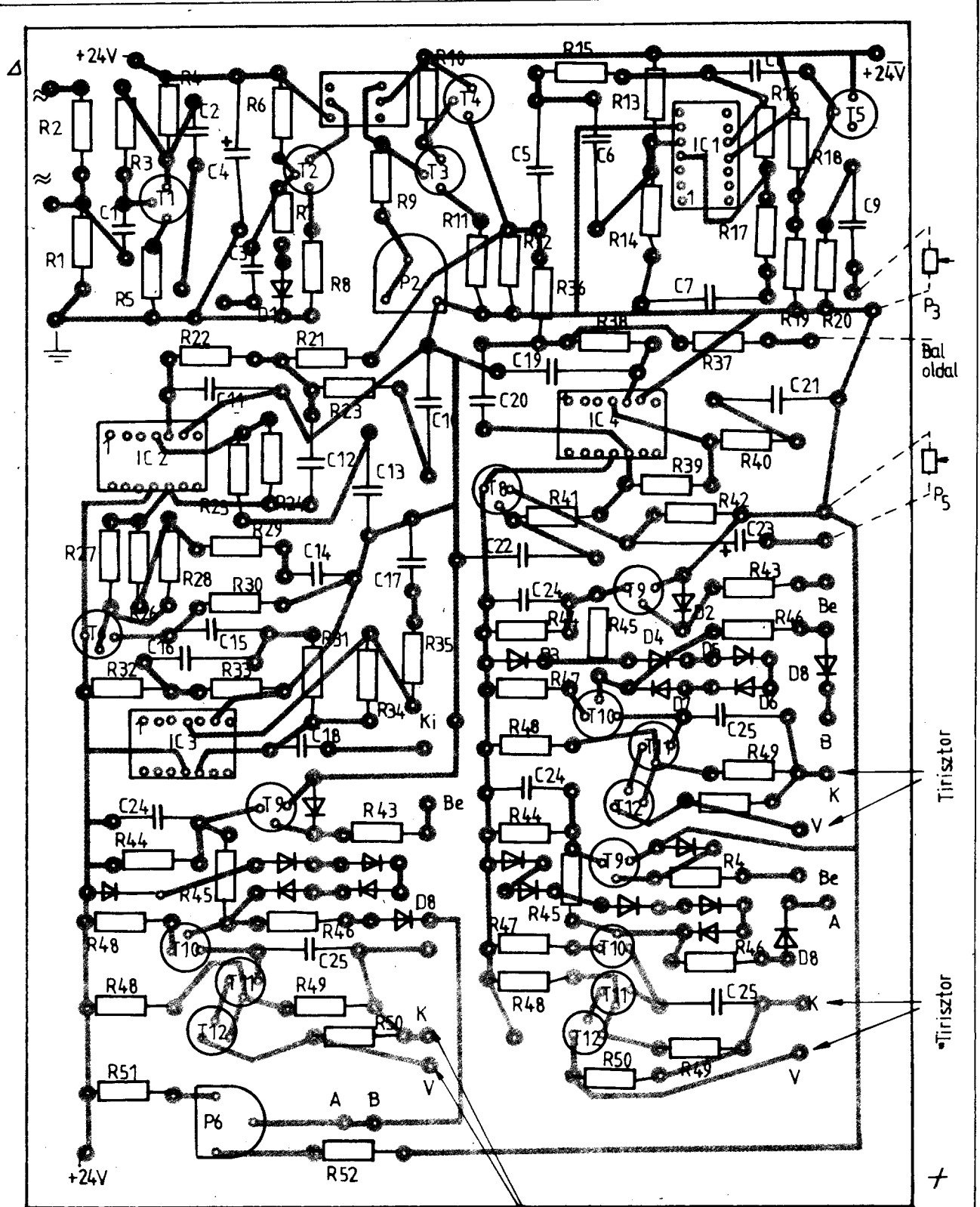
Aluláteresztő szűrő: Feladata a mély hangok kiválasztása a hangképből. Tekintettel arra, hogy a mély hangok nem tartalmaznak térinformációt a jobb és bal csatorna aluláteresztő szűrője közös. A jobb és bal csatorna jelenék összegezése az R_{36} és R_{37} -es ellenállásokon keresztül történik. Ezek egyben az aluláteresztő szűrő tagjai is. A hangfrekvenciás jel tehát a T_4 ill. a T_{104} -es tranzisztorokkal felépített emitterkövetők kimenetéről az IC_4 -es integrált áramkör + (non invert) bemenetére jut az R_{36} , R_{37} , R_{38} -as ellenállásokon keresztül. Az integrált áramkör munkapontját is ezen az ellenállásokon keresztül állítjuk be. Az aluláteresztő szűrő frekvenciamenétét

az R_{36} , R_{37} , R_{38} , C_{19} , valamint C_{20} -as R-C elemek értékei határozzák meg. A pozitív visszacsatolás az IC_4 kimenetéről a + (non invert) bemenetre a C_{20} -as kondenzátoron keresztül valósul meg. A fokozat erősítését az R_{39} és R_{40} -es ellenállásokból felépített osztó határozza meg. Jelen esetben az erősítés 1-szeres. A frekvenciamenet végleges kialakításában részt vesz a T_8 -as emitterkövető is. A bázispotenciálját az R_{41} -es ellenállás állítja be. Ez az ellenállás a C_{22} -es kondenzátorral együtt egy aluláteresztő szűrőt képez. A végleges frekvenciamenetet az 5. ábrán látható. A T_8 -as tranzisztorral felépített emitterkövetőről a jel kicsatolása a C_{23} -as kondenzátoron keresztül történik.

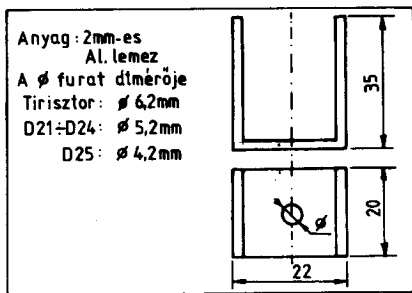
Gyűjtőáramkörök: A T_9 , T_{10} , T_{11} és T_{12} -es tranzisztorokból álló áramkör a szűrőkről kapott jel amplitúdójának megfelelően a T_h tirisztor gyűjtásszögét változtatja. Az áramkör ismertetésénél a magas hangnak megfelelő kék csatornát ragadjuk ki. A középhangnak megfelelő zöld, illetve a mély hangoknak megfelelő vörös csatornák működése a fentiekkel teljesen azonos. A felüláteresztő szűrő kimenetéről a T_5 -ös tranzisztor emitteréről a hangfrekvenciás jel a C_9 -es csatoló kondenzátoron át a P_3 -as potenciométerre jut. Ezzel a potenciométerrel lehet szabályozni a színcsatorna indulási küszöbszintjét. A P_3 -as potenciométer csúszkájáról a jel az R_{43} -as ellenálláson át a T_9 -es tranzisztorra jut. Az R_{34} ellenállásnak a szerepe a bázisáram korlátozása. A T_9 -es tranzisztor bázisa és emittere között levő D_2 -es szilíciumdióda a negatív irányú feszültségflókéket határoolja mintegy 600–700 mV-ra. A T_9 -es tranzisztor kollektoráram vezérlés nélkül – tehát ha a felüláteresztő szűrőből nem jön jel – teljes tápfeszültségen van. Ha a P_3 -as potenciométer csúszkájáról jövő jel nagysága eléri a T_9 -es tranzisztor U_{EB} küszöbfeszültségét, amely kb. 600 mV, a félvezető kollektorfeszültsége a meginduló kollektoráram miatt csökkenni kezd. Minél nagyobb a bejövő jel, annál nagyobb lesz a T_9 -es tranzisztor bázisárama. Ez nagyobb kollektoráramot hoz létre. A kollektoráram változása az R_{44} -es ellenállás sarkain feszültségváltozást hoz létre. A T_9 -es tranzisztor kollektorfeszültségváltozása az R_{49} -es ellenálláson át a T_{10} -es tranzisztor bázisára jut. A T_{10} -es tranzisztorral lényegében egy olyan áramgenerátort valósítottunk meg, amelyet az előző félhullámú erősítő vezérel. Az áramgenerátor báziskörében lévő D_3 – D_7 -es szilícium diódák feladata a szintrozgítás. Vegyünk egy példát! Ha például túlvézelés hatására a T_9 -es inverter kollektorfeszültsége a maradékfeszültség csökkenne, a T_{10} -es áramgenerátor bázispotenciálja akkor sem menne a tápfeszültséghez képest 4×700 mV – azaz 2,8 V alá. A T_{10} tranzisztor maximális kollektoráramát az R_{47} -es emitter ellenállás értéke határozza meg. A T_{10} tranzisztorral felépített áramgenerátor kollektorárama tölti a C_{25} -ös kondenzátort. A T_{11} és T_{12} -es PNP és

NPN tranzisztorokkal felépített billenőkör lényegében egy UJT (egyátmenetű) tranzisztor helyettesít. Kitűnően megfelel ide például a Texas Instruments által gyártott TIS43, vagy a Motorola terméke a 2N2646-os félvezető. Ez a speciális tranzisztor azonban ritkán kapható. Ezért döntöttünk a fent említett kéttranzisztoros megoldás mellett. A billenőkör a T_{11} -es PNP és a T_{12} -es NPN struktúrájú tranzisztorokból áll. Nézzük meg működését közelebbről. A T_{10} -es tranzisztorral megvalósított áramgenerátor a testhez képest pozitív feszültséggel tölti a C_{25} -ös kondenzátort. Ennek a kondenzátornak a feszültsége gyakorlatilag addig emelkedik, amíg el nem éri az R_{48} és R_{49} -es ellenállásokból felépített osztó feszültségét. Az osztó által beállított feszültség a vonatkoztatási +9 V-os ponthoz képest +11 V. Ehhez a ponthoz csatlakozik a T_{11} -es tranzisztor bázisa. Ha tehát növekedni kezd a C_{25} -ös kondenzátor feszültsége – ez természetesen emeli a vele galvanikus kapcsolatban lévő T_{11} -es tranzisztor emitterfeszültségét. Ez a növekedés addig tart, amíg el nem érjük a T_{11} -es tranzisztor U_{EB} nyitási küszöbfeszültségét. Ebben a pillanatban a T_{11} -es tranzisztoron kollektoráram indul meg, amely lényegében az T_{12} -es tranzisztor bázisáramát adja. A T_{12} -es tranzisztor igen gyorsan kinyit, és kollektorárama telítésbe vezérli a T_{11} -es tranzisztor bázisát. A teljesen kinyitott T_{11} -es tranzisztor a T_{12} -ön keresztül kisíti a C_{25} -ös kondenzátort. Ebben a pillanatban a T_{12} -es tranzisztor emitterén pozitív tüimpulzus jelenik meg. Ennek amplitúdója (ha nem számítjuk a T_{11} és T_{12} -es tranzisztorok átmenetein eső feszültséget) megegyezik az R_{48} és R_{49} -es ellenállások által beállított értékkel. Ez az impulzus igen gyors felütésű a két tranzisztor között levő pozitív visszacsatolás miatt. A billenőkör nem érzékeny a félvezetők típusaira. Az anyaglistában lévő bármelyik tranzisztorral működőképes az áramkör. A T_{10} , T_{11} , és T_{12} -es tranzisztorok 15 V-os 100 Hz-es pulzáló tápfeszültséget kapnak amely trapéz hullámformájú. Erre azért van szükség, mert a teljesítmény-erősítőben lévő T_{14} tirisztor szintén 100 Hz-es félhullámú feszültséget kap. Amikor a feszültség közelíti a nulltengelyhez, a tirisztoron átfolyó áram is csökken. Ha az átfolyó áram a tartóáram alá kerül, a tirisztor hirtelen kikapcsol, elenged. Emiatt kénytelenek vagyunk a gyűjtőegységet a tirisztor tápfeszültségéhez szinkronizálni, mert különben vibrálás, lebegés jönne létre. A kényszerszinkronizálás úgy jön létre, hogy a fent említett 15 V-os trapézjel – amely a gyűjtőáramkör tápfeszültsége – a nullátmeneteken kisíti az időzítést meghatározó C_{25} -ös kondenzátort. A kimenővagyis a gyűjtőimpulzus az R_{50} -es ellenállás sarkain jelenik meg.

Teljesítményerősítő: A gyűjtőegység a hangfrekvenciás jel amplitúdóváltozását lényegében folyásszögváltozássá alakítja át. Ennek kimenetéhez kapcsolódik a T_4



6. ábra. Nyomatási rajz.

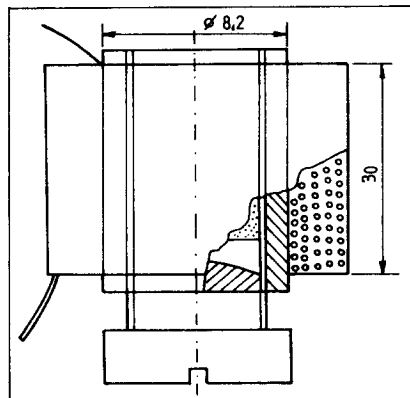


7. ábra. Hűtőlemez a tirisztorok, és teljesítmény diódák számára.

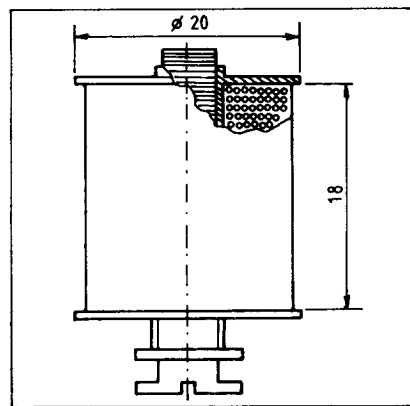
tirisztor vezérlő elektródja. A gyújtókörben lévő T_{12} -es tranzisztor emitterkörü (R_{50} -es) ellenállása állítja be egyben a T_4 tirisztor tartóáramát is. Mint tudjuk a tirisztorok tartóárama, zavarérzékenysége igen erőteljesen függ a vezérlő elektród (GATE) és a katód közé kapcsolt ellenállás értékétől. Amikor tehát az R_{50} -es ellenállás sarkain megjelenik a pozitív tüimpulzus – a T_4 tirisztor begyűjt. Ekkor megindul az áram az Ft_1 fojtón keresztül az izzólámpákon és a D_{21} – D_{24} diódákból felépített hidegyenirányítón át. Az áram addig folyik a terhelésen – tehát az izzólámpákon át –, amíg a csökkenő feszültség miatt a T_4 tirisztor el nem enged. Ez úgy jön létre, hogy a csökkenő anódfeszültség csökkenő anódáramot produkál, és ha ez az érték a tartóáram alá csökken, a tirisztor kikapcsol. A következő periódusban a gyújtókörtől függően ismét begyűjt, majd a nullátmenet közelében ismét elenged. A tirisztor anódkörében lévő Ft_1 -es fojtó a rádiófrekvenciás zavarvédelem miatt szükséges. A begyűjtött tirisztor anódárama ugyanis igen meredeken, rövid idő alatt fut fel. Ráadásul a tirisztor nagy áramokat kapcsolgat, és ezt rendszerint hosszú vezetékkel visszük a színsugárzókhöz. Így egy kitűnő széles sávú rádiófrekvenciás zajforrás birtokába jutunk. Ennek eredménye, hogy néhány 10 méteres körzetben csak a helyi adók műsorát tudjuk venni. Ezért van szükség az Ft_1 -es fojtótekerésre. Ez amíg telítésbe nem megy, csökkenti a bekapcsolódási áram meredekségeit. A zavarűrés hatását is növeli az R_{56} -os és C_{26} -os soros R–C tag is. A fojtótekeres telítődését megfelelő felépítéssel elkerülhetjük. Az Ft_1 -es fojtótekeres másik igen fontos szerepe a T_4 tirisztor védelme. Előfordulhat, hogy a színsugárzóban lévő izzók közül valamelyik kiég. Ehhez tudnunk kell, hogy az izzólámpa a normál üzemi áramnál lényegesen nagyobb áramot vesz fel a kiégés pillanatában. Ez abból adódik, hogy az eléggé elszakadó izzószál ionizálja a burában lévő semleges gázt, s ez hatalmas áramot eredményez. Az izzólámpák kivezetése ezért olyan, hogy az egyik kivezető szál ebben az esetben biztosítékként működve kiolvad. A problémát az okozza, hogy a kiolvadás lassan jön létre. Ezalatt a jóval gyorsabb tirisztor

– hacsak nem képes ezt az áramcsúcsot elviselni – tönkremegy. Ez ellen nyújt bizonyos fokig védelmet az Ft_1 -es fojtótekeres.

Tápegység: Feladata tápfeszültséggel ellátni a fényorgona egyes fokozait. A hálózati feszültség a K_1 -es kétsarkú kapcsolón, valamint a Bi üvegcsöves olvadóbiztosítékon át az Ft_2 , Ft_3 fojtókra, valamint a Tr_1 -es hálózati transzformátorra jut. A fojtók feladata a fényorgona teljesítmény erősítője által keltett zajok távoltartása a hálózattól. A fojtótekeréseken át a hálózati feszültség a D_{21} – D_{24} -es szilícium teljesítmény diódákból felépített Graetz-hidra kerül. Az egyenirányító hid félhullámú 100 Hz-es feszültséget biztosít a teljesítmény erősítőben lévő tirisztorok számára. A hálózati ágba lévő C_{31} -es kondenzátor a zavarvédelem hatását is növeli. A Tr_1 -es hálózati transzformátor három feszültséget állít elő. Az n_2 -es szekunder tekercsen létrejövő 50 V-os váltakozó feszültség a D_9 – D_{12} -es diódákból felépített hidegyenirányítóra kerül. A kétutas egyenirányítás után a 100 Hz-es félhullámú feszültség az R_{53} -as huzaellenálláson át a D_{25} -ös teljesítmény Zener-diódára jut. A Zener-dióda aránylag meredek fel- és lefutású 15 V amplitúdójú trapézjellel vágja a sarkain lévő feszültséget. Ezt használjuk a gyűjtőegység tápfeszültségeként. Az n_3 -as tekercs 25 V-os váltakozó feszültsége a D_{13} + D_{16} diódákból álló Graetz hidra jut. A kétoldalas egyenirányítás után a pulzáló egyenfeszültség simítását a C_{28} -as puffer elektrolitkondenzátor végzi. A kimenőfeszültséget a D_{26} -os Zener-dióda, valamint a T_{14} -es tranzisztorral felépített emitterkövetős stabilizátor állítja elő. Ennek nagysága a Zener-dióda feszültségétől függ, esetünkben ez 24 V-ot tesz ki. A hálózati transzformátor harmadik szekunder tekercse az n_4 -es szinten 25 V-os váltakozó feszültséget produkál. A fokozat működése teljesen megegyezik az előzőekben tárgyalt +24 V-os tápegységével. Ez a fokozat biztosítja a külön potenciálon lévő tápfeszültséget az elő erősítő, illetve az optocsatoló adó fokozata számára. A bekapcsolást in-



8. ábra. Az Ft_1 -es fojtótekeres rajza.



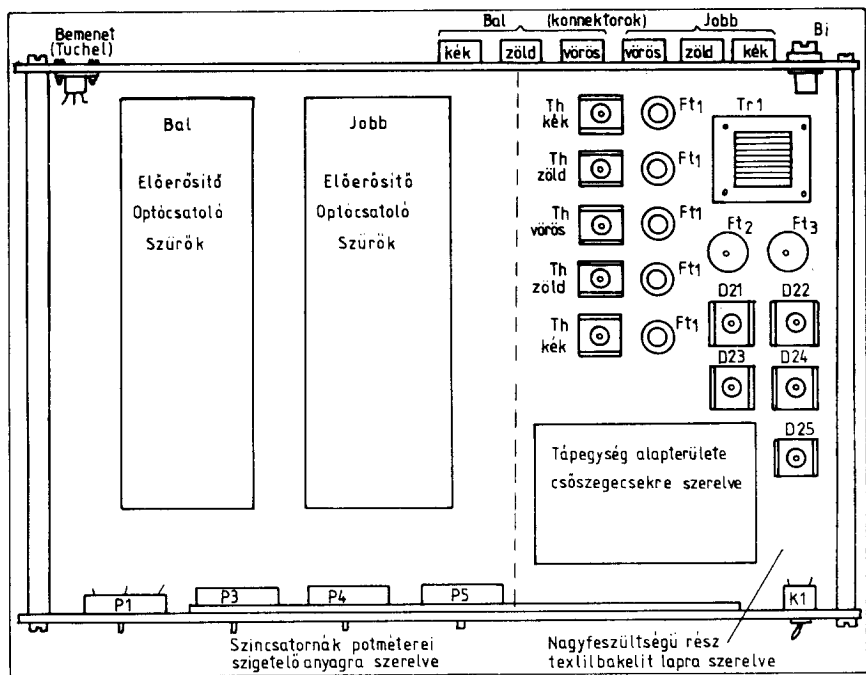
9. ábra. Az Ft_2 és Ft_3 -as fojtótekeres rajza.

dikáló előlapon elhelyezett fényemittáló dióda szintén erre a tápfeszültségre kapcsolódik az R_{57} -es ellenálláson keresztül. A 15 V-os és 24 V-os tápfeszültségek között található az R_{52} , P_6 és R_{51} -es ellenállásokból kialakított osztó. A P_6 -os potenciométerrel a színsugárzó alapfényerejét lehet beállítani.

Megépítés, bemérés

A sztereo fényorgona nyomtatási rajza a 6. ábrán látható. A nyomtatás a szabvány szerinti 2,5 mm-es raszter szerint készült. Az ellenállásoknál a távolságot úgy választottuk meg, hogy a 0,5W-os fémrteg ellenállások is beépíthetők legyenek. A nyomtatott áramköri lapon egyoldal található. Ez az alábbi részegységekből áll: Előerősítő, optocsatoló, szűrők, gyűjtőáramkörök. Az erősáramú rész tehát a teljesítményerősítő külön alaplerezen található. Ez olyan kevés alkatrészt tartalmaz, hogy lenyomatni nem érdemes. A néhány alkatrész rögzítését a szigetelőlapba beültött forrful, vagy csőszegecs segítségével is elvégezhetjük. Tekintettel, hogy sztereo rendszerről van szó, a nyomtatott áramköri lapból két darabot kell elkészítenünk. Amint azt az előzőekben említettük a mélyhangoknak megfelelő vörös csatorna közös. A nyomtatási rajzon nem szerepel külön jobb és bal oldal. Amikor tehát a nyomtatott áramköri lapokat készítjük, vagy elhagyjuk az egyik lapról a vörös egység szűrő és gyűjtőáramkört, vagy két teljesen egyforma lemezt készítünk. Ebben az esetben a szerelésnél üresen hagyjuk az egyik lapon a vörös színnek megfelelő szűrő és gyűjtőáramkört. A nyomtatott áramköri lap elkészítésével nem foglalkozunk. Ebben a témában rengeteg leírás, tanács látott napvilágot. Az erősáramú panel alapja a 2–3 mm vastag textilbakelit lemez. Ezen foglal helyet a számszerint öt darab tirisztor, az őket tápláló D_{21} – D_{24} -es szilícium teljesítmény diódák. Mind a tirisztorokat, mind a teljesítmény diódákat célszerű

hűteni. A szükséges hűtőfelület nagyságát elemenként megadtuk az alkatrészjegyzékben. Általunk alkalmazott hűtőfelületet szemléltet a 7. ábra. Ez a hűtőfelület alkalmazható a D25-ös teljesítmény zener diódához is. Az erősáramú textilbakelit hordlapon foglal helyet a Tr_1 -es hálózati transzformátor, valamint az Ft_1 , Ft_2 és Ft_3 -as fojtótekercesek. Az Ft_1 -es fojtótekerceset rádiófrekvenciás tekercestestre készítettük el. A mintapéldányban alkalmazott fojtót a 8. ábra szemlélteti. Az Ft_2 és Ft_3 -as fojtók a régi csöves televíziókban alkalmazott sorozcillátor tekercestestjére készült. Az Ft_2 és Ft_3 -as fojtók rajza a 9. ábrán látható. A Tr_1 -es hálózati transzformátort EI82-es vasmagra készítettük el. Adatait az alkatrészjegyzék tartalmazza. Néhány szót erről az alkatrészeiről. Ügyeljünk az előírt szigetelés betartására. Ha nincs kellő gyakorlatunk a tekerceselésben inkább készítsük el szakemberrel! A transzformátor zárata, átütése halálos balesetet okozhat. A szigetelő anyagot (prespán, transzformátorpapír, vagy hostafán fólia), oldalanként 2 mm-rel szélebbre vágjuk, mint ami a csévetestbe belemelegy. Ezután ollóval ezt a 2 mm-es részt oldalanként 2–3 mm-es közszel felvágjuk. Az ilyen módon készített szigetelőanyag szélei felhajolnak a csévetest oldalára. Ezzel elejét vesszük annak, hogy a sorok egymásba csúszzanak. A fényorgonában tolopotenciometereket alkalmazunk külső beállító szervként. Ennek előnye, hogy könnyebb szigetelni. Amíg a körpályás potenciometerek túlnyomó többsége fém tengellyel készül, addig a tolopotenciometerek szinte kivétel nélkül műanyag szárral kerülnek forgalomba. Az optocsatoló után lévő alkatrészek már hálózati feszültségen vannak. Biztonságtechnikai okokból az egyes színcsatornák érzékenységét szabályozó P_3 , P_4 és P_5 -ös potenciometereket szigetelő anyagra szereltük. Jól megfelel a célnak például 2–3 mm-es textilbakelit, melyen nyílást vágunk a tolopotenciometerek csúszkáinak. Itt említem meg, hogy a P_1 , P_3 , P_4 -es potenciometerek dupla felépítésűek. A P_5 -ös potenciométer mely a mélyhangoknak megfelelő vörös csatorna szíjtjét szabályozza szimpla felépítésű. A színcsatornákhoz a kimenő feszültséget normál falonkívüli konnektoron keresztül csatlakoztatjuk. A fényorgonában használt vezeték szigetelésének megválasztásánál vegyük figyelembe az életvédelmi szempontokat! A sztereo fényorgona belső elrendezését a 10. ábra szemlélteti. Bekapcsolás előtt ellenőrizzük az egyes paneleket, hogy nincs-e elkötés, vagy téves alkatrész felrakás. Ha eddigi munkánk kifogástalan hozzákezdhetünk az elektromos élesztéshez, beméréshez. A munkát a tápegység kezdjük. Forrasszuk le az Ft_2 és Ft_3 -as fojtók végét a D_{21} – D_{24} -es diódák-ból álló Graetz-hídról. Így nem kap feszültséget a teljesítményerősítő egység. Csövoltmérővel, vagy univerzális kéziműszerrel feszültséget mérünk a C_{28} -as elekt-

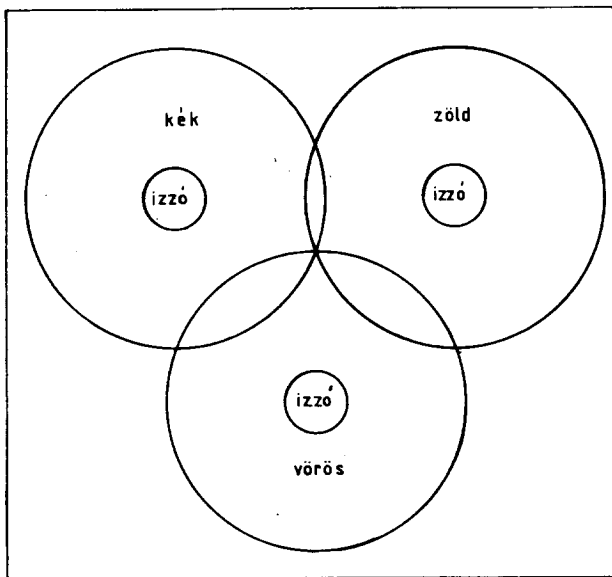


10. ábra. A fényorgona belső elrendezése.

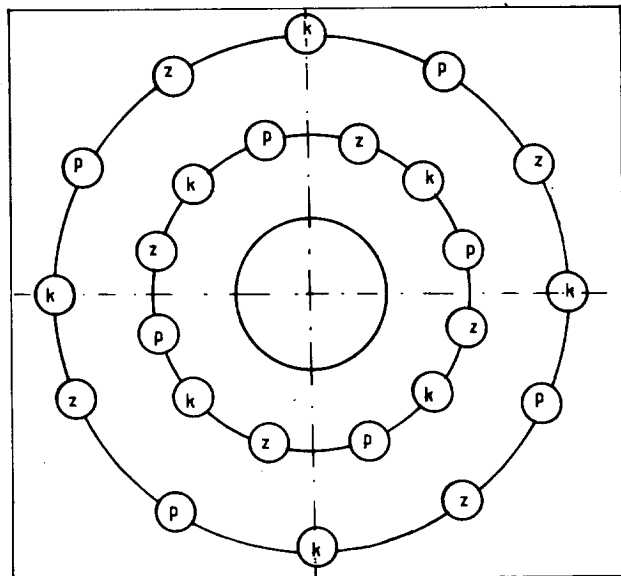
rolitkondenzátor sarkain. A hálózati feszültségtől függően ezen a ponton kb. 33–35 V-nak kell lenni. A kimeneti feszültséget a C_{27} -es elektrolitkondenzátor sarkain mérhetjük. Ennek nagysága a D_{26} -os Zener-diódától függően 22 és 25 V között lehet. A T_{14} -es tranzisztorral felépített emitterkövetős stabilizátorral ugyanezeket a méréseket kell értelem szerűen elvégezni.

A gyűjtőegység tápfeszültségét a D_{25} -ös Zener-dióda sarkain mérhetjük. A méréshez elvileg oszcilloszkóp kellene. Kéziműszerrel mérve 1–2 V-tal kevesebbet mérünk, mint a D_{25} -ös dióda Zener-feszültsége. Ennek oka a hullámformában rejlik. (Trapézjel!) Következő lépés az előerősítő bemérése. A T_1 -es tranzisztor kollektorán gyakorlatilag feltápfeszültséget kell mérnünk. Az optocsatolónál az R_8 -as emitterellenállás sarkain kell mérnünk +8–9V-os feszültséget vezérlés nélkül. (P_1 -es potenciométer lecsavart helyzetben!) Ezután mérjük DC feszültséget az R_{12} -es ellenállás sarkain. A P_1 -es potenciométer változatlanul lecsavart helyzetben van. A P_2 -es trimmerpotenciométerrel beállítjuk az előírt +12 V-os feszültséget az R_{12} -es ellenállás sarkain. Ellenőrizzük a szűrőkben lévő feszültségeket! Először az integrált áramkörök kimenetén kell fél tápfeszültséget, azaz +12 V-ot mérnünk a földhöz képest (saját földjéhez képest). A T_5 , T_6 illetve T_8 -as tranzisztorokkal felépített emitterkövetők kimeneti feszültsége +11 és +12V között lehetséges. A feszültséget mindig az illető tranzisztor emitter ellenállásán mérjük! A T_6 -es tranzisztor kollektorán vezérlés (bemenőjel) nélkül tápfeszültséget, azaz +24V-ot kell mérnünk. A P_6 -

os alapfényt beállító potenciométert a bemérés idejéig állítsuk úgy be, hogy csúszkája az R_{51} -es ellenállásnál legyen. Következő lépés a fényorgona dinamikus bemérése. Hanggenerátort kapcsolunk a sztereo fényorgona alacsony szintű (érzékeny) bemenetére. A hanggenerátor frekvenciája $f = 1\text{ kHz}$, kimenőfeszültsége $U_{ki} = 60\text{ mV}$. Mérjük hangfrekvenciás csövoltmérővel (univerzális csövoltmérő AC állásban) a T_4 -es emitterkövető kimenetén. Felcsavart P_1 -es potenciométernél a kimenő feszültség nagysága 3–4 V között lehetséges. Amennyiben van oszcilloszkópunk ellenőrizzük, hogy a jel szinusz felfutású-e. Ellenőrizzük a szűrők frekvenciamenetét! A hanggenerátor kimenő amplitúdóját változatlanul 60 mV-on hagyjuk. A fényorgona P_1 -es potenciométerével 2 V-os kimeneti feszültséget állítunk be a T_4 -es emitterkövetőn. Ezután az AC csövoltmérőt a T_5 -ös emitterkövetőre kapcsoljuk. A magashangoknak megfelelő kék színű csatornát mérjük. A hanggenerátor frekvenciáját változtatjuk. Ellenőrizzük, hogy az 5. ábrán megadott frekvenciamenetet produkálja-e a szűrő. Természetesen kisebb eltéréseknek nincs jelentősége. Itt említem meg, hogy a fényorgonába beépített alkatrészekkel szemben nincs különösebb igény. A szűrők R–C tagjait ha lehet igyekezzünk 5%-on belüli R–C elemekből összerakni, akkor biztos „hozni” fogja az 5. ábrán megadott görbét. A középhangú sávszűrő beméréséhez az IC 3-as integrált áramkör kimenetére kell lépünk az AC csövoltmérővel. A hanggenerátor frekvenciáját változtatva ellenőrizzük, hogy van-e lényeges eltérés az általunk megadott görbétől. A vörös színnek megfelelő mélyhan-



11. ábra. Színsugárzó kialakítása.

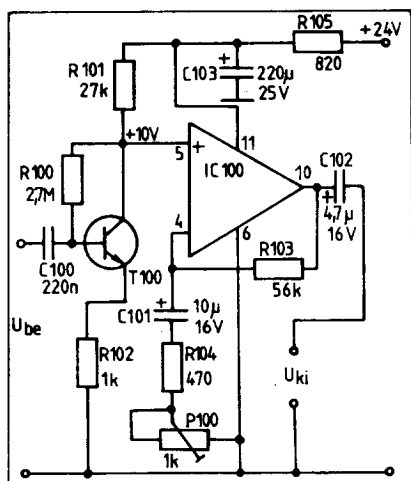


12. ábra. Több lámpás színsugárzó kialakítása.

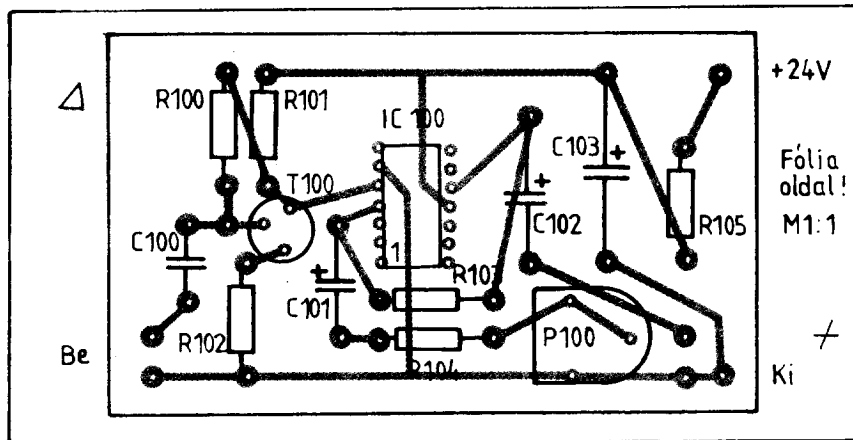
gú szűrő bemérése hasonlóan történik a fentiekhez. A hangfrekvenciás csővoltmérőt a T_8 -as emitterkövetőre kapcsoljuk. A hanggenerátor frekvenciáját a mérendő sávban változtatva ellenőrizzük az aluláteresztő szűrő frekvenciamenetét. A gyűjtőegység beméréséhez oszcilloszkópra lenne szükség. Ennek hiányában fel kell tételteni, hogy a gyűjtőegység üzemképes. Ezek után a kikapcsolt fényorgonában visszaforrasztjuk az Ft_2 és Ft_3 -as fojtók végeit a D_{21} és D_{24} -es diódákból álló Graetz-hidra. Vigyázzunk! a készülék ettől a perctől kezdve veszélyes, hiszen a hálózati feszültség így már szabadon jelen van a diódák és tirisztorok házain! Nyugodtan, lassan és óvatosan mérjünk, nehogy zárlatot okozunk! Akinek van 220/220V-os leválasztó transzformátora, amelynek teljesítménye legalább 150–200 W, az erre kapcsolja a

fényorgonát a bemérés idejére. A sztereo fényorgona mérendő kimenetére 60 W-os izzólámpát kapcsolunk. Az 1-es tuchelre (érzékeny bemenet) hanggenerátorból kb. 30–40mV-os amplitúdójú jelet adunk. Az előerősítő P_1 -es potenciométerét a maximális erősítés állásába csavarjuk. A gyűjtőegység érzékenységét állító P_3 , P_4 vagy P_5 -ös potenciométerét középállásba helyezzük. A hanggenerátor frekvenciáját változtatva a mérendő színcsatornába lévő izzólámpának világítania kell. A hanggenerátor kimenő amplitúdóját változtatva, vagy az előerősítő érzékenységét változtatva a fény erősségének változnia kell. Ugyanezt a hatást tapasztaljuk a gyűjtési küszöböt szabályozó P_3 , P_4 és P_5 -ös potenciométerek állításával is. Ezt a mérést színcsatornánként végzünk el, a jobb és baloldalra egyaránt. Ha ezeket már „tudja” a fényor-

gonánk gyakorlatilag készen is vagyunk a beméréssel. A P_6 -os potenciométerrel beállítjuk az alapfényerőt. Lényegében arról van szó, hogy a színcsatornában lévő lámpák izzószálait „előfeszítjük”. A vezérlés nélküli fényorgonában a P_6 -os potenciométert olyan helyzetbe állítjuk, hogy az izzószál éppenhogy pirosodjon. Ehhez a méréshez nem festett, tehát áttetsző burájú izzólámpát használunk. Hátra van még a legtöbb türelmet igénylő munka a színsugárzók elkészítése. Ehhez a műszaki érzéken túl fantázia, jó esztétikai érzék szükséges. Három megoldást ismertetek. Természetesen egyéb, ennél jobb elképzelések is létezhetnek. Mind a jobb, mind a bal csatorna színsugárzóit a hangszórók (hangdobozok) közelében helyezük el. Az alkalmazott izzólámpák a diszko célokra gyártott reflektoros típusúak. A színsugár-



13. ábra. Előerősítő dinamikus mikrofonhoz.



14. ábra. A mikrofon előerősítő nyomtatási rajza.

zók izzóit a mennyezetre a hangdoboz fölé irányítjuk. Az egyes színcsatornáknak fénykévéit úgy célszerű beállítani, hogy az a színes TV-hez hasonló színelőállítás nyújtson. Ennek lényege, hogy a három alapszín fénykévéi egy kör kerületen helyezkedjenek el, egymástól 120°-ra. Ezt szemlélteti a 11-es ábra. Ezzel a megoldással igen érdekes színhatásokat lehet elérni. A kapott kép nem széteső a színek egymásba olvadnak, a határhelyzetnél érdekes színkeveredés jöhet létre. Ehhez fehérre meszelt fal, vagy tapéta szükséges. Következő lehetséges megoldás, a jobb és balcsatorna színsugárzóit dobozba helyezük. Ennek mérete függ a helyiség méretétől az egyes színcsatornáknak izzóteljesítményétől. A kb. hangdoboz méretű színsugárzó véleményem szerint már megfelel, tehát pl. 330 × 380 × 690 mm. A színsugárzó elé matt üveget kell helyezni. Ennek hiányában megteszi a csiszolóvászonnal feldurvított plexi lemez is. E mögé kerülnek az egyes színcsatornáknak izzólámpái. Az izzólámpák elhelyezésénél számtalan variáció kínálkozik. Igen érdekes a kör kerületén 120°-ra elhelyezett három színsugárzó. Ezt lehet azután többszörözni.

Itt is a különböző színű izzók által vetített kép a határfelületeinél igen sokféle szín keveredhet ki, a hangképtől függően. Ennél a megoldásnál lényeges a mattüveg és az izzólámpák közötti távolság. A harmadik felépítésben a színsugárzók izzói koncentrikus körök kerületén helyezkednek el. Ide több kis teljesítményű izzót célszerű használni. Ez hatásában eltér az előzőektől, azoknál keményebb színesebb színeket produkál. Ezt a felépítést a 12. ábrán láthatjuk. A színsugárzóba 60W-nál nagyobb teljesítményű izzók tehetetlensége megváltoztatja, lassúvá teszi a fényorgonát.

Végezetül még egy mikrofonerősítő rajzát adom meg. Utólag merült fel az az igény, hogy a sztereo fényorgona mikrofonról is üzemeltethető legyen. Az előerősítő dinamikus mikrofonhoz készült. Erősítése $A_1 = 500$ -szoros. Felépítése igen egyszerű 1 db kiszajú tranzisztort és egy integrált áramkört tartalmaz. Sztereo rendszerrel lévén szó, két ilyen előerősítőt szükséges elkészíteni. Az előerősítő műszaki adatai a következők:

Bemenő feszültség:	0,2mV
Kimenő feszültség:	100mV
Erősítés:	500 ×
Max bemenőfeszültség:	15mV
Tápfeszültség:	+ 24V

Az előerősítő elvi kapcsolási rajza a 13. ábrán látható. Működése röviden a következő: A dinamikus mikrofon jele a C_{100} -as kondenzátoron át a T_{100} -as tranzisztor bázisára kerül. A T_{100} -as tranzisztor kollektorárama $I_c = 440/\mu A$ -re lett beállítva. Ez a dinamikus mikrofon alacsony impedanciájával zajszegény beállítást eredményez. A tranzistoros fokozat erősítése 20 dB. A kétszeres negatív visszacsatolásnak köszönhető az erősítő nagyfokú stabilitása. Az R_{100} -as ellenálláson át párhuzamos fe-

szültség, míg az R_{102} -es ellenálláson keresztül negatív áram visszacsatolás jön létre. Az IC_{100} -as integrált áramkör + (non invert) bemenete galvanikusan kapcsolódik a T_{100} -as tranzisztor kollektorához. A tranzisztor kollektorfeszültsége állítja be az integrált áramkört a feltápfeszültségre. Az integrált áramkör erősítését a P_{100} -as potenciométerrel lehet változtatni. A felerősített jel kicsatolása a C_{102} -es kondenzátoron át történik. Az előerősítő áramfelvétele csekély. A sztereo fényorgona 24 V-os tápfeszültsége könnyedén elviseli ezt a plusz terhelést. (Az előerősítőt tápláló feszültségről van szó!) A mikrofon előerősítő nyomtatási rajza a 14. ábrán látható. A megszerelt előerősítőket vagy külön fémdobozba, vagy a fényorgona házába szereljük be. Ebben az esetben a hálózati transzformátortól, ill. a 220 V-os erőáramú részekről lehetőleg minél távolabb kell elhelyeznünk.

Alkatrész jegyzék:

T_1 : BC107, BC108, BC182, BC183, BC184, BC237, BC238, BC239, BCY58.
 T_2 : BC107, BC108, BC182, BC237, BC238, BCY58, BCY59.
 T_3 : mint T_1
 T_4 : mint T_2 , és BFY33, BFY46, 2N1613, 2N2218, 2N2219.
 T_5, T_6, T_8 : mint T_2
 T_9 : BC107, BC108, BC171, BC172, BC173, BC182, BC183, BC237, BC238, BFY33, BFY34, BFY46, 2N1613, 2N2218, 2N2219, BCY58, BCY59.
 T_{10} : BC177, BC178, BC212, BC213, BC251, BC261, BCY78, BCY79, 2N2904, 2N2904A, 2N2905, 2N2905A.
 T_{11} : 2N2904, 2N2904A, 2N2905, 2N2905A, BC303, BC304.
 T_{12} : BFY33, BFY34, BFY46, BSY34, 2N1613, 2N2218, 2N2219, BC300, BC301, BC302.
 T_{13}, T_{14} : BD135, BD137, BD139, BD241, BD241A, TIP31, TIP31A, BD239, BD239A.
 T_{100} : mint T_1 .
 $IC_1, IC_2, IC_3, IC_4, IC_{100}$: uA741, SN72741, LM741.
 D_1-D_8 : BAY41, BAY42, BAY43, BAY45, BAY46, 1N914, 1N916, BA170.
 D_9-D_{20} : 1N4001, 1N4002, 1N4003, 1N4004, 1N4005, 1N4006, 1N4007, BY133, BY134, BY135, BY238.
 $D_{21}-D_{24}$: BYX42/400
 Th : T3N/400T (TUNGSRAM gyártmány), TIC106D, TIC106E, TIC116D, TIC116E, 2N1604, 2N1776 (TEXAS gyártmány) KU202K, Ku202L, Ku202L (Szovjet gyártmány), ST103/4, ST103/5, ST103/6 (RFT gyártmány)
 D_{28} : CQY24, CQY46, TIL220, TIL224.
 D_{25} : ZL15, ZM15, ZU15.
 D_{26}, D_{27} : ZPD24, ZPY24, ZG24, ZF24.

Hálózati transzformátor adatai:

Vasmag: EI82.

Pakettvastagság: 30 mm

Primer: $n_1 = 1460$ menet $\varnothing 0,3$ mm-es Mz huzalból.

Soronként 0,02 mm-es transzformátor papír szigeteléssel.

Szekunder: $n_2 = 184$ menet $\varnothing 0,3$ mm-es Mz huzalból.

Soronként 0,2 mm-es prespán szigeteléssel.

$n_3 = 184$ menet $\varnothing 0,4$ mm-es Mz huzalból.

Soronként 0,2 mm-es prespán szigeteléssel.

$n_4 = 365$ menet $\varnothing 0,4$ mm-es Mz huzalból.

Soronként 0,2 mm-es prespán szigeteléssel.

A primer és szekunder tekercsek között 3 réteg 0,3 mm-es prespán szigetelés szükséges. Az egyes szekunder tekercsek között 2 réteg 0,2 mm-es prespán szigetelést alkalmazunk!

Az n_2 , és n_3 -as tekercsek között 3 réteg 0,3 mm-es prespán szigetelés szükséges!

Ft_1 : Csévetest M7-es (VT). Manifer típusú vasmag. $n = 99$ menet három sorban $\varnothing 0,7$ mm-es Mz huzalból. Tekercselés után méhviaszban, vagy cerezinben impregnálni! (lásd 9. ábra)

Ft_2, Ft_3 : Csévetest: VT soroszeillátor tekercsetest, $n = 145$ menet $\varnothing 0,8$ mm-es Mz huzalból, Manifer típusú vas. Tekercselés után méhviaszban, vagy cerezinben impregnálni! (lásd 8. ábra)

Színsugárzók: A színsugárzóknak lévő különböző színű izzólámpák javasolt teljesítményeloszlása a következő:

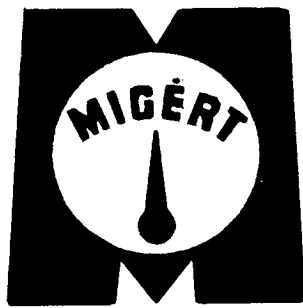
Vörös: 60 W, tehát 4×15 W

Zöld: 120 W, tehát 8×15 W

Kék: 90 W, tehát 6×15 W

Az izzólámpák számának változtatásával természetesen más kimenő teljesítményt is beállíthatunk, – de a megadott arányt célszerű betartani.

Optócsatoló: TIL111, TIL116, TIL117.



Budapest VI.,
Népköztársaság útja 2.
Telefon:
117-090.

Műszer- és Irodagép- értékesítő Vállalat

A TR 5604. tip. MINI MÉRŐTORONY

Új műszer!



Új műszer!

3 db mérőegységet tartalmaz, amelyek bármikor önállóan is működtethetők 220 V 50—60 Hz hálózatról.

Elsősorban szervizjellegű tevékenységnél, de specifikációja alapján a bemérési célokat is kielégíti. Magas színvonalú amatőr laboratórium is kialakítható belőle, és különös előnye amatőrök részére, hogy egységenként is megvásárolható.

Alkalmazási terület:

elektromos alapmennyiségek pontos mérése, nagy pontosságú RF és AF frekvencia és időmérés.

1. MINIFREO (Frekvencia és időmérő)

Kijelzés: 6 dekádos 7 szegmens kijelző, érvénytelen „0”-k kioltva.

Mérhető legmagasabb frekvencia (túlcsondítással) 20 MHz

Mérhető legnagyobb periódusidő 1 sec

Abszolút mérési hiba: $2 \cdot 10^{-5} \pm 1$ digit

Bemérési érzékenység: 250 mV

Maximális bemeneti fesz.: 100 V_{eff}

2. MINIGEH (hanggenerátor)

Frekvencia tartomány: 10 Hz—100 kHz (négy sávban)

Névleges kimeneti fesz.: 1 V_{eff}

Névleges kimeneti ells.: 50 Ohm (rövidzárvédett)

Beépített osztók: 3 dB, —10 dB, —20 dB, —40 dB

Harmonikus torzítás: 500 Hz alatt 0,3
500 Hz felett 0,1

3. MINIMULTI (multiméter)

— Kijelzési mód: 3 1/2 digit, hétszegmens

— Polaritás indizálás DC üzemmódban.

— Bemeneti ellenállás 1 MOhm ± 2
mérőfejjel 10 MOhm ± 5

— Mérési pontosság
egyenfeszültség és
egyenáram $\pm 0,5 \pm 1$ digit
váltófesz. és váltóáram $\pm 0,5 \pm 1$ digit
ellenállás $\pm 0,5 \pm 1$ digit

— Frekvencia menet
100 Hz—50 kHz $\pm 0,5 \pm 1$ digit
20 Hz—100 kHz $\pm 3 \pm 3$ digit

— Mérési tartomány
egyenfeszültség 20 mV—1 kV
váltófeszültség 20 mV—550 V_{eff}
ellenállás 2 Ohm—2 MOhm

Mérőfej alkalmazásával a bemeneti ellenállás kibővíthető 10 MOhm-ra. Ekkor a mérés pontossága $\pm 5 \pm 3$ digit.

— Túlfesz. védelem
DC üzemmódban ± 250 V
AC üzemmódban 250 V_{eff}
OHM üzemmódban ± 40 V



Részletes műszaki felvilágosítást ad az

ELEKTRONIKUS- ÉS VILLAMOSMÉRŐMŰSZEREK OSZTÁLYA

Budapest VI., Bajcsy-Zsilinszky út 37. Telefon: 113-443

25V/3A-es tranzisztoros tápegység modulrendszerű televízió-vevőkészülékek javításához

Plachovics György műszeripari technikus

Az alábbiakban ismertetésre kerülő célműszer a modulrendszerű fekete-fehér televíziókészülékek javításához nyújt segítséget. A célműszer 25 V-os egyenfeszültséget produkál 3 A-es maximális kimenő áram mellett. A hazai ipar által gyártott modulrendszerű televízió-vevőkészülékek booster feszültsége 24,5–25 V közötti érték. Ezek a következők: TA 3301, TA 5301, TA 5302, (VIDEOTON), és az AT 961, AT 2961 (ORION) televíziókészülékek. A VIDEOTON által gyártott készülékek 25 V-os booster feszültséggel, míg az ORION által készített televíziók 24,5 V-os feszültséggel üzemelnek. A tápegység 25 V-ot ad ki. Az 500 mV-os eltérés nem okoz különösebb gondot az ORION gyártmányú készülékeknel. A célműszer segítségével könnyebbé, gyorsabbá tehetjük a modulrendszerű fekete-fehér televíziókészülékek javítását. Maga a célműszer igen kis geometriai méretben, minimális súllyal lett elkészítve, szem előtt tartva a hordozhatóságot, mint alapvető követelményt. Felépítése viszonylag egyszerű. Túláram védelme igen hatásos, gyakorlatilag a célműszer tönkretételétlen. A célműszerben alkalmazott alkatrészek üzleteinkben megvásárolhatók.

A célműszer teljes félévezető garnitúrája szilícium alapanyagú. Az eredmény – a széles hőmérsékleti határok közötti megbízható működés. Megépítéséhez a félévezető technikában való járatosság ajánlatos. Beméréséhez AC-DC esővoltmérő, vagy univerzális kéziműszer, illetve egyenáramú árammérő szükséges.

Műszaki adatok

Kimenő feszültség: 25 V
 Maximális kimenő áram: 3 A
 Bűgőfeszültség a kimeneti kapcsokon, ha
 $I_{ki} 1 \text{ A}: 10 \text{ mV}$
 $I_{ki} 3 \text{ A}: 50 \text{ mV}$
 Belső ellenállás: 0,08 Ω

Műszaki leírás

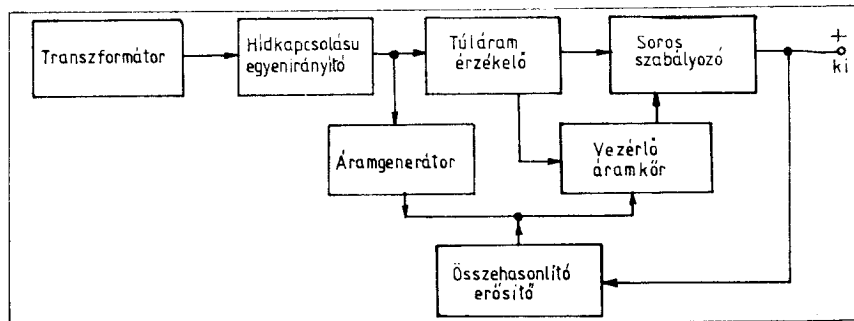
A tápegység tömbvázlata az 1-es ábrán, az elvi kapcsolási rajza a 2. ábrán látható.

Transzformátor és a hídkapcsolású egyenirányító: A hálózati feszültség a két-áramkörös kapcsolón, az üvegszöves olvadó biztosítékon keresztül a T_r transzformátor primer tekercsére jut. A letranszor-

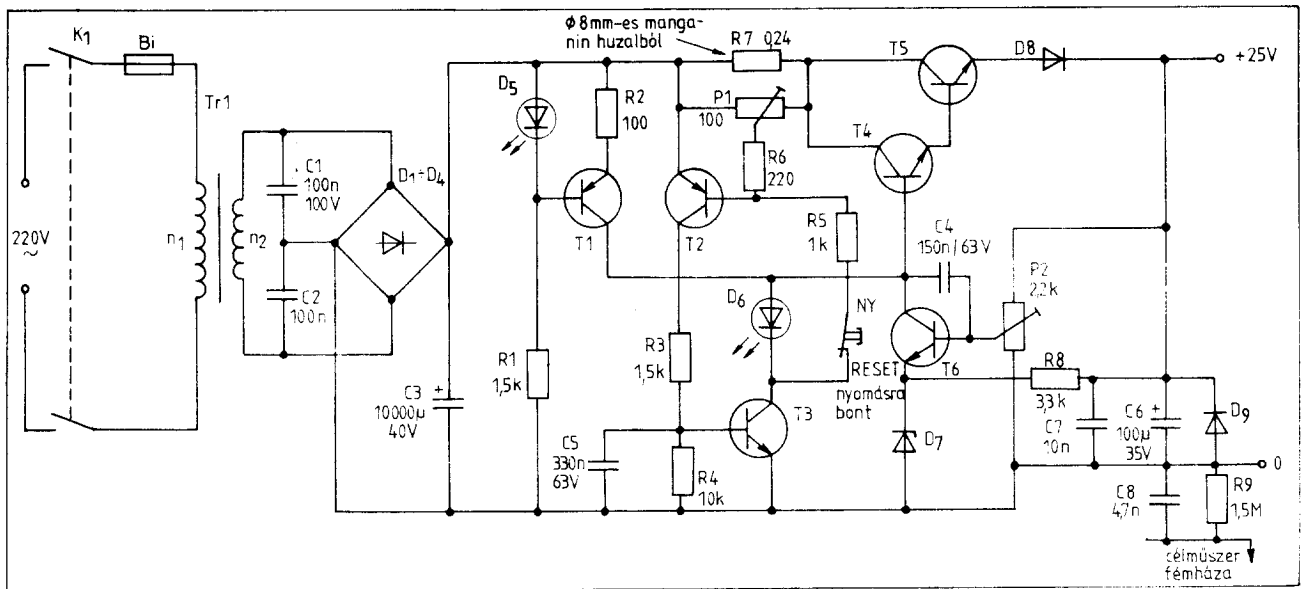
mált feszültség a D_1 – D_4 diódákból felépített Grätz-híd egyenirányítóra kerül. A hullámos egyenfeszültség szűrését a C_3 -as elektrolitkondenzátor végzi. A C_1 és C_2 -es kondenzátorok a rádiófrekvenciás zavarvédelmet szolgálják. A T_r hálózati transzformátor primer és szekunder tekercsei között több nF-nyi szórt kapacitás keletkezik. Ezen a hálózatból különböző zavarjelleg a tápfeszültségre kerülnek a D_1 – D_4 rétegdiodák belső kapacitásán át. A C_3 -as elektrolitkondenzátor induktivitása rádiófrekvenciákon már jelentős. Így gyakorlatilag csillapítás nélkül jut a zavarjel a T_3 -ös áteresztőtranzisztor kollektorára. Az áteresztőtranzisztor belső kapacitásán át a kimeneti kapcsokon is megjelenhet a zajfeszültség. Valójában a C_4 -es Miller kondenzátor ezt a folyamatot gyengíti, de teljesen nem szünteti meg. Ezek a zajok (pl.: szénkefés motor stb.) a javítandó TV-készülék hangjában sercegés, pattogás, a képen vízszintes szaggatott csíkok formájában jelentkeznek. A C_1 és C_2 -es kondenzátorok alkalmazásával a fent leírt jelenség kiküszöbölhető.

Túláram érzékelő: A T_3 -ös áteresztőtranzisztor kollektor árama átfolyik az R_7 -es huzalellenálláson. Az átfolyó áram feszültség esést hoz létre az R_7 -es ellenállás sarkain. Az érzékelő ellenállás sarkain létrejövő feszültség esést a P_1 -es potencióméterrel leosztva az R_6 -os ellenálláson át a T_2 -es tranzisztor bázisára visszük. Az R_6 -os ellenállás a T_2 -es tranzisztor maximális bázisáramát állítja be. A tápegység kimeneti kapcsainak rövidrezárásakor (totális zárlat) felléphet akkora áramlökécs, mely meghaladja a T_2 -es tranzisztor maximális bázisáramát. Az R_6 -os ellenállás hiánya esetén a

T_2 -es tranzisztor EB átmenete esetleg leégne, a túláram védelem így megszűnne. A maximális kimeneti áramot tehát a P_1 -es trimmer potencióméterrel lehet beállítani. Túláram, vagy zárlat hatására a P_1 -es potencióméterrel beállított értéknél a T_2 -es tranzisztor bázisára nyitóirányú feszültség kerül. Amikor ez a feszültség eléri a T_2 -es tranzisztor U_{iB} feszültségét (600 mV) a meginduló kollektoráram az R_3 -as ellenálláson át nyitja a T_3 -as tranzisztor. Normál, üzemi állapotban a T_3 -as tranzisztor zárt, kollektoráram nem folyik rajta. Így a D_6 -os LED sem világít. Térjünk vissza az előbbi esethez! Túláram hatására a megnyitott T_2 -es tranzisztor nyitja a T_3 -ast. A T_3 -as tranzisztor kollektorárama átfolyik a D_6 -os LED-en, mely fényel jelzi a túláram tényét. A stabilizátor kimenő feszültsége a 25 V-os kimeneti feszültségről közel „0” feszültségre esik. A zárlat, illetve túláram megszűnte után is, a kimenőfeszültség a 0 szinten marad. Ez abból adódik, hogy a T_2 és T_3 -as tranzisztorokból lényegében egy komplementer bistabil billenőkört hoztunk létre. Az öntartás, az R_3 -ös ellenálláson és az N_y nyomógombon keresztül jön létre. A tápfeszültség visszaállítása a nyomógomb benyomásával történik. Ekkor megszakad a pozitív visszacsatolás, a T_2 -es tranzisztor lezár – ennek következtében lezár a T_3 -as is. A túláramot indikáló D_6 -os LED fénye megszűnik. A védőáramkör igen hatásos. Nézzünk egy példát! Tétélezzük fel, hogy a RESET gombot (tápfeszültség visszaállítás) akkor nyomjuk be amikor még a túláram, a zárlat fenn áll. A RESET gomb benyomásával megszűnik a pozitív visszacsatolás a T_3 -as és a T_2 -es tranzisztor között. Ebben



1. ábra. A célműszer tömbvázlata.



2. ábra. Elvi kapcsolási rajz.

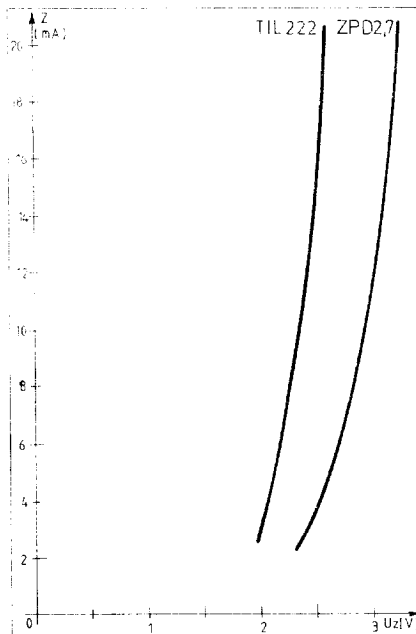
az esetben viszont egy áramgenerátoros üzemmód jön létre. A célműszer mint egy áramgenerátor üzemel, melynek kimeneti árama 3 A.

Áramgenerátor: Feladata a soros áteresztő elem meghajtó áramának a biztosítása. Egyszerűbb tápegységeknél a T₁-es tranzisztorral felépített áramgenerátor helyett egy ellenállással hozzák létre a T₄-es tranzisztor bázisáramát. Ennek a megoldásnak komoly hátránya, hogy a „nyers” stabilizálatlan feszültséggel együtt változik a T₄, illetve T₅-ös tranzisztorok bázisárama is. A stabilitási tényező ebben az esetben a T₄ és T₅-ös tranzisztorok B-jától, valamint az áteresztő tranzisztoron eső feszültség nagyságától függ. Lényegében 100-as stabilitási tényezőnél nagyobbot egyszerű eszközökkel elérni nem lehet. A megfelelő áramköri megoldás, áramgenerátorral biztosítani a soros áteresztő elem bázisáramát. Ennek a lényege a következő. A T₁-es tranzisztor olyan meghajtó áramot tud biztosítani az áteresztő tranzisztor részére, ami a nyers feszültségtől messzemenően független. Ezzel a módszerrel 1000–10000-es stabilitási tényezőt is elérhetünk. További előny a tápegység belső ellenállásának a csökkenése, ami abból adódik, hogy a T₆ tranzisztor (összehasonlító erősítő) feszültség erősítése a T₁-es áramgenerátor miatt nagyobb. Vizsgáljuk meg az áramgenerátor működését! A D₅-ös zöld fényű LED üzemi áramát az R₁-es ellenállás állítja be. A D₅-ös dióda a célműszer előlapjában lett elhelyezve. A ki- és bekapcsolt állapotot jelzi a fénye. A diódán eső feszültség a T₁-es tranzisztor bázisfeszültsége. A zöld színű LED nyitóirányú karakterisztikáját a 3. ábra szemlélteti. Az ábrán a LED és egy ZPD 2,7-es Zener-dióda karakterisztikái láthatók. Az összehasonlító

tásból a LED kerül ki győztesen. Karakterisztikája meredekebb mint a ZPD 2,7 V-os Zener-diódaé. További előnye, hogy mint fénykibocsátó eszköz, jelzi a tápegység be-, illetve kikapcsolt helyzetét. Az áramgenerátor kimeneti árama az R₂-es emitter ellenállástól függ. A kimeneti áram az alábbi összefüggés szerint határozható meg:

$$I_{ki} = \frac{U_Z - U_{EB}}{R_2}$$

ahol I_{ki} – kimeneti áram



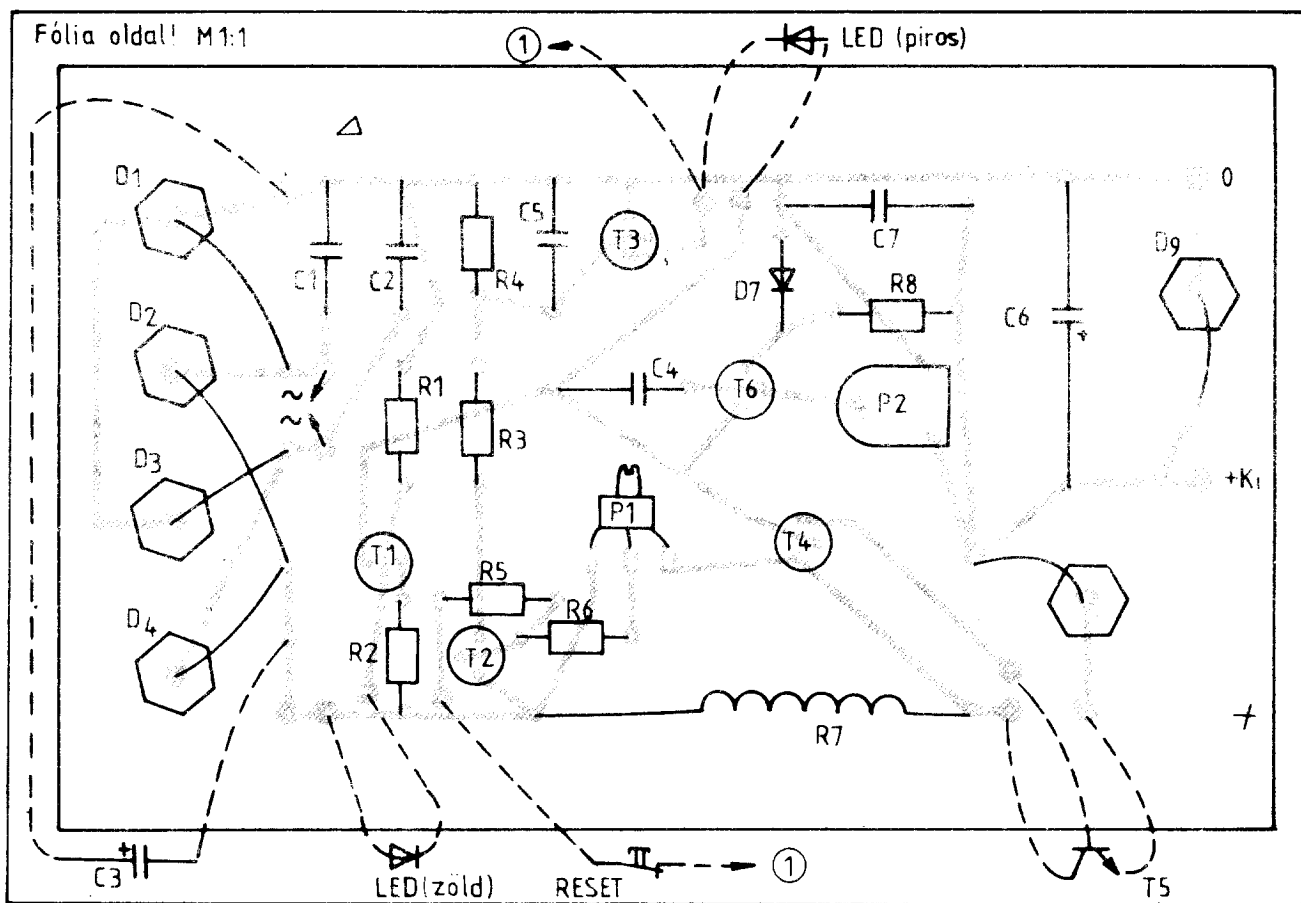
3. ábra. LED és zenerdióda karakterisztikái.

- U_Z – LED-en eső feszültség
- U_{EB} – a T₁-es E–B átmeneten eső feszültség (600mV)
- R₂ – emitter ellenállás

A stabil működés érdekében az áramgenerátor kimeneti áramát 20 mA-re állítottuk be. A fenti képletet átrendezve az R₂-es ellenállás értéke 92 Ω-ra adódik. A legközelebbi szabványos érték a 91, vagy a 100 Ω. A D₅-ös LED áramát az R₁-es ellenállással szintén 20 mA-re állítottuk be. Ez elegendően nagy fényt ad nappali alkalmazás esetén is.

Összehasonlító erősítő: A T₆-os tranzisztorral felépített fokozat a referencia szintet hasonlítja össze a kimeneti feszültség leosztott értékével. A referencia szintet a könyökbe állított D₇-es Zener-dióda biztosítja. A fokozat működése röviden a következő. Tétellezzük fel, hogy a megnövekedett terhelő áram hatására a tápegység kimeneti kapacitás csökken a feszültség. Ebben az esetben a P₂-es potenciométer leosztásának arányában csökken a T₆-os tranzisztor bázisára jutó feszültség is. A zárás felé vitt T₆-os tranzisztor kollektoráram csökken, kevesebb áramot szív el a T₄-es tranzisztor bázisától. A T₄-es tranzisztor megnövekedett bázisárama nagyobb emitteráramot eredményez. Ennek hatására a T₅-ös soros áteresztőtranzisztor jobban nyit, a kimenőfeszültség visszaáll az eredeti értékre, azaz helyreállt az egyensúlyi helyzet. A kimenőfeszültség pontos beállítása a P₂-es potenciométerrel lehetséges.

Vezérlő áramkör, soros szabályzó: A T₄-es tranzisztorral meghajtott T₅-ös áteresztő elem feladata a tápegység kimenő áramának a biztosítása. A T₄-es és T₅-ös tranzisztorok Darlington kapcsolásban üzemelnek. Ebben a felépítésben a T₄ és T₅-ös



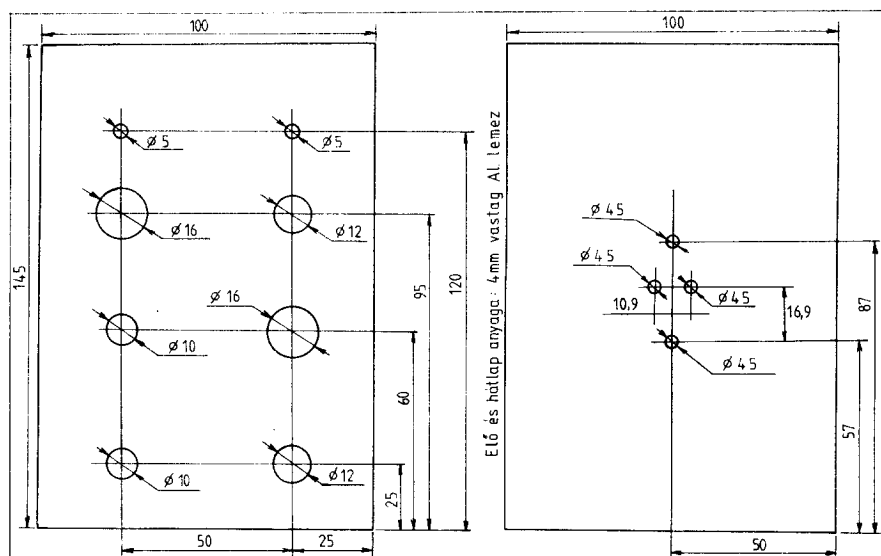
4. ábra. A célműszer nyomtatási rajza.

tranzisztorok áramerősítési tényezői szoródnak. A célműszer tervezésekor a katalógusban megadott minimális áramerősítési tényezőket vettük fei. Ezzel elérhető, hogy bármilyen gyártmányú, és „B”-ju tranzisztorokat beépíthetünk, anélkül, hogy az áramkör kimenő paraméterei jelentősen változnának. A T_5 -ös tranzisztor emittére és a kimeneti kapocs között található a D_8 -as dióda. Ennek a feladata a tápegységben lévő félvezetők védelme. Vegyünk egy példát! A tápegység szerviz célra készült. Nézzük meg mi történik, ha véletlenül a tápegység kimenetére a névlegesnél nagyobb pozitív feszültség kerül. (Feltöltött elektrolitkondenzátor stb.) A D_8 -as szilícium-dióda ebben az esetben lezár. Így megóvjuk a pusztulástól a T_5 -ös soros átérésztő tranzisztor E-B átmenetét. A D_8 -as dióda természetesen feszültségesés jön létre normál üzemi körülmények között. Ez a feszültségesés a terhelés, vagyis a kimenőáram függvényében változik. A kimeneti feszültségen ez azonban nem tapasztalható.

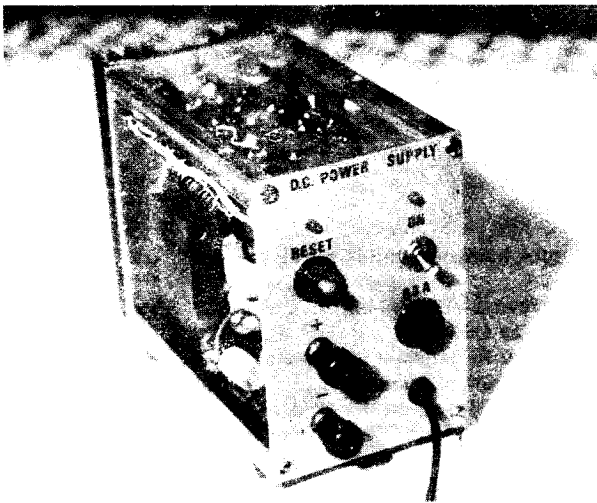
Az összehasonlító erősítő a P_2 -es potenciométeren keresztül kompenzálja a D_8 -as szilícium-dióda belső ellenállásán létrejövő feszültségesést. A célműszer kimenetén található a C_6 -os elektrolitkondenzátor, a D_9 -es dióda, valamint a C_7 -es kerámia-

kondenzátor. A C_6 és C_7 -es kondenzátorok feladata a tápegység belső ellenállásának a csökkentése. A D_9 -es szilícium-dióda feladata a védelem. Az előbbieken említett példánál (elektrolitkondenzátor, melyben jelentős feszültség van még) maradv.

az is előfordulhat hogy a célműszer kimenete ellenkező irányú feszültséglökést kap. Ebben az esetben a D_8 -as dióda nem védi meg az elektronikát a pusztulástól. Hatásos védelmet a nagyáramú D_8 -es dióda alkalmazása nyújt. Fordított feszültségrü-



5. ábra. Az előlap és hátlap mechanikai rajza.



6. ábra. A megszerelt célműszer (fotó)

gásnál a D_6 -es dióda kinyit, és azt 700–800 mV-ra megfogja. Az alkalmazotti BYX42/100-as típusu szilíciumdióda igen nagy, mintegy 40 A-es lököáramot képes rövid ideig elviselni. A célműszert fémháza építettük be. A műszer fémháza és a negatív kimenet között lévő R_9 és C_8 RC tagok szerepe a rádiófrekvenciás zavarvédelem. Az RC tag hiánya esetén a célműszer fém-doboza a levegőben „lógna”, ez esetleg a TV készülékek javításánál zavart okozna.

Megépítés, bemérés

A munkát a nyomtatott áramköri lap elkészítésével kezdjük. (4. ábra) Azokat a fóliafelületeket, melyek nagyobb áramot vezetnek arányosan nagyobbra készítsük el, vagy felületükre önti rakjunk fel. Így a keresztmetszetet megnövelve nagyobb áram vezetésére is alkalmasak lesznek. Az R_7 -es ellenállást célszerű külön testre elkészíteni, és úgy elhelyezni, hogy ne melegítse a tranzisztorokat. A T_3 -ös soros áteresztő tranzisztort a hátlapon lévő hűtőbordára szereljük fel. A hőátadás javítása céljából a tranzisztor és a csillám, valamint a hűtőborda közé szilikonszirt kenjük fel vékonyan. Ennek hiányában jól megfelel a savmentes vazelin is.

A T_1 -es és a T_4 -es tranzisztorra húzzunk hűtőcsillagot. A hálózati-transzformátor elkészítésénél ügyeljünk az erősáramú előírások betartására. Különös gonddal járjunk el a primer és szekunder tekercsek közötti szigetelés elkészítésénél. A kapcsolási rajzon szereplő alkatrészecskék szabványos értékűek. Az elektrolitkondenzátorok – ha az előírt üzemi feszültségre nem kaphatók, akkor a sorban a következő nagyobb feszültségű típust alkalmazzuk. A célműszert megszerelt állapotban a 6. ábra szemlélteti. A mechanika rajzai a 5. ábrán találhatóak.

A megépített célműszert ellenőrizzük bekapcsolás előtt, hogy nincs-e hibás forrasztás, elktés. Az elektromos bemérést a következő sorrendben végezzük el. Zárjuk a

K_1 -es kapcsolót. Ekkor a D_5 -ös zöld színű LED-nek világítania kell. Váltakozó feszültséget mérünk az n_2 -es tekercs sarkain. Névleges hálózati feszültségnél 28 V-os váltakozó feszültséget kell mérnünk. Ezek után a C_3 -as elektrolitkondenzátor sarkain mérünk egyenfeszültséget. Terheletlen kimenet mellett, névleges hálózati feszültségnél 38–39 V-ot mérhetünk. Az egyenfeszültség mérőt a kimeneti kapcsokra kötjük. A P_2 -es trimmer potenciométerrel +25 V-os kimenő feszültséget állítunk be. Ezek után a P_1 -es beállító potenciométert a legkisebb zárlati áramra állítjuk be. (A potenciométer csúszkája a T_4 és T_5 -ös tranzisztorok kollektorainál legyen.) A célműszer kimenetére árammérővel soros műterhelést kapcsolunk. A terhelő ellenállás értéke 10 Ω és 100 W. A műterhelés természetesen több ellenállás összekapcsolásával is kialakítható. A terhelő áramot az ellenállás csökkentésével fokozatosan növeljük. Leolvassuk azt az áram értéket, ahol a kimenő feszültség közel nulla feszültségre ugrik vissza. Ilyenkor kigyullad a célműszer előlapján elhelyezett piros színű LED, jelzve a tápegység lekapcsolt állapotát. A visszaállítás a túláram, illetve zárlat megszünte után az előlapon lévő RESET nyomógombbal csökközlhet. Amennyiben a leoldási áram értéke nagyon alacsony, állítunk a P_1 -es potenciométeren, majd megismételjük a fent leírt mérést. Ezzel gyakorlatilag bemértük a célműszert.

Ejtsünk néhány szót az alkalmazásáról. Vegyünk egy konkrét esetet. A készülék ORION gyártmányú típusa AT 961-OC. Bekapcsoláskor a televíziókészülékben lévő B 801-es biztosíték kiolvad. El kell döntenünk, hogy melyik fokozatban van a hiba. A következő eljárást javasolom.

Forrasszuk le a T_{701} -es pump tranzisztor emitter és kollektorához menő vezetőket. (BU 326S típus) Keressük meg a televíziókészülékben a sormodulon (jelzése BA 484H) a C_{601} -es 470 μ F-os 40 V-os elektrolitkondenzátort. Polaritáshelyesen kapcsoljunk rá tápfeszültséget a célmű-

szerből. Amennyiben a televíziókészülék beindul, a hiba a pump-tápegységben van. Zárlat esetén (piros színű LED világít) a készülék további áramköreit célszerű megvizsgálni. **F i g y e l e m !** Úgy bekapcsolni a TV-készüléket nem szabad, hogy bármelyik modult is kihúztuk volna. A VIDEOTON modulrendszerű televíziókészülékeket értelemszerűen hasonlóan célszerű végigmérni.

Alkatrészjegyzék:

- T_1 : 2N2904, 2N2904A, 2N2905, 2N2905A, BC303, BC304, BC160, BC161. (Hűtő csillaggal!)
- T_2 : BC212, BC177, BC178, BC257, BC258, BC307, BC308, BC327, BC328, BC415, BC416, BCY78.
- T_3 : BC107, BC108, BC182, BC183, BC237, BC238, BCY58, BFY33, BFY34, BFY46, 2N1613.
- T_4 : BC140, BC141, BC300, BC301, BC302, BSX32, BFY33, BFY34, BFY46, 2N1613, 2N1711. (Hűtő csillaggal!)
- T_5 : 2N3055, BDY73, BD182, BD183, BDY20. (Hűtőfelület: 350 cm² 3–4 mm-es AL lemez.)
- T_6 : mint T_3
- $D_1, D_2, D_3, D_4, D_8, D_9$: BYX42/100, BYX42/200, BYX42/300, BYX42/400.
- D_5 : TIL222, TIL234, CQY72, LD57, (zöld színű)
- D_6 : CQY26, CQY27, CQY46, CQY47, CQY53, TIL220, TIL228.
- D_7 : ZG6,8, ZF6,8, ZPD6,8, ZPD6,2.

A hálózati transzformátor adatai:

Vasmag: SM 85a (Hipersil)

Primer: 720 menet, \varnothing 0,45 Cu Mz huzal.

Szekunder: 94 menet, \varnothing 1,2 Cu Mz huzal.

Szigetelés: A primer tekercsnél soronként 0,2 mm-es transzformátor-papír szigetelés. A primer és szekunder tekercsek között 4 réteg varnis vászon, vagy 0,3 mm-es prespán szigetelés. A szekunder tekercs meneteti között soronként 0,3 mm-es prespán szigetelés.

MIT, HOL TALÁLOK?

A RÁDIÓTECHNIKA 1974–1983 számaiban megjelent
fontosabb szakmai cikkek tartalomjegyzéke
Összeállította: DÓRA LÁSZLÓ

I. HAM QTC. – Műszaki cikkek

Tranzisztoros AM–CW QRP-adó	74. 1/9
Csőves adóadapter	74. 1/10
Amatőr kapcsolások	
74. 1/15, 2/70, 5/209, 6/269, 7/316, 8/362, 9/414, 10/468, 11/513, 12/558	
75. 1/17, 2/68, 3/114, 4/163, 5/216, 6/262, 7/316, 8/363, 9/411, 10/460, 11/520, 12/557	
76. 1/20, 2/65, 4/163, 5/216, 6/272, 7/314, 8/368, 9/407, 10/461, 11/512, 12/566	
77. 1/10, 3/109, 4/169, 5/209, 6/267, 7/310, 8/356, 9/436, 10/459, 11/508, 12/557	
78. 1/20, 2/61, 3/109, 4/159, 5/211, 6/266, 7/307, 8/361, 9/409, 10/468, 11/512, 12/563	
79. 1/20, 2/67, 3/113, 4/167, 5/213, 6/267, 7/307, 8/359, 9/410, 10/466, 11/516, 12/570	
80. 1/20, 2/59, 3/112, 4/157, 5/203, 6/274, 7/313, 8/368, 9/410, 10/470, 11/515, 12/562	
81. 1/37, 2/71, 3/108, 4/168, 5/211, 6/267, 7/313, 8/357, 9/417, 10/464, 11/514, 12/559	
82. 1/10, 2/63, 3/112, 4/163, 5/208, 6/267, 7/318, 8/367, 9/413, 10/470, 11/514, 12/564	
83. 1/15, 2/27, 3/27, 4/20, 5/30, 6/20, 7/19, 8/21, 9/27, 10/27, 12/26	
Újfajta vételi zavarok	74. 1/17
Kvarc a híradástechnikában	74. 1/18, 2/66, 3/111, 4/163
Mérések az amatőr adóberendezésben	
74. 1/20, 2/61, 3/107, 4/153, 5/201, 6/259, 7/305, 8/355, 9/401, 10/459	
Modern konverter a 2 m-es sávra	74. 2/59
Hálózati tápegység és végfokozat „C” engedélyeseknek	74. 2/68, 4/161
„Kéthang”-generátor	74. 2/69
Szimmetrizáló baliun készítése	74. 3/116
Az OSCAR–7 műhold	74. 3/119
Lineáris végerősítők méretezése	74. 3/117, 4/164
Kételemes, háromsávos quad-antenna	74. 4/159
Kiegészítés a 9 MHz-es SSB adó-vevő alapáramkörhöz	74. 5/205
2 m-es konverter	74. 5/206
SWAN-antenna	74. 5/207, 6/271
„Adó típusú” tranzisztorok	74. 5/210
Rókaevő kezdőknek	74. 5/212
Egyszerű DSB/SSB transceiver építése	74. 6/262, 7/311, 8/364
Egyszerű gyakorló rókaadó	74. 6/266
QRP adó végfokozatok 80 méterre	74. 7/309
Sztereo táviróvevő	74. 7/315
Antennák és táplálásuk	74. 7/317
Átalakító az FT–250-hez a 2 m-es sávra ..	74. 8/360, 9/403
Amiről sokat beszélnek	74. 8/366
Földi amatőr állomás az OSCAR–7-re	74. 8/367
DSB adó 3,5–7 MHz-re	74. 9/410
Dinamika kompresszor	74. 9/416
El-key	74. 10/462
Egyszerű AM–CW adó-vevő 145 MHz-re	74. 10/472
„Budapest 71” SSB adó-vevő	74. 11/505, 12/555
75. 1/11	
URH antennák mechanikai kivitele	74. 11/511
SSB adók hatásosságának növelése	74. 12/561
75. 1/18	
RH sávvevő a VEF–206-ból	75. 1/13
Működik az OSCAR–7	75. 1/22
Szélessávú RF teljesítményerősítő	75. 2/60, 3/106
URH rádióiránymérő vevő	75. 2/65
Az XF–9 típusú kristálysűrők	75. 2/67
Többfázisú generátor SSB jel előállítására	75. 3/110, 4/158
Allóhullámarány és reflektált teljesítmény	75. 3/116
MINI adó-vevő 80 méterre	75. 4/155, 5/203
URH adótranzisztorok adatai	75. 4/164, 5/227
SSB adó-vevő két sávra	75. 5/205, 6/258
Egyszerű rókaadó	75. 5/209
SWL-sarok	
75. 5/212, 6/267, 7/310, 8/365, 9/417, 10/470, 11/525, 12/575	
76. 1/26, 2/71, 3/117, 4/165, 5/211, 6/268, 7/316, 8/363, 9/414, 10/464, 11/514, 12/561	
77. 1/20, 3/111, 4/161, 5/211, 6/265, 7/315, 8/361, 10/462, 11/520, 12/560	
Az amatőrsávok és a hullámterjedés	75. 5/214
Keskenysávú HF távirósűrítő	75. 6/264
Tranzisztoros SSTV monitor	75. 8/354, 9/405
RH és URH teljesítményerősítők	
75. 8/359, 9/413, 10/468, 11/517, 12/569	
76. 1/22, 2/67, 3/113, 4/161, 5/209, 6/261, 7/310, 8/359, 9/406, 10/460, 11/510, 12/559	
77. 1/15, 2/65, 4/159, 5/206, 6/257	
Egyszerű megfigyelő vevő VEF–204-ből	75. 8/362
Automata rókaadó	
75. 9/406, 10/462, 11/508, 12/563	
76. 1/11, 2/59	
Tranzisztoros SSTV kamera	75. 10/457, 11/511, 12/573
Dinamika kompresszor	75. 10/465
Amatőr balesetvédelem	75. 10/474, 11/529
Az RH amatőrsávok felosztása	75. 12/577
Elektronikus morze-írógép	76. 1/13, 2/62
79. 1/7, 2/56	
Készüljünk az amatőrvizsgára	
76. 1/28, 3/122, 4/168, 5/215, 6/265, 7/319, 8/356, 9/418, 10/469, 11/524, 12/570	
77. 1/22, 3/115, 4/163, 6/275, 7/318, 8/371, 10/464, 11/512, 12/562	
78. 2/66, 3/120	
Rövidhullámú vevőkészülékek	76. 3/107, 4/155, 6/255
Géptáviró-adapter PLL-áramkörrel	76. 3/110
Néhány megjegyzés a műholdas összeköttetésekhez	
76. 4/158, 5/20	
Elektroncsöves SSTV-kamera	
76. 5/205, 6/259, 7/307, 8/354, 9/402, 10/458	
A kezdő adóamatőr adástechnikája	
76. 5/220, 6/270, 7/322, 8/365, 9/416, 10/467, 11/518, 12/564	
77. 1/25, 3/113, 4/166, 5/215, 6/270, 7/317, 8/366, 9/433, 10/467, 11/516	
78. 1/18, 4/166, 5/215, 6/263, 8/355, 10/470, 11/514, 12/566	
11 elemes cubical quad antenna	76. 7/313
Tapasztalatok CB rádiótelefonokkal	76. 7/324
VXO URH-adóberendezésekhez	76. 11/509
Elektronikus táviró automata	76. 11/520
Fázistolós exciterek SSB-adókhoz	
76. 12/554	

77. 1/12	
Vevő-bemenőfokozatok nemlinearitásának hatása a vételre.....	77. 2/61
Nagyszintű keverő 28/432 MHz-re.....	77. 2/66
Az OSCAR-7 műhold RTTY-telemetrikus jeleinek vétele.....	77. 2/70, 3/105, 4/155
Tranzisztoros lineáris erősítő 432 MHz-re.....	77. 2/72
URH rádió-iránymérő vevőkészülék.....	77. 4/157, 5/201
SSTV gyors-lassú átalakítással.....	77. 5/203, 6/255, 7/307
REKI gyártmányú IC-s RH RIM-vevő átalakítása.....	77. 8/358
Etalon-frekvencia vétele Budapesten.....	77. 9/B.II.
2 m-es transzverter FT 250-hez.....	77. 9/424, 10/455
Amatőreink írják: Jó minőségű „front-end” tipp.....	77. 10/472
Amatőreink írják: Keyboard-tapasztalatok.....	79. 7/339
Digitális SSTV-kamera	
77. 11/503, 12/549	
78. 1/26	
„RT-25” 80 méteres adó-vevő készülék	
77. 12/556	
78. 1/11, 2/55, 3/104, 4/151, 5/198, 6/255, 7/303, 8/351	
OSCAR-8 előzetes.....	78. 2/54
URH-s ötletek: Antennaerősítő 144 MHz-re.....	78. 2/64
Tranzisztoros SSTV-kamera.....	78. 3/114, 4/156, 5/209
A MRASZ Terjedéskutatási Munkacsoportjának közleményei Az E _s és az URH terjedés.....	78. 4/161
A sporadikus-E ionizáció hatásai 2 méteren.....	78. 4/162
ORB-számítás programozható	
kisszámológépen.....	78. 5/202, 6/259
Az E ^S -réteg megfigyelésének tapasztalatai.....	78. 5/205
A SWAN-antenna illesztése	
78. 9/399	
79. 12/576	
80. 1/13, 2/69	
Ismerjük meg a szinkrodin vevőt!.....	78. 10/454
Tranzisztoros lineáris erősítő 144 MHz-re.....	78. 10/456
Frekvenciaosztó digitális frekvenciamérőkhöz.....	78. 11/501
Diverziti kapcsoló.....	78. 11/504
PLL-HFO.....	78. 12/549
RH lineáris végerősítő.....	78. 12/555
FM átjátszók rádióamatőröknek.....	78. 12/559
Tallózás a baráti lapokból	
28/144 MHz-es adókonverter.....	79. 2/60
Háromsávú Yagi-antenna.....	79. 2/61
Elektronikus minibillentyű két TTL-tokkal.....	79. 5/209
24 voltos transzverter URH-adókhöz.....	79. 5/210
Szinkrodin vevők keverődiódáinak kiválasztása.....	79. 10/464
Rezgőkörmérő előtét.....	79. 10/465
Egyszerű szinkrodin vevők kezdők részére.....	80. 4/165
Szovjet gyártmányú gyűrűs ferritmagok.....	80. 10/460
9 V-os feszültségstabilizátor.....	81. 3/111
LED-voltmérő.....	81. 3/112
Kétirányú fokozat transceiverben.....	81. 7/318
Vezérelhető feszültségosztó pin-diódákkal.....	81. 7/319
Korszerű 144 MHz-es bemenőfokozat.....	81. 10/461
Szinkrodin vevők AM és FM jelek vételére.....	82. 2/61
12/24 V-os kapcsolóüzemű feszültségváltó.....	82. 8/364
Digitális tranzisztortesztelő.....	82. 8/365
Szenzoros átkapcsoló.....	83. 8/18
Rövidhullámú rádióösszeköttetések méretezése	
79. 2/62, 3/116, 5/205, 6/263, 7/314, 9/412, 10/468, 11/514	
80. 1/17, 2/64, 3/108, 4/159, 6/262, 7/309, 8/355, 9/401, 10/457, 11/505, 12/553	
81. 1/29, 2/59, 3/103, 4/153, 5/205, 6/259, 7/307, 8/349, 9/403, 10/457, 11/503, 12/551	
82. 1/5, 2/55, 3/116, 5/205, 6/263, 7/309	
Építsünk együtt RH-SSB adó-vevőt!	
79. 2/65, 3/107, 4/159, 5/199, 6/255, 7/303, 8/351, 9/400, 10/457, 11/511, 12/559	
80. 1/9, 2/55, 3/103, 4/153, 5/201, 6/259	
160 m-es CW-QRP adó-vevő.....	79. 4/152
NBFM-vevő 145 MHz-re.....	79. 4/163
Az RS-1 és RS-2 szovjet amatőr műholdak.....	79. 4/165
145/R1 konverter műsorvevőkhöz.....	79. 6/260
Egyszerű 2 m-es adó-vevő készülék.....	79. 7/311, 8/364, 9/415
Az 1978. évi URH E _s -jelenségek és következtetések.....	79. 7/317
Morzeírógép bővítése CQ-automatával.....	79. 8/354, 9/402
Külső FM-VFO az FT-250-hez.....	79. 9/409
SSTV monitor és kamera	
79. 10/470, 11/524, 12/564	
80. 1/22	
Hálózati adótápegység.....	79. 10/472
Az M-60 adó-vevő átalakítása átjátszó üzemre.....	79. 11/521, 12/562
QTH számológép.....	79. 12/572
Vételre kapcsolt jelző áramkör.....	80. 2/61
Az M-10 átalakítása átjátszók vételére.....	80. 2/63
ORB-számítás	
PTK-1096 típusú zsebszámológéppel.....	80. 2/67
Az F9FT antenna 50 ohmos változata.....	80. 3/111, 4/162
Műholdak pályaszámításai.....	80. 5/214, 6/264, 8/364
Lineáris transzverter 2/10 m-re.....	80. 6/266
Háromsávú vertikális antenna.....	80. 6/270
Quagi-antennák.....	80. 7/305
Az elektronikus morzeírógép bővítése riptardó automatával.....	80. 7/316, 8/358, 9/404
Nagystabilitású VXC URH adóhoz.....	80. 8/365
Módosított kimenőfokozatú elkey.....	80. 9/399
Az elektronikus morzeírógép adókapcsoló fokozata, jelformálóval.....	80. 10/468
MS-tapasztalatok, MS-tanulmányok.....	80. 11/511
Kázkód erősítő a 2 m-es amatőrsávra.....	80. 11/518
Építsünk együtt URH-keverőt!	
80. 12/558	
81. 1/34, 2/65, 3/106, 4/157, 5/209, 6/275	
Antennatelepítés – másképpen.....	80. 12/560
Vertikális körsugárzó antenna 144 MHz-re.....	81. 2/67
Vevőkészülékek intermodulációs torzítása.....	81. 2/69
Programozható synthesizer 145 MHz-es FM transceiverekhez.....	81. 2/73, 3/117, 4/170, 5/218, 6/270, 7/320
Sporadikus és troposzférikus jelenségek	
URH-n.....	81. 3/113
„73” – elektronikus morzeírógép.....	81. 4/162
Új rendszerű rádióvevőkészülék	
„hullámvadászoknak”.....	81. 5/202
3,5 MHz-es QRP-adó CW/DSB üzemre.....	81. 5/216, 6/262
Automatikus CQ-és hívójelgenerátor.....	81. 8/363, 9/410
Négybekezdésű rezonáns helix-antenna 432 MHz-re.....	81. 11/509, 12/562
RF-vágó SSB-adókhöz.....	82. 1/13
Vevő-bemeneti szűrő 2 méterre.....	82. 2/59, 3/109
RT-QRP adó-vevő 80 méterre	
82. 3/106, 4/151, 5/200, 6/257, 7/305, 8/353	
Ötletek CB-seknek.....	82. 3/132, 5/225
Adószűrő 2 méterre.....	82. 4/159, 5/212, 7/313
Szovjet amatőr műholdak.....	82. 4/161
Keresztávú összeköttetések 28/50 MHz-en.....	82. 5/210
A spirál antenna	
82. 7/315, 8/361, 9/407, 10/461	
Kipróbált kapcsolások: S-mérő, antennaerősítő.....	82. 7/320
Kipróbált kapcsolások: szűrő, hangolásijelző.....	82. 12/557
Zajgenerátoros mérőhíd.....	82. 8/358, 9/402
Ionoszférikus terjedés az URH sávban.....	82. 9/422
Új lehetőségek a rádió-távgepiró technikában	
82. 10/464, 11/508	
FM bázisadapter a 2 m-es sávra.....	82. 10/466
Hogyan működik a többmodulusú számláló?.....	82. 10/468
TR-20 amatőr CW adó-vevő 80 és 160 m-ré	
82. 11/503, 12/552	
83. 1/9	

Programozható gyorsbillentyű	82. 11/516	Riasztó áramkör televízióhoz	75. 10/480
Szélessávú tranzisztoros RH adófokozatok		A SENSORION TV-vevőkészülék	76. 3/125, 4/171, 5/224
82. 12/559		Színes magazin a TV képernyőjén	76. 5/B.II.
83. 1/20, 2/22, 3/17, 4/17, 6/13, 7/16, 9/24, 10/19, 11/14		Szélessávú TV-antennaerősítő 40–80 MHz-re	76. 6/276
5+1 munkahelyes morzeoktató berendezés	83. 1/12	TV védőkapcsolás	76. 6/277
Adások jelölése	83. 2/12, 5/53	TV-adóállomások adatai	76. 6/277, 7/332
Az FM 10/160 típusú adó-vevő átalakítása		CEEFAX – ORACLE – TELETEXT	76. 8/374, 9/423, 10/475
83. 2/14, 3/11, 4/13, 5/11, 6/11, 7/13		Az Interszputnyik űrtávközlési földi állomás	76. 8/388
A „Veszprém” adó-vevő átalakítása	83. 2/18	UHF-antenna	76. 9/425
Tárolós elektronikus gyorsbillentyű	83. 4/27, 5/14	TV-antennák adatai	
Ismerkedjünk a korszerű távgépíró-technikával		76. 10/476, 11/531, 12/576	
83. 4/29, 5/27, 6/18, 7/21, 9/46, 12/31		77. 1/32, 2/82, 3/126, 4/173, 5/227, 6/277, 7/329, 8/381, 9/442,	
Egy antennával – öt sávon	83. 5/18	10/477, 11/529, 12/568	
SWR-mérő a CB és amatőr sávokra	83. 5/57	78. 1/34, 2/71, 3/123, 4/179, 5/225, 6/B.IV., 7/316, 8/369, 9/423,	
Egyszerű RTTY-modem	83. 8/13	10/476, 11/522	
Morzetávírat-adó automata		79. 1/26, 2/82, 3/136, 4/172, 5/219, 6/277, 7/323, 8/369, 9/425,	
83. 9/13, 10/11, 11/9, 12/13		10/477, 11/532, 12/583	
TS 2 B fázistolós adó-vevő két sávra		80. 1/33, 2/79, 3/122, 4/172, 5/220, 6/285, 7/325, 8/377, 9/421,	
83. 9/18, 10/30, 11/19		10/477, 11/524, 12/573	
Gyors hozzáférésű információsrendszer rádió- amatőröknek	83. 11/21	A szentesi TV-adó rekonstrukciója	76. 11/529
Gyakorlati szempontok PLL tervezéséhez	83. 11/33, 12/44	A Junosztly–401 D típusú TV-készülék	76. 12/568
Harmonikus szűrő CB rádiókhoz	83. 11/35	A Rádiótechnika TV-tanfolyama	
Magyar rádióamatőr átjárású állomások	83. 11/46	77. 3/121, 4/171, 5/222, 6/279, 7/325, 8/375, 10/475, 11/525,	
OSCAR–10, a rádióamatőr műholdcsalád új tagja	83. 12/19	12/570	
		78. 1/29, 4/173, 5/220, 6/276, 8/366, 9/416, 10/474, 11/518,	
		12/569	
		79. 1/27, 2/79, 3/124, 4/171, 6/275, 7/321, 8/422, 10/475, 11/530,	
		12/586	
		80. 1/28, 2/75, 3/120, 4/170, 6/277, 7/322, 8/375, 9/419, 10/475,	
		11/522, 12/570	
		81. 1/45, 2/78, 3/121, 4/173, 6/279, 7/325, 8/367, 10/475, 12/568	
		82. 2/68, 5/216, 7/323, 8/371, 9/419, 10/475, 11/521	
		83. 1/28, 2/35, 4/33, 5/35, 7/28	
		A Shiljalis TV-vevő	77. 8/368
		A Dolby-rendszer az URH-FM műsorszórásban	77. 8/387
		Az ORION AT 961 TV-készülék	77. 9/403
		Automatikus SECAM-PAL normaváltók	77. 9/409
		TV-játék	
		77. 11/528, 12/565	
		78. 1/31	
		Csehszlovák TV-adók táblázata	78. 2/72
		Nagyfeszültségű feszültségszorzók	78. 3/126
		Egyszerű URH-FM vevőkészülék	78. 4/175, 5/222
		ESTAMAT-419 TV-vevő	78. 6/271
		Nagyító alatt az AGC-fokozat	78. 6/278, 7/314
		Videoton TC 1620 Mini-Vidi TV-vevő	78. 9/419
		Egy új TV-távbeszélő szolgáltatás: a VIEWDATA	
		78. 12/571	
		79. 1/30	
		FM-vevők a gyakorlatban	79. 2/88, 4/185, 5/230
		Antennák Kab-hegy vételére	79. 5/240
		Programozott antennaforgató berendezés	79. 6/279
		A TV 2. műsora Kab-hegyről	79. 6/283
		Hálóra-generátor	79. 8/371
		SBF-antennák az UHF-sávra	79. 9/428
		„In-line” színes képcsövek	
		79. 11/533, 12/557	
		80. 1/31, 2/81	
		A TC 1612 modul-rendszerű TV-készülék	79. 12/568
		A szentesi UHF-adó	80. 1/30
		Parabola-antennák UHF-vételre	80. 5/223, 6/283
		Kétnormás FM hangolóegység	81. 1/8
		IC-s felületi hullámszűrő	81. 1/11
		TV-készülékek digitális hangolása	81. 1/18
		A TV-hangátvitel fejlődésének iránya	81. 1/20
		Televíziós tuner MOS-tranzisztorokkal	81. 1/21
		A VIDEOTON TS 3301 típusú színes TV-vevő- készüléke	81. 1/23, 2/81
		Lapos TV-képernyők	
		81. 4/177, 5/224, 6/280, 7/328, 8/370, 9/432	

Műsorszóró műholdak földi vétele	81. 9/426	10/451, 11/499, 12/547
Képminta-generátor	81. 9/428	80. 1/3, 2/51, 3/99, 4/147, 5/195, 6/251, 7/299, 8/347, 9/395, 10/451, 11/499, 12/547
CCIR-sávú URH-vevőkészülékek átalakítása	81. 10/483	81. 1/42, 2/51, 3/99, 4/147, 5/195, 6/251, 7/299, 8/347, 9/395, 10/451, 11/500, 12/547
Szélessávú UHF antenneerősítő	82. 1/23	82. 1/3, 2/51, 3/99, 4/147, 5/195, 6/251, 7/299, 8/349, 10/454, 11/499, 12/547
Az ötvenedik TV átjátszóadó	82. 1/26	83. 1/5, 2/5, 3/6, 4/5, 5/5, 6/5, 7/7, 8/5, 9/5, 10/5, 11/5, 12/5
Felavatták az új kékesi adót.	82. 2/71	A VMOS teljesítmény-FET
Újdonságok a TV-vételtechnikában		78. 1/42, 2/74
82. 2/73, 3/123, 5/235, 6/274, 7/324		Időzítő áramkörök UJT-vel
A HTV síkreflektos UHF tetőantennái	82. 3/124	78. 3/142, 4/182
Ionoszférikus terjedés az URH-sávban	82. 9/422	A μ A 3089 IC leírása és alkalmazásai
Feszültségstabilizátor színes TV-hez	82. 10/476	79. 1/15, 3/103
Óriásméretű színes képernyők	82. 11/523	I^2L küszöbérték-kapcsolások
Központi antennák építőelemei		79. 8/349, 9/437, 10/481, 12/550
83. 1/30, 2/41, 3/36, 4/35, 5/38, 6/28, 7/31, 8/27, 9/37, 10/35, 11/28, 12/37		Kapcsolások triackal
Nagyteljesítményű TV-antennarendszer	83. 3/33	80. 2/91
Szovjet színes TV-k típusai	83. 5/44	Mikroprocesszor a korszerű műszerek lelke
Távírányítás a hazai TV-vevőkészülékekben		80. 3/140
83. 5/46, 6/31, 7/34		A 8080-as mikroprocesszor
OIIRT – CCIR URH-konverter	83. 6/45	80. 5/228, 6/288, 7/342, 8/383, 9/429, 10/487
A Petőfi-műsor sztereó sugárzásáról	83. 8/32	IC-katalógus
Antennák sztereó vételre	83. 8/34	80. 5/248, 8/386, 9/436, 11/B.IV., 12/589
Orion Heliosz (CTV 1656 SPOC) színes televíziós vevőkészülék	83. 9/31, 10/33, 11/27	81. 2/B.IV., 4/B.IV., 5/248, 6/294, 8/386, 9/398, 11/541
Sztereo hangcsatorna a televízióban	83. 11/31	82. 1/34, 2/84, 3/143, 4/181, 5/246, 6/286, 7/344, 9/B.II., 10/496, 11/543, 12/587
A magyar TV-adás vétele Belgiumban	83. 11/32	83. 3/23, 5/61, 6/43, 7/15, 7/41, 8/35, 9/45, 10/44, 11/42, 12/58
Video-technika	83. 12/35	Felhasználási és kapcsolási példák az
Nagyfelbontású (HI-FI) TV-rendszerek	83. 12/42	ST 103 Tungstam tirisztorhoz
		80. 7/328, 8/381

III. Félvezetők, tranzisztorok

Integrált áramkörös elektronika

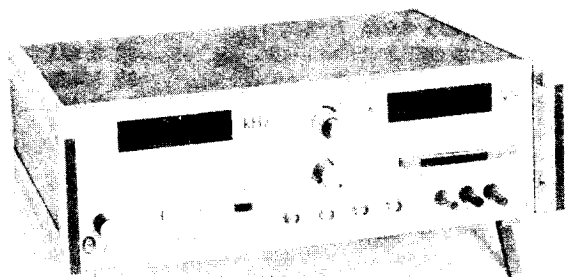
74. 1/4, 2/56, 3/101, 4/150, 5/198, 6/253, 7/298, 8/349, 9/398, 10/453, 11/499, 12/549	
75. 1/5, 2/57, 3/103, 4/147, 5/195, 6/253, 7/299, 8/349, 9/395, 10/455, 11/501, 12/557	
76. 1/5, 2/54, 3/103, 4/147, 5/199, 6/251, 7/300, 8/352, 9/395, 10/455, 11/504, 12/547	
77. 1/7, 2/51, 3/102, 4/153, 5/195, 6/251, 7/299, 8/347, 9/395, 10/450, 11/500, 12/547	
Tirisztorparaméterek mérése	
74. 1/7, 2/54, 3/99, 4/146, 5/194, 6/256, 7/303, 8/352, 9/396, 10/450	
Ismerkedés az új Tungstam planár tranzisztorokkal	74. 1/39, 2/86
Tungstam tirisztorok	74. 3/139
Adó-típusú tranzisztorok adatai	74. 5/210
Szigetelőalapú integrált áramkörök	
74. 6/284, 7/336, 8/385, 9/431, 10/492, 11/530, 12/587	
75. 1/40, 2/92, 3/134, 4/182, 5/237, 6/286, 8/380, 9/435, 10/487	
Az egyrétegű tranzisztor és kapcsolástechnikája	
75. 1/3, 2/51, 3/101, 4/152, 5/199, 6/255, 7/304, 8/347, 9/401, 10/451, 11/499, 12/561	
76. 1/8, 2/51, 3/100, 4/149, 5/197, 7/302, 8/347, 10/450, 11/501, 12/549	
77. 1/4, 3/99, 4/147	
FET-ek osztályozása, jelölése, tulajdonságai	
76. 8/B.III., 10/492	
77. 1/45	
RH és URH teljesítményerősítők tranzisztorokkal	
77. 1/15, 2/65, 4/159, 5/206, 6/257	
Kapcsolások LED-ekkel	
77. 7/103, 11/534	
78. 2/77, 7/318, 10/478	
79. 3/132, 7/301, 8/381	
Integrált áramkörök	
78. 1/3, 2/51, 3/99, 4/147, 5/194, 6/251, 7/299, 8/347, 9/395, 10/451, 11/499, 12/547	
79. 1/3, 2/52, 3/99, 4/147, 5/195, 6/251, 7/298, 8/347, 9/395,	

IV. Gyári készülékek, alkatrészadatok

Az ORION-60 TV-készülék	74. 2/80, 3/122, 4/170
Tungstam monitorcsövek	74. 2/93
Tungstam tirisztorok	74. 3/139
A Weimar rádiókészülék	74. 5/233
Tungstam katódsugárcsövek	74. 5/237
Alkatrészadatok	
74. 6/290, 7/338	
75. 8/390	
Az Elektronika VL-100 TV-vevőkészülék	75. 1/27, 2/90
A Medicor hallásjavító készüléke	75. 5/248
Az AKAI 1721 WL magnó	75. 6/279, 7/333
A TC 1610 Tünde TV-vevőkészülék ..	75. 7/322, 8/371, 9/428
Az AT 6561 TV-készülék kapcsolási rajza	76. 3/120
A SENSORION TV-vevőkészülék	76. 3/125, 4/171, 5/224
A „SANYO RP 1130” zsebrádió	76. 3/B.IV.
Toshiba RT 294 F rádióvevő	76. 5/244
Philips 90 RL 106 rádióvevő	76. 5/248
Sony TR 1823 rádióvevő	76. 5/B.III.
A Tesla B-100 magnetofon	76. 8/376
SANYO 6C-341 vevőkészülék	76. 8/378
Tesla B-400-as magnetofon	76. 9/442
Mit mond a katalógus a VDR-ellenállásokról?	77. 1/41
Az MK 122-es magnetofon	77. 3/129, 4/180, 5/238
NZC-140, NZC-142 lemezjátszók	77. 7/335
A Shiljalis TV-vevő	77. 8/368
A ZK 120 magnetofon	77. 8/384
Az ORION AT 961 TV-készülék	77. 9/403
Az M-10 típusú zsebrádió	78. 1/36



TR. P. I. F. IV. tip.



Teljesítmény hanggenerátor

A készülék rendeltetése:

A teljesítmény hanggenerátor általánosan felhasználható mindazokhoz a laboratóriumi, üzemi és szervíz mérésekhez, amelyeknél 20 Hz—20 frekvenciatartományban max. 10 W teljesítmény esetén kis torzítású jelre van szükség. A készülék 50 kHz-ig mint digitális frekvencia- és feszültségmérő is használható. A kijelzés „A számjegyes” LED kijelzőkkel történik.

oszcilátor

Frekvenciatartomány 20 Hz—200 kHz szinusz, négyyszög

Torzítási tényező (K) 0,1% 20 Hz—20 kHz között

Generátor

Frekvenciatartomány 20 Hz—20 kHz

Kimenő teljesítmény max. 10 W

Torzítási tényező

(K, szinusz) 0,2%, 200 Hz—16 kHz

Optimális terhelő ellenállások

5, 15, 25, 150, 600 ohm
aszimmetrikus
600, 2400 ohm
szimmetrikus

Frekvenciamérés

Beépített frekvenciamérő

Mérési tartomány 20 Hz—200 kHz

Kijelzés 4 számjegyes, LED kijelző

Mérési gyakorisága 2 s

Beépített feszültségmérő

Méréshatárok 2 V, 20 V, 200 V

Mérés pontosság max. 1% (20 Hz—50 kHz között végkitérésre vonatkoztatva)

Kijelzés 4 számjegyes LED kijelző

Tömeges 16 kg KONTASET 52.303 típus.

Gyártja

**FŐVÁROSI FINOMMECHANIKAI
VÁLLALAT**

1072 Budapest, Nagydíófa u. 14.
Kereskedelmi osztály: Tel.: 421-930
Műszaki osztály: Tel.: 226-250

Forgalmazó

**MIGÉRT ELEKTRONIKUS
és VILLAMOS MÉRŐMŰSZEREK
OSZTÁLYA**

1065 Budapest, Bajcsy-Zsilinszky út 37.
Tel.: 317-194

hőáramérzékelő

Az energiagondok növekedése kényszerített bennünket arra, hogy berendezéseink hőveszteségét — a hőáramot — közvetlenül is mérjük

Környezetünk és ipari hőtechnikai berendezéseink hőállapotát hőmérsékletméréssel ellenőrizzük, illetve szabályozzuk

Az új hőérzékelő birtokában rájövünk arra, hogy sok új, eddig elérhetetlen információt nyújt a mérés-technikában

A GANZ MŰSZER MŰVEK

hőáramérzékelője egy $300 \times 300 \times 5$ mm méretű lemez, mely felületén nagy homogenitással érzékeli az áthaladó hőáramot. Az átfolyó hőárammal arányos egyenfeszültséget szolgáltat, melyet a hőelemekhez hasonló felkészültségmérő műszerrel jeleníthetünk meg közvetlenül W/m^2 egységben. A nagystabilitású érzékelő rázás és ütészálló kivitelben készül és így elviseli az építőipari és mezőgazdasági alkalmazás rideg körülményeit.

Felhasználási területek:

- épületek falára helyezve közvetlenül mérhetjük a pillanatnyi hőveszteséget, a napi, illetve heti átlagos hőátbocsátást,
- klimatizált helyiségek és hűtvetárolók hőfelvételét határozhatjuk meg,
- a hőmérsékletkülönbség egyidejű mérése mellett lehetőség nyílik az épületfalak hőátbocsátási tényezőjének mérésére,
- helyiségek hőmérsékletszabályozásának bevezetése előtt célszerű a szimmetrikus hőárambefolyást elérni — a nagyobb hőveszteséget szigeteléssel csökkenteni. A megelőző vizsgálatoknál a hőárammért használjuk,
- a hőmérsékletváltozást rendszerint megelőzi a hőáram megváltozása, amelyet előrejelzésre vagy dinamikus szabályozásra használhatunk fel. Pl. fagyveszély jelzése a talaj hőkiszugárzásának mérésével, a talajba helyezett hőáramérzékelő segítségével,

— jól hasznosítható a hőáram azon tulajdonsága, hogy vektormennyiség, vagyis iránya, értelme és nagysága van. Ezek felhasználásával tárolt, oxidálódó anyagok (élelmiszerek, tüzelőanyagok) begyulladásának helye jelezhető. Ezt segíti elő az, hogy a GANZ hőáramérzékelő csakis a felületére merőlegesen áthaladó hőáramra érzékeny,

— nagy stabilitása következtében a kiemelt pontosságú hitelesítést is megőrzi, így minősítő mérésekhez és tudományos vizsgálatokhoz is alkalmas.

— mivel mérete alkalmazkodik a hővezetési tényező hiteles Anyagminta méretéhez, így felhasználható készülékbe való beépítésre pl. hővezetési tényező mérő műszerhez,

— több érzékelő egyidejű beépítésével kemencék falának állapota követhető nyomon a hőáramsűrűség eloszlásának megváltozása révén.

Műszaki adatok:

Hőmérséklet határ	—40...150 °C
Hőáramsűrűség tartománya	1...1500 W/m^2
Érzékenységi *	70 $\mu V W/m^2$
Pontosság *	5%
Fajlagos belső hőellenállás	0,025 $m^2 K/W$
Méret	300 \times 300 \times 5 mm
Tömeg	0,8 kg

* A hőáramérzékelők kalibrációs értékes az Országos Mérésügyi Hivatal hőárametalonjáról vannak lezártatva.



Gyártja:

GANZ MŰSZER MŰVEK

1191 XIX. Vörös Hadsereg útja 64.

1701 Budapest, Pf.: 58

Telefon: 470-740

Telex: 22-4395

Forgalmazza:

MIGÉRT

Teljesítmény hanggenerátor.....	78. 3/143	Nyomatott lapok sztereo erősítőkhöz	74. 8/391
Elektromos üzemanyagfogyasztás-mérő	78. 4/190	Az amatőr hangstúdiója	
A VEGA-402 rádióvevő	78. 5/246	74. 9/444, 10/490, 11/539, 12/585	
ESTEMAT-419 TV-vevő	78. 6/271	75. 1/47, 2/94, 3/143, 4/188, 5/244, 6/290, 7/340, 8/385, 9/442,	
ZK-140 T magnó.....	78. 6/287	10/494, 11/540, 12/596	
TR 9176 típusú IC tápegység	78. 8/350	76. 1/44, 2/92, 3/140, 4/185, 5/236, 6/292	
Az AKAI 4000 DS sztereo tape-deck.....	78. 8/374, 9/434	Tranzisztoros lemezjátszó erősítő	74. 10/481
Az MK-27 magnó műszaki leírása	78. 9/412	FM-demodulátor integrált áramkörökkel	74. 10/483
TC-1620 Mini-Vidi TV-vevő	78. 9/419	Fázistolók alkalmazása a kvadrofóniában.....	74. 10/485
A PTK-1072 zsebszámológép	78. 9/426	2 × 18 W-os sztereo erősítő.....	74. 11/532
RM 4620 Teistar és Star rádióvevők.....	78. 11/535, 12/581	Hi-Fi erősítő személygépkocsiba.....	74. 12/589
Az RM 4620 Teistar és Star rádiómagnók.....	79. 1/6, 2/71	Tranzisztoros visszhangosító.....	75. 2/79
A PU 140-es gépjármű szervizműszer	79. 1/41	Hi-Fi kategóriájú lemezjátszók	75. 2/83
PTK-1096 mágnescsúszós zsebszámológép		Sztereofónia műfajjel.....	75. 8/388
KA-100 soronyomatóval.....	79. 2/86	Háromcsatornás keverő-előerősítő.....	75. 9/438
Az N-313 típusú oszcilloszkóp.....	79. 3/144, 5/237, 7/337	Elektronikus orgonák korszerű áramkörei	
Az RC 4621 típusú Lyra táskarádió.....	79. 4/179	75. 10/485, 11/533, 12/588	
A Tesla B-90-es magnetofon	79. 7/331	76. 1/37, 2/82, 3/136, 4/180, 5/230, 6/279, 7/333, 8/384, 9/432,	
Gyári készülékek		10/480, 11/538, 12/581	
79. 9/441		77. 1/35, 3/131, 4/183, 5/232, 7/330, 8/382, 10/482, 11/539,	
80. 2/54, 3/100, 9/B.II., 9/B.III., 11/B.III.		12/574	
A TC 1612 modul rendszerű TV-készülék	79. 12/568	78. 2/95, 3/132, 5/226, 6/280, 7/325	
Kazettás magnószalagok	80. 1/5	Leslie-effektus elektronikus úton.....	75. 10/490
A WG-417 LUX típusú sztereo lemezjátszó.....	80. 1/47	Lemezjátszó előerősítő IC-vel	76. 6/288
Nagyothalló-fülhallgatók amatőr célokra	80. 4/189	Hanglemezkorrektor tervezése	
A Ziphona sztereo lemezjátszó	80. 5/225	76. 9/427, 10/483, 11/535, 12/588	
LD 8035 E számkijelzőcső.....	80. 6/295	77. 1/37	
A Sokol 308 típusú táskarádió	80. 7/334	Magnó-szerviz	
A PMP-101 rádiókészülék.....	80. 7/B.IV.	77. 1/48, 2/95, 6/286, 8/384, 11/B.IV.	
Az NC-440 típusú lemezjátszó.....	80. 8/378	78. 6/287	
A HP-41C alfanumerikus, folyamatos memóriájú,		A Dolby-rendszer az URH-FM műsorszórásban..	77. 8/387
programozható zsebszámológép.....	80. 9/435	ORION hangsugárzók	77. 9/414
Videoton hangdobozok	81. 1/3	A Prominent de Lux rádió sztereóítása	77. 10/484
Sony magnókazetták adatai	81. 3/B.II.	Integrált áramkörös kvadrafon előerősítő	77. 11/522
Külföldi gyári készülékek	81. 3/B.IV., 6/B.IV., 7/335	2 × 20 W-os IC-s sztereo erősítő	78. 1/37, 2/87
A Merkury Hi-Fi lengyel rádióvevő.....	81. 4/188	Quadracast dekóder.....	78. 2/79
A Hatfield 1759 hibrid IC adatai.....	81. 6/B.IV.	Az MK 125 magnó átalakítása	78. 5/233
BETA DSS-201 sztereo asztali-rádió	81. 7/332	Kvadrofónia	
TT-4132/A programozható csillapító.....	81. 9/414	78. 7/338, 8/370, 9/427, 10/484, 11/530, 12/576	
A CI-72 típusú oszcilloszkóp		79. 1/43, 4/176, 5/234, 6/290, 7/327, 8/386, 9/440	
81. 11/519, 12/574		Az AKAI 4000 DS sztereo tape-deck.....	78. 8/374, 9/435
82. 1/44		Vibráló	78. 10/490
Programozható csillapítók	82. 1/41	Akusztikus jelzőberendezés digitális órákhoz ..	78. 10/495
A HTV síkreflektoros UHF tetőantennái	82. 3/124	Erősítők és hangfalak védőáramkörei ..	78. 11/533, 12/579
A Progress típusú rádió	82. 3/135	A sztereo hangátvitel.....	79. 1/27, 2/79
Új Tungsram katódsugárcső: DG 10-119.....	82. 5/224	Két jöminőségű sztereo dekóder.....	79. 3/130
A Pioneer CT-506		Aktív hangdobozok.....	79. 5/221
kazettás sztereo magnódeck	82. 5/229, 6/280	A TESLA B-90-es magnetofon.....	79. 7/331
ORION SE 1015 „Orister” sztereo erősítő.....	82. 7/331	DNL-áramkör kazettás magnetofonhoz	79. 7/334
Az AKAI GX 4000D sztereo magnódeck		Filmszinkronizátor	79. 8/374
82. 12/577		Regisztrálóelektronikus orgonákhoz.....	79. 8/379
83. 1/35		Sztereo erősítő TDA 2020 IC-vel	79. 8/384
VT TV-játék	82. 12/B.III.	Az M-5315 típusú magnetofon módosítása	79. 9/429
A MAJA lengyel magnórádió.....	83. 4/24	Kazettás magnószalagok elektroakusztikai tulajdonságai	
Szovjet színes TV-k típusai.....	83. 5/44	79. 11/538	
A MOTOFON AM-FM rádió.....	83. 6/25	80. 1/5	
Orion Heliosz (CTV 1656 SPOC) színes tele-		Zavarérzékeny lemezjátszó-korrektor	80. 1/39
víziós vevőkészülék.....	83. 9/31, 10/33, 11/27	A WG-417 LUX típusú sztereo lemezjátszó.....	80. 1/47
Az ezüst-cink akkumulátorokról.....	83. 10/7	Sztereo dekóder Sirius táskarádióhoz.....	80. 3/129
Amit a hordozható savas akkumulátorokról tudni kell	83. 11/6	A Ziphona sztereo lemezjátszó	80. 5/225

V. Elektroakusztika

High Fidelity = magas hanghűség 3.....	74. 1/37	Az M-5315 típusú magnetofon módosítása	79. 9/429
Hi-Fi lemezjátszó IC-vel	74. 3/132	Kazettás magnószalagok elektroakusztikai tulajdonságai	
A Dolby rendszer	74. 6/288, 7/332, 8/382	79. 11/538	
Orgonák integrált áramkörökkel		80. 1/5	
74. 7/333		Zavarérzékeny lemezjátszó-korrektor	80. 1/39
75. 4/190, 5/228		A WG-417 LUX típusú sztereo lemezjátszó.....	80. 1/47
		Sztereo dekóder Sirius táskarádióhoz.....	80. 3/129
		A Ziphona sztereo lemezjátszó	80. 5/225
		2 × 12 W-os sztereo erősítő IC-vel.....	80. 6/281, 7/331
		Hangszedők függőleges követési szöghibája	80. 7/326
		Telefunken TLX hangdobozok	80. 7/330
		Az NC-440 típusú lemezjátszó.....	80. 8/378
		A B-700-as magnó átalakítása... ..	80. 9/425, 10/481, 11/529
		Hi-Fi sztereo erősítő	
		SANYO integrált áramkörökkel	80. 10/491
		Gitár-előerősítő és torzító.....	80. 11/532
		A lézérágyú.....	80. 11/537
		Hi-Fi házistúdió.....	81. 1/6

Videoton hangdobozok	81. 1/13
A TV-hangátvitel fejlődésének irányai	81. 1/20
Sony magnókazetták adatai	81. 3/B.II.
Ekvalizer	81. 3/128, 5/226
Hangfrekvenciás kivezélés – kivezélésmérők	81. 5/232, 6/284, 7/338, 8/372, 9/399, 10/480
Végkikapcsoló LENCO lemezjátszóhoz	81. 6/291
Amplitúdókorrektor dinamikus hangszedőhöz	81. 7/330
Újdonságok a mágneses hangrögzítésben	81. 8/380
A fiziológiai hangerőszabályozásról	81. 10/485
Elektronikus visszhangosító	81. 10/491, 11/525, 12/572
Elektronikus ritmusgépek	82. 1/28, 2/80, 3/126, 4/178
A Pioneer CT-506	
kazettás sztereó magnódeck	82. 5/229, 6/280
Orion SE 1015 „Orister” sztereó erősítő	82. 7/331
Hangsugárzó rendszerek	
tervezési szempontjai	82. 8/382, 9/435
Szalagvégkapcsoló kazettás magnetofonhoz	82. 12/571
Az AKAI GX 4000D sztereó magnódeck	82. 12/577
Hangos házitelefon	83. 1/38, 2/63
Gitárháptogató	83. 3/45, 7/45
Ultrahang-síp	83. 4/38
Ritmusgenerátor 2708-as EPROM-mal	83. 5/50
Tirisztoros fényorgona	83. 6/40
Programozható dallamgenerátor	83. 8/47, 12/36
Tapasztalatok a QUAD-405-ös erősítő építésével	83. 9/9
Neoncsöves fényorgona	83. 10/43
Elektronikus LESLIE-berendezés	83. 11/38
Fényorgona	83. 12/8

VI. Méréstechnika, műszerek

Alacsonyfrekvenciás millivoltmérő	74. 1/34
A voltmérőtől a katódsugár-oszcilloszkópig	
74. 1/45, 2/89, 3/136, 4/187, 5/243, 6/293, 7/340, 8/387, 9/441, 10/488, 11/536, 12/582	
75. 1/44, 3/139, 4/185, 5/241, 6/288, 7/338, 9/440, 10/491, 11/538, 12/593	
76. 1/39, 2/91, 3/139, 4/183, 5/233, 6/291, 7/341, 8/390, 9/444, 10/489, 11/542, 12/586	
77. 1/42, 2/91, 3/141, 4/188, 5/243, 6/295, 7/341, 8/390, 9/440, 10/488, 11/542, 12/584	
78. 1/45, 2/92, 3/137, 4/189, 5/241, 6/294, 7/341, 8/387, 9/444, 10/492, 11/541, 12/586	
79. 1/45, 3/141, 5/244, 6/292, 7/342, 8/389, 10/491, 11/541	
80. 1/42	
Digitális multiméter	74. 3/129, 4/181
Impulzusgenerátor	74. 3/131
Fűrészgenerátor IC-vel	74. 5/229
Egyszerű tranzisztor- és diódavizsgáló	74. 7/343
77. 7/343	
Mérések az amatőr adóberendezésben	74. 1/20, 2/61, 3/107, 4/153, 5/201, 6/259, 7/305, 8/355, 9/401, 10/459
Frekvenciaosztó és négyszöggenerátor IC-vel	74. 10/486
Weitch-diagram megjelenítő adapter	75. 2/75, 3/132
Logikai szintellenőrző	75. 3/126, 4/175
Digitális óra	75. 5/232, 6/284, 7/330
Analóg frekvenciamérő	75. 7/336
LC-mérő	75. 7/B.IV.
KF hangoló oszcillátor	75. 9/437
Nixie-kijelzők multiplex vezérlése	76. 2/88
Univerzális karakterisztika-rajzoló adapter	76. 7/343
Hangfrekvenciás wobbulátor	77. 12/582
Teljesítmény-hanggenerátor	78. 5/240
Indított fűrészgenerátor oszcilloszkóphoz	78. 6/274
A LAVO-2 átalakítása	78. 7/301

Elektronikus fénymérő	78. 7/334
Logikai áramkörök vizsgálója	78. 8/349
Digitális IC vizsgáló	78. 10-482
A PU-140-es gépjármű szervizműszer	79. 1/41
Az N-313 típusú oszcilloszkóp	79. 3/144, 5/237, 7/337
Logikai szintjelző és impulzusadó TTL áram-	
körökhöz	79. 4/149
Hálóábra-generátor	79. 8/371
Közvetlen mutató lineáris kapacitásmérő IC-vel	79. 10/489
Digitális impulzusszámláló	79. 11/504
Térerő-indikátor	80. 2/93
Készülék félvezetők vizsgálatára	80. 3/134
Wien-hidas oszcillátor feszültség-hangolással	80. 4/178
Logaritmusos kijelzésű egyenfeszültségmérő	80. 4/183
Hányos osztót építsünk?	80. 6/B.III.
Átkapcsolható frekvenciaosztók	80. 7/336
Torzításmérő	80. 7/353
Kapacitásmérő adapter digitális frekvencia-	
mérőkhöz	80. 8/363
Digitális szintindikátor	80. 8/B.III.
FET-es volt- és ohmmérő	80. 11/519
Programozható frekvenciamérő	
80. 11/535, 12/581	
81. 2/88	
Digitális multiméter	81. 2/56
Időosztásos 8 dekádós számkijelzés-vezérlő	81. 2/91, 3/138
Tranzisztormérő előtét	81. 5/239
Lineáris skálájú ellenállásmérő	81. 7/336
Képminta-generátor	81. 9/428
A CI-72 típusú oszcilloszkóp	81. 11/519, 12/574
LC-mérő	81. 12/556
Kapacitásmérő műszer	82. 2/82
Alacsonyfrekvenciás voltmérő	82. 2/89
SWR-mérő	82. 5/225
Univerzális függvénygenerátor	
82. 4/168, 6/289, 7/336, 8/373, 9/426, 10/479	
TELEXDIAL B 10	
automatikus tárcsázó berendezés	82. 5/222
Start-stop rendszerű wobbulátor digitális skálával	
82. 7/340, 8/379, 9/428, 10/482, 11/534	
Zajgenerátoros mérőhid	82. 8/358, 9/402
Digitális voltmérő automatikus méréshatárváltóval	82. 12/568
μP-s digitális óra	83. 2/50, 4/11
Feszültség- és ellenállásmérő vakoknak	83. 3/21
Függvénygenerátor	83. 3/41
Programozható impulzuscsoport-generátor	83. 4/42
SWR-mérő a CB és amatőr sávokra	83. 5/57
Programozható időkapcsoló	
– impulzusgenerátor	83. 7/38, 8/37
R-C mérőhid	83. 9/41
Digitális exponáló óra	83. 9/55

VII. Építési cikkek, kapcsolások

Érdekes kapcsolások

74. 1/2, 2/52, 3/104, 4/148, 5/196, 6/251, 7/301, 8/346, 9/394, 10/456, 11/502, 12/547	
75. 1/8, 2/54, 3/99, 4/150, 5/201, 6/251, 7/302, 8/352, 9/398, 10/453, 11/504, 12/559	
76. 1/3, 2/56, 3/98, 4/152, 5/195, 6/253, 7/305, 8/349, 9/398, 10/453, 11/500, 12/552	
77. 1/2, 2/54, 4/151, 5/198, 6/253, 7/301, 8/350, 10/454, 11/499	
79. 2/84	
80. 9/439	
Ezt láttuk, ezt olvastuk	
Pergésmentes kapcsoló	74. 1/29
Egyenfeszültség átalakító	74. 5/200
Villanócsöves stroboszkóp	74. 6/283
Lépcsőház-világítási automata	74. 8/374

Tranzisztoros keverőpult.....	74. 10/494	Oscillátor elosztott paraméterű hálózattal.....	74. 5/241
Digitális hőmérő.....	74. 11/542	Fényorgona.....	74. 5/245
Villogó fényorgona.....	74. 12/579	„Homokóra” IC-vel.....	74. 6/292
Kettős tápegység.....	75. 2/89	Tirisztoros szabályozó.....	74. 11/535
Dallamcsengő.....	75. 3/129	Karácsonyfa villogó.....	74. 12/574
Elektronika otthonunkban.....	75.6/B.IV.	Fordulatszámartó szabályozó fűrógéphez.....	74. 12/576
Ellenütemű világítás szabályozó.....	75. 11/B.IV.	Hálózati feszültségstabilizátor.....	75. 4/173
Tranzisztoros közlekedési lámpa.....	76. 5/241	Villanócsöves fényforrás.....	75. 9/448
Átalakítások a RIGA–302-es táskarádió.....	76. 6/295	IC-s komparátor.....	75. 10/490
A TAA 611 B típusú IC es alkalmazásai.....	76. 9/438	Kvázidigitális feszültségmérő.....	75. 11/506
Integrált áramkörös tápegység.....	81. 3/140	Amatőr kódés IC-vel.....	
Akvárium-világítási automata.....	81. 3/141	75. 11/542, 12/598	
Egyenfeszültség-átalakító.....	81. 4/B.II.	76. 1/46, 2/94, 3/143, 10/491	
Kettős tápegység.....	81. 6/282	77. 3/B.III., 4/190, 6/293, 7/344, 12/579	
Nagyteljesítményű villogó.....	81. 7/344	Hosszú idejű időzítő.....	75. 12/B.II.
Gázgyújtó félvezetőkkel.....	81. 7/B.III.	Rövidzárvédezt tápegység.....	75. 12/590
Egyenfeszültség-sokszorozó.....	81. 8/389	Diaképek hangosítása.....	76. 1/42
Akvárium-termostát.....	81. 9/440	Gyakorlati kapcsolások tirisztorokkal.....	76. 2/86
Feszültség szabályozó modellvasúthoz.....	81. 10/478	Nixie kijelzők multiplex vezérlése.....	76. 2/88
Automatikus méréshatár-váltó.....	81. 11/530	6/12 V-os egyenfeszültségű átalakító.....	76. 5/200
Kombinált kapucsengő-ajtónyitó áramkör.....	81. 12/586	Tirisztoros időkapcsoló.....	76. 9/B.III.
Feszültség-ellenőrző.....	82. 2/87	Kapcsoló üzemi stabilizátor.....	77. 2/87
Telefon-hangosító.....	82. 3/134	Hangszórós vétel – diódás vevőkkel.....	77. 2/94
Kávéfőző automata.....	82. 7/334	Diavetítő szinkronizátor.....	77. 6/284
Elektronikus fénycsőgyújtó.....	83. 1/34	Elektronikus skála rádió-vevőkészülékekhez.....	77. 6/288, 7/333
OIRT – CCIR URH konverter.....	83. 6/45	Kapcsolások LED-ekkel.....	
Gépjárműelektronika		77. 7/303, 11/534	
Dallamkürt, dallamcsengő IC-vel.....	74. 1/42	78. 2/77, 7/318, 10/478	
Tirisztoros akkumulátortöltő.....	74. 2/88	79. 3/132, 7/301, 8/381	
Fordulatszám mérő gépjárműmotorokhoz.....	74. 3/141	Nagyteljesítményű kapcsoló üzemi tápegység.....	77. 7/321
Automata akkumulátortöltő.....	74. 4/190	Logiteszt.....	77. 10/493, 12/588
Egyszerű gyújtásellenőrző készülék.....	74. 5/239	TV-játék.....	
Zárasszög mérő.....	74. 9/433	77. 11/528, 12/565	
Tirisztoros gépkocsigyújtás		78. 1/31	
74. 11/541		Zajcsökkenő (muting) áramkör.....	77. 12/587
76. 5/239		Quadracast dekóder.....	78. 2/79
Óráként 100 kilométer.....	75. 1/36	Időzítő áramkörök UJT-vel.....	78. 3/142, 4/182
Autóőrző.....	75. 2/87	Egyszerű URH – FM vevőkészülék.....	78. 4/175, 5/222
Őnindító automata.....	75. 3/141	A kapcsolástechnika új útjai.....	
Gépjármű akkumulátorok cseppöltése.....	75. 4/177	78. 5/230, 8/389, 9/430	
Gépjármű fordulatszám mérő		79. 9/434	
több méréshatárral.....	75. 4/180	Az MK–125 magnó átalakítása.....	78. 5/233
Generátor kontra dinamó.....	75. 6/292	Számkombinációs ajtózá-vezérlő.....	78. 5/234
Tranzisztoros ablaktörő ütemvezérlő.....	75. 6/296	Indított fűrészen generátor oszcilloszkóphoz.....	78. 6/274
Zárasszög mérő méréshatár-bővítése.....	75. 8/B.III.	Egyszerű szuperkészülék építése.....	78. 7/323
Féklámpa-villogtató.....	75. 12/582	Elektronikus fénymérő.....	78. 7/334
Tirisztoros akkumulátortöltő.....	76. 9/400	Logikai áramkörök vizsgálója.....	78. 8/349
Stabilizált tirisztoros gépkocsigyújtás.....	77. 11/533	Időkapcsoló kvarcórákhoz.....	78. 8/373
Gépjármű-akkumulátorok karbantartása		Elektronikus ajtózá.....	78. 8/380
78. 2/84, 3/128, 4/185, 5/237, 6/285		Tirisztoros időkapcsoló.....	78. 9/425
IC-s autór.....	78. 8/385	Digitális IC vizsgáló.....	78. 10/482
Feszültség szabályozó		Vibrató.....	78. 10/490
Moszkvics–412 gépkocsihoz.....	78. 10/491	Exponáló óra zsebszámológépből.....	78. 11/543
A PU 140-es gépjármű szervizműszer.....	79. 1/41	Lámpasor-vezérlő elektronika.....	78. 12/589
Digitális fordulatszám mérő.....	79. 11/508	Két jóminőségű sztereó dekóder.....	79. 3/130
Tirisztoros gyújtóáramkör négyütemű motorhoz.....	80. 2/89	Logikai szintjelző és impulzusadó.....	
Ólomakkumulátorok vizsgálata.....	81. 5/231	TTL-áramkörökhöz.....	79. 4/149
Egyszerű fordulatszám szabályozó.....	81. 5/240	Ébresztő -logika digitális órákhoz.....	79. 4/182
Automatikus autóakkumulátor-töltő.....	81. 6/288	Gyakorlati feszültségátalakító kapcsolások.....	79. 5/223
Tirisztoros gyújtás impulzussorozattal.....	81. 10/481	Integrált áramkörös középhullámú rádió.....	79. 6/272
Szárazon töltött gépjárműakkumulátorok.....	81. 11/543	Programozott antennaforgató berendezés.....	79. 6/279
Autós kapcsolások.....	82. 1/37	DNL-áramkör kazettás magnetofonhoz.....	79. 7/334
Az „Autó-tesztér” méréshatárának kibővítése.....	82. 8/B.IV.	Hálóábra-generátor.....	79. 8/371
Elektronikus kürt.....	83. 2/55	Filmszinkronizátor.....	79. 8/374
Automata világítás kapcsoló gépkocsihoz.....	83. 4/40	Regisztrátszűrők elektronikus orgonákhoz.....	79. 8/379
Digitális multiméter.....	74. 3/129, 4/181	Egyszerű kettős tápegység.....	79. 8/380
Időkapcsoló fotósoknak.....	74. 3/140	Sztereo erősítő TDA 2020 IC-vel.....	79. 8/384
Rókavevő kezdőknek.....	74. 5/212	Digitális stopperóra.....	79. 9/397, 10/454
Hálózati vakuk feszültség szabályozása.....	74. 5/231	Az M–5315 típusú magnetofon módosítása.....	79. 9/429
Folyamatos fűtésű termostát.....	74. 5/240	Digitális órónaptár.....	79. 9/446, 10/485

Közvetlen mutató lineáris kapacitásmérő	79. 10/489
Digitális impulzusszámláló	79. 11/504
Diavetítő-vezérlő	79. 12/549
Időfüggvényes tirisztoros fényerőszabályozó	
79. 12/552	
80. 1/37	
Egyszerű exponálóóra	79. 12/554
Speciális frekvenciaosztó áramkör	79. 12/573
Sziporkázó karácsonyfa	79. 12/581
Zavarérzékenyen lemezjátszó-korrektor	80. 1/39
LED-indikátorok háztartási villamos hálózatokhoz	80. 2/83
Digitális óra	80. 2/86
Ébresztő kapcsolóáramkör Nixie-csőves órához	80. 2/90
Kapcsolások triackal	80. 2/91
Térerő-indikátor	80. 2/93
Villanócsőves vészjelző	80. 3/B.IV.
„Tankcata” TV-játék	80. 4/174, 5/219, 12/576
Wien-hidas oszcillátor feszültség-hangolással	80. 4/178
Logaritmikus kijelzésű egyenfeszültségmérő	80. 4/183
Antennavezérlő elektronika	80. 5/209
Hangostelefon és akusztikus ellenőrző	80. 5/234
Áramkörtechnikai érdekességek	80. 6/255
Kapcsolástechnikai érdekességek	
80. 8/351	
81. 12/580	
82. 1/35, 2/53, 3/103, 4/149, 5/197, 6/254, 7/301, 9/399	
83. 3/7, 4/7, 5/7, 6/7, 7/8, 8/9, 9/7	
Torzitásmérő	80. 8/353
Kapacitásmérő adapter	
digitális frekvenciamérőkhöz	80. 8/363
Digitális szintindikátor	80. 8/B.III.
Digitális kijelzésű kvarcóra	80. 10/489
Szenzoros fényerőszabályozók IC-kel	80. 11/501, 12/550
FET-es volt- és ohmmérő	80. 11/519
Programozható frekvenciamérő	80. 11/535, 12/581
Játék közlekedési lámpa	80. 12/579
IC-s motorfordulatszám-szabályozók	81. 2/54
Programozható frekvenciamérő 3.	81. 2/88
Integrált áramkörös hőmérséklet-szabályozók	81. 4/151
Rovidzárvédelt tápegység	81. 5/220
Logikai fejtű-játék	81. 6/286
Végkikapcsoló LENCO lemezjátszóhoz	81. 6/291
Amplitúdókorrektor dinamikus hangszedőhöz	81. 7/330
200 V-os áramgenerátor	81. 8/392
Programozható készülék TM 188-as PROM-hoz	81. 10/470
Energiatakarékos tirisztoros-áteresztő tran-	
zisztoros tápegység	81. 11/527, 12/576
Karácsonyi fényjátékok	81. 12/584
Módosított ébresztő logika digitális órákhoz	82. 1/B.III.
Digitális óra	82. 2/95
Ébresztő áramkör az MA 1003 típusú óramodulhoz	82. 4/171
Fázissorrend-mérő	82. 4/174
Programozható időzítő	82. 5/233, 6/282
Dinamika kompresszor	82. 7/303
Egyszerű kapcsolások: hétvégi ajánlataink	
Vaku-szinkronizáló	82. 7/339
Áramtakarékos villogó	82. 7/339
Feszültségjelző TTL áramkörökhöz	82. 8/384
Lépcsőházzvilágítási automata	82. 8/384
Zener-válogató	82. 8/385
Madárhang-utánzó áramkör	82. 8/385
Kapacitív közeledés érzékelő	82. 9/437
Automata kapuvilágítás	82. 9/438
LED táplálása 4–60 V-ig	82. 9/439
Elektronikus sziréna	82. 9/440
Elektronikus gong	82. 10/491
Tranzisztoros villogó	82. 11/492
Háromhangú csengő	82. 11/537
Polaritás-konverter	82. 11/537
Sugárzásjelző GM csővel	82. 11/538

Integrált áramkörös metronom	83. 1/38
Nagy terhelhetőségű stabilizátor	83. 1/39
Akku-állapot indikátor	83. 1/40
Folyadékszint-jelző	83. 2/56
Színhőmérséklet-stabilizáló kapcsolás	83. 2/57
Elektronikus kombinációs zár	83. 3/13
Elektronikus motorvédő	83. 4/41
Levegő ionizátor	83. 6/38
Nullfeszültség-kapcsoló	83. 7/45
Feszültségkimaradás-jelző	83. 9/51
Tranzisztoros „elektroszkóp”	83. 10/42
Kétszínű LED mint hőfokjelző	83. 12/56
Fordulatszám-szabályozó fűrógéphez	83. 12/57
IC-s feszültségkészszerző CB-seknek	82. 8/391
Kapcsolástechnikai újdonságok	82. 10/488
Villanó-késleltető	
stroboszkópius fényképezéshez	82. 11/527
Dallamcsengő digitális IC-kkel	82. 11/528
Modellvasút tápegység	82. 11/542
Stroboszkopikus késleltető kapcsolás	82. 12/581
Gőzmozdonysíp-hang utánzó	82. 12/582
Diavetítő-hangosító	83. 2/54
Kiegészítés az „Elektronikus szintetizátor- vezérlő áramkör” c. cikkhez	83. 3/39
Számkombináció egy gombra	83. 10/10
Harmonikus szűrő CB rádióhoz	83. 11/35
Mozgó fényhatást keltő áramkör	83. 12/47

VIII. Számítástechnika

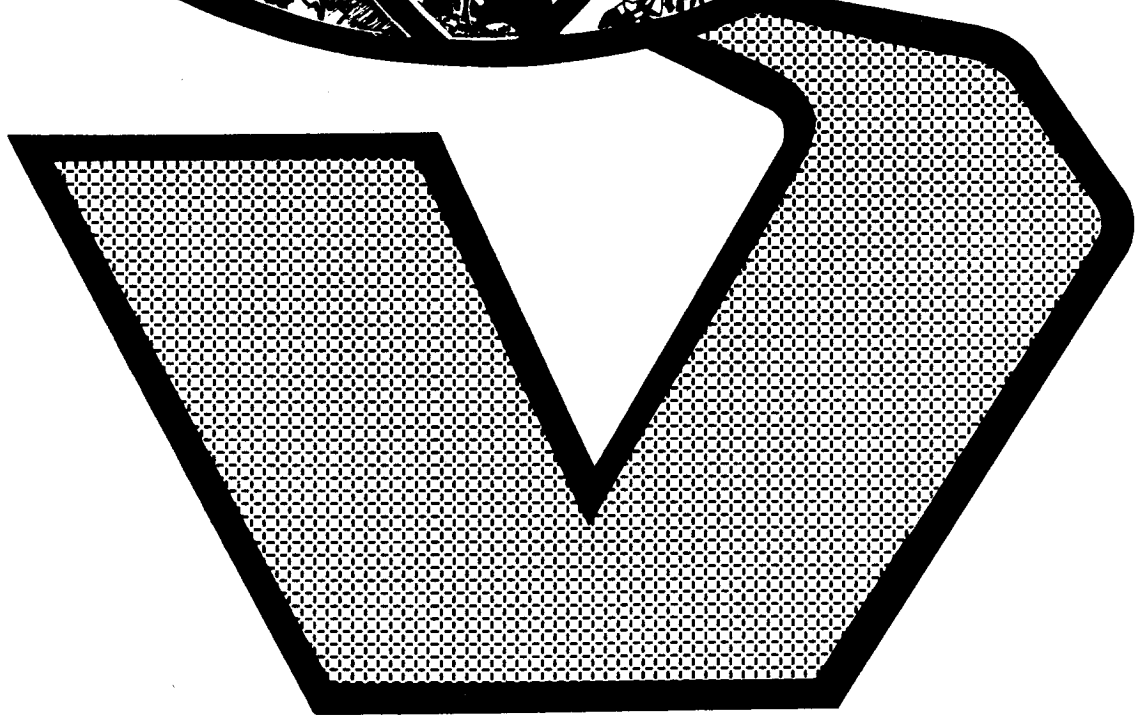
Sakkszámítógépek	80. 4/181
A VT–20 kisszámítógép-rendszer	81. 1/15
Mágneses buborekmemóriák	
81. 4/149, 5/197, 6/253, 7/302	
Mikroprocesszoros „házi” számítógép készítése	
82. 1/31, 2/76, 3/128, 5/218, 6/276, 7/325, 8/376, 9/432, 10/486, 11/532, 12/575	
83. 1/32, 2/43	
PTK–1050 zsebszámológép-program	
82. 12/590	
83. 1/42	
Ágyúirányzás PTK–1050-el	83. 4/10
Egy új interface-rendszer: a HP–II.	83. 7/36
A HP–75C számítógép-rendszer	83. 8/7
Kvíz PTK–1050-nel	83. 9/52
Számkombináció egy gombra	83. 10/10
PTK–1050 program: attenuátor méretezése	83. 11/37
Mikroszámítógépek, mikroprocesszoros rendszerek működése és programozása	83. 12/9
BASIC-programok a ZX 81 és HT–1080Z típusú mikroszámítógépekhez	83. 12/54
Szimmetrikus illesztőfokozat méretezése PTK–1050-el	83. 12/54

IX. Egyéb, különféle cikkek

Szovjet rádiótechnikai újdonságok	74. 1/6
PLL kapcsolástechnika	74. 1/28, 2/76
Olvasóink írják	
Nyomatott áramkörök készítése házilag	74. 1/41
Fényellenőrző riasztó berendezés	74. 4/184
Automatikus fényszint kapcsoló	74. 4/185
Segédfázisos aszinkron motorok védelme	75. 2/91
Rajzok raszterhálós szerkesztése	76. 4/191
Mechanikus kapcsoló helyett – elektronikus	76. 9/411
Zsebszámológép átalakítása	78. 4/188
9 V-os rádió táplálása 12 V-ról	78. 7/333
TV-játék. Gyári készülék kibővítése	78. 11/542

Lézeres képcső.....	74. 2/B.II.	Nemzetközi határozatok a hosszú és középhullámú rádió-műsorszórásról.....	79. 1/47
Újszerű hálózati brummsökkentő eljárás.....	74. 3/124	Rádiótechnika úttörőknek	
CQ-test; speciális szótár amatőröknek.....	74. 4/156	79. 9/443, 10/494, 11/544, 12/588	
MECHANOSCOPE-74.....	74. 4/174	80. 1/48, 2/95, 3/143, 4/191, 5/241, 6/291, 7/339, 8/389, 9/444, 10/493, 11/539	
Mágneses leolvasófejek a Hall-hatás alkalmazásával.....	74. 5/226, 6/286	81. 2/93, 4/185, 5/243, 6/292, 7/341, 8/387, 9/443, 10/493, 11/539, 12/588	
Radioaktív izotópok ipari-méréstechnikai alkalmazása.....	74. 8/378	82. 1/45, 2/92, 3/139, 4/191, 5/241, 6/292, 8/388, 9/445, 10/494, 11/540, 12/584	
Tranzisztor-hűtőlapok egyszerű méretezése.....	74. 8/389	83. 1/44, 2/58, 4/46, 8/42, 11/44	
Tények és legendák a tirisztoros gyújtásról.....	74. 9/438	Lézerek a távközlésben.....	79. 11/501
Remix alkatrészek lelőhelyei.....	74. 11/503	Az önkiszolgáló mikroprocesszorok.....	79. 12/555
Hogyan olvassuk a „Terjedési előrejelzés”-t?.....	75. 6/270	Szalagmagos transzformátorok méretezése.....	79. 12/591
A Philips GH 905 típusú lemezjátszó előerősítő.....	76. 6/287	A TO5-ös tokozású IC-k bekötési rajzai.....	80. 1/35
Tanuljunk morzézni		Egyenirányító áramkörök méretezése	80. 1/45, 2/85, 3/131
75. 6/271, 7/315, 8/369, 9/421, 10/477, 11/528, 12/572		Korszerű Doppler-radarok.....	80. 3/125, 4/188
76. 1/21, 2/73, 3/109, 4/187		Schottky-diódás kiegyenlített keverők.....	80. 3/126, 5/234
Integrált áramkör egyenes vevők számára.....	75. 7/306	Folyadékkristályos kijelzők időmultiplex vezérlése	80. 3/138, 4/186, 5/238
Hogyan használjuk a zsebszámológépet?.....	76. 2/84	Bioantennák az URH sávban.....	80. 4/176
Újdonságok, érdekességek		Hajtómotor-vezérlő áramkörök.....	80. 5/198
76. 6/281, 7/336, 8/379, 9/434, 10/485, 11/532, 12/584		Félvezetős relék – a jövő reléi.....	80. 7/302, 9/397, 10/454
77. 1/38, 2/84, 3/134, 5/247, 6/291, 8/351, 10/479, 11/536, 12/576		Rádiótávírársz versenyzőknek.....	80. 7/307, 8/371
78. 1/39, 2/90, 3/131, 4/191, 6/282, 7/331, 10/486		A kvadratúra-demodulátor.....	80. 9/441, 10/485, 12/584
79. 10/483, 11/536		Nyomatott áramkörök javított maratási eljárása	80. 10/472
80. 4/150		82. 3/141	
83. 2/9, 12/7		Visszahajló jellegű áramkorlátozó méretezése.....	80. 10/496
A QTH-lokátor értelmezése.....	76. 3/115	A lézerágyú.....	80. 11/537
6/12 V-os egyenfeszültségű átalakító.....	76. 5/200	Analóg-digitál átalakítók.....	81. 3/129, 4/180
Hasznos tudnivalók rádióamatőrök számára		Fényerőszabályozók SL 440 integrált áramkörrel	81. 3/132
76. 6/257, 7/306, 8/B.II., 12/560		Optikai olvasó.....	81. 4/178
A szárazelemek élettartamának meghosszabbítása.....	76. 6/286	Tirisztor- és triacvezérlés.....	81. 5/236
Mit mond a katalógus		Integrált nullafeszültség-kapcsolók.....	81. 6/256
a VDR-ellenállásokról.....	76. 7/338, 8/381	Delta-csillag átalakítás PTK-1050-nel.....	81. 7/329
Veterán készülék – némi tanulsággal.....	76. 7/339	A fotoelektron-sokszorozó cső és alkalmazása.....	81. 8/375
Magnó szerviz.....	76. 8/386, 9/447, 10/490	Elektronika és légiforgalom	
Agyi alfa-hullámok és a biológiai visszacsatolás		81. 9/421, 11/522	
76. 11/506, 12/579		82. 1/20	
77. 3/139, 4/152, 5/228		Programozható félvezető eszközök.....	81. 9/445
Az elektronika Hűvelky Matyija – a mikroprocesszor.....	77. 2/85	A kapcsolástechnika új útjai.....	81. 10/453
Hűtőfelületek gyors méretezése.....	77. 3/127	A Szovjetunió rádióamatőr hívójelkörtzetei.....	81. 11/516
Az integrált áramkörök kiforrasztásáról.....	77. 3/136	Áramkörtechnikai érdekességek.....	81. 11/532
Bináris logikai elemek új rajzjelei.....	77. 4/186, 5/242	Korszerű váltakozófeszültségű szabályozók.....	81. 11/535
A Microlith Memory 4 használatáról.....	77. 4/189	Transzformátorszámítás PTK-1050-nel	
Hálózati transzformátorok készítésének gyakorlata	77. 5/234	81. 11/544	
Kis átalakítással okosabb számológép.....	77. 7/339	82. 4/176	
Hogyan működik a mikroprocesszor?.....	77. 11/531	Tápellátás hálózatkimaradás esetén.....	82. 1/40
A kisszámológépekről.....	78. 2/82, 4/141, 4/180, 5/246	Digitális frekvenciamérők és rádióskálák.....	82. 4/184
A decibel az amatőrök munkájában.....	78. 3/136	Amit a NiCd akkumulátorokról tudni kell.....	82. 5/227, 6/B.III.
Zajban eltemetett jelek vétele.....	78. 5/242	Áthidalt T-tag méretezése PTK-1050-nel.....	82. 6/285
Fázistoló áramkör.....	78. 6/290	Úrhajóprogramm	
Fáziszárt hurkok		a PTK-1050 zsebszámológéppel.....	82. 10/456
78. 7/327, 8/B.II., 9/440, 10/488, 11/539, 12/582		Hogyan működik a többmodulusú számláló?.....	82. 10/468
79. 6/288, 7/329, 9/430		Háztartási gépek elektronikája	
Számolási eljárások kisszámológépekre.....	78. 7/343, 8/376	82. 11/501, 12/549	
Tekercsméretezés korszerűen.....	78. 9/405	83. 1/6	
A PTK-1072 zsebszámológép.....	78. 9/426	Szűrőszámítás PTK-1050-nel.....	82. 11/529
AM műsorszóró adások optimális vétele		Elektromos gépek melegedésének számítása	
78. 9/429, 10/481, 11/527, 12/575		PTK-1050-nel.....	82. 12/590
79. 1/36		Az alkatrészpiac ajánlata.....	83. 4/11
Egy új TV-távbeszélő szolgáltatás: a VIEWDATA		A CB-rádiózás fejlődéselemei.....	84. 4/44
78. 12/571		Híradástechnikai prognózis.....	83. 6/35
79. 1/30		Távközlésünk fejlesztési elképzelései és jövőbeni alkatrészigénye.....	83. 7/3
Folyadékkristályos kijelzők és alkalmazásuk		Az ezüst-cink akkumulátorokról.....	83. 10/7
79. 1/32, 2/93, 4/189, 5/239, 6/294		Amit a hordozható készülékek savas akkumulátorairól tudni kell.....	83. 11/6
A PTK-1072 kisszámológép programozása		Gyakorlati szempontok PLL tervezéséhez.....	83. 11/33, 12/44
79. 1/38, 2/94, 3/137, 5/225, 7/340, 8/377, 10/490			
80. 1/36, 3/136, 5/230, 6/286, 8/384, 9/430			
81. 3/135			

ország



világ

AUTÓSOK figyelem



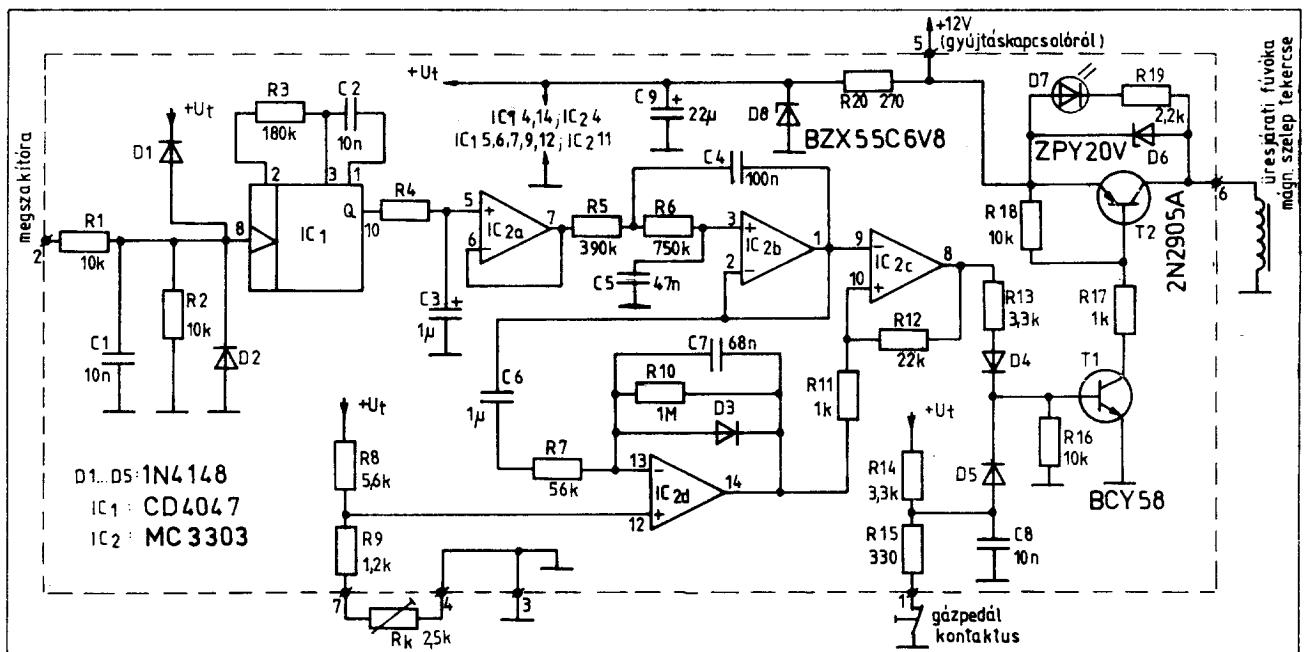
Kisvölcssey András okl. vill. mérnök

Évkönyvünknek ez az – évről-évre ismét jelentkező – közleménye az alkalmazott elektronikának egy jelentős területével, az autó-elektronikával foglalkozik. Lényegében autósoknak szóló kapcsolások gyűjteménye. Az áramkörök a forgalom biztonságát illetve az autózás kényelmét szolgálják és olyan jellegűek, hogy könnyen utánépíthetők, háziilag eszközökkel és különösebb műszerezettség nélkül is. A kapcsolások ismertetése azonban nemcsak autósoknak szól. Tanulmányozásuk, a működési elvek ismerete mindenki számára hasznos lehet, megismertethet a gépjármű-elektronika egyes problémáival és a jól működő áramkörök sok esetben nemcsak a gépkocsiban, hanem egyéb területeken is (iparban, háztartásban) jól hasznosíthatók. Közleményünk vonatkozó irodalma néhány külföldi folyóirat (Radio Fernsehen Elektronik, Funkamateur, Funkschau,

ELO, Elektor, ELV journal) 1982-es és 1983-as évfolyamai, de kapcsolásgyűjteményünkben – melyben az ott megjelent áramkörök szerepelnek, több-kevesebb átdolgozással – egy 1981-es folyóirat is szerepel (RFE 1981/10. szám). Az ismertetett készülékek többségéhez nyomtatott áramköri rajzot is közlünk és több esetben utalunk a szerelő félvezetők esetleges hazai kiváltására is, bár a legtöbbször a rajzon szereplő alkatrészek is beszerezhetők, az alkatrészellátás örvedetes javulása miatt. A legtöbb esetben a félvezetők típusa nem kritikus, bármilyen más (hasonló határadatú) eszközzel helyettesíthetők, ha figyelembe vesszük igénybevételüket. A tranzistorok helyettesítése azért sem nehéz, mert majdnem mindegyik itt közölt áramkörünkben gyakorlatilag kapcsoló üzemmódban működnek.

A gépjármű-elektronika rohamosan fej-

lődő terület, az elektronika egyik dinamikus növekvő felvevő piacát jelentheti. A gyártott gépkocsik száma az utóbbi egy-két évben ismét rohamosan emelkedik és mára szériakocsikban is egyre több elektronikus szerkezetet találunk. Sokan állítják, hogy az autó-elektronikával való barkácsolás kora ma már kezd kimenni a divatból, hiszen kész, komplett elektronikus szerkezeteket (pl. féklámpa-ellenőrző, félvezetős gyújtás, ablaktörlő intervallumkapcsoló) árusítanak, ma már a hazai kereskedelemben is. Ezek ára azonban még nem olcsó; remélhetőleg idővel csökkenni fog. Jelenleg saját készíttéssel sokszor olcsóbban elkészíthetők ezek az áramkörök, nem beszélve a hobbi-munka örömről és arról, hogy a saját céljainknak legjobban megfelelő, „testre szabott” autó-elektronikai berendezéseket tudunk készíteni.



1. ábra. A benzinmegtakarító áramkör kapcsolási rajza

Benzinmegtakarító készülék

A mai üzemanyagárak mellett egyáltalán nem közömbös, hogy gépkocsinknak mekkora a fogyasztása. A „takarékos” vezetéstechnika mellett hasznos lehet, ha autókban minden olyan apró technikai változtatás lehetőségét is kihasználjuk, amelyek a jármű üzemanyag-fogyasztását csökkenthetik. Ilyen utólag felszerelt szerkezet lehet az elektronikus benzinmegtakarító, amelynek kimutathatóan biztos fogyasztáscsökkentő hatása van – szemben egyes más, a kereskedelemben reklámozott beépíthető alkatrészekkel, melyek hatása sok esetben megkérdőjelezhető, vagy a motor teljesítményét csökkentik.

Az 1. ábrán látható „benzinspóroló” elektronika négyütemű, benzin üzemű gépkocsimotorokhoz készült. Lényege, hogy csak kényszerűesjárásban („motorfék-üzemben”) működik. Ilyenkor a gépkocsimotort aránylag nagy fordulatszámmal forgatja a kocsni lendülete. Bár a gázpedál nyugalmi helyzetben van, a „levett gáz” ellenére az üresjárati fűvókán át a motorba üzemanyag áramlik. Teljesen feleslegesen, mert ilyen esetben a motor nem ad le teljesítményt. Az elektronika ezért – megfelelő, 1200–1400-as perccenkénti fordulatszám felett – elzárja az üresjárati benzin útját az alapjárati fűvóka elektromágneses szelepe segítségével. Természetesen ezt csak kényszerűesjárásban teszi, vagyis akkor, ha közben a gázpedál is alaphelyzetben van. Ha közben a fordulatszám a kritikus (pl. 1200-as) érték alá csökkenne, ismét kinyitja az üresjárati fűvókát, hogy a motor ne álljon le.

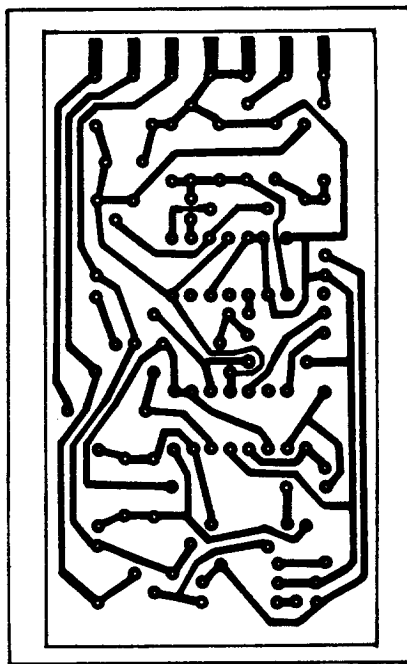
A szerkezet a motorfék-üzem meglétére a motor fordulatszámának mérésével és a gázpedál helyzetének érzékelésével éri el. Ennek megfelelően két bemenete van: a 2. és 1. pontok. Az előzőre a gyújtásmegszakító érintkezőről kell a fordulatszámmal arányos frekvenciájú impulzusokat juttatni, míg a második (1. jelű) bemenet a gázpedálhoz szerelt kontaktusra csatlakozik. Ez utóbbi csak akkor ad érintkezést, ha a gázpedál nyugalmi helyzetben van. (Maga az egész elektronika is csak ilyenkor aktív.) A készülék kimeneti pontja a 6-tal jelzett kapocs, amelyre az üresjárati fűvóka elektromágneses szelepét kell kapcsolni.

A benzin motorfék-üzemben történő elzárása legalább 2,5, de csak városi forgalomban, ahol gyakori a motorfékezés, biztosan több, mint 4%-os üzemanyag-megtakarítást eredményez. Az ilyen procedúra a motorra nem káros hatású, sőt csökkentheti ennek kopását és növeli a motorfék hatásosságát is. A benzinmegtakarító készülék előnyeire nem utolsósorban az is hozzátartozik, hogy használata a levegőszennyeződést is mérsékeli. Itt kell megjegyeznünk, hogy benzinmegtakarítónk kétütemű motorral ellátott gépkocsikhoz nem alkalmazható, mivel ezek a motorok a kenőanyagot az üzemanyaghoz

keverve kapják meg, kenésre pedig a kényszerűesjárát alatt is szükségük van.

Mint az előzőekből már kitűnik, a berendezés olyan négyütemű benzinmotorral ellátott gépkocsik porlasztóinak vezérlésére, szabályozására alkalmas, amelyek elvannak látva elektromágneses szeleppel rendelkező üresjárati benzinfűvókával, vagy pedig utólag is felszerelhető ilyen rendszerű alapjárati fűvóka. A hazai négyütemű gépkocsik legtöbbje ilyen (az összes LADA-típus, Dacia, Škoda stb.). A – gyújtáskapcsoló által működtetett – elektromágneses üresjárati szelepet eredetileg azért alkalmazták, hogy a gyújtás kikapcsolása után fellépő esetleges öngyulladás jelenségeket kiküszöböljék. A modern, nagy sűrítési arányú gépkocsimotorok ugyanis hajlamosak az öngyulladásra – ilyenkor a gyújtás kikapcsolása után a motor tovább foroghat gázérvétel esetén is, az üresjárati benzinfűvókán át kapott üzemanyag segítségével. Az elektromágneses szelep lezárása ezt megakadályozza. Az újabb fejlesztésű gépkocsikon már ezt a szelepet – az itt közöltekhez hasonló módon – üzemanyag-megtakarítására is felhasználják, egy kényszerűesjáratot érzékelő (rendszerint elektronikus) kapcsoló szerkezet segítségével.

A hazai kereskedelemben forgalmazott és egyes autószervezetekben is (beszereléssel együtt) árusított KEI/... típusú elektronikus benzinmegtakarító készülékek is lényegében az itt leírt elvek alapján működnek. Ezek egyes alkatrészeihez könnyen hozzájuthatunk (pl. a porlasztóba csavarható, a gázpedál állását érzékelő érintkező csavar, elektromágneses szelep a különbö-



2. ábra. A benzinmegtakarító elektronika nyomtatott lapja ($M = 1:1$)

ző porlasztótípusokhoz), így készülékünk beavatkozó és érzékelő elemeit nem kell külön elkészítenünk.

A kapcsolási rajzon az elektromágneses szelep átérésztő eleme a T_2 tranzisztor. Nyitó bázisáramát a T_1 tranzisztor szolgáltatja, ezért az alapjárati szelep csak akkor van nyitva, ha a T_1 is nyitva van. A T_1 tranzisztor bázisát a D_4 – D_5 VAGY-kapu vezérli, ezért akkor kap nyitó bázisáramot, ha bázisára valamelyik diódán át pozitív feszültség jut.

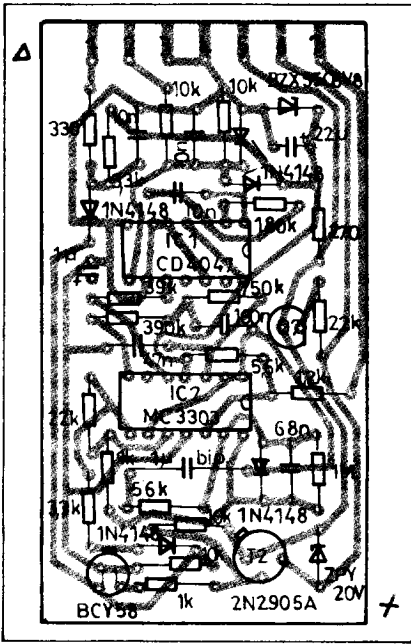
A D_5 dióda pozitív feszültséget továbbít, ha a gázpedál (bármilyen kevéssé) lenyomjuk, mert ekkor az 1. bemeneten levő kontaktus (a porlasztó érintkező csavarja) megszakít. Lenyomott pedálnál tehát a szelep mindig be van kapcsolva, az egyéb körülményektől függetlenül. A megtakarító elektronika hatása ilyenkor mintegy kiktatódik.

A D_4 diódán keresztül akkor jut a T_1 tranzisztorra nyitófeszültség, ha a motor fordulatszáma az általunk megválasztott kritikus érték alá kerül. Ezt jelen esetben célszerűen 1200/perc körüli értékre kell beállítanunk.

A motor fordulatszámával arányos bemenő jelet a megszakítóról nyert impulzusokból állítjuk elő. A megszakító jele a 2. bemeneti pontra kerül; formálás, leosztás és vágás után az impulzusok az IC_1 monostabil multivibrátort indítják. A monostabil multivibrátor a gyújtásmegszakító szabálytalan alakú impulzusaihoz konstans amplitúdójú és szélességű, „uniformizált” impulzusokat állít elő, melyek frekvenciája a motor fordulatszámával arányos. Mivel uniformizált impulzusokról van szó, ezért az IC kimeneti 10. pontján nyert jel kitöltési tényezője, azaz DC-összetevője is mindenkor egyenesen arányos a fordulatszámmal. A jel átlagértékét (az egyenáramú összetevőt) az R_4 – C_3 integráló tag képviseli.

Az RC-tag kimenő jele két sorba kapcsolt műveleti erősítő (IC_{2a} , IC_{2b}) bemeneti pontját vezérli, amelyek követő erősítő kapcsolásban működnek. Közülük a második mint aktív aluláteresztő szűrő üzemel (integrátor). Az R_4C_3 -tag és az IC -s szűrő együttesen kb. 3 Hz alsó határfrekvenciájú, meredek levágású aluláteresztőt képviselnek. A szűrő kimeneti pontján (az IC_{2b} 1. lábán) a kimeneti DC-feszültség kb. 1 volt, 1000/perccenkénti fordulatszámánál, így a frekvencia-feszültség átalakítónk konverziós tényezője $1\text{ V}/33\frac{1}{3}\text{ Hz}$, négyütemű, négyhengeres motor esetén. Más hengorszám esetén a monostabil multivibrátor időállandóját meg kell változtatnunk, hogy az átalakítási tényező változatlan maradjon. Ilyen esetben a R_3 ellenállás értékét módosítanunk kell, ez $R_3 = 720\text{ k}\Omega$ /a hengorszám lesz.

A kapcsolásban felhasznált négyes műveleti erősítő IC harmadik tagja (IC_{2c}) komparátor-kapcsolásban üzemel. A komparálási szint 1,2 V, az 1200-as kapcsolási fordulatszámú és a frekvencia-



3. ábra. Beültetési rajz a 2. ábrához

feszültség átalakítási tényezőnek megfelelően. Az 1,2 V-os referencia-feszültség a komparátor + bemenetére (a 10. lábra) kell vezetnünk. Ezt az R_8 - R_0 feszültségosztó állítja elő a stabil $U_i = 6,8$ V-os feszültségből (az R_1 potenciométer rövidre zárt állásában) és az IC_{20} követő erősítő továbbítja a komparátor referencia (+) bemenetére. Ezt az erősítőrészt (a - bemenetén) egyúttal aluláteresztő szűrőnek képezték ki, mely vezérlő jelét szintén a frekvencia-feszültség-átalakítóról (az IC_{26} kimeneti pontjáról) kapja. A fordulatszám-változásokból adódó vezérlő jele segítségével mintegy tologatja az R_8 - R_0 feszültségosztó által beállított komparálási feszültségreferenciát és elősegíti a mágneses szelep zavaroktól mentes, biztos működését, és gyors bekapcsolását, ha a fordulatszám hirtelen csökken.

Ha a fordulatszám nagyobb, mint percnként 1200, az IC_{26} komparátor invertáló bemenetének feszültsége nagyobb, mint az 1,2 V-os referenciaszint, ezért a komparátor kimenete alacsony szintű és a mágneses szelep lezár. 1200-as fordulatszám alatt a helyzet az előbbieket szerint megfordul, a T_2 tranzisztor kinyit és a szelep tekercsén áram folyik át; kinyitja az üresjárati benzin útját. A készülék pontos beállítását az R_1 potenciométerrel, esetleg az R_0 ellenállás értékének változtatásával végezhetjük.

A benzinmegtakarító a tápfeszültséget a gyújtáskapcsolón keresztül kapja. A tranzisztorok kivételével az áramkörök Zener-diódás stabilizátorról üzemelnek. A T_2 tranzisztorral párhuzamos Zener-dióda a szelep tekercsének kikapcsoláskor fellépő induktív feszültségelökéseitől védi a tranzisztor. A T_2 -vel párhuzamosan egyéb-

ként egy LED is található (D_7), soros áramkorlátozó (R_{19}) ellenállással. A fénykibocsátó dióda segítségével a benzinmegtakarító működéséről mindenkor meggyőződhetünk, mégpedig arról, hogy „éppen mikor spórol” a készülék. A LED ugyanis akkor világít (a szelep tekercsén keresztül), ha a T_2 tranzisztor lezár és az üresjárati benzin útja is elzárt állapotban van; ha T_2 kinyit, a LED áramkört rövidre zárja és az elalszik. A jelzés nagyon hasznos, mert vezetéstechnikánkat is jótékonyan befolyásolhatja a takarékoság irányába.

A készüléket nyomtatott áramkörös lapon célszerű felépíteni. A nyomtatott lap 1:1 méretarányú fóliarajzát a 2. ábrán láthatjuk. Az alkatrészek beültetését külön is megadtuk a 3. ábrán. A szerelt NYÁK-lapot a gépkocsi műszerfala alá szerelhetjük, mégpedig úgy, hogy a LED fénye a műszerfal megfelelően kialakított furatán át látható legyen. Más elhelyezés esetén a fénykibocsátó diódát ne a nyomtatott lapra, hanem a műszerfalra szereljük.

Aktív autóantennák

Aktív autóantennának, mint ismeretes, a rövid antennával közvetlenül egybeépített erősítőt nevezik. A rövid (max. néhány centiméteres) antenna előnye, hogy kis helyet foglal, nem szükséges kitolni-behúzni. Ilyen célokra néha antennaként a szélvédő üvegre ragasztott fóliacsík vagy fémgöngyölés szolgál, egyes esetekben a karosszériára szerelt, attól szigetelt visszapillantó tükör fémháza képezi az antennát (az erősítőt ilyenkor a tükör házában belsőleg helyezik el). A kis méretű antenna hátránya, hogy kis jelet szolgáltat, impedanciája is kicsi, ezért rosszul illeszkedik a műsorvevő autórádió antennabemenetéhez, illetve az összekötő koaxiális antennakábelhez. A jel növelésére, a zajviszonyok

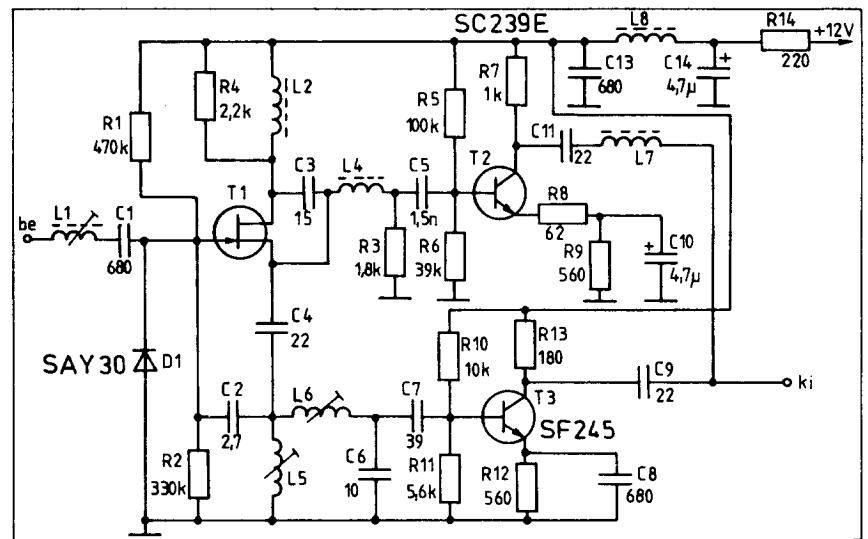
javítására, valamint a kedvezőbb jel-lesztés érdekében van szükség az erősítőre, amit azonban közvetlenül az antennánál kell elhelyezni, lehetőleg egybeépítve vele.

Hazánkban is jól ismertek az NDK-ból származó gyári aktív autóantennák. Ezek belső szerkezetét ismertetjük a továbbiakban; a leírás szerviz-célokra is hasznos lehet.

A VEB Kombinat KFZ-Elektirik (Ruhla) cég által készített 3925.01 típusú aktív antennájának kis hosszúságú, fekete, „félkoporsó”-alakú dobozát gyakran láthatjuk a gépkocsik sárvédőjén, csomagtartó-fedelén. Legcélszerűbb elhelyezése, a kocsijelzőn van, de ekkor a kábel elvezetése nehezebb. A kis dobozból kihajlítható és tetszőleges függőleges szögbe állítható a kihúzható rövid, max. 40 cm-es botantenna. Az aktív antenna a rádiókészülékhez kb. 1,2 m hosszú koaxiális kábellel, a tápfeszültséghez repülőszínrel csatlakozik, a testet a felerősítésen keresztül „kapja”. Felszereléséhez a karosszériát meg kell fúrni. A berendezés 12 V névleges hálózati feszültségű gépkocsikhoz alkalmas.

Az antennaerősítő névleges átviteli frekvenciasávja 0,15–7 MHz illetve 87,5–103 MHz CCIR- és 65–72 MHz OIRT-kivitel esetén, így az AM és URH-FM rádióműsorok jeleinek erősítésére egyaránt alkalmas. Kapcsolási rajzát a 4. ábra mutatja.

A rövid antenna a bemeneti pontra csatlakozik. Az antennajel az L_1 - C_1 illesztő tagokon keresztül a T_1 FET gate-elektrodjára kerül. A FET rövid-, közép- és hosszuhullámon mint source-követő impedancia-illesztő fokozat működik, feszültséget nem erősít. Az AM-hullámsávok jele ugyanis a source-ből van közvetlenül kicsatolva az L_4 fojtótekercsén keresztül, amelyek impedanciája csak az URH-frekvenciákon jelentékeny. A C_3 , 15 pF-os kondenzátor hatása az AM-sávok vétele-



4. ábra. Aktív antenna erősítője autórádióhoz (3925.01)

kor nem jelentős, a T_1 „kollektora” pedig nagyfrekvenciás szempontból hideg, mert az L_2 drain-köri URH-fejtő impedanciája ezeken a frekvenciákon kicsi. A T_1 egyenáramú munkapontját az R_3 „emitter”-ellenállás és az R_1 - R_2 bázisosztó állítja be. A D_1 a FET bemenetének védelmére szolgál.

Az R_3 source-ellenállásra csak az AM-sávok rádiójele jut el, a magasabb frekvenciájú URH-jelek továbbítását az L_4 fejtő megakadályozza. Az emitterellenállásról a jel a C_5 csatoló kondenzátoron át a T_2 tranzisztorra felépített földelt emitteres erősítő fokozatra jut. Ennek erősítése kb. négyszeres, az alkalmazott rádiókészülék antennabemenetének impedanciájától függően. A T_2 kolektoráról a felerősített jelet a soros C_{11} - L_7 tagok továbbítják a kimenet felé.

URH-frekvenciákon a T_1 tranzisztor gyakorlatilag nem működik. A C_3 kapacitás ugyanis ilyen frekvenciákon már rövidzárt képvisel a drain és a source között. A C_4 - C_3 - L_2 passzív alkatrészek így a bemeneti antennacsatoló szűrő (C_2 - L_5 - L_6 - C_6 - C_7) kiegészítő tagjaivá válnak. Ezen a csatoláson keresztül jut az URH-antennajel a T_3 tranzisztor bázisára. A T_3 földelt emitteres kapcsolatban működik, kollektoráról a felerősített jel a C_9 -en keresztül jut a közös kimenetre. Elválasztásra – az URH-jelek rövidre záródásának megakadályozására – az L_7 fejtő szolgál. Az erősítőfokozatok a gépkocsi tápfeszültségére zavarmentesítő tagokon keresztül csatlakoznak (R_{14} - C_{14} - L_8 - C_{13}). Bekapcsolásra a gépkocsi autórádiójának kapcsolója szolgálhat.

A készülék névleges 12 V-os tápfeszültségre mintegy 11 mA-t fogyaszt. Egyéb, nem ismertett műszaki adatai a következők: névleges kimeneti lezáró (csatlakozási) impedanciája a kimeneti ponton az AM-sávokon 30 k Ω paralel 85 pF, URH

frekvenciákon 150 Ω . A készülék erősítése HKR-hullámon kb. 12 dB (15 k Ω -os lezárásnál), URH-n pedig kb. 10 dB (120 ohmos lezárásnál). A 40 dB-es intermodulációs zavararánytal határolt maximális kimenő feszültsége 200 mV AM-adóknál és 20 mV URH-n. Ezek az adatok szabványos kétjeles mérésre vonatkoznak, és tulajdonképpen a „feldolgozható” maximális térerősségre jellemzők, amelyeknél az erősítő még intermodulációs zavartól mentesen, megfelelően dolgozik.

A 3934.10 típusú „Carina” elnevezésű aktív antennát is az előzőekben említett cég gyártja. Ezt a készüléket speciálisan a Trabant gépkocsikhoz fejlesztették ki. Kiviteli formája az előzőtől különbözik: kis árnyékolt fémdoboz, melynek felszerelési helye a belső visszapillantó tükör fölött van. Antennául kb. 40 cm hosszú, 5 mm széles fémfólia szolgál, amelyet a tetőkárpitozás tart (műanyag tetejű autóról van szó, tehát nincs leárnýkolva). Az antennacsatlakozás és a tápfeszültség kábelét az üvegezés mellett, a kárpitozás ill. az üvegszigetelés mögött kell levezetnünk a gépkocsi rádiójához.

A 6 V névleges tápfeszültségre készült erősítő kapcsolási rajzát az 5. ábra mutatja. Mivel a záróréteges FET-tel kis tápfeszültség esetén nem lehetett megfelelő működést elérni, a cég a T_1 helyén is bipoláris tranzisztort alkalmazott. A kapcsolat működése egyébként szinte teljesen azonos az előbb közlöttével, az azonos helyen lévő alkatrészek célja is hasonló.

A cég a műanyag karosszériás Trabantban is garantálja az erősítő megfelelő, zavaroktól mentes működését. Egyes esetekben azonban problémát jelenthet az ablaktörő motor közelsége, melynek kefe-szikrázása rádiózavarok forrása. Ilyenkor az ablaktörő motor belsejében zavaroszűrő tagokat kell elhelyeznünk. Jól beváltak a kefékhez menő vezetőkbe iktatott soros

zavaroszűrő Π -tagok (6,8 nF-10 μ H-10 μ F). Az induktivitásokat kis ferrit-ceruza-magra tekercselhetjük, a kondenzátorok hideg pontjait (az elkóknál mindkét vezetékben a negatív pólus) közvetlenül az ablaktörő motor fémburkolatához kössük. A Π -tagoknál a nagyobb kondenzátorok (a 10 μ F-os elkók) csatlakozzanak közvetlenül a kefékhez.

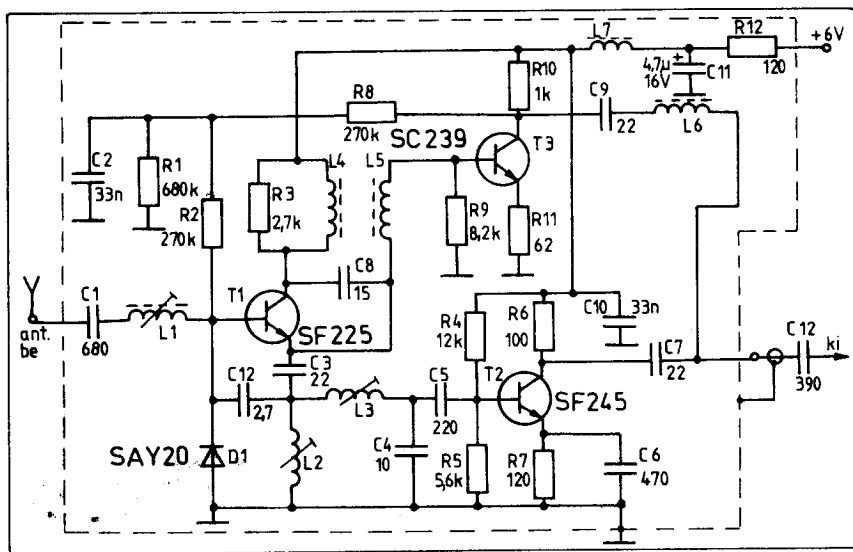
A Carina aktív antenna vételi frekvenciasávja, erősítése az előző antennaerősítőével megegyezik. Névleges lezáró impedanciája is azonos. Intermodulációs zavarérzékenysége azonban valamivel kisebb; az előzőekben közölt módszerrel mért maximális kimeneti jele 100 mV HKR-hullámon és 10 mV az URH-sávban. Az erősítő áramfelvétele a névleges 6 V-os tápfeszültségre kb. 8 mA. Természetesen mindkét erősítő negatív testelésű gépkocsikhoz készült.

Az aktív antennák erősítése akkora, hogy a kisméretű, könnyen elhelyezhető rendszerek alkalmazása egy nagyobb, hosszabb („passzív”) antennát pótol. Ezek a kis gyári antennák több mint 1 m-es hosszúságú autóantenna hatásának felelnek meg.

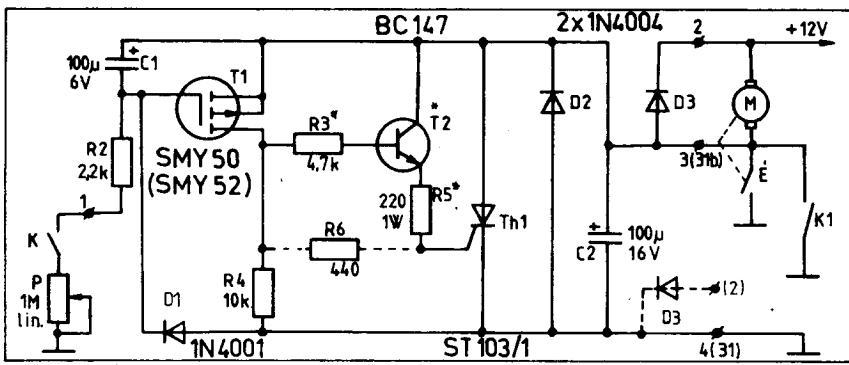
Univerzális ablaktörő ütemvezérlő

Nem mindegyik gépkocsi rendelkezik ablaktörő ütemszabályozóval, vagy ha igen, akkor ez rendszerint csak két állapotú (folyamatos gyors vagy lassú, illetve folyamatos vagy szakaszos törles). A fokozatmentesen szabályozható, az éppen fennálló követelményeknek megfelelően állítható periódusidejű ablaktörő ütemvezérlő pedig nagyon hasznos, különösen szemerkélő esőben látjuk jó hasznát. Az ütemvezérlő segítségével az ablaktörő lapátjai bizonyos időnként egyszer végigtörlik a szélvédőt. A két törles között eltelt időt – a törlési periódusidőt – a csapadék mennyiségének megfelelően állíthatjuk be, akár fél percnél hosszabb időre is.

Az ütemvezérlők mind úgy működnek, hogy rövid időre bekapcsolják az ablaktörő motort, mintegy rövidzárt kapcsolva az ablaktörő kapcsolóra egy bizonyos ideig. Minden ablaktörő motor rendelkezik egy beépített (egyszerű vagy morze-) érintkezővel, melynek célja az, hogy a törőlapátok ne álljanak meg a szélvédő közepén (végálláskapcsoló). Ha az ablaktörő motor elindult és a lapátok már kb. 15-20°-ot elfordultak, a belső érintkező bekapcsol ill. átvált és bekapcsolva tartja a motort, az ablaktörő kapcsoló vagy ütemvezérlő állapotától függetlenül, egészen addig, amíg a lapátok előző (15-20°-os) helyzetükbe vissza nem érnek. Az érintkező ekkor kikapcsol és ha a motor az ablaktörő kapcsolón vagy az ütemvezérlőn át nem kap működtető tápfeszültséget, a motor megáll ill. tehetetlenségénél fogva kissé még továbbforog és a törőlapátok megállnak a szélvédő alján.



5. ábra. Aktív rádióantenna Trabant gépkocsikhoz (3934.10)



6. ábra. Ablaktörölő ütemvezérlő MOSFET-el

Az ablaktörölő ütemvezérlőnek ezért beállítható (pl. 2–40 mp közötti) periódusidővel rövid motor-bekapcsoló impulzusokat kell szolgáltatni. Az impulzusok relatíve rövid idejűek, csak addig az ideig kell tartaniuk, amíg a lapátok elindulása után a belső motor-érintkezők átválnának és a motor „öntartóvá” válik a törölőlapátok visszatéréig.

A 6. ábrán univerzális ablaktörölő ütemvezérlő berendezés kapcsolási rajzát láthatjuk, amely – a bekötéstől függően – szinte minden fajtájú ablaktörölő motorhoz alkalmazható. Az egyes gépkocsi-típusok ugyanis különböző rendszerű és bekötésű ablaktörölő motorokat alkalmaznak. Ezekről, valamint működésükről részletesen írtunk pl. az 1979-es és 1980-as évkönyvünkben. Az ábrán az egyik lehető legegyszerűbb motorkapcsoláshoz (pl. Škoda 1000 MB) való alkalmazást láthatunk.

Az ütemvezérlő tirisztorral működik, amelyet egy FET-es töltőkör vezérel. Működése az alábbi. Nyugalmi helyzetben a C_1 kondenzátor elvileg töltetlen, a félvezető árammentesek. Ha a K kapcsolót bekapcsoljuk, a C_1 kondenzátor töltődni kezd az R_2 ellenálláson és a P potenciométeren keresztül. Töltődési időállandóját a P potenciométer helyzete határozza meg. Ha a kondenzátor feszültségértéke egy bizonyos értéket meghalad, az SMY 50 típusú MOS-FET drainárama megindul és kinyitja a T_2 tranzisztort is, amely vezérlő impulzust juttat a T_1 tirisztor gate-elektrodjára. Azért impulzust, mert a gateáram rövidesen megszűnik, mivel a tirisztor begyűjt és rövidre zárja a 3–4 pontokat, a

készülék táplálási pontjait. Ekkor a motor elindul, a C_1 kondenzátor pedig teljesen kisül a D_1 diódán és a nyitott tirisztoron keresztül. Az ablaktörölő elindulása után nem sokkal zárja az É érintkezőt, ekkor a tirisztor – rövidre zárva – kialszik és az ütemvezérlő alap helyzetébe kerül; készen áll a következő törölési impulzus előállítására. Az ablaktörölő lapátok közben egy teljes törölést végeznek, majd visszatérve nyílik az É érintkező és a törölési periódus – a P- R_2 - C_1 időállandó által meghatározott szünetekkel – folyamatosan ismétlődik. A két ablaktörölés között eltelt idő hosszát a P potenciométerrel állíthatjuk be, amely akár két perc is lehet. A nagy időállandó a MOS-FET gyakorlatilag szakadásnak tekinthető nagy bemeneti ellenállásának köszönhető.

Ha SMY 50 helyett nagyobb áramterhelhetőségű SMY 52 típusú FET-et használunk, ez a tirisztor közvetlen vezérlésére is alkalmas. Ez esetben a csillaggal jelölt alkatrészekre nincs szükség és a tirisztor begyűjtését a szaggatott vonallal jelölt ellenállás beépítésével biztosíthatjuk a FET drainjéről.

A D_2 dióda a tirisztor védelmére és a hamis bekapcsolások elkerülésére szolgál a C_2 kondenzátorral együtt. A motor kikapcsolásakor keletkező induktív feszültséglökésektől a D_3 dióda védi a tirisztor. Ez egyúttal a motort fékezi; akkor kell bekötőnk, ha az alkalmazásból adódóan az ütemvezérlő használatánál nincs fékező ellenállás vagy rövidzár a motoron, annak kikapcsolt állapotában.

Az ütemvezérlőt fóliacsíkos nyomtatott lapon készíthetjük el. A nyomtatott áramkör főábráját a 7. ábrán, az alkatrészek beültetését pedig a 8. ábrán láthatjuk. A tirisztor átlagos áramterhelése kicsi, csak rövid időkre van bekapcsolva, ezért hűtőfelület nem szükséges hozzá. Biztonság okából azonban alkalmazhatunk kisméretű hűtőlemezt.

A készülék bekötésénél, alkalmazásánál tanulmányoznunk kell a gépkocsi ablaktörölőjének elektromos rendszerét. Pl. Škoda S105/120-nál a 4. pontot testelni kell, a 3. pontot pedig a kombinált ablaktörölő kapcsoló 1. pontjára (vörös színjelzés) kell kötnünk. Trabantnál a 4. pont teste-

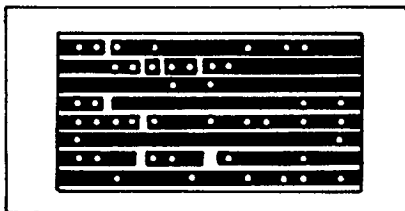
lendő, a 3. pontot az ablaktörölő 31b kivezetéséhez kell kapcsolni és a D_3 dióda is bekötendő (a 2. pontot a tápfeszültségre kell kötni). Az eredeti ablaktörölő kapcsoló 54d pontjára menő vezetőket meg kell szakítanunk! Ladáknál az ütemvezérlő 3. kivezetését a tápfeszültségre, a 4-est pedig az ablaktörölő INT pontjára (53 jelzés, kék vezeték) kell kapcsolnunk. Az eredeti ablaktörölő kapcsoló D pontjára menő fekete testvezeték megszakítandó, a D_3 dióda elhelyezése pedig a rajzon a szaggatott vonal szerinti. Anódját (a 2. pontot) testeljük.

Az elkészített nyomtatott lapot a műszerfal alatt bárhol elhelyezhetjük, a P potenciométert pedig olyan helyre szereljük, hogy vezetés közben kényelmesen elérjük. A potenciométer célszerűen kapcsolós kivitelű (K). A kapcsoló egyes esetekben (pl. S105/120-nál) el is maradhat.

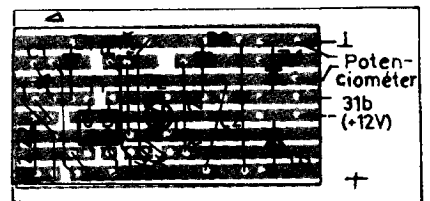
Generátor-szabályozók

A félvezetővel működő, kapcsoló érintkező nélküli, modern generátor-szabályozók előbb-utóbb teljesen ki fogják szorítani a hagyományos relés-rezgőkapszolós „réglereket”. A félvezetős megoldás pontosabb; kevesebb ill. jobban szűrhető rádiózavart kelt; a hőmérséklet-változásokra jó konstrukció esetén kevésbé érzékeny; mechanikailag is stabilabb, és ami a legfontosabb: jóval megbízhatóbb. A hagyományos mechanikus szerkezetek érintkezőinek beégése, elállítása számos hiba forrása lehet, amelyek közül a legkellemetlenebb az akkumulátor teljes kimerülése.

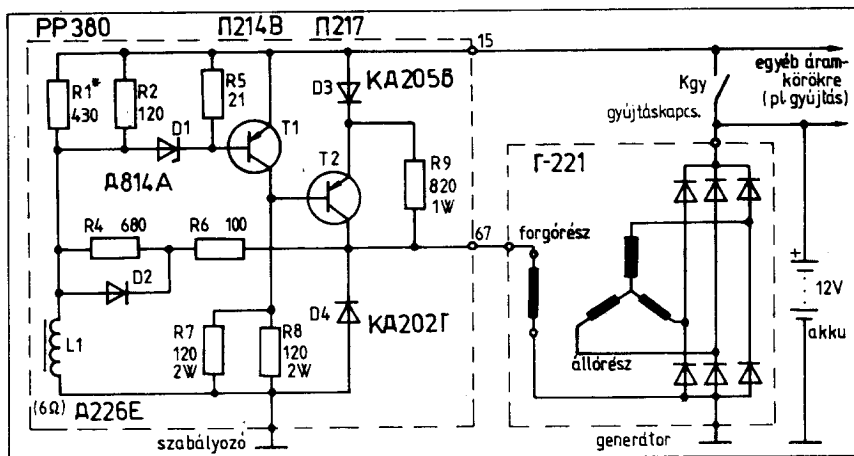
A generátor-szabályozók elvének, működésének részletesebb ismertetésétől itt most eltekintünk, mert azt már többször is leírtuk, pl. 1979-es 1981-es évkönyveinkben. Működésük rövid lényege az, hogy a gépkocsi háromfázisú generátorának kimenő feszültségét stabilizálják a fordulatszám és az elektromos terhelés változásainak ellenére is. Ezt a generátor forgórészén elhelyezett gerjesztőtekercs áramának szabályozásával érik el. A szabályozás kapcsoló jellegű, azaz a gerjesztést bekapcsolják, ha a generátor feszültsége esik és kikapcsolják, ha a feszültség nő. Ez a ki-be kapcsolási folyamat ugyanolyan, mint a hagyományos mechanikus rezgőkapszoló alkalmazása esetén, csak sokkal gyorsabb és pontosabb. A ki-be kapcsolás frekven-



7. ábra. Az univerzális ablaktörölő ütemszabályozó nyomtatott lapjának főábrája (fóliás oldal, $M = 1:1$)



8. ábra. Az ütemvezérlő alkatrész-beültetési rajza



9. ábra. Félvezetős generátor-szabályozó LADA gépkocsihoz

ciája többszáz Hz is lehet, amit csak a generátor időállandója korlátoz.

Már a LADA-típusok is rendelkeznek félvezetős „réglrel”, bár a gyár a gépkocsikat a hagyományos PP 380 (RC2) feszültség-szabályozóval szállítja. Az új félvezetős (szintén PP 380 típusjelű) berendezés ezzel csereszabatos, a LADA F 221 típusú generátorához illeszkedik. 1982-es évkönyvünkben már bemutattuk a Volga gépkocsikhoz készült, PP 350 típusú tranzistoros feszültség-szabályozót. A 9. ábrán most az új LADA-szabályozó kapcsolási rajzát láthatjuk.

A rajz a szabályozón kívül a gépkocsi villamos hálózatának ide vonatkozó egyszerűsített részleteit is feltünteti, a generátorral, az akkumulátorral és a gyújtáskapcsolóval. Az áramkör működése röviden a következő. Indítás után (gyújtáskapcsoló zárva) a generátor forogni kezd, a szabályozó a 15. ponton az akkumulátor feszültségére kerül. Ez a feszültség még kevés a D₁ Zener-dióda nyitásához, ezért a T₁ tranzisztor zárva van. Ennek megfelelően a T₂ tranzisztor teljesen nyitásban vezérlődik az R₇-R₈ bázisellenállások segítségével és a D₃ diódán át bekapcsolva tartja a generátor gerjesztőtekercsét. Ezen az áram exponenciálisan növekedni kezd, a generátor kimenő feszültsége úgyszintén, egészen addig, amíg egy meghatározott (beállított) feszültségértéknél (14 V körül) kinyit a D₁ dióda. Ekkor a T₁ tranzisztor nyitó bázis-áramot kap és hirtelen kinyit, leszöntölve a T₂ báziskörét, amely lezárva kikapcsolja a gerjesztőtekercset. A hirtelen átbillenést a T₂ kollektorára kapcsolt visszacsatolás gyorsítja, ami az egyéb elemekkel együtt a hiszterézist is meghatározza. A gerjesztőkör kikapcsolásával a generátor feszültsége esni kezd, egészen a következő bekapcsolásig. A szabályozási folyamat így állandósul; a szabályozó a terheléstől, fordulatszámától stb. függő kb. 20–40 Hz-es frekvenciával ki-be kapcsolgatva állandó értéken tartja a generátor, ill. a gépkocsi háló-

zatának feszültségét, néhány tized voltot belül.

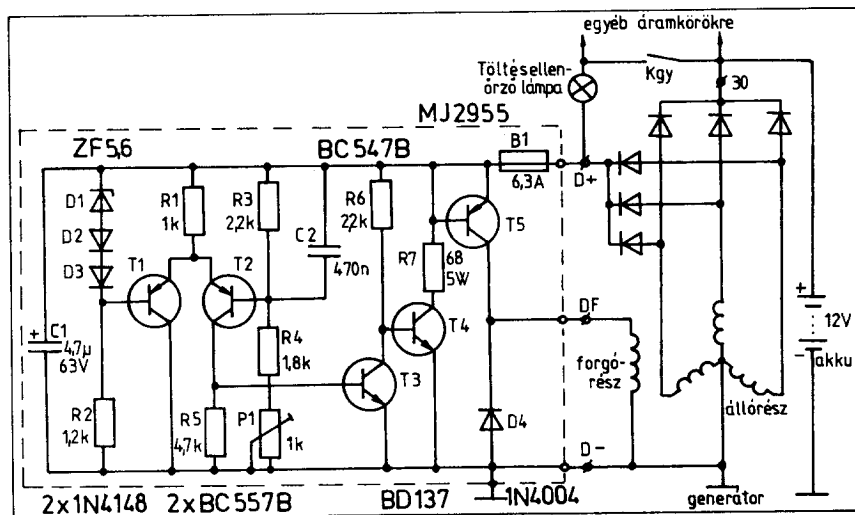
Az L₁ segítségével a ki-be kapcsolás határozottabb, mert a rajta átfolyó „háromszögletű brumm” áram kis négyzetű feszültséget ejt rajta. A D₃ dióda a T₂ biztos lezárását segíti elő. Fontos szerepe van a D₄ diódának is; ez az ún. „visszafutási” dióda, amely a gerjesztőtekercs áramát nyeli el annak kikapcsolásakor. A gerjesztőtekercs árama ugyanis ekkor sem szűnhet meg, lévén erősen induktív jellegű. Bár elvileg négyzetűfeszültségű táplálást kap, áramának alakja háromszög alakú (exponenciális); fűrészfog-szerűen nő-csökken a be-kikapcsolási folyamat alatt. A D₄ így az induktív feszültséglökéseket kiküszöbölve védi a T₂ kapcsoló tranzisztort. (A T₂ bekapcsolási ideje egyébként 10 μs, kikapcsolása 60 μs alatt végbemegy.)

A pontos generátorfeszültség-értéket az R₁ ellenállás esetleges változtatásával lehet

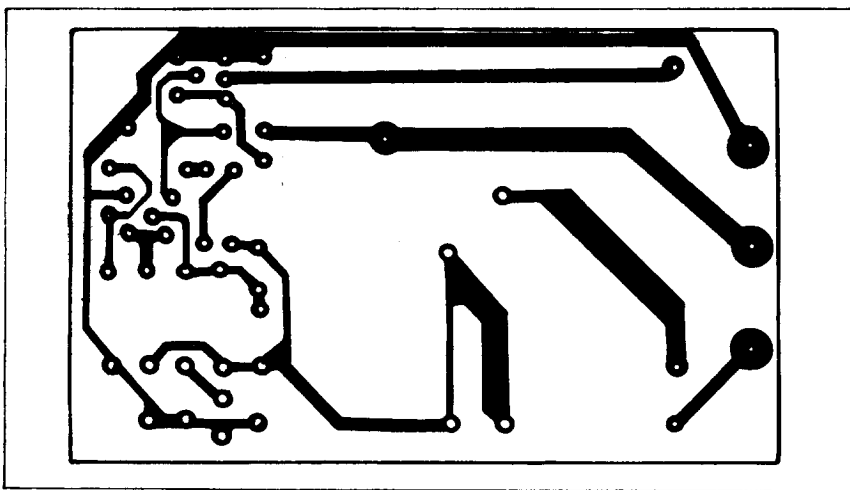
beállítani. A 103 × 101 × 74 mm méretű, 0,45 kg tömegű, légmentesen lezárt készülék egyéb műszaki adatai a következők. A szabályozott névleges generátorfeszültség 13,8 és 14,4 V között van, ha a környezeti hőmérséklet 25 ± 10 °C, a generátor fordulatszámja 3000 ± 150/perc és a terhelő áram 14 ± 1 A. Az átlagos gerjesztőáram kb. 3 A. Szélsőséges körülmények esetén (a hőmérséklet -20... +65 °C, a fordulatszám 2500... 10 500/perc és az áram 5... 28 A) a kimeneti feszültség nem kerülhet ki a 13,4... 14,6 V intervallumból. Az L₁ tekercs adatai: 330 menet ø 21 mm-es szigetelt huzalból, lemeztelt vaskötegen, egyenáramú ellenállása kb. 6 Ω.

Más kapcsolási rendszerű generátorhoz készült elektronikus feszültség-szabályozóra láthatunk példát a 10. ábrán. Itt a generátor egyenirányítója és a töltésellenőrző lámpa áramköre más (előző kapcsolásunkon ezt nem tüntettük fel, ott a nem testelt csillapítóról üzemel), de a működés elve gyakorlatilag teljesen megegyezik az előző áramkörével.

Kapcsolásunk a K_{gy} gyújtáskapcsoló bekapcsolásával kap tápfeszültséget. Az áramkör a gépkocsi hálózati feszültségét az R₃-R₄-P₁ feszültségosztó segítségével figyeli; a generátorfeszültség leosztott része a T₂ tranzisztor bázisára jut. Ez egy differenciálerősítő egyik tagját képezi, másik tagja a T₁ tranzisztor, melynek bázisára a (D₁ ponthoz képest) stabil feszültséget kapcsoltunk az R₂-D₃-D₂-D₁ referenciafeszültség-osztó lánc segítségével. Indítás után a generátor forogni kezd, de feszültsége kezdetben kisebb, mint az akkumulátorfeszültség, így az R₃-R₄-P₁-gyel leosztott része sem haladja meg a referenciafeszültséget. Ennek megfelelően a T₁ tranzisztor nyitva, T₂ zárva van, az ez utóbbi által vezérelt T₃ is. Így a T₄ tranzisztor nagy árammal vezethet és teljesen nyitásban vezérli a T₅-öt is, amely így áramutat ké-



10. ábra. Elektronikus feszültség-szabályozó gépkocsi-generátorhoz



11. ábra. A feszültség szabályozó NYÁK-lapjának fóliázata ($M = 1:1$)

pezhet a generátor gerjesztőtekerce számára. A felgerjedő generátor feszültsége emelkedik, egészen addig, míg feszültségének leosztott része a T_2 bázisán meghaladja a referencia-feszültség értékét. Ekkor a differenciálerősítő hirtelen átbillen: T_1 lezár, T_2 és T_3 vezetni kezdenek. A T_3 elszívja a T_4 tranzisztor bázisáramát, mire T_4 és T_5 hirtelen lezárnak. A generátor gerjesztőkörre megszakad, a csökkenő gerjesztőáram most a D_4 visszafutási diódán át folyik, a generátor feszültsége pedig csökkenni kezd a következő bekapcsolásig. A ki-bekapcsolási folyamat, a szabályozás ezután periodikusan ismétlődik az előzőek szerint.

A készülék teljesítmény-transzisztorra lehetővé teszi, hogy a gyakorlatban előforduló bármilyen, nagyobb teljesítményű 12 V-os gépkocsi-generátorokhoz is alkalmazzuk. A T_5 végtranzisztor hűtőlemeze kell erősíteniünk, amelyet a szabályozó nyomtatott lapjára szerelhetünk. A „felhajlított körmös” hűtőtöng alpmérete legalább 45×45 mm legyen. A nyomtatott lap fóliázatának rajzát a 11. ábrán láthatjuk, 1:1-es méretarányban. Az alkatrészoldali rajzot az alkatrészek beültetésével a 12. ábrán külön is megadtuk.

A szabályozót a P_1 trimmer-potencióméterrel állíthatjuk be. A gépkocsi hálózati feszültségét közepes terhelés mellett kb. 14 V körüli értékre szabályozzuk.

Fénytompító

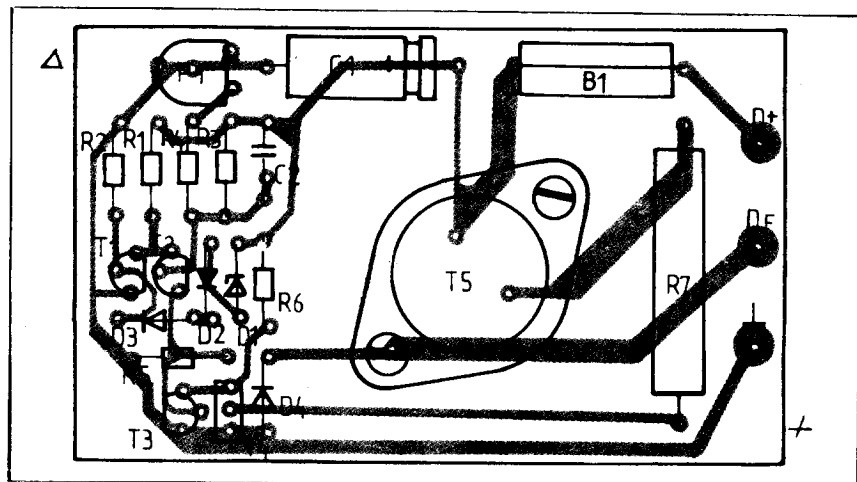
Sokféle célra használhatjuk a 13. ábrán látható áramkört. A kapcsolási rajz tulajdonképpen egy tranzisztoros időzítő, amely a beépített jelfogó segítségével az autóvillamosságban megszokott nagyobb áramok kapcsolására is képes. A gépkocsi fényszóróinak nagy áramát is megbízhatóan kapcsoló jelfogót szereztünk be hozzá, ekkor időzítő áramkörünk a továbbiak-

nyagolható, mintegy 100 μ A nagyságrendű. Nyugalmi állapotban csak a T_2 tranzisztor vezet, nyitó bázisáramát az R_6 ill. R_8 ellenállásokon keresztül kapja. A T_1 tranzisztor lezárt állapotban van, mert a C_2 kondenzátor töltetlen és a tranzisztor sehonnán sem kaphat bázisnyitó áramot. Ennek megfelelően a T_3 tranzisztor is zárt, valamint így a T_4 is. A jelfogó ezért árammentes, elengedett állapotban van.

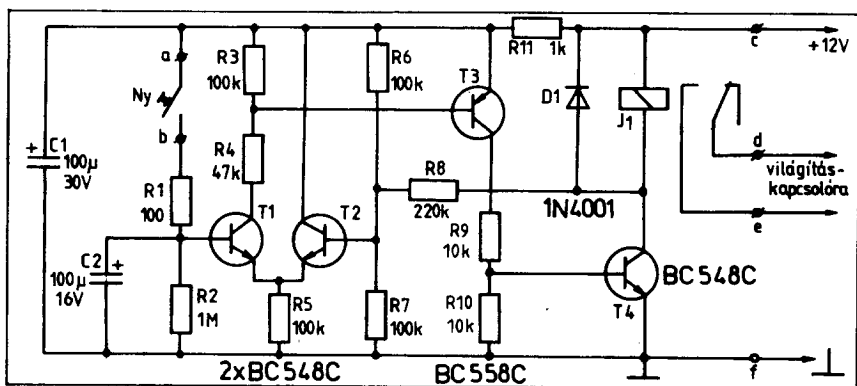
Ha a Ny jelzésű nyomógombot rövid időre megnyomjuk, a C_2 kondenzátor gyorsan feltöltődik, gyakorlatilag a tápfeszültségre és a T_1 tranzisztor hirtelen kinyit. A tranzisztor a nyomógomb elengedése után is nyitva marad, mert a nagy időállandójú báziskör miatt a C_2 kondenzátor csak lassan süt ki az R_2 ellenálláson, ill. a tranzisztor bázisán keresztül. A T_1 - T_2 differenciálerősítő így átbillen: most T_2 zárt le és T_1 vezet. A vezető T_1 bekapcsolja a T_3 tranzisztor báziskörét, amelynek kollektorárama - T_4 bázisába befolyva - vezetébe vezérléi azt. Így a jelfogó is meghűz. A differenciálerősítő átbillenését a T_4 kollektoráról jövő, R_8 segítségével kiképzett pozitív visszacsatolás gyorsítja (mely egyúttal kapcsolási hiszterézist szolgáltat a rendszernek). T_4 nyitásával ugyanis kollektorfeszültsége csökkenni kezd, ez a vál-

ban ismertetett praktikus célokra jól felhasználható.

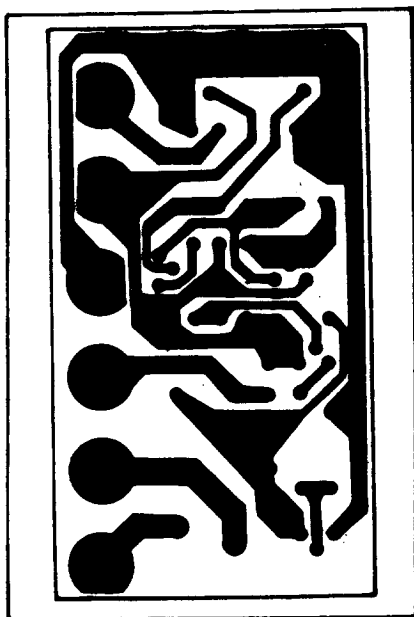
Az időzítőt a gépkocsiba kell építeniünk, táplálása közvetlenül az akkumulátorról történhet. Állandóan bekapcsolva maradhat, mivel nyugalmi áramfelvétele elha-



12. ábra. Beültetési rajz a 11. ábrához (alkatrész-oldal)



13. ábra. Automata világításkapcsoló autós célra



14. ábra. A több célra használható világításkapcsoló nyomtatott áramkörének rajza (fóliás oldal, $M = 1:1$)

tozás az R_8 -on keresztül a T_2 bázisára kerülve azt még jobban lezárni igyekszik. (Visszabillenéskor a helyzet hasonló, csak fordított irányú.)

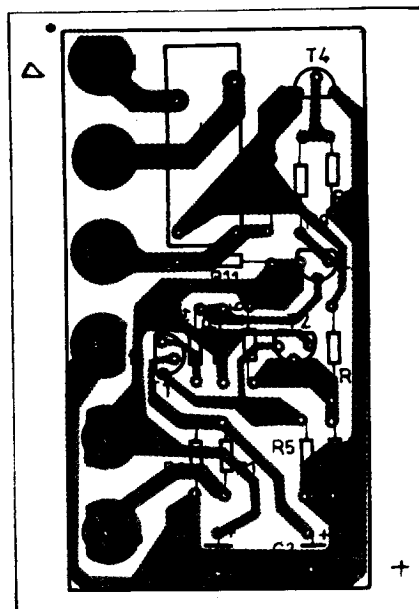
A T_1 , T_3 és T_4 addig vezetnek, ill. a jelfogó addig tart meghúzva, amíg a C_2 kondenzátor olyan kis feszültségértékre ki nem sül, amely már nem szolgálthat elegendő bázisáramot a T_1 tranzisztort vezetésben tartásához. Ekkor a kapcsolás hirtelen alapállapotába billen vissza: a jelfogó elenged, a T_2 vezetni kezd és a C_2 kondenzátor végleg kisül az R_2 ellenálláson át. A folyamat a nyomógomb működtetésével tetszés szerint megismételhető.

A bázisköri időállandó igen nagy, mert a C_2 kondenzátor kisülését gyakorlatilag az R_2 ellenállás határozza meg. A jelfogó tartási ideje perc nagyságrendű lehet. Ha az alkalmazás során ennél rövidebb időkre van szükségünk, az R_2 csökkentésével ezt kényelmesen beállítjuk.

Egy nyomtatási példát a 14. ábrán láthatunk, miniatűr 12 V-os autójelfogóhoz. Más méretű jelfogó esetén a nyomtatási rajzot kis mértékben meg kell változtatnunk. A D_1 dióda típusa – amely a jelfogó induktív feszültséglökéseitől védi a tranzisztort – minden jelfogó-típushoz alkalmas. Ha a J_1 jelfogónk tekercsellenállása kisebb 150 Ω -nál, a T_4 tranzisztort ennek megfelelő nagyobb áramúra cseréljük. A nyomtatott áramkör alkatrészbeültetési rajza a 15. ábrán szerepel. A megszerelt nyomtatott lapot célszerűen a műszerfal alá szerelhetjük, a Ny nyomógombot pedig a műszerfalra.

Mire használhatjuk készletetű áramkörünket? Sokféle célra, elsősorban kényelmi feladatok ellátására. A garázsba való beállítás, a gépkocsi elhagyása este sokszor kényelmetlen, ha nincs garázsvilágításunk. Ha a jelfogó munkaérintkezőit a fénykürtkapcsolóval párhuzamosan kapcsoljuk, automatikusan kikapcsolódó garázsvilágítást készítettünk a beállítás idejére. Ha megnyomjuk a nyomógombot, kiszállás után világosban hagyhatjuk el a garázst – egy idő múlva úgyszólván automatikusan kikapcsolnak a fényszórók. (Vigyázzunk arra, hogy kiszállás előtt a gépkocsi saját világításkapcsolóját kapcsoljuk ki, mert ellenkező esetben – automatánktól függetlenül – a fényszórók égvé maradnak és az akkumulátor kimerülhet.)

Ha a jelfogó morze-érintkezőit a fényváltó (fénytompító) kapcsoló áramkörébe iktatjuk, akkor automatikus fénytompító kapcsolóhoz jutunk. Ha távolsági („ország-úti”) fényszóróval haladunk az úton és szembejövő gépkocsit veszünk észre, le kell tompítanunk, azaz a fényváltó kapcsolóval a távfényszórók helyett a tompított fényszórókat kell bekapcsolnunk az egymás melletti elhaladás idejéig. Az átalakítás után elég csak megnyomnunk a nyomógombot, berendezésünk letompít és bizonyos idő múlva automatikusan visszakapcsolja a távfényszórót. A kapcsolási időt (70 km-es sebességgel és 150 m-es úthosszal számolva) legalább 5–10 mp-re állítsuk be, mert azt is feltételezhetjük, hogy a szembejövő igen lassan halad.



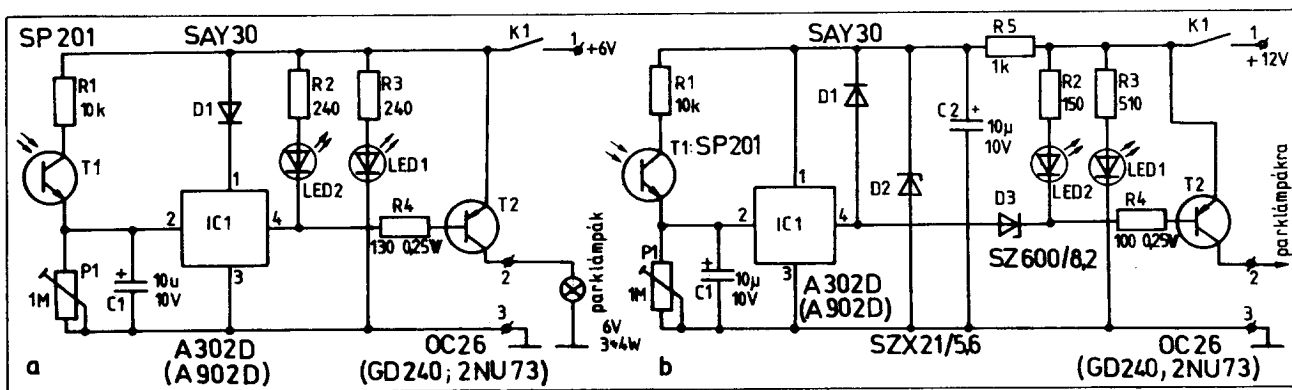
15. ábra. Alkatrész-beültetési rajz a 14. ábrához

Az átalakításhoz a fényváltó kapcsolótól a távolsági fényszóróhoz menő vezetőket meg kell bontanunk, a kapcsolóhoz vezető részét a jelfogó morze-érintkezőjének közös, az izzóhoz haladó vezetőket pedig a nyugalmi érintkezőhöz kell kapcsolnunk. A jelfogó harmadik, munkaérintkezőjét pedig kössük a tompított izzók vezetékéhez. Sűrű forgalomban, kritikus forgalmi helyzetekben természetesen lehetőleg ne használjuk automatikus tompító kapcsolónkat, hanem járjunk el inkább a „hagyományos” módon.

Parklampa-kapcsolók

Az alábbiakban ismertetett két áramkör NDK-gyártmányú félvezetőkkel épült meg, de az alkatrészek az éppen beszerezhető más típusú, hasonló tulajdonságú áramköri elemekkel is helyettesíthetők.

A 16a ábrán látható áramkör automati-



16. ábra. Automatikus parkolófény-kapcsolók 6 V-os (a; Trabant) és 12 V-os (b) névleges feszültségű gépkocsikhoz



ENERGIA- TAKARÉKOS ULTRA WOOL finom- mosószer

Az első magyar, hideg vízben is hatásos mosószer

Sokoldalúan használható selyem, szintetikus anyagok és könnyű pamutkelmék mosására
Kemény vízben is kiválóan ható, közepesen habzó, kézi és gépi mosáshoz egyaránt megfelelő

A textíliából könnyen kiöblíthető

Rendkívüli kiadós mosószer:

1 zárókupaknyi elegendő 5 liter vízhez.

Gyártja:

EGYESÜLT VEGYIMŰVEK

Budapest XVII., Cinkotai u. 26. 1172 Telefon: 587-144
Budapest VI., Népköztársaság útja 2. Telefon: 117-090



kus parklámpa-kapcsoló kapcsolási rajza, amely 6 V-os névleges tápfeszültségre működik, így speciálisan Trabant gépkocsikhoz készült. Az áramkör kevés alkatrészt tartalmaz; lényege az IC₁, A 302D típusú gyors, kis hiszterézisű kapcsoló áramkör. Alkalmazásával elkerülhető – az egyes, hasonló célú áramköröknél fellépő – kapcsolási bizonytalanság vagy „beragadás”.

Az automatikus parklámpa-kapcsolók sötétedésnél, szürkületben bekapcsolják a gépkocsi parkolófényét (különálló parklámpák, vagy az első-hátsó helyzetjelző lámpák az egyik oldalon). Nappali világításnál pedig kikapcsolják a parklámpákat. Használata nagyon kényelmes, különösen akkor, ha még világosban érkezünk utcélunkhoz, de késő este indulunk el ismét a parkolóhelyről. Mivel kellően nem világított területen, külterületen a gépkocsit szürkülettől napkelteig ki kell világítani, sötétedéskor kénytelenek vagyunk a gépkocsit közben, még jóval az elindulás előtt „felkeresni”, vagy pedig még világosban be kell kapcsolnunk a parkolófényt, ami felesleges áramfogyasztást okoz. Az automatikus parklámpa-kapcsoló mentesít bennünket az ilyen kényelmetlenségektől.

Az *a* ábrán látható áramkör fényérzékelő eleme a T₁ szilícium fototranzisztor. Ez világosban vezet és az IC₁ billenőkört úgy vezérli, hogy annak kimenő jele magas szintű. Így a T₂ npn-tranzisztor (amely a parklámpák áteresztő tranzisztora) árammentes. A parklámpák sötétek, úgyszintén a LED₂ világító dióda is, amely mindig együtt működik a parklámpákkal, jelezve azok állapotát.

Ha sötétedéskor a környezeti világosság szintje egyre alacsonyabb lesz, a T₁ fototranzisztor árama csökken és az integrált kapcsolókör bemenetén is egyre kisebb lesz a feszültség. Egy bizonyos (beállítható) kapcsolási küszöbérték elérésekor a kapcsolókör átbillen, kimenetén a feszültség alacsony értékre zuhan. Ekkor a LED₂ kigyullad, a T₂ tranzisztor bázisáramhoz jut és bekapcsolja a parklámpákat. Reggel azután – amikor a fotoáram kellően megnövekedett – újból kikapcsolja őket.

A kapcsolási szintet, vagyis azt, hogy milyen megvilágítás esetén billenjen a kapcsolókör, a P₁ potenciométerrel tudjuk pontosan beállítani. A vele párhuzamos elektrolit-kondenzátor alkalmazására azért van szükség, hogy gyors fényerőváltozásokra (pl. egy elhaladó gépkocsi fényszórójának hatására) ne állhasson be változás a kapcsolókör állapotában, csak akkor, ha a hatás tartósan fennáll.

Az automatikus parkolófényt a K₁ kapcsolóval helyezhetjük üzembe. A készülék bekapcsolt állapotát a LED₁ fénykibocsátó dióda jelzi. A LED₁ és LED₂ diódák a megkülönböztetés céljából lehetőleg különböző színűek legyenek. A T₂ tranzisztor kisméretű hűtőfelülettel kell ellátni. A készülék csatlakoztatása a gépkocsihoz egyszerű, mert a Trabantnál (a parkoló-

fény miatt) a jobb és bal oldali helyzetjelző lámpák áramköre külön van választva. Ez nem minden gépkocsinál van így, más típusoknál a szétválasztásról (esetleg diódák segítségével) nekünk kell gondoskodnunk. Más típusokhoz egyébként többnyire a parklámpa-kapcsoló 12 V-os változatát kell alkalmaznunk, melynek kapcsolását a 16b ábrán láthatjuk.

A 12 V-os változat kapcsolása nem mutat lényeges eltérést az előzőtől. A különbség az, hogy a nagyobb feszültség miatt az integrált áramkört és a fototranzisztor 5,6 V-os, Zener-diódás stabilizátorral üzemeltetjük. Az IC kimenő jelének szint-áttevésére 8,2 V-os Zener-dióda (D₃) szolgál. Az alkatrészek célja, szerepe az előbbi kapcsolásban szereplőkével megegyezik. A készülékhez más típusú diódákat, tranzisztorokat is felhasználhatunk, de a T₂ teljesítmény-tranzisztor áramerősítési tényezője legalább 40 legyen.

A kapcsolást kis nyomtatott lapra szerelhetjük és úgy helyezzük el, hogy a LED-ek fénye jól látható legyen. A K₁ kapcsolót (a LED-ekkel együtt) a műszerfalra szerelhetjük. Lényeges a T₁ fototranzisztor elhelyezése is. Úgy kell felszerelnünk, hogy a parklámpák fénye ne essen rá. Célszerűen megfelelő irányba állított csöbe szerelhetjük, hogy szűk látószöggel csupán a környezet megvilágítását érzékelje.

A fénykapcsolónkat más célokra is felhasználhatjuk. A fototranzisztor elhelyezésének megfelelő kialakításával ez is felhasználható, mint teljesen automatikus fénytompító. Ehhez azonban célszerű jelfogót is felhasználnunk. Az automata fénytompítónk ekkor a szembejövő gépkocsi fényszórójának hatására „tompít le”. Az ilyen kialakítást azonban csak megfelelő gondossággal, nagy működési megbízhatóság mellett alkalmazhatjuk, mert működési bizonytalanságok esetén nagyon balesetveszélyes helyzetet teremthetünk. A fényérzékelő elem megfelelő helyének kikísérletezése itt igen lényeges lehet.

Egy másik alkalmazási lehetőség. Ha megvilágított helyen parkolunk, az autó jelenléte feltűnőbb lehet, ha éppen akkor kapcsolják be a világítását, ha egy másik gépkocsi közeledik. Áramkörünk segítségével ez is megvalósítható. Ha a T₂ tranzisztor npn típusra cseréljük (bázis-előfeszítő ellenállással) és a bekapcsolási küszöbértéket esetleg megváltoztatjuk, gépkocsink parklámpái akkor és addig fognak kigyulladni, amíg az elhaladó autó fényszóróinak fénye megvilágítja a megfelelő helyre szerelt fotoellenállást(okat). A C₁ kondenzátort ilyen alkalmazás esetén el kell távolítani.

LED-es akkufeszültség-jelző

A gépkocsi akkumulátorának állapotát nem árt, ha mindig tisztában vagyunk, ellenkező esetben kellemetlen meglepetések érhetnek bennünket. Különösen a téli

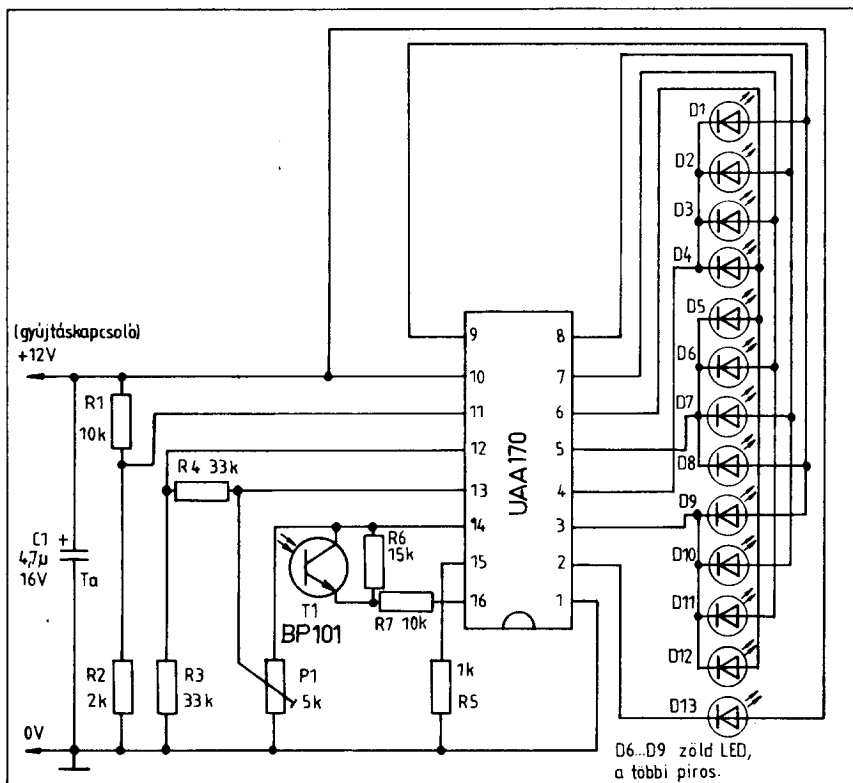
időszakban célszerű figyelemmel kísérni az akku töltöttségi állapotát. A nehézes téli hidegindítások (a hidegben lecsökkent akkumulátor-kapacitás mellett) az akkut mindig erősen igénybe veszik. Ha a gépkocsit csak városi forgalomban használjuk, töltöttsége télen, a rövid utak és a gyakori indítások miatt többnyire nem lesz megfelelő, különösen „dinamós” gépkocsik esetén. A téli időszakban a fényszórók is többet vannak bekapcsolva, ez az elgyötört akkumulátorra még külön többletterhelést jelent. A kimerült akku gyorsan elszulfatódik és tönkremegy, ha nem töltjük fel, télen ezenkívül még szét is fagyhat, mert a töltetlen akkumulátor elektrolitja híg (a kénsav, helyesebben a szulfát ilyenkor a lemezekben van, vegyület formájában).

Az akkumulátor terheletlen és terhelt (üzem közbeni) feszültségének mérése, ellenőrzése sok mindent elárul az akkumulátor állapotáról. Sok gépkocsi nem rendelkezik akkufeszültségmérő műszerrel, de még a töltőáram mérésére szolgálóval sem – csupán egy töltésellenőrző lámpával, ami az akku állapotáról, töltöttségéről nem sokat közöl. Célszerű ezért olyan műszert készítenünk, amely minden (üzemi, nyugalmi) körülmény esetén mérí ill. kijelzi az akkumulátor feszültségét ill. állapotát.

A gépkocsi generátora vagy dinamója üzem közben állandóan tölti az akkumulátort. Jó állapotban lévő, kellően töltött, hatékony gépkocsi-akkumulátor kapacitásfeszültsége nyugalmi helyzetben 12 V; ez az érték normális, átlagos terhelés mellett max. néhány tized voltot csökkenhet, de még az önindító motor hatalmas (több száz amperes) terhelésének hatására sem eshet a feszültség cellánként fél voltot. Töltés közben persze az akku kapacitásfeszültsége nagyobb. (Töltés után, teljesen terheletlenül is, de már kis terhelésre stabil 12 V-ra esik.) A 12 V-os névleges feszültségű gépkocsik tényleges hálózati feszültsége ezért többnyire 13,2–14,4 V között változik, ez akkumulátor-cellánként 2,2–2,4 V-ot jelent. Ezt a feszültséget a dinamó vagy generátor szabályozásával lehet beállítani.

Az előbbieket szerint a jó akkumulátor terheletlen kapacitásfeszültsége 12 V. Ha ennél kisebb értéket mérünk, ez hibás (pl. cellázárlatos) vagy töltetlen akkut jelent. Az álló motor mellett bekapcsolt fényszórók terhelésének hatására a kapacitásfeszültség nem változhat lényegesen, de indításakor sem eshet 10 V alá. Rendszerint nem kellő az akku töltése akkor sem, ha járó motor esetén a feszültség 13 V alatt van. Ez esetben a feszültségszabályozót be kell állítani a helyes értékre. Ha azonban üzem közben a feszültség 14,5–15 V fölé emelkedik, ez sokszor elszulfatódott, öreg akkumulátorra utal, vagy szintén helytelenül beállított töltőrendszerre. A megnövekedett üzemi feszültség ill. töltőáram a gépkocsi fogyasztóit (izzólámpák) ill. az akkut fokozottan igénybe veszi.

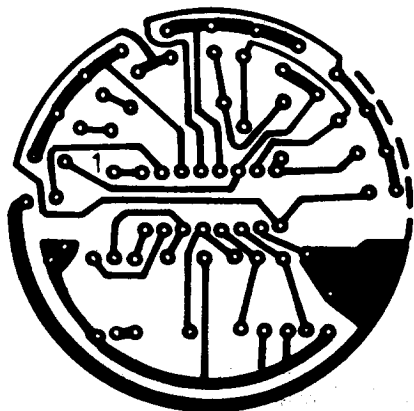
Előnyös formájú LED-körkálás feszültségmérő ill. ellenőrző műszert építhet-



17. ábra. LED-es akkufeszültség-mérő

tünk gépkocsinkba a 17. ábra kapcsolási rajzának alapján. Segítségével akkumulátorunk, illetve töltési rendszerünk állapotát mindenkor ellenőrizhetjük. Miután a piros és zöld színű fénykibocsátó diódák jelzéseképének „leolvasása” nem vonja el a gépkocsivezelő figyelmét, ez a kijelzési mód igen biztonságos és előnyös. Emellett megfelelően pontos is a műszer leolvasása, mert a félköríven elhelyezkedő LED-ek (D₁-D₁₃) 0,5 V-os pontosságú feszültségkijelzést tesznek lehetővé.

A kapcsolás 13 darab fénykibocsátó diódája közül 9 piros, 5 pedig zöld színű és 9,5 V-tól 15,5 V-ig tartó mérési tartomány-



18. ábra. A LED-kijelzésű akku-ellenőrző nyomtatott lapjának fóliázata (M = 1:1)

ban jelzik a gépkocsi üzemi tápfeszültségét. A LED-ek kigyújtását az UAA 170 típusú, feszültségmérő-LED-meghajtó integrált áramkör végzi. Az első világító dióda (D₁) 9,5 V-nál gyullad ki, a LED-sor további tagjainak kigyújtása a feszültség növekedése során 0,5 V-onként történik. A hatodik, hetedik, nyolcadik és kilencedik LED zöld színű, ezek a 12–13,5 V közötti tartományt jelzik. (Esetleg a tizedik LED-ünk helyére is tehetünk zöld színű diódát.)

Az integrált áramkör 11-es lába a mérendő feszültség bemeneti pontja, ez az R₁-R₂ osztóval az akkumulátor feszültségére csatlakozik. A P₁ trimmer-potencióméterrel a LED-sor gyújtási feszültségeit állíthatjuk be. Úgy kell beszabályozni, hogy a középső (hetedik) világító dióda pontosan 12,5 V feszültségnél gyulladjon ki. A beállítást hiteles feszültségmérő segítségével végezhetjük el.

A P₁ potencióméterre és az integrált áramkör 12. kivezetésére csatlakozó R₃-R₄ feszültségosztónak köszönhetően a mérendő feszültség változásánál a LED-ek fényátmenete is folyamatos. Ez lehetővé teszi, hogy a gépkocsi hálózatának feszültségét pontosabban megbecsülhetjük.

Az UAA 170 típusú integrált áramkör az általa meghajtott LED-ek fényerejének szabályozására alkalmas bemenettel is rendelkezik. Kapcsolásunk ezért egy külön áramkört is tartalmaz, amelyet a T₁, BP 101 típusú szilícium fototranzisztor, valamint az R₆-R₇ ellenállások képeznek. A fototran-

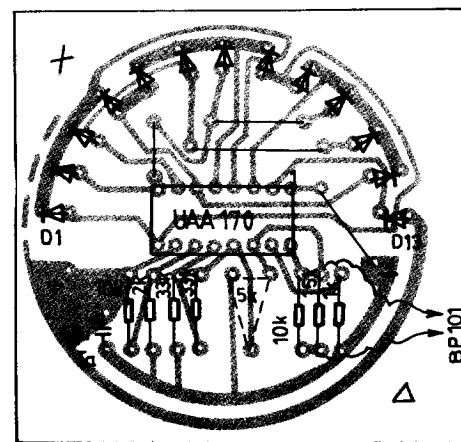
zisztor-érzékelő felhasználásával az integrált áramkör a külső megvilágítástól függetlenül változtatja az éppen világító LED-ek áramerősségét, illetve fényerejét. A külső fényt érzékelő BP 101 fototranzisztor az utastér, ill. műszerfal megfelelő helyén kell felszerelnünk, hogy az átlagos megvilágítást érzékelje. Más típusú fototranzisztor alkalmazása esetén az R₇ ellenállás esetleges változtatásával állítható be a fényerőszabályozás megfelelő működése. (Ez az áramköri részlet esetleg el is hagyható, ha nincs rá igényünk.)

Műszerünket kis méretben, nyomtatott áramkörös kivételben célszerű elkészíteni. A kör alakú nyomtatott lap fóliázata (1:1-es méretarányban) a 18. ábrán láthatjuk, az alkatrész-oldalt az alkatrészek beültetésével a 19. ábra mutatja. A nyomtatott lap – kör alakú formájánál fogva – egy már meglévő, más célra használt körskálás autóműszerbe építhető, melynek skála-peremén fognak elhelyezkedni a fénykibocsátó diódák. A LED-ek számára természetesen furatokat kell készíteni a műszer skálapalján.

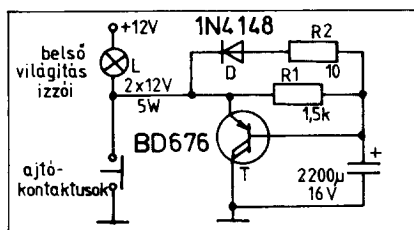
A készülék a tápfeszültséget a gyújtáskapcsoló után kapja. Így bekapcsolt gyújtásnál az akkumulátor töltés nélküli – közel terheletlen – feszültségét mérhetjük. Ha ezután elindítjuk a motort, a feszültségnek emelkednie kell. A „zöld tartományt” akkumulátorunk feszültsége sohasem hagyhatja el, piros jelzésekép mindig hibát jelez. (Kivétel az önindítózás alatti feszültségesés, ami természetes, de itt is legalább a második piros diódának égnie kell.)

Belsővilágítás-késleltető

Az utastér belső világításának kikapcsolását automatikusan késleltető áramkör alkalmazása nagyon praktikus. Ilyen kapcsolásokat több ízben is közöltünk (pl. 1981-es, 1982-es és 1984-es évkönyveinkben). A kapott levelek szerint olvasóink közül is többen megépítettek egy-egy kivá-



19. ábra. Az akkufeszültség-mérő alkaterei a nyomtatott lapon (alkatrész-oldal)



20. ábra. Az utastér-világítás kikapcsolását késleltető berendezés

lasztott változatot. A közölt kapcsolási rajzok 2–4 tranzisztorral működtek. Az alábbiakban egy nagyon egyszerűen kivitelezhető, de jól működő változatot közlünk, egyetlen tranzisztor felhasználásával.

Mire jó a belső-tér-világítás kikapcsolását késleltető? Elsősorban kényelmi okokból. Ha este, sötét kivilágítatlan helyen szállunk be a gépkocsiba, a sötétben sokszor még a gyújtáskapcsoló zárját is nehezen találjuk meg. Kénytelenek vagyunk tehát a gépkocsi ajtaját ismét kinyitni (ekkor a belső világítás lámpái kigyulladnak), vagy a világitást egy külön kapcsolóval bekapcsolni. Utasainknak is szüksége lehet a világitásra a kényelmes elhelyezkedéshez.

A leírt folyamat könnyen automatizálható a belső világítás kikapcsolását késleltető áramkör segítségével. Ha a gépkocsi valamelyik ajtaját kinyitjuk, a belső világítás meggyullad, mert a nyitott ajtónál záródó ajtókapcsoló zárja az utasteret megvilágító izzólámpa vagy lámpák áramkörét. Beszállás és az ajtók bezárása után az ajtókapcsoló nyit, de az izzók továbbra is égve maradnak bizonyos ideig – kb. 10–20 másodpercig, mert az automatikus késleltető áramkör működésbe lép és átveszi az ajtó-kontakthus(ok) szerepét. Ez az idő bővegesen elegendő a kényelmes elhelyezkedéshez, utasaink is – világosban – elhelyezhetik csomagjaikat stb. A késleltető idő letelte után a berendezés megszakítja az áramkört, az utastér-világítás lámpái elalásznak és elindulhatunk a gépkocsival úticélunk felé.

Az egyszerűsített késleltető áramkör kapcsolási rajzát a 20. ábrán láthatjuk. Az áramkör – a testpontot leszámítva – mindössze egyetlen ponton csatlakozik a gépkocsivilágítás hálózatához, melynek egyszerűsített részletét – a belső-tér-világítás áramkörét – a rajzon szintén feltüntettük. Adott esetben természetesen több ajtókontaktus, esetleg több izzólámpa lehet egymással párhuzamosan kapcsolva, külön bekapcsolók is szerepelnek a valóságban, de ez a működés lényegén nem változtat.

Nyugalmi helyzetben az ajtók zárva vannak, az ajtó-érintkező nyitott és a késleltető árammentes. A nagykapacitású kondenzátor teljesen fel van töltődve a gépkocsi akkumulátor-feszültségére. A tranzisztor teljesen zárt; bázisa és emittere azonos (+12 V-os) potenciálban van a 1,5 k Ω -os ellenállás segítségével.

Ha a gépkocsi valamelyik ajtaját kinyitjuk a megfelelő ajtókontaktus záródik és a 2200 μ F-os elektrolit-kondenzátor gyorsan kisül a 10 ohmos ellenálláson és a D diódán keresztül. Az utastér-világítás L jelű izzólámpái égnek, a késleltető pedig áram- és feszültségmentes, mert az ajtókapcsoló a tápfeszültséget rövidre zárja.

Ha most az ajtót becsukjuk, az ajtókapcsoló nyitásával a berendezés hirtelen feszültség alá kerül. Töltőáram indul meg az L izzón és a T tranzisztor bázis-emitter diódáján keresztül a nagykapacitású kondenzátorba. Az első pillanatban a nagy értékű töltőáram a tranzisztort telítésbe vezérli és az teljesen kinyit. Az izzólámpa ezért tovább világít, mert a kinyitott tranzisztor mintegy átvette az ajtókontaktus szerepét.

Mivel a T teljesítmény-tranzisztor szaturációs feszültsége meglehetősen csekély, a tranzisztor emittérén a feszültség (a testponthoz képest) alacsony lesz. Emiatt a kondenzátor töltődése lelassul, így a kapcsolás késleltető ideje megfelelően hosszú lesz. A kondenzátor töltődése során a tranzisztor bázisárama csökken. Amikor a kondenzátoron mérhető feszültség megközelíti a emittérfeszültség értékét (amely közben, éppen a csökkenő bázisáram miatt, szintén emelkedik), a tranzisztor lassan lezár. Ez úgy jelentkezik, hogy az utastér-világítás lámpái elhalványodnak, majd kialszanak. Ezután a kondenzátor ismét a teljes tápfeszültségre töltődik fel. A folyamat az ajtó kinyitásával-becsukásával bármikor – a késleltető világitás közben is – elölről ismételhető.

A késleltető áramkört kisméretű nyomtatott lapra szerelhetjük. Az egyszerű kapcsolás miatt nyomtatási rajzot itt nem közlünk. A T tranzisztort célszerű hűtőbordával ellátni. Hűtőfelület céljára esetleg a gépkocsi karosszériája is szolgálhat, amelyre egyébként a 2200 μ F-os kondenzátort is felszerelhetjük. Ha a darlington teljesítmény tranzisztor beszerzése nehézséget okoz, azt esetleg két darab darlington (pnp-pnp) vagy komplementer-darlington (pnp-npn) kapcsolású tranzisztorral helyettesíthetjük. „Repülő szerelés” esetén ügyeljünk az alkatrészek jó szigetelésére, a zárlatveszély elkerülése céljából.

Autólopás-gátló

A gépkocsilopások, kocsifeltörések száma sajnos évről-évre emelkedik, méghozzá

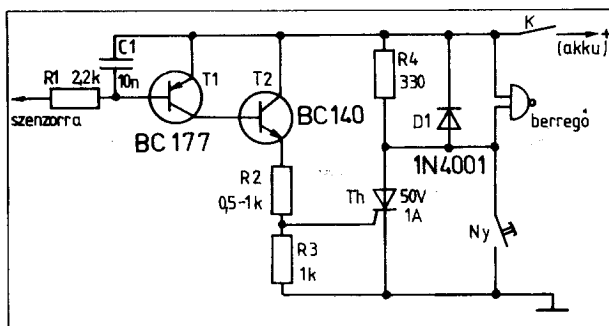
sajnálatos módon gyorsabban, mint a gépkocsik száma. Mindenféleképpen célszerű ellátni ezért gépkocsinkat valamilyen őrző, védő, riasztó szerkezettel. Még a legegyszerűbb védőberendezés (pl. a gyújtás áramkörét megszakító rejtett kapcsoló) is nagyon hasznos lehet egyes esetekben, mindenesetre jóval többet jelenthet annál, mint hogy ha gépkocsinkat teljesen „védtelenül” hagyjuk. A hatóságok szerint is nagyon ajánlatos valamilyen védő- vagy riasztó berendezés felszerelése, még ha az bármilyen egyszerű is.

Az egyszerű riasztók is elvehetik az illetéktelen „látogatók” kedvét a gépkocsi kinyitásától ill. jogtalan használatától és további próbálkozás helyett inkább odébbállnak (esetleg egy kevésbé „problémás” autót keresnek, ez utóbbi esetet nem szívesen említem).

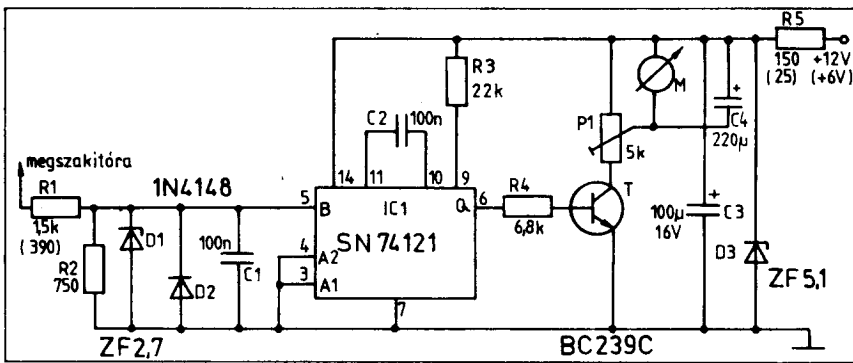
Lapunkban és évkönyveinkben eddig sokféle típusú, többféle elven működő védőberendezések leírását ismertettük, autós célokra. A közlemények tanulmányozását azért is ajánljuk, mert a készülékek bármelyike hatásos lehet, a vagyonsbiztonságot növeli és adott esetben bűncselekmény elkövetését akadályozhatja meg. Most egy ezektől különböző rendszerű autóriasztó berendezés leírását közöljük, amely – az ilyen készülékek többségével ellentétben – érintésre lép működésbe, egy szenzor-érintkező felhasználásának segítségével.

A riasztókészülékek kapcsolási rajzát a 21. ábrán láthatjuk. A védőáramkört a K kapcsoló bekapcsolásával helyezhetjük üzembe. Nyugalmi helyzetben a félvezetők árammentesek, nyugalmi fogyasztás gyakorlatilag nincs. Ha a szenzor-érintkezőt megérintjük, ujjunkon és a gépkocsi testén (és esetleg a talajon) keresztül kis bázisnyitó áram folyik ki a T₁ tranzisztor bázisából. A tranzisztor kollektorárama ekkor megindul és kinyitja a T₂ tranzisztort. A felerősített áram (a T₂ kollektorárama) már elégséges ahhoz, hogy a Th tirisztor gyűjtőelektródjába befolya azt begyűjtse. Mindenesetre minél nagyobb áramerősítésű tranzisztorokat válogassunk össze, hogy a tirisztor begyűjtása biztosan bekövetkezzen.

A tirisztor alkalmazása öntartási célokat szolgál; ha a szenzort elengedjük, akkor is begyűjtve marad. Anórárama az anódkörébe kötött berregőt működteti, amely folyamatosan szól, amíg a tirisztor ki nem oltjuk. Ez a tápfeszültség kikapcsolásával (K kapcsoló) vagy a tirisztor rövidre zárásával (Ny nyomógomb) történhet.



21. ábra. Tirisztoros autóvédő készülék



22. ábra. Integrált áramkörös fordulatszámérő

Ez utóbbival a berregő működőképességét is ellenőrizhetjük. A berregővel párhuzamosan kapcsolt dióda az induktív feszültséglökéseket nyomja el. Mivel a berregő önszagató, a tirisztor a megszakítások alatt kioltana. Ezért van szükség a 330 ohmos söntellenállásra, amely mindig biztosítja a begyújtott tirisztor szükséges tartóáramát.

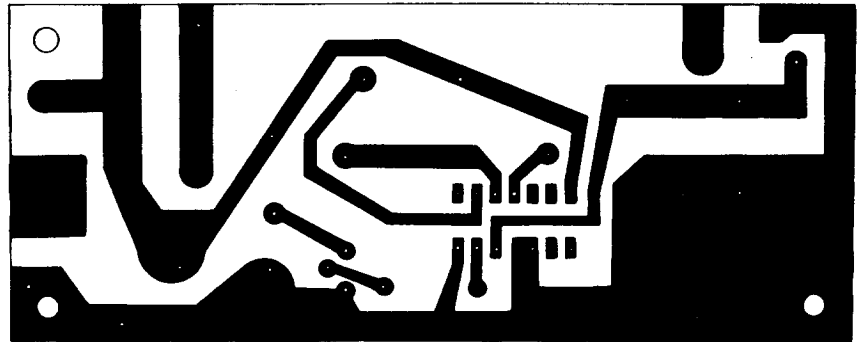
A berregő (vagy esetleg csengő) jelzése nagyon hatásos lehet, különösen akkor, ha a karosszéria megfelelő pontjához erősítjük, oda, ahol hangját a fémszekrény lemezzonanciája hatásosan felerősíti. Berregő helyett esetleg jelfogó is alkalmazható, amely a gépkocsi kürtjét kapcsolja be. A kis fogyasztású berregő alkalmazása esetén azonban nem kell tartanunk – hosszabb riasztás alkalmával – az akkumulátor kimerülésétől, és a berregő egymagában is elveheti a tolvaj kedvét a további kísérletezéstől.

Mivel a jogtalan behatolások legtöbbször a kocszi vezetőülés melletti kilincsenek megfogásával történik, szenzor-érintkezőnket ide szereljük, jó szigeteléssel, rejtett és esőtől védett kivitelben. Kapcsolásunk annyira érzékennyé tehető, hogy csupán a szenzor megérintésére riaszt (anélkül, hogy a gépkocsi fémtestéhez, a kilincshez stb. hozzáérnénk), bár ez a helyzet a szenzor kiképzése miatt ritkán fordulhat elő. Az ilyen riasztás természetesen csak akkor lehetséges, ha a gépkocsi-karosszéria levevetezése a talajhoz nem túl nagy ellenállású. Ezt elősegítendő, használjuk az autónkhoz vezető gumból készült töltésvezető csúszószalagot. Ennek alkalmazása egyébként is célszerű a karosszéria, ill. műszálas ruhanemünk feltöltődése miatt bekövetkező kellemetlen csipések elkerülése érdekében. A kereskedelembe kapható csúszószalagok ellenállása – noha gumi alapanyagúak – mindössze néhány kilohm.

A készüléket nyomtatott áramkörös kivitelben készíthetjük el és a műszerfal alá szerelhetjük. Az NYÁK nyomógombot a műszerfalra szerelhetjük, a K kapcsolót pedig rejtetten kell elhelyeznünk – lehetőleg a gépkocsi utasterén kívül, hogy beszállásnál önriasztás nélkül hatástalaníthatassuk az áramkört.

engedett ablaknál, nagyobb sebességnél, nagyforgalmú autópályák zajában sokszor még egy rutinos vezető sem képes felmérni motorjának fordulatszámát és egy „észrevehetetlen” lejtőhöz érkeve csak későn veszi észre, hogy vissza kellett volna kapcsolnia. Ez különösen kisebb teljesítményű motor esetén fordul elő, és ha a zajban a vezető nem hallja saját motorjának hangját. A fordulatszámérő ezenkívül kiválóan alkalmas szerviz-célokra is. Az alapjáraton fordulatszám pontos beállításához nélkülözhetetlen (ezt nem szabad „fültre” beállítanunk), az előgyújtás-szabályozók vizsgálata pedig elképzelhetetlen pontos fordulatszámérő műszer nélkül.

A továbbiakban néhány egyszerűen elkészíthető fordulatszámérő építési leírá-



23. ábra. A fordulatszámérő NYÁK-terve (fóliás oldal, M = 1:1)

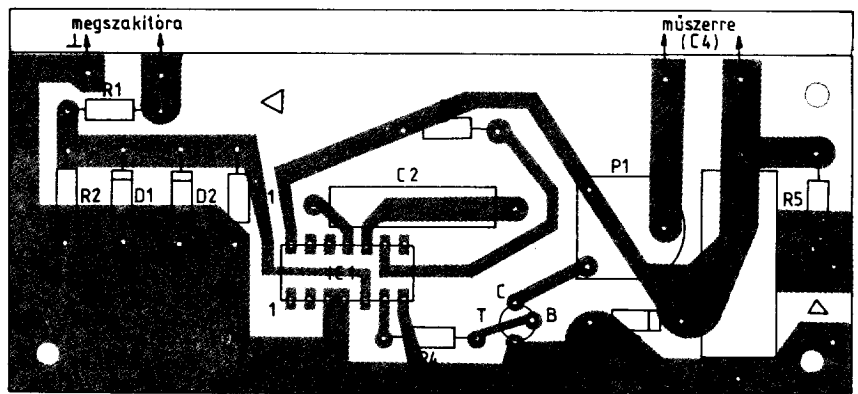
Fordulatszámérők

A nálunk forgalomban levő gépkocsik közül sajnos nagyon kevés típus rendelkezik beépített fordulatszámérő műszerrel – a szériakocsiknak inkább a drágább kivitelű, „de luxe” változatait szerelik fel ilyenekkel. Pedig a fordulatszámérő nagyon hasznos műszer, nemcsak a sportkocsikban nélkülözhetetlen. A kezdő vezető segítségével láthatja, ill. megtanulhatja, hogy mikor célszerű sebességet váltani, a „sportos” vezető pedig mindig az optimális fordulatszám-tartományban „hajthatja” a motort, vagy adott esetben a maximális nyomatékhoz tartozó fordulatszámon. Le-

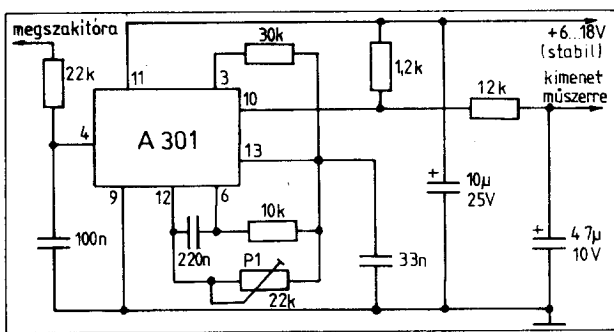
sát adjuk közre. Működési elvük régebbi évkönyveinkből ismert, több megépíthető kapcsolás már ezekben is szerepelt. A műszerek akár gépkocsiba építve, akár mint önálló szerviz-műszerek is használhatók.

Egy jól működő, mutatós műszeres kijelzésű fordulatszámérőt már az 1979-es évkönyvünkben is közöltünk. Kapcsolási rajzát a 22. ábrán láthatjuk. Most nyomtatott áramköri rajzot is adunk hozzá. A 23. ábrán a nyomtatott lapot a fóliás oldal felől mutatja, 1:1-es méretarányban. Az alkatrészdoldalt pedig, az alkatrészek beültetésével a 24. ábrán adjuk meg.

A fordulatszámérő 6 és 12 V-os tápfeszültségre egyaránt alkalmazható, 6 V-os



24. ábra. A fordulatszámérő alkatrészeinek beültetési rajza



25. ábra.
Fordulatszámérő
A 301-es IC-vel

tápfeszültségnél az R_3 ellenállás zárójelben szereplő értéke érvényes. A készülék tápfeszültségét 5,1 V-os Zener-dióda (D_3) stabilizálja.

Az áramkör könnyen beszerezhető (pl. Tungstam gyártmányú) integrált áramkörrel működik. A közismert 74121-es típusú IC monostabil multivibrátor, melynek vezérlését, indítását a gyújtásmegszakító érintkezőről nyert pozitív impulzusok, időzítését pedig a hozzá kapcsolt C_2 és R_3 alkatrészek szolgálják.

Minden fordulatszámérő műszer „jeladója” a gyújtásmegszakító (vagy egyéb gyújtásvezérlő) áramkör, mert a megszakítási impulzusok száma egyenesen arányos a motor fordulatszámával. A fordulatszámérők fontos eleme egy frekvenciafeszültség átalakító, amely a gyújtásmegszakító impulzussorozatát arányos egyenfeszültségű jelet állít elő, amelynek nagysága így a fordulatszámától függ. Az átalakítót sokszor – jelen esetben is – monostabil multivibrátorral valósítják meg.

A monostabil multivibrátor a megszakító érintkező szabálytalan, berezgésekkel és „csipkéekkel” terhelt, változó hosszúságú impulzusaiból mindig pontosan azonos impulzusidejű rövid négyszögjeleket állít elő. A pontos méréshez lényeges az, hogy ezek ún. uniformizált impulzusok legyenek, vagyis nemcsak az impulzusok szélessége, hanem magasságuk, azaz amplitúdójuk is állandó legyen. Ezt a tápfeszültség stabilizálásával érhetjük el. Így az uniformizált impulzussorozat amplitúdója és impulzusideje konstans – ami változik, az a két impulzus között eltelt idő, a periódusidő, vagyis az ismétlődési frekvencia. Ez utóbbit viszont a motor fordulatszáma határozza meg, hiszen a gyújtásjelek indítják a monostabil fokozatot. Természetesen lényeges, hogy a monostabil multivibrátor időzítési ideje (az impulzusszélesség) mindig rövidebb legyen, mint a gyújtási periódusidő (két gyújtás között eltelt idő). A fokozatot ezért a maximális motorfordulatszámhoz tartozó gyújtási periódusidő, illetve a megszakítóról nyert impulzusok maximális frekvenciájával ismeretében méretezhetjük. Mivel négyütemű motornál minden második motorfordulatnál gyújt egy kiválasztott henger (illetve két motorfordulat alatt egyszer mindegyik henger begyújt), ezért n percenkénti fordulatszám és c hengorszám esetén a megszakító érint-

kezők által szolgáltatott jel impulzusszélessége

$$f_4 = \frac{nc}{2 \cdot 60} = \frac{nc}{120} [\text{Hz}]$$

Ha a szinkronizációt valamelyik henger gyertyakábeléről biztosítjuk, a kapott impulzusszélesség természetesen az előző érték c -edrése lesz, vagyis $n/120$. Kétütemű motoroknál viszont a motor főtelegyenének minden körfordulásánál minden henger egyszer begyújt (itt hengerenként teljesen különálló gyújtási rendszert találunk; nincs gyújtáselosztó), ezért akár a megszakítóról, akár a gyertyakábelről vezéreljük a fordulatszámérőt, a vezérlési frekvencia mindkét esetben azonos lesz:

$$f_2 = \frac{n}{60} [\text{Hz}]$$

és nem függ a hengerszámtól.

A fordulatszámérők pontos működéséhez elengedhetetlen, hogy az átalakító (pl. monostabil fokozat) kifogástalanul működjön, ne kapjon „fals” szinkronizációt, hamis indítójelet, de minden gyújtási impulzus biztosan indítsa el. Mivel a gyújtási jel sok impulzuszavarral terhelt, célszerű az indításra szánt jelet erőteljesen formálni, vágni. Így csak a gyújtásjel első pillanata (a jel legnagyobb amplitúdójánál) számít a szinkronizáció szempontjából, az ezt követő sűrű berezgések – amelyek hamis indítást okozhatnak – nem tudnak érvényesülni, helyesen méretezett fokozatoknál.

A multivibrátor kimenetéről kapott állandó amplitúdójú és állandó szélességű, uniformizált impulzussorozat periódusideje maga a gyújtási periódusidő. Kis fordulatszámánál ez hosszú, nagyobb fordulatszámánál rövidebb. Belátható, hogy az impulzusjelek egyenarányos középértéke egyenesen arányos a frekvenciával, mivel állandó amplitúdójú és szélességű impulzusokról van szó. Egyenarányú középérték-képzés (szűrés, integrálás RC-taggal) után így már rendelkezésünkre áll a fordulatszám arányos DC-jel, amit azután megfelelő mérőműszerrel (mutató műszer, digitális műszer, LED-sor) kijelmezhetünk.

Négyütemű, négyhengeres motornál (ez nálunk a gyakoribb) és 6000-es percenkénti fordulatszámánál (ennél nagyobb száma-

kocsiknál ritkán fordul elő) az így adódó impulzusszélesség 200 Hz, ami 5 ms minimális gyújtási periódusidőnek felel meg. A monostabil multivibrátor időzítési idejének rövidebbnek kell lennie ennél az értéknél.

Az előző ábrán (22.) látható áramkör is a gyújtásmegszakító érintkezőről nyeri a vezérlő jelet. A 100 V-os nagyságrendű amplitúdójú impulzusokat az R_1 – R_2 ellenállások és a D_1 Zener-dióda erőteljesen leoszítja és határolja. A vágott jel negatív tranzienst feszültségcsúcsainak még biztosabb levágására egy másik dióda (D_2) is szerepel az áramkörben. A vágott szűrt impulzusok pozitív felfutó éle indítja az IC₁ monostabil multivibrátort. A monostabil fokozat időzítését a külső R_3 – C_2 tagok határozzák meg. Az időzítési (kvázistabil) idő ms nagyságrendű. A Q kimeneten megjelenő impulzusok DC-középértéke a fordulatszám arányos.

A jel a T tranzisztort felépített műszerkört vezérli. Ennek kollektorárama, helyesebben az áram DC-középértéke is arányos a mindenkori fordulatszámával. A kollektorárammal arányos jelet az M mutató műszer méri. A vele párhuzamosan kapcsolt kondenzátor a jobb átlagérték-képzést segíti elő. A kondenzátor értéke nem kritikus, de a műszer belső ellenállásától is függ. Olyan nagyságú választunk, hogy a műszer mutatója alacsony fordulatszámok esetén se remegjen.

A műszerkör kialakítása attól függ, milyen célra kívánjuk használni a fordulatszámérőt. Szerviz-célokra 1 mA-es végkiterésű, vagy nagyobb érzékenyséű műszer is megfelel, esetleg előtét-ellenállást is alkalmazhatunk. Ha a fordulatszámérőt gépkocsiba építjük, mindenképpen rázásbiztos, „autós” műszert szerezünk be. Ezek érzékenysége többnyire kisebb, így a műszerkör esetleges módosítására lehet szükség. Az elkészített nyomtatott lapot a műszerfal alá, a kijelző műszer közelébe vagy hozzáépítve szerelhetjük fel.

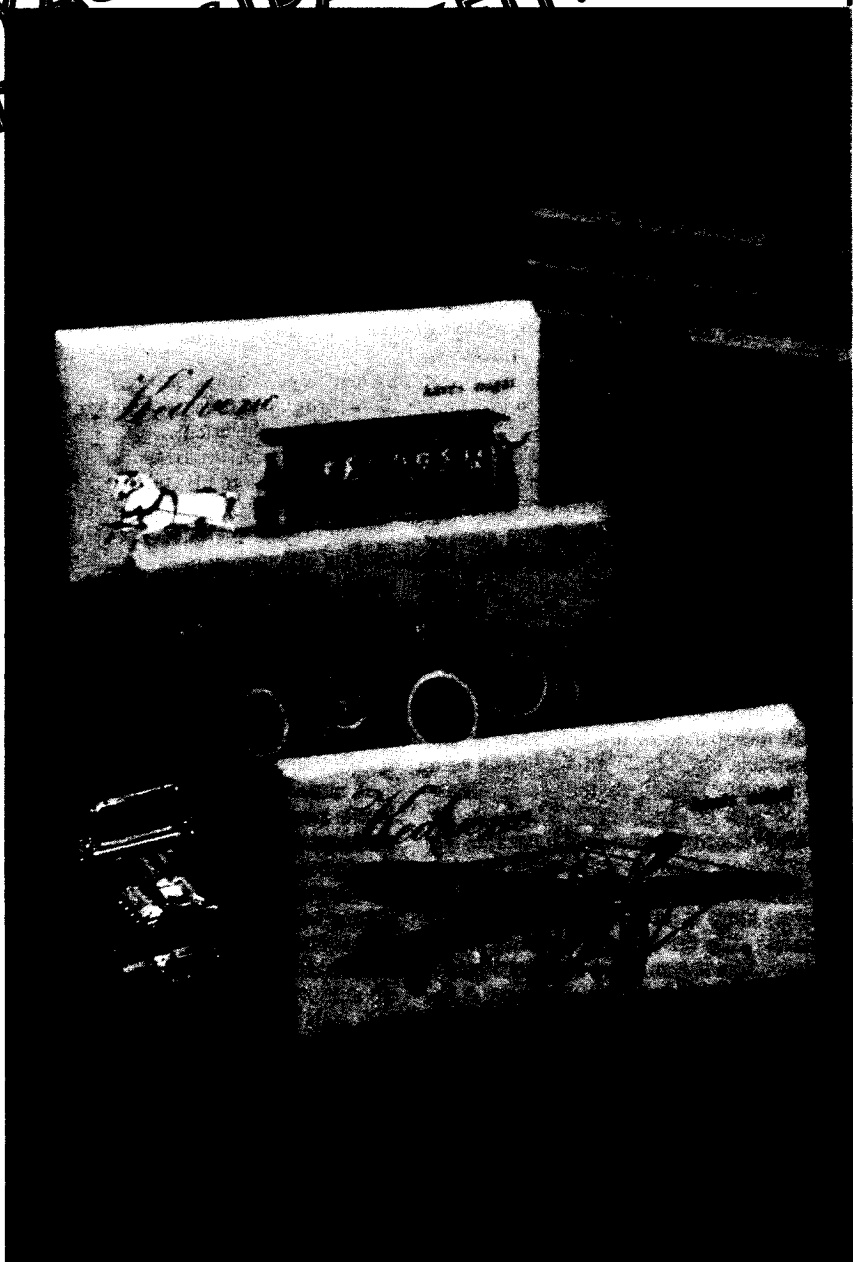
A műszer skálája teljesen lineáris. Hitelesítése legegyszerűbben néhány voltos, 50 Hz-es hálózati feszültséggel történhet. Ha a skála végkiterése pl. 6000 ford./perc, akkor az 50 Hz éppen negyed-kitérést jelent. Ezért a P potencióméterrel ennek megfelelően állítsuk be a műszer mutatóját az 1500-as értékre. Más végkiterések esetén a megadott összefüggések alapján számítható a hitelesítési skálapont.

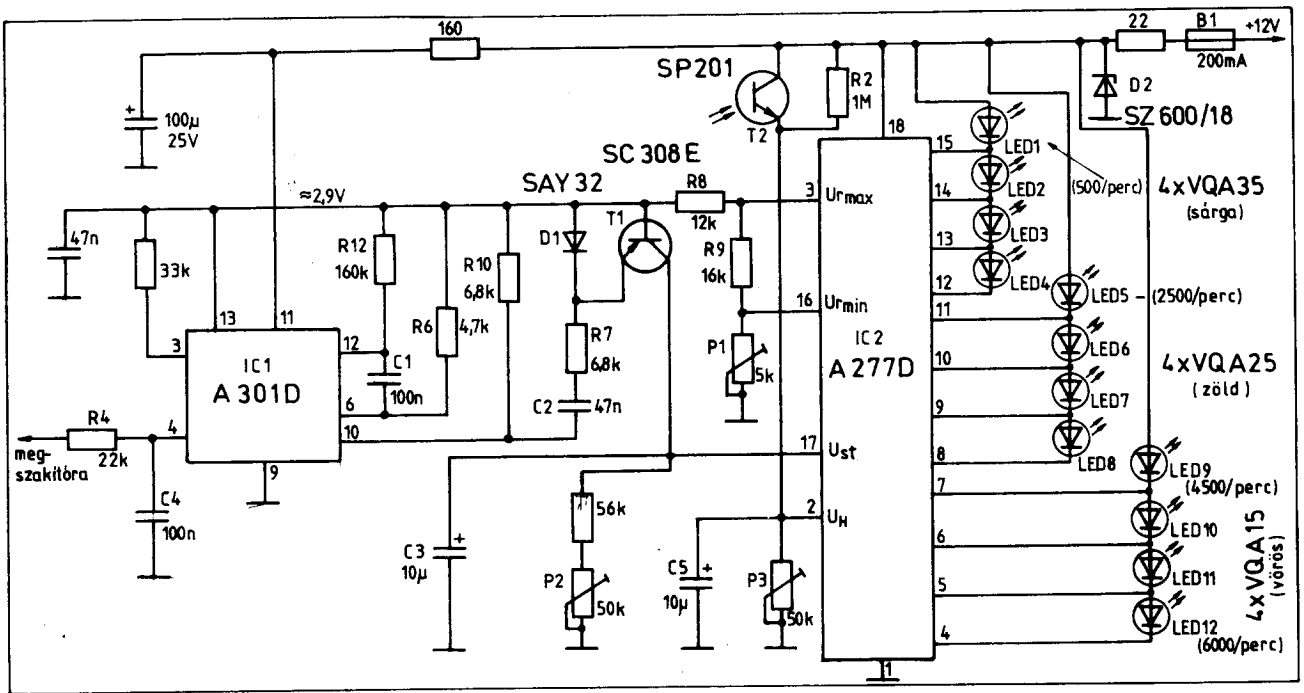
Hasonló felépítésű egyszerű fordulatszámérő kapcsolási rajza szerepel a 25. ábrán. A jólismert, sokféle célra használható, A 301 típusú NDK-gyártmányú gyors küszöbérték-kapcsoló integrált áramkör jelen esetben mint monostabil multivibrátor működik. Az integrált áramkör belső stabilizátorral is rendelkezik, amely a 13. lábára van kivezetve. Ha ezt felhasználjuk, nincs szükség arra, hogy a tápfeszültséget külön stabilizáljuk, a belső stabilizátor garantálja a kimenő impulzusok állandó amplitúdóját.



FOGYASSZA ÖN IS
A BUDAPESTI ÉDESIPARI VÁLLALAT
KIVÁLÓSÁGÁIG!

Csemege
Édesipari Gyár
Budapesti
Csokoládégyár
Duna
Csokoládégyár
Zamat
Kávé- és Kekszgyár





26. ábra. Integrált áramkörös fordulatszámérő, LED-soros kijelzéssel

Az áramkör bemenő vezérlő jelét itt is a megszakító érintkezőről nyert impulzusok szolgáltatják. A 4 jelű bemeneti pont a gyújtási jelet leosztja és szűri. Időzítésre a 220 nF – 10 kΩ tagok és a P₁ potenciométer szolgálnak. A potenciométerrel a műszert 6000/perc fordulatszámnak megfelelő végkiteréshez hitelesíthetjük, a monostabil fokozat időzítése ezt lehetővé teszi.

Az áramkör több vezérlő bemenettel rendelkezik. Jelen esetben olyan bemenetet használunk, hogy a Q kimeneten kapunk megfelelő irányú impulzusokat, melyeknek átlagértéke a fordulatszám arányos. Ez a nyitott kollektoros kimenet az IC 10-es lába. Az innen elvezetett impulzussorozat átlagértékét szűrés után érzékeny mutatós műszerrel vagy egyéb kijelzővel mérhetjük. Az áramkör belső szerkezetét, felépítését egyébként katalógusokban, vagy pl. 1980-as évkönyvünkben tanulmányozhatjuk.

Ebben az alkalmazásban jelen esetben nincs kihasználva az IC stabilizátora a kimenő jelek számára, ezért a készülék tápfeszültsége lehetőség szerint stabil legyen, ettől függ ugyanis műszerünk pontossága. A stabilizálást pl. 10 V-os Zener-dióval oldhatjuk meg.

A mérőkészülék kimeneti pontja nemcsak mutatós műszerre csatlakozhat. A kijelzés elegáns módja egy egyszerű digitális feszültségmérő, de a LED-soros kijelzés is modern megoldás. Az előző integrált áramkörrel felépített fordulatszámérő természetesen ehhez is használható. A 26. ábrán egy alkalmazási példát mutatunk be, NDK-gyártmányú, A 277 D típusú LED-sor meghajtó áramkörrel. A készülék gép-

kocsiba való beépítésre készült, névleges tápfeszültsége 12 V és a gyújtáskapcsolóról üzemel.

Az IC₁ az előző kapcsolási példához hasonló beállításban, monostabil multivibrátor kapcsolásban működik. Bemenő jelét a gyújtásmegszakító érintkezőről kapja. A különbség itt az, hogy a kimenete (10. láb) a tápfeszültséget a belső stabilizált referencia-feszültségre nyeri, így kimeneti impulzusainak amplitúdója állandó. Ez a stabil feszültség szolgál egyúttal a LED-sor meghajtó IC feszültség-referenciájával is: ebből a feszültségből állítjuk elő leosztás útján (R₈, R₉, P₁) az U_{rmax} és U_{rmin} feszültségeket. Ezek a két „végkiterésnek” (azaz az első ill. utolsó LED meggyulladásának) felelnek meg. A LED-skála tartományát így a P₁ potenciométerrel állíthatjuk be.

A monostabil fokozat kimenő impulzusait közvetlenül (RC-taggal való integrálással, szűréssel) DC-jellé alakíthatjuk, és az egyenfeszültségre átlagérték közvetlenül vezérelheti a LED-meghajtó feszültségmérő (17) bemenetét. Itt most nem így történik. Az IC₁ kimenő impulzusai egy lezárt tranzisztor (T₁) emitterét vezérlik. Az impulzusidők alatt vezető tranzisztor a C₂ kondenzátorban – az IC₁ kimenő tranzisztorának vezetési ideje alatt – felhalmozott töltést a C₃ kondenzátorba továbbítja. A C₃ feszültsége a fordulatszámammal lesz arányos.

A fordulatszámérő pontos hitelesítése a P₁ és P₂ potenciométerek állításával, esetleg az időzítő tagok módosításával történhet. A LED-ek „skálaosztása” 500/perc, az utolsó (tizenkettedik) fénykibocsátó dióda

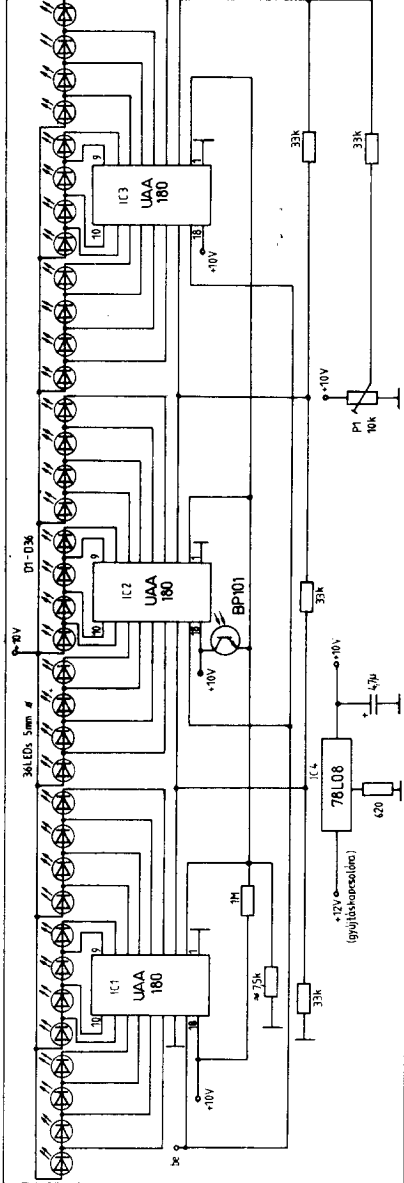
6000/percnel, az első pedig 500-as perccenkénti fordulatszámánál gyulladjon ki.

A LED-meghajtó IC fényerőszabályozó bemenettel is rendelkezik a 2. lábán. Egy fototranzisztor (T₂, SP 201) felhasználásával a LED-sor fényerejét a környezeti megvilágítás függvényében változtatjuk. Az alapfényerő beállítására a P₃ trimmerpotencióméter szolgál. A T₂ fényérzékelő tranzisztor úgy kell elhelyezni, hogy az valóban a környezet átlagos megvilágítását „figyelje”.

A készüléket nyomtatott áramkörös lapra szerelve a LED-sorral együtt a műszerfalra kell elhelyezni. Kialakításánál egyéni fantáziánk szerint igen esztétikus külsőt adhatunk neki, kijelzése pedig elegáns, s leolvasás is kényelmes.

Magasabb igények kielégítésére 36 db fénykibocsátó didából álló LED-sort használhatunk, mint fénymutató kijelzőt. A jelzőberendezést három darab UAA 180 típusú LED-sor meghajtó integrált áramkör vezérli. Kapcsolásunkhoz nyomtatási rajzot is közlünk.

Kijelzőnk kapcsolása a 27. ábrán látható. Az UAA 180-as IC-k a szokásos beállításban működnek. Az áramkörök alsó és felső referenciáit négy darab 33 kΩ-os ellenállásból álló osztólánc állítja elő. Az első IC felső feszültségreferenciája (a 12. LED-hez tartozó feszültség, 3. láb) megegyezik a második integrált áramkör alsó referenciájával (a 13. LED, 16-os láb) és így tovább. A meghajtók így „kaszkádba” vannak kötve. A lánc legfelső referenciafeszültségét, az utolsó LED kigyulladásához tartozó értéket a harmadik IC 3. lábán lévő feszültség határozza meg. Az egész



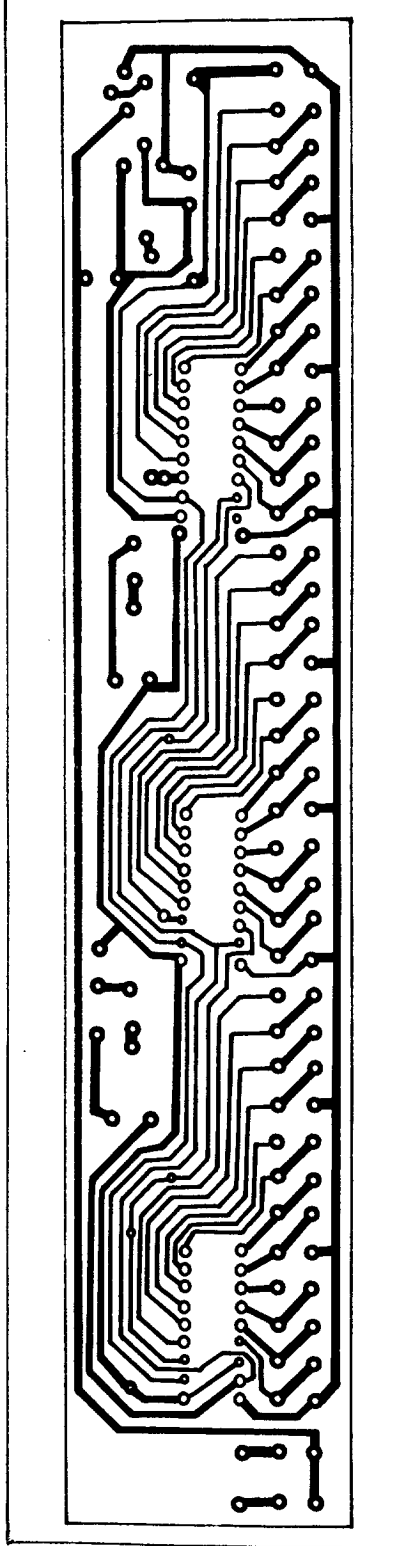
27. ábra. Soktagú LED-sor kijelzési célra

osztólánc feszültségét, vagyis kijelzőnk végkitérését a P₁ 10 kΩ-os trimmer-potencióméterrel tudjuk beállítani.

A kijelző táplálására stabil 10 V-os feszültség szolgál, amelyet az IC₄, 78L08 integrált 8 V-os stabilizátor-áramkör állít elő az akkumulátor-feszültségből, „talpának” 620 Ω-os ellenállással való „megemelésével”. A készülék tápellátását a gyújtáskapcsolón keresztül biztosítjuk.

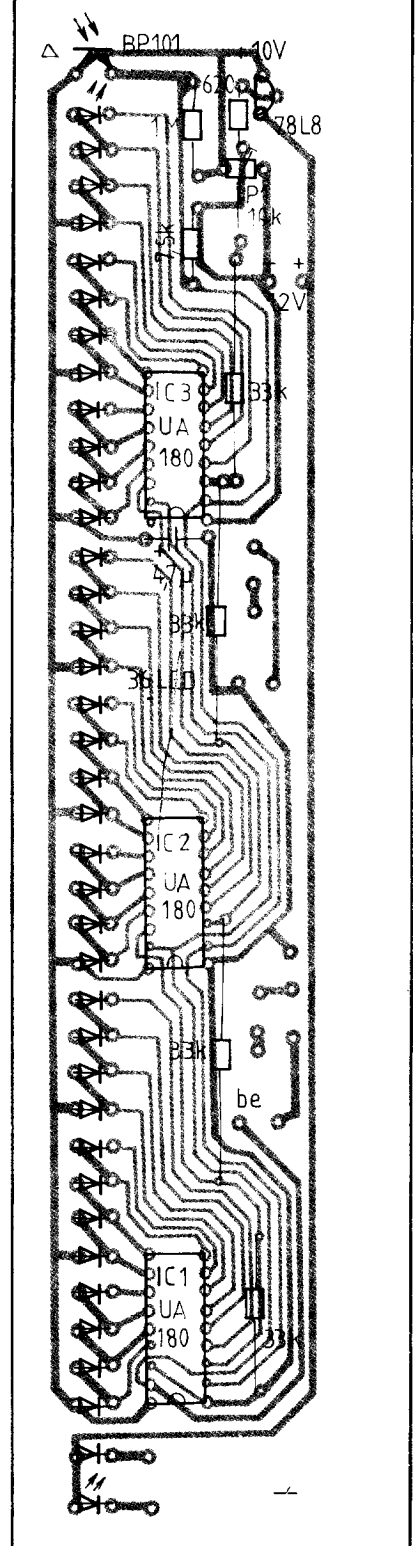
Az IC-k fényerőszabályozó bemenetei (2) is közösítve vannak és a BP 101 vagy hasonló típusú szilícium fototranzisztorból, valamint két ellenállásból álló osztóláncre csatlakoznak. A LED-ek megfelelő fényerejét, illetve a szabályozás hatásosságát a 7,5 kΩ-os ellenállás változtatásával tudjuk beállítani.

Fénymutatós műszerünk végkitérését bizonyos határok között tetszés szerinti értékben (néhány V-ban) határozhatjuk meg a P₁ potencióméterrel és a bemenő feszültség leosztásával. Kijelzőnk alapeset-



28. ábra. Az autós LED-kijelző NYÁK-terve (fóliás oldal, M = 1:1)

ben mint fordulatszám-mérő használható, de (pl. nyomógombos átkapcsolással) akkufeszültség-mérőnek, zárasszög-mérőnek is megfelel. Ha a sebességmérő óra átalakításával ebből a sebességgel arányos impulzusokat nyerünk, megfelelő jelátalakítás után „LED-es kilométerórát” készíthetünk.



29. ábra. Beültetési rajz a 28. ábrához

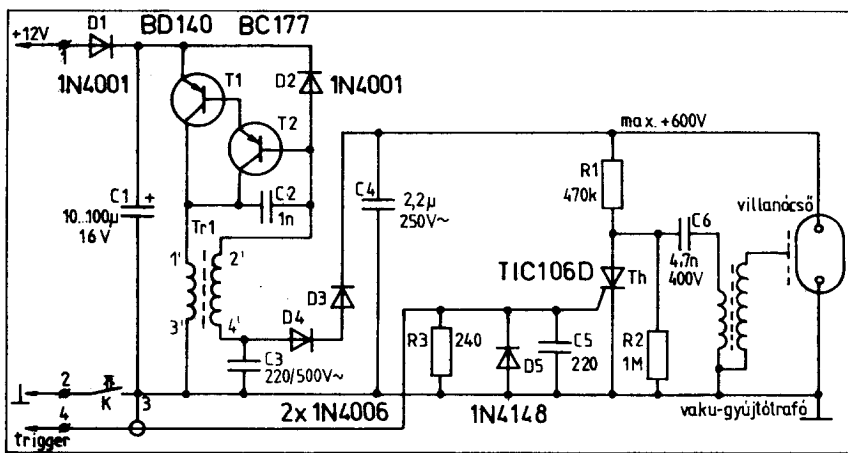
Az áramkör nyomtatott lapjának fóliás oldalát a 28. ábrán láthatjuk, az alkatrészek beültetési rajzát a 29. ábra mutatja. A kész nyomtatott lapot a műszerfalra (pl. az átalakított kilométerórába) szerelhetjük. A LED-ek számára furatokat kell készíteni, vagy hosszú, keskeny, vörös színű áttetsző műanyag takarólap mögé szerelhetjük őket.

FAKLYA

**A SZOVJET-MAGYAR
BARÁTSÁGRÓL
RIPORTOKBAN, KÉPEKBEN
HAVONTA KÉTSZER**



FAKLYA



30. ábra. Egyszerű villanócsöves stroboszkóp

Gyújtásvizsgáló stroboszkópok

A gyújtásvizsgáló stroboszkóp fontos autós műszer. Segítségével mindig megmérhetjük a gépjárműmotor ún. előgyújtási szögét, még pedig dinamikus módszerrel, a motor működő helyzetében. A stroboszkóp segítségével nemcsak az alapelőgyújtás (az üresjáratú fordulatszámhoz tartozó előgyújtás) értékét tudjuk ellenőrizni, hanem módunk nyílik az előgyújtási szög értékét a különböző fordulatszámokon is megmérni. Így az egyes előgyújtás-szabályozók (röpsúlyos, esetleg vákuumos) működéséről is képet kaphatunk, ezek hibája azonnal behatárolható. Az ilyen mérésnél természetesen jó hasznát vesszük a fordulatszám-mérő műszernek is.

Az előgyújtás értéke, a megfelelő gyújtási időpont betartása minden gépkocsimotornál igen fontos; a fogyasztást, a teljesítményt, de a motor élettartamát is erősen befolyásolja. Az előgyújtási szög a főtengely felső holtpont előtt levő helyzetét jelenti (főtengely-szögfokokban) akkor, amikor az illető (robbanási felső holtpontban levő) henger éppen gyújtószikrát kap. Ennek a helyzetnek, illetve „szögsietésnek” optimális értéke van minden motorra. Ha túl kicsi az előgyújtás (vagyis az

előírtnál később lép fel a gyújtószikra), vagy pláne utógyújtás van, az üzemanyag-nak nem áll kellő idő a rendelkezésére, hogy tökéletesen elégjen. Ez nagyfokú teljesítménycsökkenéssel és nagyobb fogyasztással jár együtt, a gépkocsi nem gyorsul megfelelően, a motor pedig melegszik, („benne marad a teljesítmény”). Ha viszont túl nagy az előgyújtás, a felrobbanó üzemanyag már erőteljesen terjeszkedni kezd, mielőtt a dugattyú elérné a felső holtponthelyzetét. Ez a hatás is erősen csökkenti a motor hatásfokát, a motor a rossz ütemben történő robbanás miatt kopog, csörög, ami a szerkezeti elemek élettartamára nézve nagyon káros. A nagy előgyújtással működő gépkocsi sem gyorsul megfelelően, bár üzemanyag-fogyasztása nagyobb.

A mindenkori optimális előgyújtás nem állandó, a motor fordulatszámától, terhelésétől, az üzemanyag keverési arányától és mennyiségétől és még egyéb tényezőktől (pl. a hőmérséklettől is) függ. Az előgyújtás-szabályozók éppen arra a célra szolgálnak, hogy a fordulatszám (röpsúlyos szabályozó) és pl. a terhelés ill. gázadagolás (vákuumos szabályozó) függvényében változtassák az előgyújtást és mindig beállítsák az optimális motorüzemhez tartozó

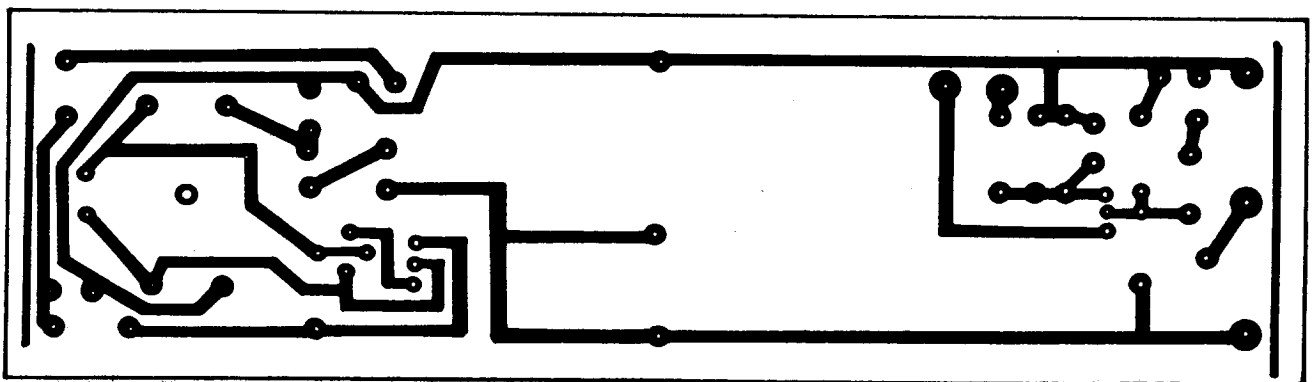
előgyújtási szögét. (Ez a hagyományos módszerekkel azonban csak többé-kevésbé sikerül. A korszerű elektronikus vezérlésű üzemanyag-adagoló és gyújtásvizsgáló rendszerek több tényezőt vesznek figyelembe és sokkal pontosabban szabályoznak. Ezekkel nagyobb teljesítmény-kihasználás, illetve kisebb üzemanyagfogyasztás érhető el.)

Az alapelőgyújtás értékét a gépkocsigyárak mindig megadják a szerviz-adatok között, és rendszerint mellékelik a gyújtásvizsgálókat (fordulatszám-tól vagy depressziótól függő) szögfokokban megadott karakterisztikáját is.

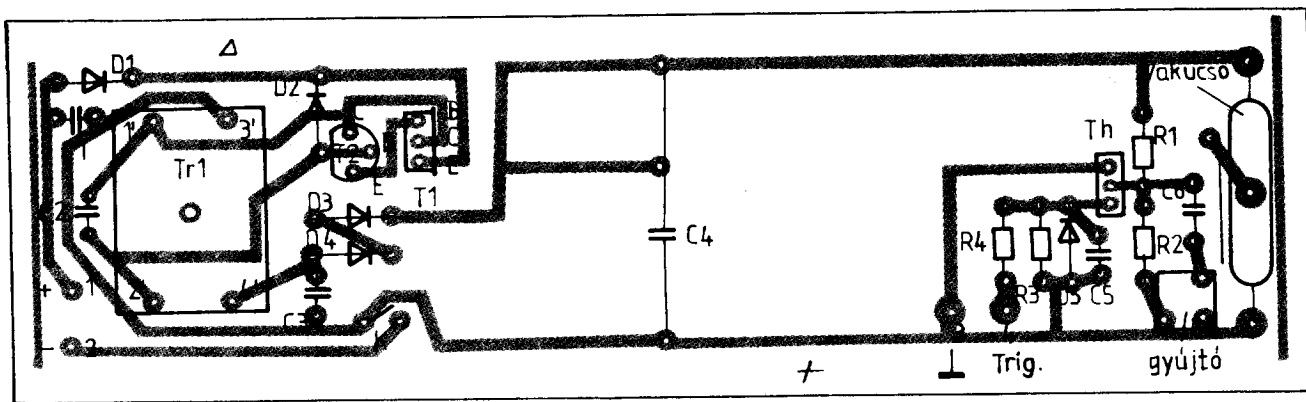
A gyújtásvizsgáló stroboszkóppal mindezeket ellenőrizhetjük. Ezek a készülékek tulajdonképpen szinkronizált (indított) villanólámpák. A szinkronizáló jelet valamelyik henger (rendszerint az első) gyújtókábeléről, többnyire kapacitív úton nyerik. Amikor ez a henger gyújt, a készülék vákuumsöve is elvillan. A lámpával a motor főtengelyét kell megvilágítani. A főtengely megfelelő helyén (pl. az ékszíjtárcsán) egy jelölés található. Vele szemben egy fix (rendszerint a motortömbön levő) fokbeosztás található, szögfokokban. Amikor az ékszíjtárca jelzése a fokbeosztási skála 0-pontjával egybeesik, akkor valamelyik henger (pl. az első) robbanási felső holtpontban van.

Ha elindítjuk a motort és a stroboszkóppal megvilágítjuk a főtengelyt a skála-beosztásnál, akkor – mivel a lámpát az első henger gyújtása szinkronizálja –, a főtengely jelzését a skála-beosztás előtt „állni látjuk” a stroboszkóp-hatás miatt. A skála megfelelő szögbeosztásáról – ahol a jelölés „áll” – így leolvashatjuk az alapelőgyújtás értékét. Ha ez nem megfelelő, a motor leállításával és a gyújtáselosztó (vagy kétütemű motornál a gyújtási alapelemez) megállítását követően a gyújtási időpontot, az előgyújtás szögét korrigálhatunk. (A gyújtás-megszakítót vezérlő gyújtáselosztó tengelye ugyan merev kötésben, fele fordulatszámmal szinkron forog a főtengellyel, de fázisban eltolható.)

Az alapelőgyújtás ellenőrzése, beállítása után gázadagolással különböző fordulatszámokon hasonló módon mérhetők, ill.



31. ábra. A gyújtásvizsgáló stroboszkóp nyomtatott lapjának fóliás oldala ($M = 1:1$)



32. ábra. Az alkatrészek beültetése (l. 31. ábra)

ellenőrizhetők az előgyújtási szögek, azaz felvehetjük a gyújtásszabályozó karakterisztikáját. Ehhez fordulatszám-mérő szükséges. A főtengelyen levő skálaosztás ennél a mérésnél nem elég, azt (felrajzolással) esetleg ki kell bővítenünk.

Vannak olyan stroboszkóp-típusok is (ún. „elhangolható stroboszkópok”), amelyek a közvetlen (mutatószerről leolvasható) szög-mérést is lehetővé teszik. Ezeknél a készülékeknel a villanócső nem a gyújtással egyidőben villan. A gyertyakábelről nyert gyújtóimpulzus egy kívülről állítható késleltető fokozatot indít. A kezelőgombbal változtatható késleltetésű fokozat kimenő jele villantja el a vakucsövet. Szög-mérésnél a készüléket úgy kell beállítani, hogy a főtengely-jelölést mindig a skálaosztás nulla pontján lássuk állni, vagyis „ide kell húzni” a kezelőgombbal. Belátható, hogy ekkor a fokozat késleltetési ideje éppen megegyezik az előgyújtási idővel, vagyis azzal az időtartammal, amíg a főtengely a gyújtás pillanatában levő helyzetéből a felső holtpontra (a 0-jelölésig) eljut. A késleltetési időt (előgyújtási szög-fokokban kalibrált) mutatószerről olvashatjuk le. Ezzel a módszerrel egyes gépkocsi-típusoknál (ahol lassú fordulatszám-nál az olajsűrűség még nem nagy) szelepszérelési szögeket is mérhetünk, az előgyújtási szög ismeretében.

A 30. ábrán látható stroboszkópkapcsolásunk nem ilyen bonyolult felépítésű. Villanócsőve a kiválasztott henger gyújtásával egyidőben villan el.

A készülékhez bármilyen alkalmas fényképeszeti villanócsövet használhatunk, de lehetőleg miniatűr típus legyen. Így kényelmes, nem túl nagy méretű, jól kézbe illő stroboszkóplámpát készíthetünk. Villanócsövet roncs vakuból is „kitermelhetünk”. A vakucső gyújtótrafója is bármilyen miniatűr vaku megfelelő alkatrésze lehet.

A villanócső tápfeszültségét két tranzistorból álló egyszerű oszcillátor (transzverter) szolgáltatja. Az oszcillátor által szolgáltatott kb. 30 kHz frekvenciájú jelet a D₃-D₄ diódák egyenirányítják a C₄ tároló kondenzátor számára. A 2,2 μF-os

kondenzátor megfelelő nagyságú impulzus-fényerőt biztosít a villanócső számára.

A villanólámpa tápfeszültségét a vizsgálandó gépkocsi akkumulátor-feszültsége szolgáltatja. A tápfeszültség csatlakozót csipeszekkel ellátott repülőszinórokkal lehet kialakítani. A véletlenül előforduló elentétes polaritású csatlakozás káros hatásaitól a D₁ dióda védi meg a készüléket. A vakucsövet indító trigger-jel szintén egy speciális kialakítású csipeszen és árnyékolt kábelben keresztül kerül a Th tirisztor gyújtóelektródjára. Ez a csipesz kapacitív úton „szerzi” az impulzusjelet a megfelelő henger gyújtókábeléről, amelyre rá kell csipetelni.

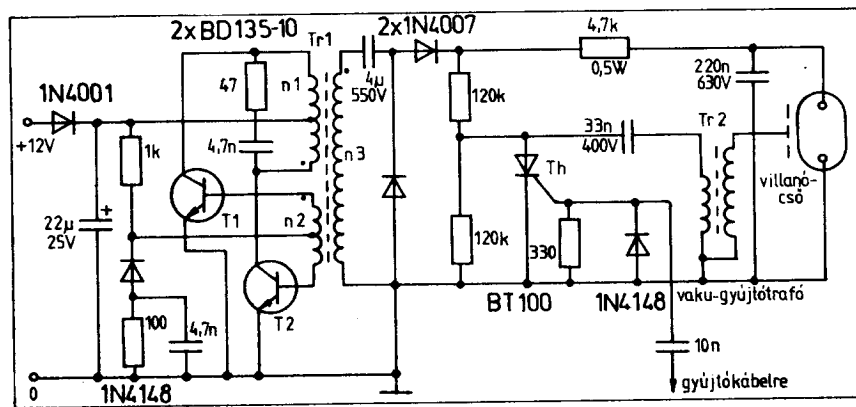
A transzverter akkor lép működésbe, ha a K nyomógombot megnyomjuk. Ekkor rezegni kezd és a C₄ kondenzátor néhány száz voltos egyenfeszültségre töltődik. Megfelelő leosztással (R₁-R₂) feltöltődik a C₆ kondenzátor is. A Th tirisztor nyugalmi helyzetben árammentes. Ha a motor működik és a gyújtási impulzus kerül a trigger-bemenetre, a Th tirisztor hirtelen begyújt és a feltöltött C₆ kondenzátort mintegy rákapcsolja a vaku-gyújtótrafó primer tekercsére. A C₆ kondenzátor kisül, a szekunder körben pedig intenzív nagyfeszültség keletkezik, amely begyújtja a vakucsövet. A C₄ tárolókondenzátor töltése ekkor elvillan a vakucsővön keresztül. A követ-

kező gyújtási impulzus megerkezéig a kondenzátorok feltöltődnek és az egység készen áll a következő villanásra.

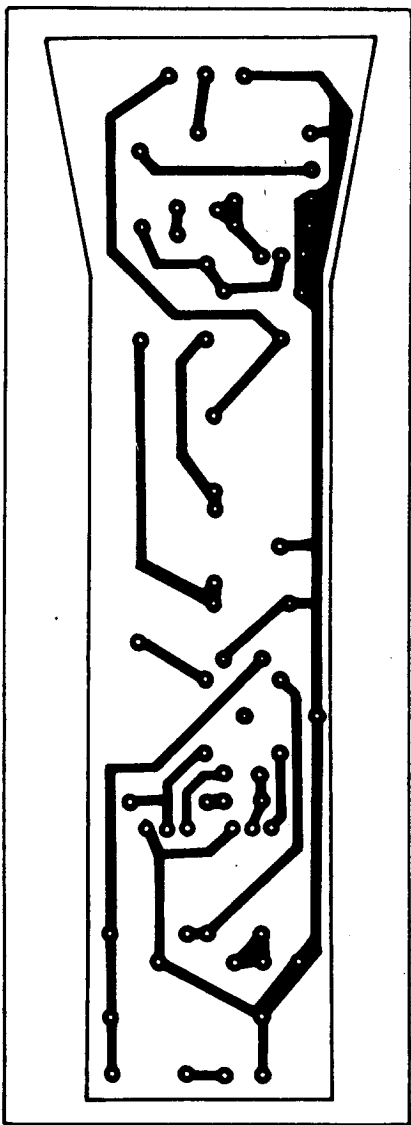
A tirisztor gate-körében elhelyezett elemek a tirisztor védelmére szolgálnak. Anódköri ellenállása meglehetősen nagy, hogy két villanás között semmiképpen se maradjon begyújtva. Tartóárama ugyanis nagyobb, mint az az áram, amelyet a tápfeszültség és az R₁-R₂ ellenállások meghatároznak.

A készüléket nyomtatott áramkörös kivitelben, jól kézbe illő formájú, hosszukás zseblámpa-szerű műanyag dobozba szerelhetjük. A készülék végén helyezkedjen el a villanócső, megfelelő fényáteresztő takaró ablakkal. A vakucső mögé szereljük tükröt (ez is vaku-alkatrész lehet). A bekapcsoló nyomógombot a műanyag doboz oldalára szereljük. A doboz kialakítása során ne felejtszünk el az érintésvédelmi szempontokról, mert a működő motor mellett az áramütés, ijedtség súlyos baleset forrásává válhat.

A készülék nyomtatási fóliarajzát a 31. ábrán, míg az alkatrésze-beültetési rajzot a 32. ábrán adjuk meg. A rajzok 1:1-es méretarányúak. A Tr₁ transzformátor kisméretű hangfrekvenciás ferrit fazékmagra (pl. Ø 18-as) vagy miniatűr ferrit EE-magra készíthető el. A menetszám nem kritikus, a primer tekercs 100, a szekunder 2450 lehet.



33. ábra. Gyújtásvizsgáló stroboszkóplámpa ellenütemű transzverterrel



34. ábra. NYÁK-fóliázata a 33. ábrához
($M = 1:1$)

A 33. ábrán az előbbihez nagyon hasonló felépítésű stroboszkóp kapcsolási rajzát láthatjuk, amely szintén praktikus, kis méretben készíthető el. A készülék villanási energiáját itt 220 nF-os kondenzátor tárolja, a rajta levő feszültség 4–500 V. (Az energiatároló kondenzátor értéke egyébként ilyen alkalmazásoknál sohasem lehet olyan nagy, mint amelyet a fényképezési vakuknál megszoktunk, mert a villanócső nem egyszer villan, hanem mintegy folyamatos üzemben működik. Ilyenkor jóval kisebb teljesítményre lehet igénybevenni, mint az „egyes” villanásokhoz tartozó csúcsteljesítmény. Nagyobb kondenzátor – már 5–10 μF – alkalmazásánál a stroboszkóp csőve túlelégzik és tönkremegy.)

A tranzistoros gyűjtőegység felépítése, működése az előzőhöz hasonló. A villanócső és gyűjtőtrafó itt is miniatűr fényképezési vaku alkatrészei lehetnek.

A két kapcsolás között a fő különbség a nagyfeszültséget előállító transzverter felépítésében van. Ez az áramkör ellenütemű transzvertert alkalmaz. A légrés nélküli vasmagos transzformátorral, telített üzemmódban dolgozó transzverter ellenütemű (T_1 – T_2) tranzistorai felváltva kapcsolgatják az akkumulátor feszültségét a transzformátor kollektorköri primer (n_1) tekercseire. Az ellenütemű vezérlésről a bázisköri tekercsek gondoskodnak (n_2). A transzformátor szekunder tekercsén elvileg 500 V-os (csúcstól-csúcsig számított érték), kb. 16 kHz frekvenciájú négyzögjelet kapunk. Ebből a jelből a feszültségkétszerező egyenirányítóval max. 500 V-os egyenfeszültséget nyerhetünk. A gyakorlatban valamivel több, mint 400 V-ot mérhetünk a 220 nF-os kondenzátor kivezetésén.

A transzverter kollektorpontjai között tranziensvédő RC-tag csillapít, ill. védi a tranzisztorokat. A biztos berezgésről a bázisköri tekercs közös pontjára csatlakozó négytagú bázisosztó gondoskodik. A fordított polaritású tápfeszültség-csatlakozás hatásai ellen itt is soros védődiódát alkalmaztak, a tápfeszültség pozitív ágában.

A Tr_1 transzformátor adatai; $\varnothing 18 \times 14$ mm-es ferrit fazékvasmagra készült ($A_L = 2700$). Az n_1 tekercs 2×12 menetes, $\varnothing 0,4$ mm-es CuZ huzalból, $n_2 = 2 \times 2$ menet, $\varnothing 0,1$ mm-es és $n_3 = 250$ menet, szintén $0,1$ mm-es átmérőjű CuZ huzalból.

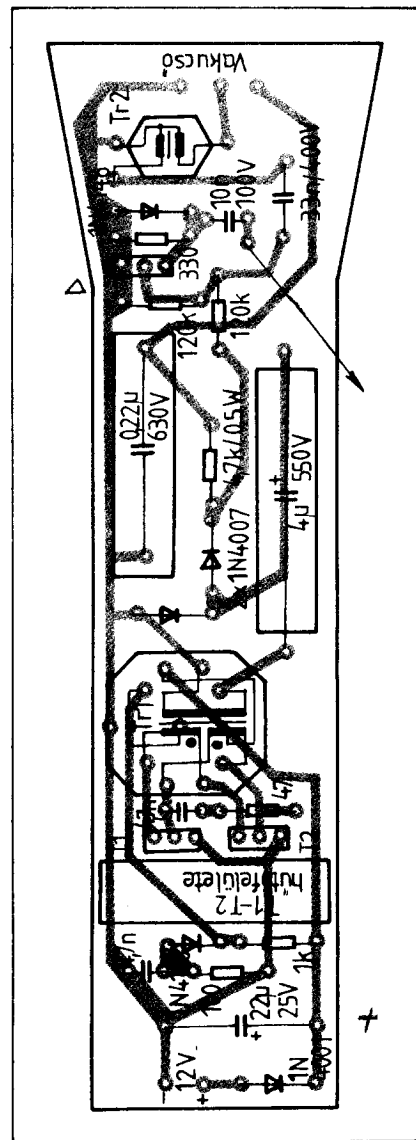
A stroboszkópot nyomtatott áramkörös kivitelben készítsük el. A nyomtatási fóliaterv a 34. ábrán látható 1:1-es méretarányban, míg az alkatrészek beültetését a 35. ábrán adtuk meg. A tranzisztorokat lássuk el kisméretű hűtőfelülettel.

A nyomtatott lapot annak elkészülte után jól szigetelő műanyag dobozba szereljük be. A tápfeszültség csatlakozására, a doboz alakjára, az érintésvédelemre a fényforrás kialakítására az előző készüléknél leírtak az irányadók. A tápfeszültség ki-be kapcsolására kényelmi okokból itt is a lámpa házára szerelt nyomógombbal történhet.

A jobb indikálás céljából a stroboszkópos mérést lehetőleg zárt helyen (garázsban) végezzük, de legalábbis árnyékban, mert a tűző napfény nagyon elnyomja a lámpa fényét. (A garázs szellőztetéséről járó motor esetén természetesen gondoskodni kell.) Még egy balesetvédelmi szempont: a stroboszkópos mérés a szórakozott gyakorlatlanokat megtevesztheti, úgy, hogy a motort ténylegesen is állni vélik és hozzányúlnak a forgó lendkerékhez (állítólag megtörtént). A mérés során a fényforrást sohasem tartjuk túl közel a működő motorhoz.

Precíziós fordulatszám- és zárásszögmérő

Kapcsolásgyűjteményünk befejezése-képpen utoljára egy nagy pontosságú autós szerviz-műszert ismertetünk, amely a fordulatszám és a zárási szög precíz mérését

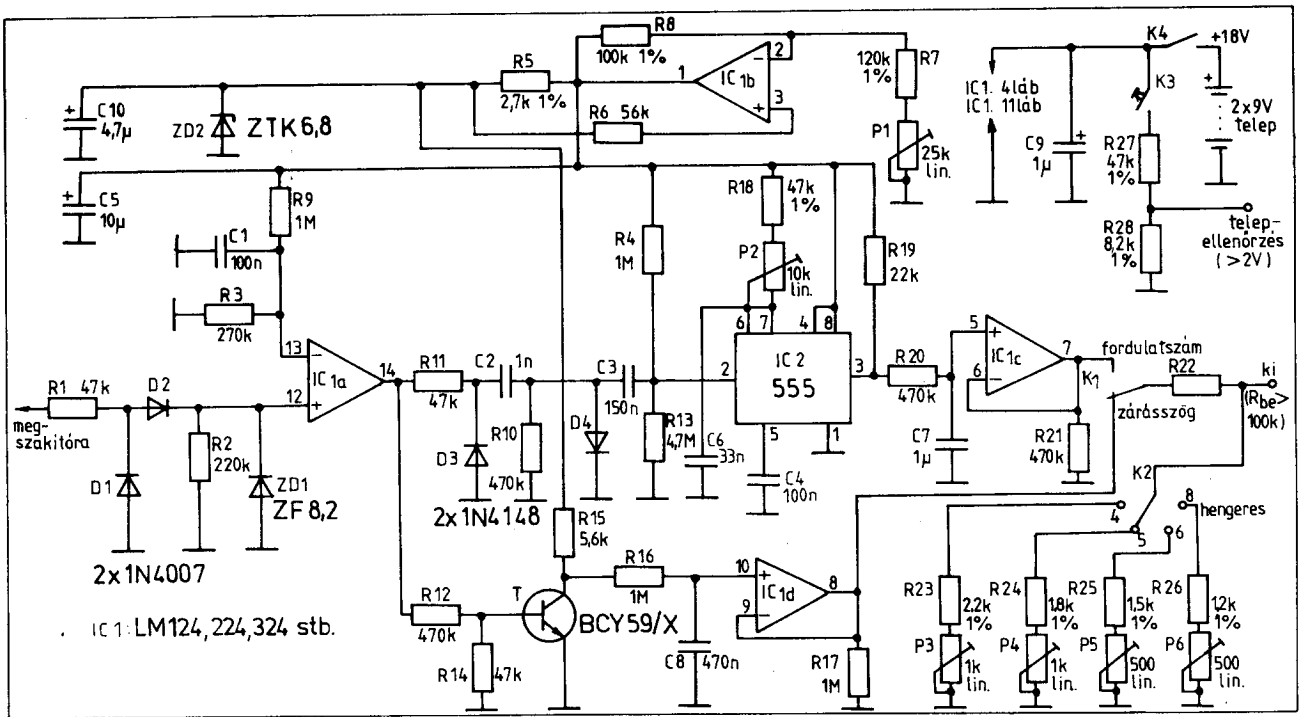


35. ábra. A 33. ábra stroboszkópjának alkatrész beültetési-rajza

teszi lehetővé. A műszernek két üzemmódja van: fordulatszám- és zárásszögmérés. Kapcsolási rajzát a 36. ábra mutatja.

A készülék tápellátására 2 darab 9 V-os zsebrádió-telep szolgál. A K_4 a készülék ki-be kapcsolója, a K_3 nyomógomb a telep ellenőrzésére szolgál. Az ábrán látható kivezetésen a készülékhez csatlakoztatható feszültségmérővel 2 V-nál nagyobb értéket kell mérnünk. A többi kapcsoló funkciója az ábráról leolvasható: K_1 az üzemmódkapcsoló (fordulatszám vagy zárásszög), K_2 -t pedig a mérendő motor hengerszáma-nak megfelelően állítjuk be. Zárásszögmérésnél a K_2 kapcsoló mindig „4 henger” állásban legyen.

A precíziós műszert elsősorban digitális voltmérőhöz alkalmazhatjuk. A hitelesítés során 900 mV végkitérési kimeneti feszültséget állítunk be, ami megfelel, 90° -os zá-



36. ábra. Precíziós fordulatszám- és zárasszögmérő műszer

rászögnek, vagy 9000-es percenkénti fordulatszámnak. Az indikálás tranzistoros voltmérővel is történhet, de ekkor nem tudjuk kihasználni műszerünk nagy pontosságát és a kényelmes leolvasás lehetőségét. Az alkalmazott feszültségmérő műszer bemenő ellenállása azonban 100 k Ω -nál nagyobb legyen, a mérési pontosság érdekében.

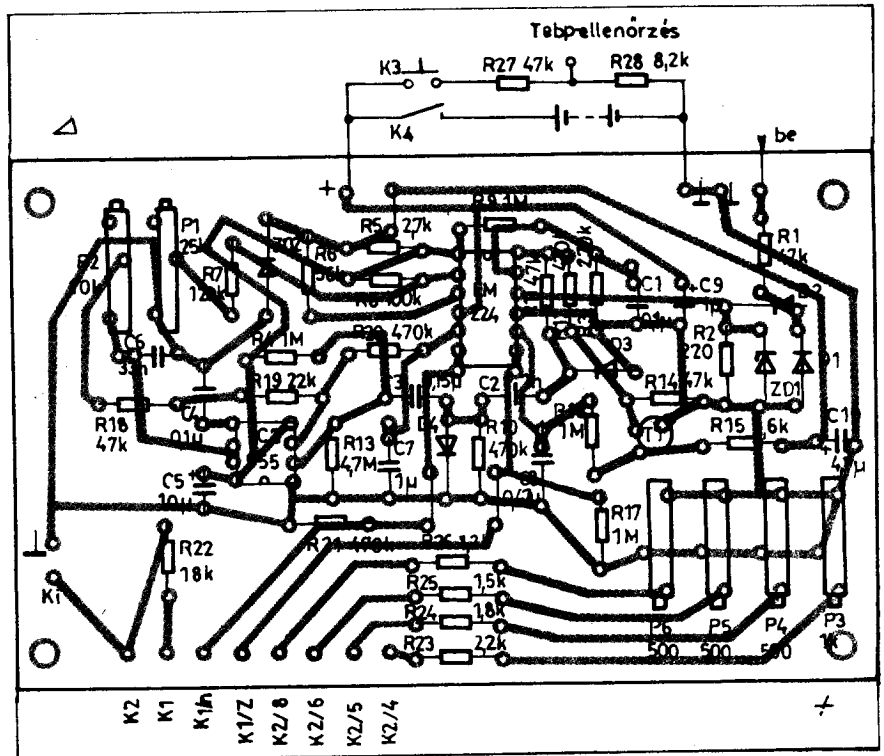
A készüléket nyomtatott áramkörös kivitelben kell elkészíteni. A nyomtatott lap 1:1 méretarányú fóliázatát, az alkatrészek beültetését a 37. ábrán láthatjuk. A berendezést kis műanyag vagy fémdobozba szerelhetjük. Ha esetleg rendelkezünk komplett integrált DVM-egységgel, a feszültségmérő részt is a készülék dobozába építhetjük, használata így kényelmesebb. A digitális feszültségmérőt ugyanakkor – átkapcsolással – esetleg más célokra is alkalmassá tehetjük.

A mérőműszer hitelesítése egyszerű. A tápfeszültség bekapcsolása után először a +11,5 V-ot állítsuk be a P₁ potenciométerrel az IC₁ 1. lábán. Ezután a bemeneti pontot testre zárva a K₁ kapcsoló zárasszög-állásában állítsuk be a kimeneti ponton 900 mV-ot a P₃ potenciométerrel a K₂ kapcsoló „4 henger” állásában, majd a K₂ kapcsolót tovább kapcsolva rendre 720 mV-ot az 5 hengeres, 600 mV-ot a 6 hengeres és 450 mV-ot a 8 hengeres állásban, a megfelelő (P₄, P₅, P₆) trimmer-potenciométerekkel. Ezután a K₁-gyel „fordulatszám”, a K₂-vel „4 henger” állásba kapcsolunk és a bemeneti pontokra a rövidzár helyett néhány voltos, 50 Hz-es hálózati feszültséget juttatunk, pl. egy csengőre-

duktorról. A multivibrátor P₂ potenciométerével ekkor 150 mV-ot kell beállítanunk (a „végkitérés” egyhatodát).

Végül megjegyezzük, hogy hitelesített műszerünk csak négyütemű motorok esetén mutatja a helyes fordulatszám-értéket.

Kétütemű motorok mérésénél – hengersizámtól függetlenül – a „4 henger” állásba kell kapcsolni. Ekkor a műszer által mutatott fordulatszám-érték a kétütemű motor tényleges fordulatszámának éppen a fele lesz.



37. ábra. A kombinált műszer alkatrészeinek beültetése



Békei Ferenc CB-860

Az immár ötödször jelentkező, gyári CB-készülékeket bemutató cikkünkben 3, hazánkban gyakrabban előforduló típus ismertetünk. Ezekből egy kézi készülék, a második ún. kombi gép, a harmadik pedig a régebbi Hy-Gain mobil készülékek panelje.

A téma iránt érdeklődő olvasóinknak itt a bevezetőben összefoglaljuk az *Évkönyvekben* eddig bemutatott CB-rádió és segédkészülék típusokat.

Kézi készülékek:

- BRG „AM 01-27”, 1981
- UNITRA Warel „Echo-4”, 1983
- DNT „Junior Phone”, 1984
- STABO „Beta”, 1983
- STABO „Delta-02”, 1983
- Universum BSG 3271 (3272), 1981
- Realistic TRC-204, 1981

Mobil készülékek:

- Waltham 512 (500), 1981
- Kurier 500, 1982
- Kurier 500 Digi, 1982
- Kaiser KA 9022 L, 1982
- Midland 100M, 1982
- JAWS MARK 2, 1984
- TRISTAR-727, 1983
- President „Washington”, 1983
- STALKER-9 (President „McKinley”), 1983
- PACIFIC SSB 800, 1984

Segédkészülékek:

- Monacor FSI-117 CB teszter, 1981
- SA 201B kettős hangú szelektív hívó, 1982

Lássuk az újabb három típust, melyek kapcsolási rajzán – a szervizelés megkönnyítésére – megtartottuk az eredeti pozíciószámzásokat.

BRG CB-100

A Budapesti Rádiótechnikai Gyar kézi készüléke a korábbi, több ezer példányban legyártott AM 01-27-es utódjának tekinthető. A konstruktőrök különösebb világmegváltó szándék nélkül, mondhatni, a

01-27 „szilíciumos változatát” produkálták. A rádióban öt integrált áramkör van. Ebből egy aktív, a TBA820-as hangfrekvenciás erősítő, míg négy „LR”-szériájú passzív tok az alkalmazott ellenállások döntő többségét súríti.

Újdonság a rádió ki-be kapcsolható zajzárja, és a rövidített, 28 cm-es antenna, illetve ellensúly. Mindent egybe vetve: a kb. 2800 Ft-os árért egy megbízható kézi készüléket vásárolhatunk.

Általános adatok:

Táplálás: 6 V (4 db ceruzaelem)
 Frekvenciatartomány: 26,965...27,405 MHz

(két krist. vez. csatorna)

Frekvenciapontoság: $3 \cdot 10^{-5}$

Moduláció: AM

Üzemi hőmérséklet: $-15 \dots +50 \text{ }^\circ\text{C}$

Antenna: 28 cm (2 db)

Súly: 35 dkg (elemekkel)

Méretek: $185 \times 65 \times 26 \text{ mm}$

Adó:

Kimenő telj.: 100 mW

Hangfr. átvitel: 300...3000 Hz

Áramfelvétel: max. 70 mA

Vevő:

Rendszer: egyszer-transzponált

Érzékenység: $< 1 \text{ } \mu\text{V}$

Sávzélesség:

Középfrekvencia: 455 kHz

AGC tart.: $> 70 \text{ dB}$

Hangfr. kim. telj.: $> 100 \text{ mW}$ (torzítás max. 10%)

Áramfelvétel: max. 15 mA (nyugalmi)

Zajzár: kapcsolható

A rádió kapcsolási rajza a 256. oldalon található.

Az L_1-C_1 komplexummal hangolt antenna kapacitív osztóval (C_2, C_3) csatlakozik a vevőbemeneten levő 27 MHz-es zárókörre. A D_1-D_2 -es antiparalel szilícium diódák túlfeszültség limitálók. Az erősítés szabályozott T_2 RF előerősítést végez. A kollektorkörében levő felső kapacitív

csatolású 27 MHz-es sávszűrő (L_3-C_6 és L_4-C_{10}) a vevő tükörzavar elnyomását javítja.

A T_3 -as keverő tranzisztor bázisába kapja a vett és a helyi oszcillátor jelet. A kimenetén levő L_5-C_{13} kör már 455 kHz-en jár. Az ez után levő CF1-es, CFW455H típusú kerámia szűrő állítja be a vevőkészülék sávzélességét. A vevőág lokál jelét a T_1 -es kristály oszcillátor állítja elő. A K_2 -vel váltható csatornakristályok mindig a vételi frekvencia alatt rezegnek, 455 kHz-cel. A keverőbe jutó helyi rezgés nagysága a C_{30} -as csatoló kondenzátorral állítható.

Az első KF erősítő fokozatban az AGC-zett, hangolatlan kimenetű T_4 dolgozik. Kollektorából vezették el a T_7 -es zajzár kapcsoló tranzisztor vezérlő jelét. A zajzár bekapcsolási szintje az LR2-es IC-ben levő P_1 -es trimmer-potenciométerrel szabályozható (lásd később). A T_5 -ös második KF erősítő tranzisztor kollektorában az R_{16} -tal csillapított 455 kHz-es zárókör van.

T_6 alkotja a vevő aktív demodulátor és AGC-jel képző fokozatát. Bázisát enyhe nyitásban feszíti elő az $R_{18}-D_3$ -as hálózat. A detektált hangfrekvencia T_6 emitteréről vehető le. Kollektorán erősített és szűrt (C_{24}, C_{25}) AGC-jel képződik. A vevő AGC-rendszere ún. áramcsökkentésű. Tehát vezérlés nélkül az AGC feszültség magas, míg bejövő (antenna) jel esetén csökkenő.

A detektált hangfrekvencia a P_2 -es hangerősítő szabályozóról az IC_1 -es, TBA820-as hangerősítő integrált áramkörbe jut. Ennek bemeneten (7-es láb) dolgozik a zajzár kapcsoló T_7 -es tranzisztor. Bekapcsolt zajzár (K_3) esetén, bejövő antenna jel nélkül P_1 -et úgy kell beállítani, hogy a rajta eső feszültség éppen nyitásban vigye a T_7 zajzár tranzisztor. Ezáltal az IC_1 bemenete + tápfeszültségre húzódik, a tok lesüketül, nem erősíti a vevő alapzaját. Ha a rádió elegendő antenna jelet kap, akkor „megszólal” az AGC-je, és T_4 csökkenő kollektorárama miatt P_1 -en is csökken a feszültségesség. A lezáródott T_7 pedig „elengedi” IC_1 bemenetét, a TBA820 normális munkapontba áll és erősíti a rájutó jeleket. Az MH1-es

hangszóró-mikrofon vételkor a TR1-es autotranszformátorral illeszkedik az IC₁ kimenetéhez. A hangvégerősítő IC növelt értékű külső kompenzációs kapacitásokat kapott (C₃₅, C₃₆), nem cél a túlzott magas hang átvitel. (Az IC erősítését R₂₆ csökkentésével növelhetjük.)

A rádió adórészét a T₉-es kristály oszcillátor, és a T₁₀-es „C” osztályba előfeszített végfokozat alkotja. Az adó jó kimodulálását a rezgéseltető és a végerősítő egyidejű modulációjával biztosították. Előbbi a biztos rezgéshez természetesen kisebb szintű modulációt kapott. T₁₀ kimenetén több körös szűrő-illesztő fokozat van, a harmonikus sugárzás csökkentése végett. Az adó kimenő teljesítménye P₃-mal szabályozható.

A modulátor fokozatot T₈ és IC₁ alkotja. A C₅₀ és C₅₁ a modulátor nagyfrekvenciás zavarzűrését végzi. TR1-es modulátor transzformátor alkalmazását az alacsony tápfeszültség indokolja. Nélküle csak 3 V-ról – IC₁ nyugalmi kimeneti feszültsége – járhatnának az adófokozatok.

A készülék adás-vétel váltását egy hatmorzós nyomó kapcsoló végzi. Ennek a-c köre az antennát váltja, d-f köre az adó oszcillátort kapcsolja. A g-i kontaktusok a vevő tápfeszültségét kapcsolják, a j-l morze adáskor a zajzárát iktatja ki. Az m-o kör IC₁ bemenő vezérlését váltja, míg a p-s kontaktusok a hangszóró-mikrofon funkcióját határozzák meg.

A CB-100 érdekessége a kapcsolási rajzon A₂ csatlakozási lehetőséggel jelzett segédantenna. Ezt a C₄₉ a készülék „testére” köti. A segédantenna, mint egy ellensúly funkcionál, javítva a kis mérete miatt elég rossz hatásfokkal dolgozó A₁-es fő antenna sugárzási tulajdonságait.

Midland kombi (77-861)

A rádió érdekes színfolt a CB-készülékek spalettáján: megjelenésében és minőségében átmenetet képez a komoly kézi és az egyszerűbb mobil gépek között. Vállra akasztva hordozva is üzemeltethető, míg külső tápfeszültségről produkálja a mobil gépek 4 W-os kimenő teljesítményét. Gyenge pontja a kézi mikrofon-hangszórója, ami mikrofonként inkább hangszóró, míg hangszóróként üzemeltetve inkább mikrofon jellemzőkkel rendelkezik.

Általános adatok:

Frekvenciatartomány:	26,965–27,405 MHz
Csatornaszám:	40 (PLL szintézerrel)
Frekvenciapontoság:	±0,005%
Moduláció:	AM
Antenna impedancia:	• 50Ω (tartozék egy középtekercses te-

Súly:	1,5 kg (telepekkel)
Tápfeszültség:	12 V (hordozható üzemnél 8 db ceruzaelem, vagy 10 db NiCd ceruzaakku)
Szolgáltatások:	13,8 V (mobil üzemnél, pozitív vagy negatív földeléssel)
	zajzár, Hi/Lo teljesítmény kapcsoló, S/telep/RF _{ki} indikátor, külső hangszóró csatlakozó, külső tápfesz. csatlakozó.

Adó:	
Kimenő teljesítmény:	4 W (mobil üzem) 3 W (kézi Hi) 1 W (kézi Lo)
Modulációs mélység:	kb. 90%
Vevő:	
Kétszer-transzponált szuper, RF előfokozattal	
Érzékenység:	0,5 μV, 10 dB-es jel/zaj mellett 8 kHz/–6 dB
Szelektivitás:	
Hamis vétel elnyomása:	> 60 dB
Squelch-tartomány:	0,5...300 μV
Középfrekvencia:	10,695 MHz (I. KF) 455 kHz (II. KF)
Hangfr. kim. telj.:	2,8 W (8Ω-os külső hangszórón)

A rádió kapcsolási rajza a 252–253. oldalakon található. Az elvi rajzon logikusan sorokban tagolták a rádió nagyobb fő egységeit:

- a legfelső sor TR1–TR5-ig az adófokozat;
- a második és harmadik – külön nyakon levő, ezért keretbe foglalt – sor a szintézer áramkör;
- a negyedik sorban a közös hangfrekvenciás fokozat van a squelch-csel, az indikátor és az adótöltő áramkörrel;
- az ötödik sor a vevőág;
- a legelső sorban pedig a tápág kapcsolását láthatjuk.

Szintézer:

Az IC101-es MM55104 típusú National Semiconductor vagy az MC145104 Motorola gyártmányú token alapul. A CB-rádió célokra kifejlesztett integrált áramkör „lábfunkciói” a következők: 1. + táp, ez esetünkben + 5 V (IC₁, 78L05). 2. a 2⁸-l osztásszámig programozható osztó jelbemenete. 3. és 4. között rezegtethető be a 10,24 MHz-es referencia kristály. 5. frekvenciaraszter választó, ha magas szintet kap (mint esetünkben + 5 V-ot), akkor az IC 10 kHz-re osztja le a 10,24 MHz-es kristályjelet (alacsonyánál, 0V, 5 kHz-re). Tehát a VCO és végül a rádió is 10 kHz-es raszterben „lépeget”. 6. a VCO hangoló fesz. kimenete. 7. a „lock detector” kime-

net. Ha stabil a PLL, akkor innen magas szint nyerhető (ez nyitja a TR104-es szintézer kimeneti tranzisztort). 8–15. lábak a programozható osztó osztásszám beállító bemenetei. Az osztó binárisan vezérelhető: a 8. láb a 2⁷, a 15. a 2⁰ érték. Aktiválni magas szinttel lehet. 16. az IC tápföldje.

A szintézernek az adókeverőt (TX OUT) és az első és második vevőkeverőt (RX OUT, REF. OSC. OUT) kell ellátnia jellel. Az adó- és az első vevőkeverő azonos frekvenciarasztert kap: (26,965...27,405 MHz) + 10,695 MHz. Ezen 37 MHz körüli tartományban működik a VCO fokozat (TR106.) A PLL tok programozható bemenete csak alacsony frekvenciákat tud fogadni, ezért a VCO jelét üttetni kellett (kivonó keverés) az X101-es 36,38 MHz-es kristály frekvenciával (TR101–TR103). A TR104 a szintézer kimenő elválasztó erősítője.

A vevő második keverőjébe a 10,24 MHz-es referencia jel jut, a T104-es transzformátor szekunderéről.

A szintézer vezérlő csatornaválasztó kapcsoló (S₁) csak sematikusan van vázolva!

Adófokozat:

A szintézerből érkező frekvenciából a TR2-es adókeverő „levonja” a TR1-es kristályoszcillátor 10,695 MHz-es jelét. A T₁–T₃ felső kapacitív csatolt sávzűrő csak a 27 MHz körüli frekvenciákat engedti tovább a TR3–TR5 adóerősítőbe.

A „C” osztályú üzemben dolgozó TR4-es meghajtó és TR5 végtranzisztorra hatásos a moduláció. A S₂-es Hi/Lo kapcsoló az R₁₇, illetve R₁₆, VR1 beiktatásával a TR4 kollektorfeszültséget váltja. Ettől a végtranzisztorba kioldott meghajtó RF jel szintje változik. VR1-gyel a Lo teljesítmény állítható. Az adófokozat többszörös kimeneti illesztő-szűrője jobb harmonikus elnyomást ad, mint a legtöbb egyszerű mobil készüléké. Az antenna kimenetről a C₃₃ juttat jelet a D₁-es RF_{ki} detektor diódára. Adáskor a VR2-vel állítható az indikátor műszer kiterése.

Az adófokozathoz tartozik még a TR6-os adósüketítő tranzisztor. Ezt a csatornaváltó kapcsoló vezérli, és a TR1-es kristály oszcillátor tranzisztor báziselőfeszítését kapcsolja.

Adáskor a mikrofon, ami egy kis méretű hangszóró, illesztő transzformátoron (T16) keresztül csatlakozik a modulátor erősítőre.

Vevőáramkör:

Az adóvégfok aluláteresztő szűrőjén át kap antenna jelet a vevőbemenet. A D₆, D₇ védődiódák az adásközben ide jutó jelet limitálják. TR15 az AGC-zett RF előerősítő. Emittéréből táplálkozik az S indikátor műszer, minek „hitelesítésére” a VR3 szol-

gál. A TR16-os első vevőkeverőt szintén bevonták az AGC-be, a lokáljelet az emittérébe kapja a tranzisztor. A FIL-1-es 10,7 MHz-es kerámia szűrő után a TR17-es – szintén AGC-zett – második vevőkeverő dolgozik. A 10,24 MHz-es nagyszintű keverő jelet C_{61} csatolja az emittérébe. A KF erősítő fokozatban az AGC-zett TR18, illetve a TR19 erősít. TR18 emittérérel vetették le a squelch fokozat vezérlő jelét. A 455 kHz-es FIL-2 és FIL-3-as kerámia szűrők állítják be a vevő sáv szélességét. A D_8 -as demodulátor diódáról vezették el az AGC feszültségét (R_{63} , C_{68}). A D_9 és a körülötte levő RC elemek alkotják az ANL áramkört. A hangfrekvencia a VR6-os hangerőszabályozó potenciométerről jut a hangerősítő fokozatba.

Hangfrekvenciás fokozat:

A vételi hangerősítőt és az adó modulátor erősítőt ugyanaz a négy tranzisztor alkotja: a TR11-es előerősítő, a TR12-es meghajtó és a transzformátoros be- és kicSATolású TR13, TR14-es ellenütemű vég-erősítő. A TR11-es előerősítő „körül” szabályozó vételkor a squelch, adáskor a moduláció limiter áramkört. A T8-as kimenő transzformátoron külön szekunder tekercselés táplálja a hangszórót, illetve a modulált adófokozatokat.

Squelch-félvezetők: TR7 és TR8. A vezérlő jel a TR18-as vevő KF erősítő emittéréből érkezik. A VR5-ös trimmer-potenciométerrel a felső squelch határ állítható. VR4 a zajzár kezelőszerv. Antenna jel nélküli esetben VR4-gyel éppen nyitásba kell vezérelni TR7-et, ettől TR8 lezár és a D_3 -as dióda „felhúzza” a TR11-es HF előerősítő emittérére. TR11 lezáródik, nem juthat át rajta a hangfrekvenciás jel. Bejövő RF jeltől a nyugalmi AGC feszültség csökken, ezért TR7 lezáródik, TR8 pedig nyitásba megy. D_3 elengedi TR11 emittérére, a hangszóró megszólalhat.

AMC-félvezetők: TR9 és TR10. Adáskor a T8 (rajzon) alsó szekunder tekercsén keletkező hangfrekvencia „csúcsamplitúdóit” a zárásba előfeszített (R_{25} , R_{26}) D_2 -es AMC detektor egyenirányítja. A keletkezett egyenfeszültség az elektronikus sönstszabályozó TR9 és TR10-et vezérli. A tranzisztorok a HF előerősítő (TR11) előtt és után söntölik a hangfrekvenciás jelet, ezzel limitálva az adófokozatokra jutó moduláló HF szintjét.

Adás-vétel váltás:

A rádió adás-vétel váltása elegáns, relét nem alkalmaztak. A hangszóró-mikrofon házában levő nyomókapcsoló (S3) három morzekontaktusa végez el minden átváltást. S3-2 kontaktus kapcsolja az adó és vevő áramkört. Vételkor tiltja az AMC-t és nem ad földet a TR1–TR3 adófokozatnak. Adáskor indítja az adó ág elejét, illet-

ve lezárja a vevő első fokozatát, a TR15-öt.

Tápellátás:

Hordozható üzemnél a J5-ös „Battery power”, normál tápfeszültség-csatlakozón keresztül kap a rádió tápfeszültséget a műbőr hordtáskában levő elemeiről. A mobil tápfeszültség egy leválasztós ötpólusú Tuchel dugóval csatlakoztatható a J2-es aljzatba. Mobil üzemnél a rádió skálavilágítása állandóan működik, hordozható esetben telepkímélés miatt alkalmazták az S4-es világításkapcsolót.

A rádió kényesebb fokozatait (a szintézerben) egy 9 V-os zenerről (D_{10}) járatott 5 V-os feszültség stabilizátor IC (IC_1) táplálja. 12 V-ról jár a hangfrekvenciás fokozat és az adó vég (TR4, TR5). Stabilizált 9 V-ról a vevő ág, a squelch és az adó eleje.

Hy-Gain 40 ch. AM (75A080-as panel)

A hetvenes évek végén telítődött az amerikai CB-készülék piac, és ekkor a Hy-Gain cég nagy tételben kiárusította a PLL 40 csatornás AM készülékeinek szerelt alappaneljeit. A paneleket több USA-beli kiskereskedés kínálta, és azokból a csábító dömping ár hullám (6,95 \$) többet hozzánk is elsodort. Nálunk eddig négyféle verziójával találkoztunk, jelölésük a fóliás oldalra felnyomtatott betű-szám kombináció. A következőkben a leggyakoribb 75A080 jelzésű mutatjuk be. (Ehhez hasonló a PTBM036AOX jelű panel.)

A paneleket felkészítve egy 26,965–27,405 MHz között működő 40 csatornás AM-es mobil gépet nyerhetünk. Az adó kimenő teljesítménye 4 W (13,8 V-ról), a kétszertranszponált (10,695 MHz és 455 kHz-es KF-ek) RF előfokozatos vevő érzékenysége 1 μ V alatti lesz.

A panel kapcsolási rajzát a 254–255. oldalon láthatjuk.

Szintézer:

Három kristályos rendszerű, és a PLL-02A nevű CB és FM adó-vevő célokra kifejlesztett IC-n alapul. Egyes panelekbe a pin-to-pin megfelelő Motorola gyártmányú MC145109 vagy 760136 típusjelű PLL tokot ültették be.

A PLL-02A IC „lábfunkciói” a következők: 1. + tápfeszültség (+4,5 V... +12 V). 2. a 2^o-l osztásszámig binárisan beállítható programozható jel bemenete. 3. a referencia

osztó bemenete. 4. a „lépéstávolságot” váltó bemenet. Az ide juttatott „1” szint vagy szabadon hagyott láb 2¹⁰-re, „0” szint 2¹¹-es osztásra állítja a referenciaosztót. 10,24 MHz-es referencia kristályt használva (X103) a 10 kHz-es lépést üres lábbal érhetjük el. 5. A fázisdetektor kimenete, ennek szűrt feszültsége hangolja a VCO-t (D101). 6. „lock det.” kimenet magas szint ad, ha a PLL stabilizálódott. 7–15. a programozható bináris kódoló bemenetei, a 7. láb a 2⁸ a 15. láb a 2⁰ értéknek felel meg. 16. láb az IC tápföldje.

A szintézer VCO-ja (Q101) a CB-sáv felett 10,695 MHz-cel hangolható. Ez a jel táplálja az első vevőkeverőt (T111 szekundere) és az adókeverőt is (T111 primeréről). Az adási frekvencia eléréséhez a VCO frekvenciából le kell vonni a 10,695 MHz-es ofszet rezgést (Q109) az adókeverőben. A 10,24 MHz-es referenciafrekvencia (Q117 és Q104) a PLL toknak (3. láb) és a második vevőkeverőnek szükségeltetik. A szintézer harmadik kristály oszcillátorában Q105 egy 11,8066 MHz-es kristályt a harmadik harmonikusán rezgetet. A PLL keverője (Q102) ezt a 35 MHz-es jelet levonja a VCO 37 MHz körüli jeléből. A Q103-as elválasztó erősítő ezt a 2 MHz körüli frekvenciát a PLL IC programozható jelbemenetére küldi.

Adófokozat:

A Q110-es adókeverővel indul, aminek kimenetén az L_{103} , L_{104} , T102-es sávszűrő az $f_{VCO} - f_{ofszet}$ frekvenciákat engedi tovább. Ezt a 27 MHz-es CB sávu jelet a Q111–Q113 adóerősítő emeli 4 W-os szintre. A PLL IC „lock det.” kimenete Q111-re hatásos. A modulációba a „C” osztályú meghajtót (Q112) és végfokozatot (Q113) vonták be.

Az antenna kimenetéről kap jelet a D112-es RF_{ki} detektor. Az indikátor műszer kiterése adáskor RV104-gyel állítható.

Vevőáramkör:

Az adóvégfok illesztő-szűrőjén áthaladó antenna jelet C_{154} csatolja az AGC-zett RF előerősítőre (Q114). Az itt levő D107 az adáskor ide jutó RF jelet limitálja (nincs antenna átkapcsoló relé). A Q115-ös első vevőkeverő is AGC-zett, a kollektorában levő L_{112} , T106-os csatolt kör 10,695-MHz-en jár. A második vevőkeverőben Q116-t diódaként használgják. A CF101-es Murata CFU455H típusú kerámia szűrő 455 kHz-en állítja be a vevő sáv szélességét. Ezt követi az AGC-zett Q118, Q119-es KF erősítő fokozat. T109-es utolsó KF transzformátor táplálja a demodulátor és AGC/squelch jel képző D110-et, és a D109-es S mérő detektor diódát. Az S indikátor RV103-mal „hitelesíthető”. D108 az ANL áramkör diódája.

Hangfokozat:

Szintén kettős kihasználású (adás/vétel), alapvetően az IC102-ből áll.

A Q120-as squelch kapcsoló tranzisztor nyitáskor földre húzza az IC 7. lábát, amitől az „kiakad”. A zajzár tartomány felső határa (az, hogy mekkora max. térerősségű állomást tudunk még kizárni) az RV101-es trimmer-potenciométerrel állítható. A VR2-es zajzár potenciométerrel éppen nyitásba vitt Q120-at elegendően erős vett jel esetén keletkezett negatív jellegű AGC feszültség zár le, hogy a rádió megszólalhasson.

Adáskor is csak az IC102 erősíti a mikrofon jelét. A Q121-es moduláció limiternek D111 képezi a szabályozó jelet. Az RV102-vel állítható be az a max. modulációs mélység, melyet tart az elektronika. A Q122 extra tranzisztor, nemigen látni ilyet más gépekben, a modulációs csúcs rögzítésére segít rá.

Adás-vétel váltás:

A rádióban teljesen elektronikus, vezérléséhez csak két morzeáramkörre volt szükség a mikrofonházban. A rajzon jobb

oldali kontaktus adáskor az IC102 bemenetére juttatja a mikrofont. A másik kapcsolókör vételkor földet ad a hangszórónak. Adáskor – először leoldja a hangszórót, majd – földre köti az adáskapcsoló tranzisztor (Q107) bázisellenállását (R_{164}). Ettől D106 leoldja a squelch-et, és az aktívá vált Q107 tápfeszültséget juttat: a Q109 ofszet oszcillátornak, a Q110-es adókeverőnek. Továbbá nagyobb szinttel járítja (D118-on át) a Q108-as elválasztót és felhúzza a Q114-es első vevő tranzisztor emitterét (süketíti a vevőt).

Tápellátás:

A szintézer kényesebb fokozatai (IC101, Q101–Q105 és Q117) a Q106-os áteresztő stabilizátor kb. +8,5 V-jából külön zenerrel (D102) stabilizált +5 V-ot kapnak. A zajzár kapcsoló nyugalmi előfeszítése jár még a +8,5 V-ról. A rádió további fokozatai a „nyers” tápfeszültségről üzemelnek.

Megjegyzések:

1. A bemutatott panel a legegyszerűbb kivitelű (legolcsóbb) Hy-Gain rádiókban

üzemel. A nyákon igen sok üresen hagyott, de pozíciószámított alkatrész helyet találhatunk. Ide a plusz szolgáltatások – „csingilingik” – alkatrészeit ültetik be, a drágább modellekbe. (Például a Q105-ös oszcillátor környékén valószínűleg egy „ Δ -tune” áramkör lehet Q123 és Q124-gyel.)

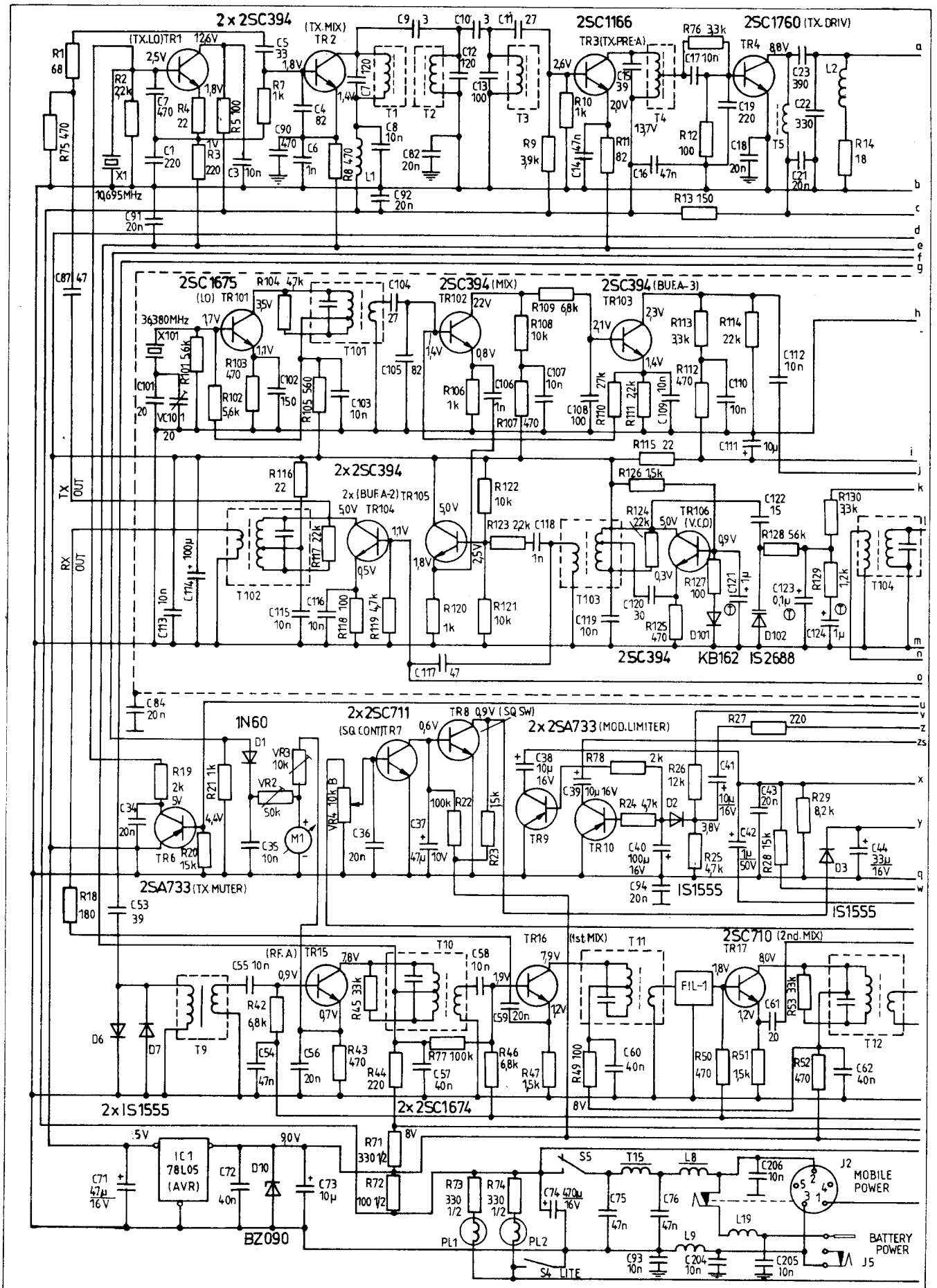
2. A vevőbe utólag beépíthetünk egy NB (noise blanker), zajvágó áramkört. Alkatrészadatok: Q125, Q126: npn szilícium (BC...); D114: 1N914; D115, D116: OA1160; C_{230} : 7 pF; C_{231} : 100 pF; C_{232} : 3,3 nF; C_{233} : 330 pF; R_{187} : 820 k Ω ; R_{188} : 820 k Ω ; R_{189} : 220 k Ω ; R_{190} : 4,7 k Ω ; R_{191} : 22 k Ω . Az NB áramkör a bekarikázott 31-es számú kivezetés ponton kapcsolható: földdel ki, szabadon hagyva be.

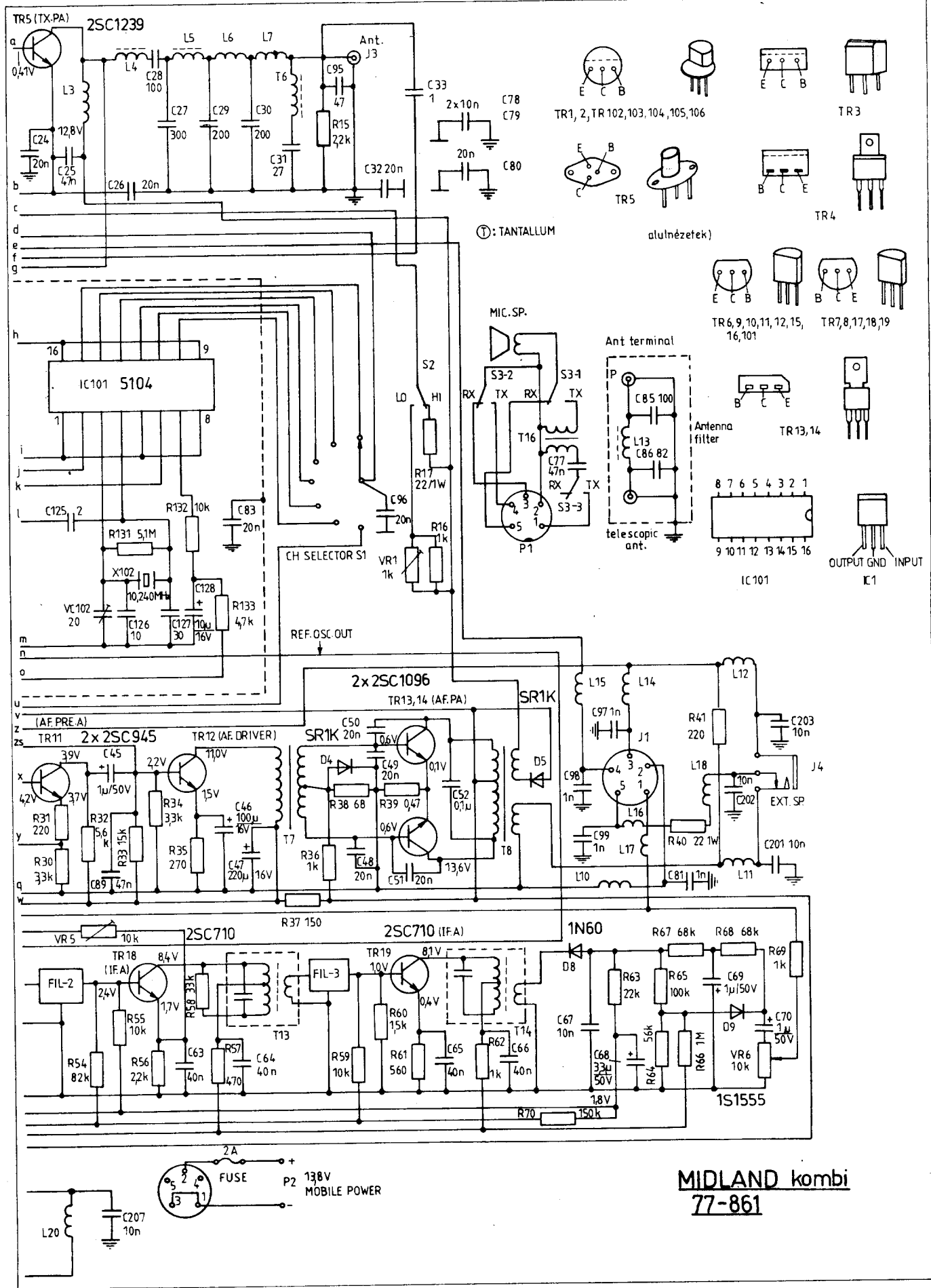
3. A vevőbe „RF gain” szolgáltatást is építhetünk. Ehhez bontani kell a 38–39-es kivezetések közötti J107-es huzalátkötést. A 39-es pontra egy 100 k Ω -os potenciométer „tetejét”, a 38-asra ennek a csuszka-ját kell bekötni. A potenciométer „alját” egy 100 k Ω -os ellenállással a földre kell kötni. Az így beépített „RF gain” a vevő elejét, a Q114, Q115 tranzisztorokat szabályozza.

4. Az ANL áramkör ki-be kapcsolását a J106-os huzalátkötés helyére bekötött kapcsolóval oldhatjuk meg.

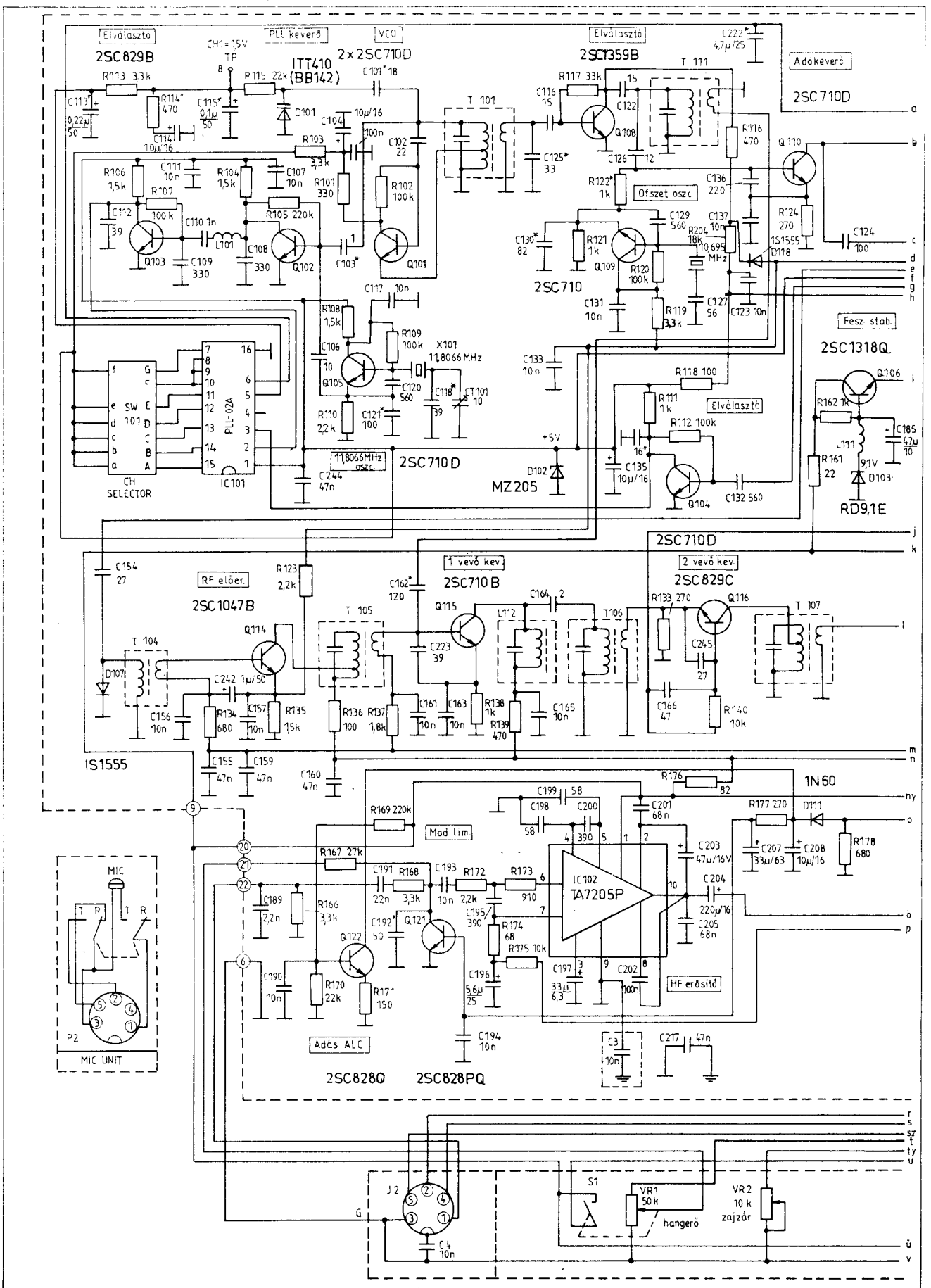


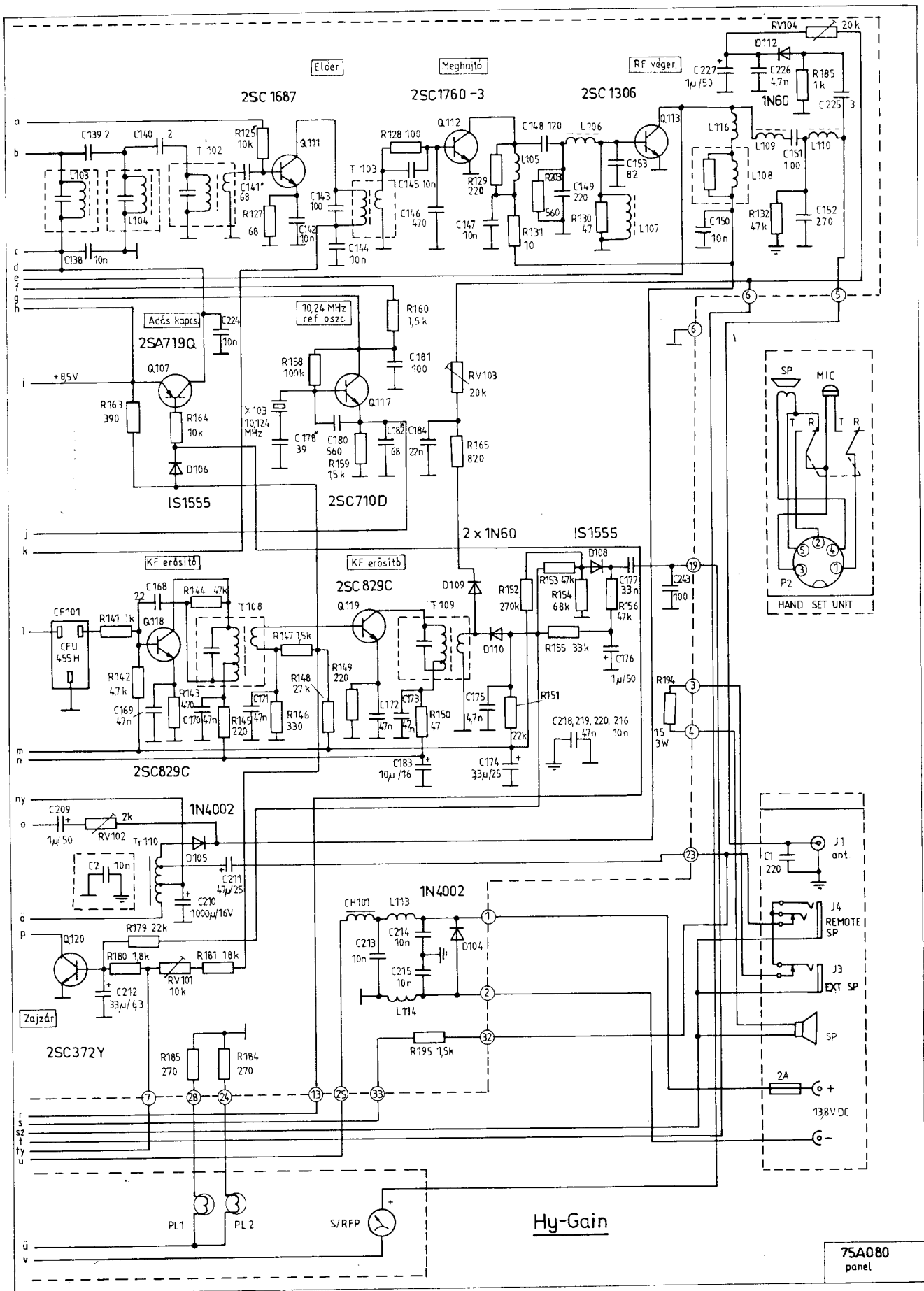
A nagy mutatvány...

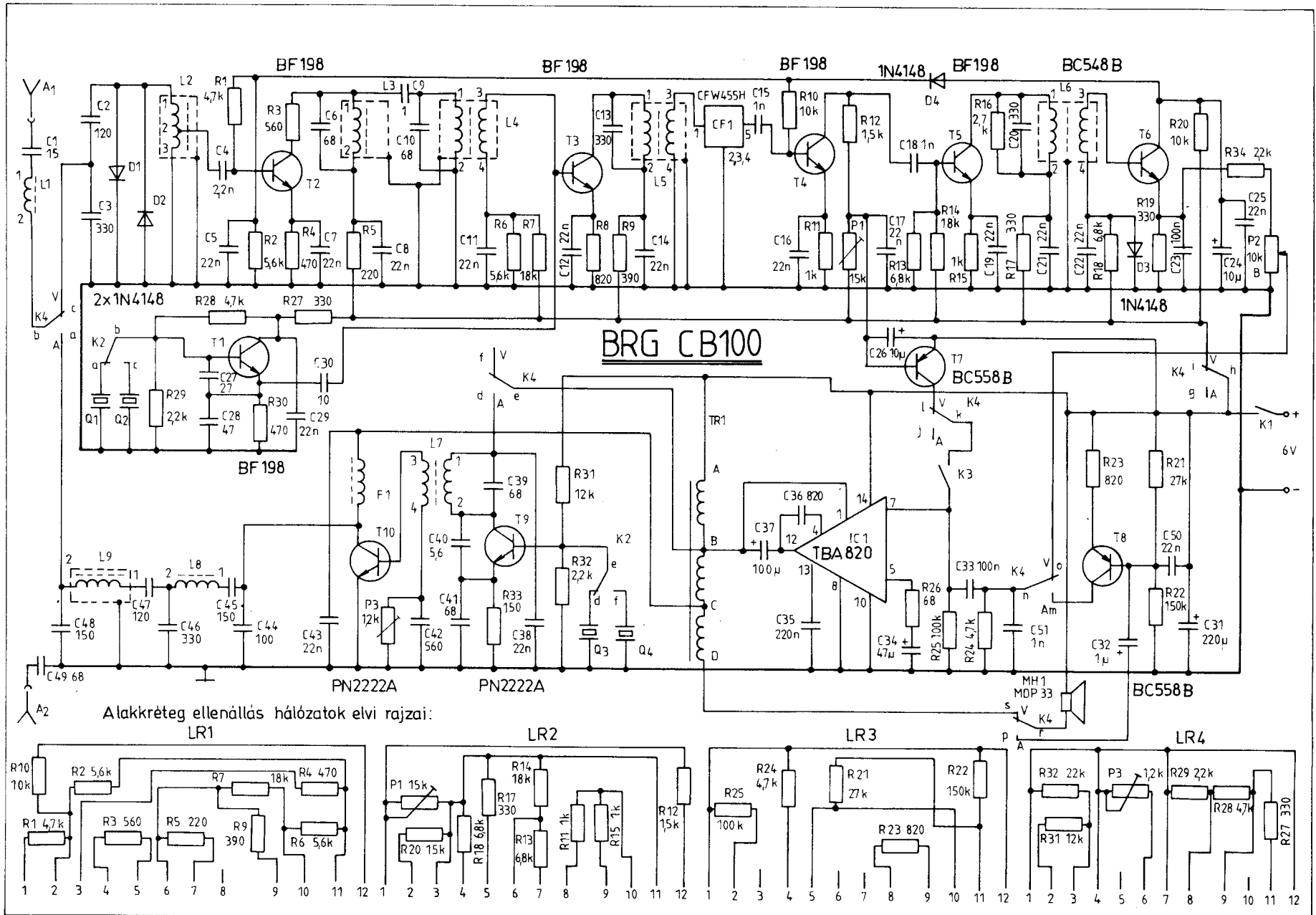




MIDLAND kombi
77-861







Alakrétég ellenállás hálózatok elvi rajzai:

LR1

LR2

LR3

LR4

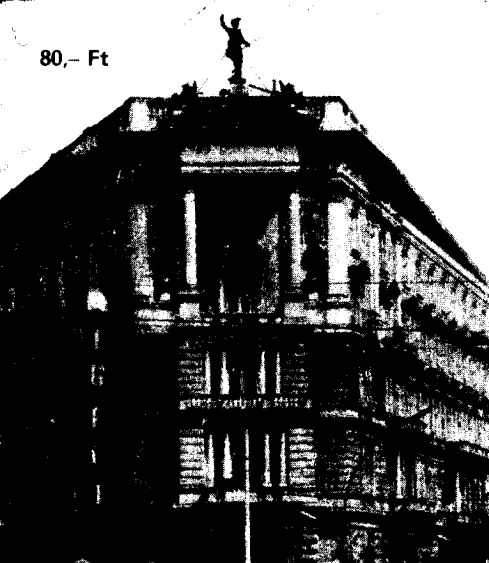


AZT A KENYELMET, AMIT A ROCCO
GARNTIURA NYÚJL, A TULVI AGON SEM
TUDJÁK BIZTOSÍTANI

A **BUBIV** választékából

MÁRKABOLTOK:

- Varia Bútorbolt, Budapest VII. ker., Rózsa Ferenc u. 4–6.
- Horizont elemes szakbolt, Budapest VII. ker., Hutya Ferenc u. 9/b
- Réka elemes szakbolt, Budapest VIII. ker., Baross u. 75.
- BUBIV Márkaboltt, Gyula, Felszabadítók u. 79.
- BUBIV bútorszalon, Eger, Dobó tér 8.



MŰSZER- ÉS IRODAGÉPÉRTÉKESÍTŐ VÁLLALAT

Budapest, VI., Népköztársaság útja 2.
Telefon: 117-090

Jegyezze fel telefonszámainkat!

Rövid műszaki és kereskedelmi információval szívesen állunk rendelkezésére

- | | |
|---|--|
| <p>118-469 Deprez táblaműszerek
Digitális táblaműszerek
Hordozható és precíziós egyen-
és váltakozó áramú volt-
és ampermérők</p> | <p>322-916 Oszcilloszkópok, térerősségmérők,
frekvenciamérők, rezgés technikai
mérőműszerek</p> |
| <p>319-580 Lágyvasas táblaműszerek
Villamos teljesítmény- és teljesít-
ménytényező ($\cos\varphi$) mérők</p> | <p>318-194 Akusztikai műszerek, rádió és TV
szervizműszerek, tápegységek</p> |
| <p>313-561 Vezetékbontás nélkül mérő
műszerek, lakatfogók
Földelés hurok ellenállása, valamint
érintésvédelemi mérőműszerek,
szigetelésvizsgálók</p> | <p>313-944 AF és RF generátorok, digitális
voltmérők, analóg és digitális multi-
méterek, univerzális kéziműszerek.
Átviteltechnikai mérőműszerek</p> |
| | <p>313-443 Magfizikai mérőműszerek</p> |

**Részletes műszaki és kereskedelmi
megbeszélésre
szívesen várjuk szakosztályunkon**

Címünk:

MŰSZER- ÉS IRODAGÉPÉRTÉKESÍTŐ VÁLLALAT

Elektronikus mérőműszerek osztálya

Budapest, Bajcsy-Zsilinszky út 37. 1065